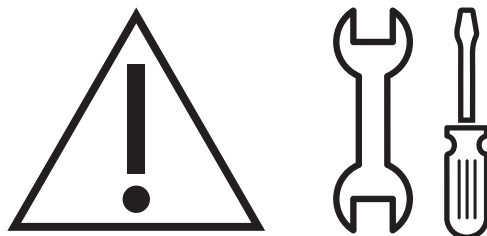


DE	Sicherheitshinweise und Montageanleitung	2
EN	Safety Information and Installation Instruction	6



DE 1. SICHERHEITSHINWEISE

Lesen Sie vor der Installation und Verwendung des Geräts sorgfältig die mitgelieferten Anweisungen. Bei Verletzungen oder Schäden infolge nicht ordnungsgemäßer Montage oder Verwendung übernimmt der Hersteller keine Haftung. Bewahren Sie die Anleitung zum Nachschlagen an einem sicheren und zugänglichen Ort auf.

- Das Gerät kann von Kindern ab 8 Jahren und Personen mit eingeschränkten physischen, sensorischen oder geistigen Fähigkeiten oder mit mangelnder Erfahrung und/oder mangelndem Wissen nur dann verwendet werden, wenn sie durch eine für ihre Sicherheit zuständige Person beaufsichtigt werden oder in die sichere Verwendung des Produkts eingewiesen wurden und die mit dem Gerät verbundenen Gefahren verstanden haben. Kinder unter 8 Jahren und Personen mit schweren Behinderungen oder Mehrfachbehinderung sollten vom Gerät ferngehalten werden, wenn sie nicht ständig beaufsichtigt werden.
- Kinder sollten beaufsichtigt werden, um sicherzustellen, dass sie nicht mit dem Gerät und den mobilen Geräten mit My Electrolux Kitchen / My AEG Kitchen (falls zutreffend) spielen.
- Halten Sie sämtliches Verpackungsmaterial von Kindern fern und entsorgen Sie es ordnungsgemäß.
- **WARNUNG:** Halten Sie Kinder und Haustiere von dem Gerät fern, wenn es in Betrieb oder in der Abkühlphase ist. Zugängliche Teile werden heiß.
- Kinder dürfen keine Reinigung und Wartung des Geräts ohne Beaufsichtigung durchführen.
- Falls Ihr Gerät mit einer Kindersicherung ausgestattet ist, empfehlen wir, diese einzuschalten.
- Dieses Gerät ist nur zum Kochen bestimmt.
- Dieses Gerät ist für den Hausgebrauch in einem Einfamilienhaus in Innenräumen bestimmt.
- Dieses Gerät darf in Büros, Hotelzimmern, Gästezimmern in Pensionen, Bauernhöfen und anderen ähnlichen

Unterkünften verwendet werden, wenn diese Nutzung das (durchschnittliche) Nutzungsniveau im Haushalt nicht überschreitet.

- **WARNUNG:** Das Gerät und die zugänglichen Geräteteile werden während des Betriebs heiß. Seien Sie vorsichtig und berühren Sie niemals die Heizelemente.
- Verwenden Sie stets Topfhandschuhe, um Zubehör oder Geschirr zu entfernen oder zu verstauen.
- Die Backofentür muss beim Betrieb geschlossen sein.
- Wenn das Netzkabel beschädigt ist, muss es vom Hersteller, seinem autorisierten Kundenservice oder einer gleichermaßen qualifizierten Person ausgetauscht werden, um Gefahren durch elektrischen Strom zu vermeiden.
- Ziehen Sie die Einhängegitter zuerst vorne und dann hinten von den Seitenwänden weg. Setzen Sie die Einhängegitter in umgekehrter Reihenfolge ein (falls zutreffend).
- Reinigen Sie das Gerät nicht mit einem Dampfstrahlreiniger.
- Benutzen Sie zum Reinigen der Glastür keine scharfen Scheuermittel oder Metallschwämmchen; sie könnten die Glasfläche verkratzen und zum Zersplittern der Scheibe führen.
- **WARNUNG:** Vergewissern Sie sich, dass das Gerät ausgeschaltet ist, bevor Sie die Lampe austauschen, um einen Stromschlag zu vermeiden.
- Verwenden Sie ausschließlich den für dieses Gerät empfohlenen KT Sensor (Kerntemperatursensor) (falls vorhanden).

2. SICHERHEITSANWEISUNGEN

2.1 Montage und Elektroanschluss

WARNUNG!

Nur eine qualifizierte Fachkraft darf die Montage und den Anschluss des Geräts vornehmen.

Halten Sie sich an die mitgelieferte Montageanleitung.

Montieren Sie das Gerät an einem sicheren und geeigneten Ort, der den Montageanforderungen entspricht.

Verwenden Sie das Gerät nicht, bevor es in den Einbauschrank gesetzt wird.

Die Mindestabstände zu anderen Geräten und Küchenmöbeln sind einzuhalten. Überprüfen Sie vor der Montage des Gerätes,

ob sich die Ofentür ohne Kraftanwendung öffnen lässt.

Montieren Sie ein beschädigtes Gerät nicht und benutzen Sie es nicht.

Entfernen Sie die gesamte Verpackung.

Seien Sie beim Umsetzen des Gerätes vorsichtig, da es sehr schwer ist. Ziehen Sie das Gerät nicht am Griff. Tragen Sie stets Sicherheitshandschuhe und festes Schuhwerk.

Das Gerät ist mit einem elektrischen Kühlsystem ausgestattet. Es muss mit der elektrischen Stromversorgung betrieben werden.

WARNUNG!

Brand- und Stromschlaggefahr.

Stellen Sie sicher, dass die Daten auf dem Typenschild mit den elektrischen Nennwerten der Netzspannung übereinstimmen.

Das Gerät muss geerdet sein. Verwenden Sie immer eine korrekt installierte Schutzkontaktsteckdose.

Verwenden Sie keine Mehrfachsteckdosen und Verlängerungskabel.

Achten Sie darauf, Netzstecker oder Netzkabel nicht zu beschädigen. Wenden Sie sich zum Austausch des beschädigten Netzkabels an den autorisierten Kundendienst oder eine Elektrofachkraft.

Achten Sie darauf, dass das Netzkabel die Gerätetür oder die Nische unter dem Gerät nicht berührt oder in ihre Nähe gelangt, insbesondere wenn das Gerät eingeschaltet oder die Tür heiß ist.

Ziehen Sie nicht am Netzkabel, um das Gerät von der Spannungsversorgung zu trennen. Ziehen Sie immer am Netzstecker.

Stecken Sie den Netzstecker erst nach Abschluss der Montage in die Steckdose. Stellen Sie sicher, dass der Netzstecker nach der Montage noch zugänglich ist.

Wenn die Netzsteckdose locker ist, darf der Netzstecker nicht eingesteckt werden.

Schließen Sie die Gerätetür ganz, bevor Sie den Netzstecker in die Steckdose stecken.

Verwenden Sie nur korrekte Trennvorrichtungen: Leitungsschutzschalter, Sicherungen (aus der Halterung entfernte Schraubsicherungen), FI-Schutzschalter und Schütze.

Die elektrische Installation muss eine Trenneinrichtung aufweisen, mit der das Gerät allpolig von der Spannungsversorgung getrennt werden kann. Die Trennvorrichtung muss mit einer Kontaktöffnungsbreite von mindestens 3 mm ausgeführt sein.

Für den Kabelabschnitt siehe die Gesamtleistung auf dem Typenschild. Sie können auch die Tabelle heranziehen:

Einsetzbare Kabeltypen für Einbau oder Austausch in Europa:

H07 RN-F, H05 RN-F, H05 RRF, H05 VV-F, H05 V2V2-F (T90), H05 BB-F

Gesamtleistung (W)	Kabelquerschnitt (mm²)
maximal 1380	3 x 0.75
maximal 2300	3 x 1
maximal 3680	3 x 1.5

2.2 Gebrauch und Wartung

WARNUNG!

Verletzungs-, Verbrennungs-, Stromschlag-, Brand-, Explosionsgefahr sowie Risiko von Schäden am Gerät.

Nehmen Sie keine technischen Änderungen am Gerät vor.

Lassen Sie das Gerät während des Betriebs nicht unbeaufsichtigt. Schalten Sie das Gerät nach jedem Gebrauch aus.

Vergewissern Sie sich, dass die Lüftungsöffnungen nicht blockiert sind.

Ist das Gerät hinter einer Möbelfront (wie etwa einer Tür) installiert, achten Sie darauf, dass die Tür während des Gerätebetriebs nicht geschlossen wird. Hinter einer geschlossenen Möbelfront können sich Hitze und Feuchtigkeit ansammeln und das Gerät, die Möbel oder den Boden beschädigen. Schließen Sie die Möbelfront nicht, bevor das Gerät nach dem Gebrauch abgekühlt ist.

Gehen Sie beim Öffnen der Tür vorsichtig vor, wenn das Gerät in Betrieb ist. Es kann heiße Luft freigesetzt werden.

Benutzen Sie das Gerät nicht mit nassen Händen oder wenn es mit Wasser Kontakt hat.

Üben Sie keinen Druck auf die offene Tür aus. Seien Sie beim Herausnehmen der Tür aus dem Gerät vorsichtig. Die Tür ist schwer.

Verwenden Sie das Gerät nicht als Arbeits- oder Abstellfläche.

Platzieren Sie keine entflammaren Produkte oder Gegenstände, die mit entflammaren Produkten benetzt sind, im Gerät, auf dem Gerät oder in der Nähe des Geräts.

Wenn Sie Speisen in heißes Öl legen, kann es spritzen.

Öffnen Sie die Gerätetür vorsichtig. Die Verwendung von Zutaten mit Alkohol kann eine Mischung aus Alkohol und Luft verursachen.

Lassen Sie beim Öffnen der Tür keine Funken oder offenen Flammen mit dem Gerät in Kontakt kommen.

Teilen Sie Ihr Wi-Fi-Passwort nicht mit (falls zutreffend).

Um Beschädigungen und Verfärbungen der Emailbeschichtung zu vermeiden:

- Stellen Sie feuerfestes Geschirr oder andere Gegenstände nicht direkt auf den Boden des Geräts.
- Legen Sie keine Alufolie direkt auf den Boden des Garraums.
- Füllen Sie kein Wasser in das heiße Gerät.
- Lassen Sie nach Abschluss des Garvorgangs kein feuchtes Geschirr oder feuchte Speisen im Gerät stehen.
- Gehen Sie beim Herausnehmen oder Einsetzen des Zubehörs sorgfältig vor.

Verwenden Sie eine tiefe Pfanne für feuchte Kuchen. Fruchtsäfte verursachen Flecken, die dauerhaft sein können.

Verfärbungen der Emaille- oder Edelstahlbeschichtung haben keine Auswirkung auf die Leistung des Geräts.

Reinigen Sie das Gerät regelmäßig, um eine Verschlechterung des Oberflächenmaterials zu verhindern.

Schalten Sie vor der Reinigung das Gerät aus und ziehen Sie den Netzstecker aus der Steckdose. Reinigen Sie die katalytische Emaillebeschichtung (falls vorhanden) nicht mit Reinigungsmitteln.

Stellen Sie sicher, dass das Gerät abgekühlt ist. Es besteht die Gefahr, dass die Glasscheiben brechen. Ersetzen Sie die Türglasscheiben sofort, wenn sie beschädigt sind. Wenden Sie sich an den autorisierten Kundendienst.

Reinigen Sie das Gerät mit einem weichen, feuchten Tuch. Verwenden Sie ausschließlich Neutralreiniger. Verwenden Sie keine Scheuermittel, Scheuerschwämme, scharfe Reinigungsmittel oder Metallgegenstände.

Reinigen Sie die katalytische Emaillebeschichtung (falls vorhanden) nicht mit Reinigungsmitteln.

Falls Sie ein Backofenspray verwenden, befolgen Sie die Sicherheitsanweisungen auf seiner Verpackung.

Bezüglich der Lampe(n) in diesem Gerät und separat verkaufter Ersatzlampen: Diese Lampen müssen extremen physikalischen Bedingungen in Haushaltsgeräten standhalten, wie z. B. Temperatur, Vibration, Feuchtigkeit, oder sollen Informationen über den Betriebszustand des Gerätes anzeigen. Sie sind nicht für den Einsatz in anderen Geräten vorgesehen und nicht für die Raumbelichtung geeignet.

Verwenden Sie dazu eine Lampe mit der gleichen Leistung.

Dieses Produkt enthält eine Lichtquelle der Energieeffizienzklasse G.

Wenden Sie sich zur Reparatur des Geräts an den autorisierten Kundendienst. Dabei dürfen ausschließlich Originalersatzteile verwendet werden.

2.3 Entsorgung

 **WARNUNG!**

Verletzungs- und Erstickungsgefahr.

Trennen Sie das Gerät von der Stromversorgung. Klemmen Sie das Netzkabel an der Herdanschlussdose ab.

Entfernen Sie das Türschloss, um zu verhindern, dass sich Kinder oder Haustiere im Gerät einschließen.

EN 1. SAFETY INFORMATION

Before the installation and use of the appliance, carefully read the supplied instructions. The manufacturer is not responsible for any injuries or damage that are the result of incorrect installation or usage. Always keep the instructions in a safe and accessible location for future reference.

- This appliance can be used by children aged from 8 years and above and persons with reduced physical, sensory or mental capabilities or lack of experience and knowledge if they have been given supervision or instruction concerning the use of the product in a safe way and understand the hazards involved. Children of less than 8 years of age and persons with very extensive and complex disabilities shall be kept away from the appliance unless continuously supervised.
- Children should be supervised to ensure that they do not play with the appliance and mobile devices with My Electrolux Kitchen / My AEG Kitchen (if applicable).
- Keep all packaging away from children and dispose of it appropriately.
- **WARNING:** Keep children and pets away from the appliance when it operates or when it cools down. Accessible parts become hot.
- Children shall not carry out cleaning and user maintenance of the appliance without supervision.
- If the appliance has a child safety device, it should be activated.
- This appliance is for cooking purposes only.
- This appliance is designed for single household domestic use in an indoor environment.
- This appliance may be used in, offices, hotel guest rooms, bed & breakfast guest rooms, farm guest houses and other

similar accommodation where such use does not exceed (average) domestic usage levels.

- **WARNING:** The appliance and its accessible parts become hot during use. Care should be taken to avoid touching heating elements.
- Always use oven gloves to remove or put in accessories or ovenware.
- Always cook with the oven door closed.
- If the mains power supply cable is damaged, it must be replaced by the manufacturer, its Authorised Service Centre or similarly qualified persons to avoid an electrical hazard.
- To remove the shelf supports first pull the front of the shelf support and then the rear end away from the side walls. Install the shelf supports in the opposite sequence (if applicable).
- Do not use a steam cleaner to clean the appliance.
- Do not use harsh abrasive cleaners or sharp metal scrapers to clean the glass door since they can scratch the surface, which may result in shattering of the glass.
- **WARNING:** Ensure that the appliance is switched off before replacing the lamp to avoid the possibility of electric shock.
- Use only the food sensor (core temperature sensor) recommended for this appliance (if applicable).

2. SAFETY INSTRUCTIONS

2.1 Installation and Electrical connection

WARNING!

Only a qualified person must install and connect this appliance.

Follow the installation instructions supplied with the appliance.

Install the appliance in a safe and suitable place that meets installation requirements.

Do not use the appliance before installing it in the built-in structure.

Keep the minimum distance from other appliances and units. Before mounting the

appliance, check if the oven door opens without restraint.

Do not install or use a damaged appliance.

Remove all the packaging.

Always take care when moving the appliance as it is heavy. Do not pull the appliance by the handle. Always use safety gloves and enclosed footwear.

The appliance is equipped with an electric cooling system. It must be operated with the electric power supply.

WARNING!

Risk of fire and electric shock.

Make sure that the parameters on the rating plate are compatible with the electrical ratings of the mains power supply.

The appliance must be earthed. Always use a correctly installed shockproof socket.

Do not use multi-plug adapters and extension cables.

Make sure not to cause damage to the mains plug and to the mains cable. Contact the Authorised Service Centre or an electrician to change a damaged mains cable.

Do not let mains cables touch or come near the appliance door or the niche below the appliance, especially when it operates or the door is hot.

Do not pull the mains cable to disconnect the appliance. Always pull the mains plug.

Connect the mains plug to the mains socket only at the end of the installation. Make sure that there is access to the mains plug after the installation.

If the mains socket is loose, do not connect the mains plug.

Fully close the appliance door before you connect the mains plug to the mains socket.

Use only correct isolation devices: line protecting cut-outs, fuses (screw type fuses removed from the holder), earth leakage trips and contactors.

The electrical installation must have an isolation device which lets you disconnect the appliance from the mains at all poles. The isolation device must have a contact opening width of minimum 3 mm.

For the section of the cable refer to the total power on the rating plate. You can also refer to the table:

Cable types applicable for installation or replacement for Europe:

H07 RN-F, H05 RN-F, H05 RRF, H05 VV-F, H05 V2V2-F (T90), H05 BB-F

Total power (W)	Section of the cable (mm ²)
maximum 1380	3 x 0.75
maximum 2300	3 x 1

Total power (W)	Section of the cable (mm ²)
maximum 3680	3 x 1.5

2.2 Use and Maintenance

 **WARNING!**

Risk of injury, burns, electric shock, fire, explosion or damage to the appliance.

Do not change the specification of this appliance.

Do not let the appliance stay unattended during operation. Deactivate the appliance after each use.

Make sure that the ventilation openings are not blocked.

If the appliance is installed behind a furniture panel (e.g. a door) make sure the door is never closed when the appliance operates. Heat and moisture can build up behind a closed furniture panel and cause subsequent damage to the appliance, the furniture or the floor. Do not close the furniture panel until the appliance has cooled down after use.

Be careful when you open the appliance door while the appliance is in operation. Hot air can release.

Do not operate the appliance with wet hands or when it has contact with water.

Do not apply pressure on the open door. Be careful when you remove the door from the appliance. The door is heavy.

Do not use the appliance as a work surface or as a storage surface.

Do not put flammable products or items that are wet with flammable products in, near or on the appliance.

When you place food into hot oil, it may splash.

Open the appliance door carefully. The use of ingredients with alcohol can cause a mixture of alcohol and air.

Do not let sparks or open flames to come in contact with the appliance when you open the door.

Do not share your Wi-Fi password (if applicable).

To prevent damage or discoloration to the enamel:

- do not put ovenware or other objects in the appliance directly on the bottom.
- do not put aluminium foil directly on the bottom of cavity of the appliance.
- do not put water directly into the hot appliance.
- do not keep moist dishes and food in the appliance after you finish the cooking.
- be careful when you remove or install the accessories.

Use a deep pan for moist cakes. Fruit juices cause stains that can be permanent.

Discoloration of the enamel or stainless steel has no effect on the performance of the appliance.

Clean regularly the appliance to prevent the deterioration of the surface material.

Before maintenance, deactivate the appliance and disconnect from the mains. Do not clean the catalytic enamel (if applicable) with detergents.

Make sure the appliance is cold. There is the risk that the glass panels can break. Replace immediately the door glass panels when they are damaged. Contact the Authorised Service Centre.

Clean the appliance with a moist soft cloth. Use only neutral detergents. Do not use abrasive products, abrasive cleaning pads, solvents or metal objects.

Do not clean the catalytic enamel with detergents (if applicable).

If you use an oven spray, follow the safety instructions on its packaging.

Concerning the lamp(s) inside this product and spare part lamps sold separately: These lamps are intended to withstand extreme physical conditions in household appliances, such as temperature, vibration, humidity, or are intended to signal information about the operational status of the appliance. They are not intended to be used in other applications and are not suitable for household room illumination.

Use only lamps with the same specifications.

This product contains a light source of energy efficiency class G.

To repair the appliance contact the Authorised Service Centre. Use original spare parts only.

2.3 Disposal

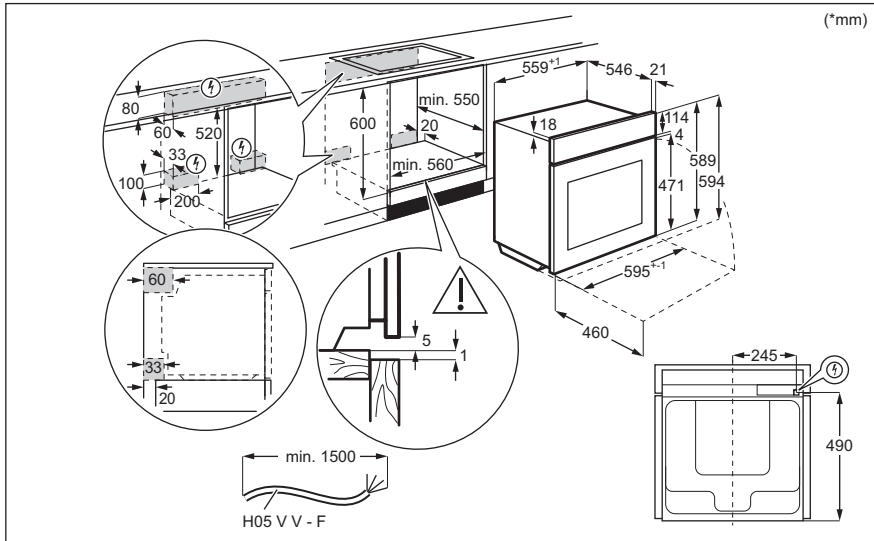
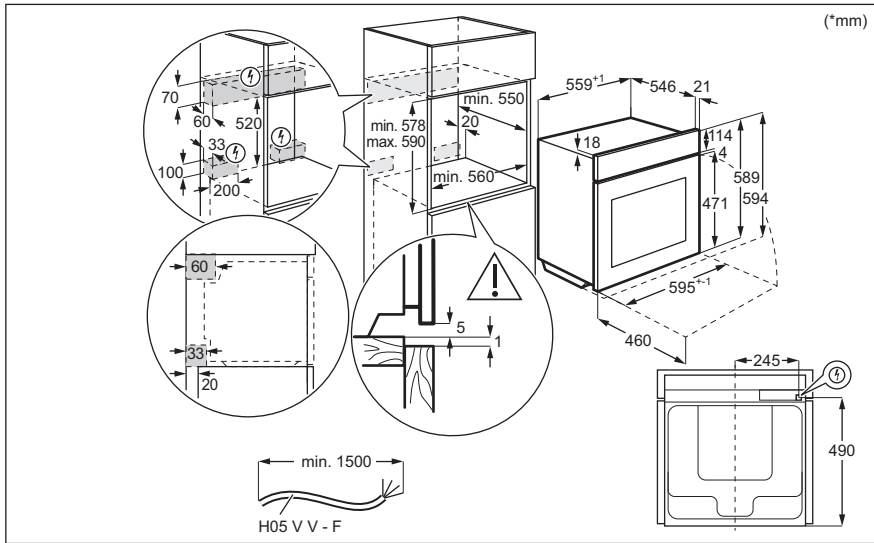
WARNING!

Risk of injury or suffocation.

Disconnect the appliance from the mains supply. Cut off the mains electrical cable close to the appliance and dispose of it.

Remove the door catch to prevent children or pets from becoming trapped in the appliance.

Montage / Installation



A series of 20 horizontal dotted lines for writing.

