

HK857870IB

DE Benutzerinformation | **Kochfeld**



Willkommen bei AEG! Danke, dass Sie sich für unser Gerät entschieden haben.



Um Anwendungshinweise, Prospekte, Informationen zu Fehlerbehebung, Service und Reparatur zu erhalten:
www.aeg.com/support

Änderungen vorbehalten.

INHALTSVERZEICHNIS

1. SICHERHEITSHINWEISE.....	2
2. SICHERHEITSANWEISUNGEN.....	5
3. MONTAGE.....	7
4. GERÄTEBESCHREIBUNG.....	9
5. TÄGLICHER GEBRAUCH.....	10
6. ZUSATZFUNKTIONEN.....	12
7. TIPPS UND HINWEISE.....	15
8. REINIGUNG UND PFLEGE.....	17
9. FEHLERSUCHE.....	17
10. TECHNISCHE DATEN.....	19
11. ENERGIEEFFIZIENZ.....	20
12. INFORMATIONEN ZUR ENTSORGUNG.....	20

1. ⚠ SICHERHEITSHINWEISE

Lesen Sie vor der Montage und dem Gebrauch des Geräts zuerst die Bedienungsanleitung. Bei Verletzungen oder Schäden infolge nicht ordnungsgemäßer Montage oder Verwendung übernimmt der Hersteller keine Haftung. Bewahren Sie die Anleitung zum Nachschlagen an einem sicheren und zugänglichen Ort auf.

1.1 Sicherheit von Kindern und schutzbedürftigen Personen

- Das Gerät kann von Kindern ab 8 Jahren und Personen mit eingeschränkten physischen, sensorischen oder geistigen Fähigkeiten oder mit mangelnder Erfahrung/mangelndem Wissen benutzt werden, wenn sie durch eine für ihre Sicherheit zuständige Person beaufsichtigt werden oder von dieser Person Anweisungen erhalten haben, wie das Gerät sicher zu bedienen ist und welche Gefahren bei nicht

ordnungsgemäßer Bedienung bestehen. Kinder unter 8 Jahren und Personen mit schweren Behinderungen oder Mehrfachbehinderung sollten vom Gerät ferngehalten werden, wenn sie nicht ständig beaufsichtigt werden.

- Kinder sollten beaufsichtigt werden, um sicherzustellen, dass sie nicht mit dem Gerät.
- Halten Sie sämtliches Verpackungsmaterial von Kindern fern und entsorgen Sie es ordnungsgemäß.
- **WARNUNG:** Das Gerät und die zugänglichen Geräteteile werden während des Betriebs heiß. Halten Sie Kinder und Haustiere von dem Gerät fern, wenn es in Betrieb oder in der Abkühlphase ist.
- Falls Ihr Gerät mit einer Kindersicherung ausgestattet ist, empfehlen wir, diese einzuschalten.
- Kinder dürfen keine Reinigung und Wartung des Geräts ohne Beaufsichtigung durchführen.

1.2 Allgemeine Sicherheit

- Dieses Gerät ist nur zum Kochen bestimmt.
- Dieses Gerät ist nur für den häuslichen Gebrauch im Haushalt in Innenräumen konzipiert.
- Dieses Gerät darf in Büros, Hotelzimmern, Gästezimmern in Pensionen, Bauernhöfen und anderen ähnlichen Unterkünften verwendet werden, wenn diese Nutzung das (durchschnittliche) Nutzungsniveau im Haushalt nicht überschreitet.
- **WARNUNG:** Das Gerät und die zugänglichen Geräteteile werden während des Betriebs heiß. Seien Sie vorsichtig und berühren Sie niemals die Heizelemente.
- **WARNUNG:** Kochen mit Fett oder Öl auf einem unbeaufsichtigten Kochfeld ist gefährlich und kann ggf. zu einem Brand führen.
- Rauch ist ein Hinweis auf Überhitzung. Verwenden Sie niemals Wasser, um das Kochfeuer zu löschen. Schalten Sie das Gerät aus und löschen Sie Flammen beispielsweise mit einer Löschdecke oder einem Deckel.

- **WARNUNG:** Das Gerät darf nicht durch ein externes Schaltgerät, wie eine Zeitschaltuhr, mit Strom versorgt oder an einen Schaltkreis angeschlossen werden, der von einem Programm regelmäßig ein- und ausgeschaltet wird.
- **ACHTUNG:** Der Garvorgang muss überwacht werden Ein kurzer Garvorgang muss kontinuierlich überwacht werden.
- **WARNUNG:** Brandgefahr: Lagern Sie keine Gegenstände auf den Kochflächen.
- Metallische Gegenstände wie Messer, Gabeln, Löffel und Deckel sollten nicht auf die Oberfläche des Kochfelds gelegt werden, da diese heiß werden können.
- Verwenden Sie das Gerät nicht, bevor es in den Einbauschrank gesetzt wird.
- Reinigen Sie das Gerät nicht mit einem Dampfstrahlreiniger.
- **WARNUNG:** Falls die Oberfläche einen Sprung hat, schalten Sie das Gerät aus, um die Gefahr eines Stromschlags zu vermeiden. Falls das Gerät direkt mit dem Stromnetz verbunden ist und nicht getrennt werden kann, nehmen Sie die Sicherung für den Anschluss heraus, um die Stromversorgung zu unterbrechen. Verständigen Sie in jedem Fall das autorisierte Servicezentrum.
- Wenn das Netzkabel beschädigt ist, muss es vom Hersteller, einem autorisierten Kundendienst oder einer ähnlich qualifizierten Person zur Vermeidung einer Gefahrenquelle ersetzt werden.
- **WARNUNG:** Verwenden Sie nur Schutzabdeckungen des Herstellers des Kochgeräts, von ihm in der Bedienungsanleitung als geeignet empfohlene Schutzabdeckungen oder die im Gerät enthaltene Schutzabdeckung. Es besteht Unfallgefahr durch die Verwendung ungeeigneter Schutzabdeckungen.

2. SICHERHEITSANWEISUNGEN

2.1 Montage

WARNUNG!

Nur eine qualifizierte Fachkraft darf die Montage des Geräts vornehmen.

WARNUNG!

Andernfalls besteht Verletzungsgefahr und das Gerät könnte beschädigt werden.

- Entfernen Sie das gesamte Verpackungsmaterial.
- Montieren Sie ein beschädigtes Gerät nicht und benutzen Sie es nicht.
- Halten Sie sich an die mitgelieferte Montageanleitung.
- Die Mindestabstände zu anderen Geräten und Küchenmöbeln sind einzuhalten.
- Seien Sie beim Umsetzen des Gerätes vorsichtig, da es sehr schwer ist. Tragen Sie stets Sicherheitshandschuhe und festes Schuhwerk.
- Dichten Sie die Ausschnittskanten des Schanks mit einem Dichtungsmittel ab, um ein Aufquellen durch Feuchtigkeit zu verhindern.
- Schützen Sie die Geräteunterseite vor Dampf und Feuchtigkeit.
- Installieren Sie das Gerät nicht direkt neben einer Tür oder unter einem Fenster. So kann heißes Kochgeschirr nicht herunterfallen, wenn die Tür oder das Fenster geöffnet wird.
- Wird das Gerät über Schubladen eingebaut, achten Sie darauf, dass zwischen dem Geräteboden und der oberen Schublade ein ausreichender Abstand für die Luftzirkulation vorhanden ist.
- Der Boden des Geräts kann heiß werden. Achten Sie darauf eine feuerfeste Trennplatte aus Sperrholz, Küchenmöbelmaterial oder einem anderen nicht entflammaren Material unter dem Gerät anzubringen, damit der Boden nicht zugänglich ist.
- Die Trennplatte muss den gesamten Bereich unter dem Kochfeld abdecken.

2.2 Elektrischer Anschluss

WARNUNG!

Brand- und Stromschlaggefahr.

- Alle elektrischen Anschlüsse sollten von einem qualifizierten Elektriker vorgenommen werden.
- muss das Gerät geerdet werden.
- Vor der Durchführung jeglicher Arbeiten muss das Gerät von der elektrischen Stromversorgung getrennt werden.
- Stellen Sie sicher, dass die Daten auf dem Typenschild mit den elektrischen Nennwerten der Netzspannung übereinstimmen.
- Vergewissern Sie sich, dass das Gerät ordnungsgemäß installiert ist. Lockere und unsachgemäße Stromnetzkabel oder Stecker (falls vorhanden) können die Klemme überhitzen.
- Verwenden Sie das richtige Stromnetzkabel.
- Achten Sie darauf, dass sich das Stromnetzkabel nicht verheddert.
- Stellen Sie sicher, dass ein Überspannungsschutz installiert ist.
- Verwenden Sie die Klemme für die Zugentlastung am Kabel.
- Stellen Sie beim Anschluss des Gerätesteckers an eine Steckdose sicher, dass das Netzkabel oder ggf. der Netzstecker nicht mit dem heißen Gerät oder heißem Kochgeschirr in Berührung kommt.
- Verwenden Sie keine Mehrfachsteckdosen oder Verlängerungskabel.
- Achten Sie darauf, den Netzstecker (falls zutreffend) oder das Netzkabel nicht zu beschädigen. Wenden Sie sich zum Austausch eines beschädigten Netzkabels an unseren autorisierten Kundendienst oder eine Elektrofachkraft.
- Alle Teile, die gegen direktes Berühren schützen, sowie die isolierten Teile müssen so befestigt werden, dass sie nicht ohne Werkzeug entfernt werden können.

- Stecken Sie den Netzstecker erst nach Abschluss der Montage in die Steckdose. Stellen Sie sicher, dass der Netzstecker nach der Montage noch zugänglich ist.
- Falls die Steckdose lose ist, schließen Sie den Netzstecker nicht an.
- Ziehen Sie nicht am Netzkabel, wenn Sie das Gerät von der Stromversorgung trennen möchten. Ziehen Sie stets am Netzstecker.
- Verwenden Sie nur geeignete Trenneinrichtungen: Überlastschalter, Sicherungen (Schraubversicherungen müssen aus dem Halter entfernt werden können), Fehlerstromschutzschalter und Schütze.
- Die elektrische Installation muss eine Trenneinrichtung aufweisen, mit der Sie das Gerät allpolig von der Stromversorgung trennen können. Die Trenneinrichtung muss mit einer Kontaktöffnungsbreite von mindestens 3 mm ausgeführt sein.

2.3 Gebrauch

WARNUNG!

Verletzungs-, Verbrennungs- und Stromschlaggefahr.

- Nehmen Sie keine technischen Änderungen am Gerät vor.
- Entfernen Sie vor der ersten Inbetriebnahme alle Verpackungen, Kennzeichnungen und Schutzfolien (falls zutreffend).
- Vergewissern Sie sich, dass die Lüftungsöffnungen nicht blockiert sind.
- Lassen Sie das Gerät während des Betriebs nicht unbeaufsichtigt.
- Schalten Sie die Kochzone nach jedem Gebrauch auf „aus“.
- Legen Sie kein Besteck und keine Deckel auf die Kochzonen. Anderenfalls werden sie sehr heiß.
- Benutzen Sie das Gerät nicht mit nassen Händen oder wenn es mit Wasser Kontakt hat.
- Verwenden Sie das Gerät nicht als Arbeits- oder Abstellfläche.
- Ist die Oberfläche des Geräts gesprungen, trennen Sie das Gerät sofort von der

Stromversorgung. So vermeiden Sie einen elektrischen Schlag.

- Wenn Sie Speisen in heißes Öl legen, kann es spritzen.
- Verwenden Sie keine Aluminiumfolie oder andere Materialien zwischen der Kochfläche und dem Kochgeschirr, sofern vom Hersteller dieses Geräts nicht anders angegeben.
- Verwenden Sie nur vom Hersteller empfohlenes Zubehör für dieses Gerät.

WARNUNG!

Brand- und Explosionsgefahr.

- Öle und Fette können beim Erhitzen brennbare Dämpfe freisetzen. Halten Sie Flammen oder erhitzte Gegenstände während des Kochens von Fetten und Ölen fern.
- Die Dämpfe, die sehr heißes Öl freisetzt, können zu einer spontanen Verbrennung führen.
- Gebrauchtes Öl, das Speisereste enthalten kann, kann schon bei einer niedrigeren Temperatur einen Brand verursachen als Öl, das zum ersten Mal verwendet wird.
- Platzieren Sie keine entflammaren Produkte oder Gegenstände, die mit entflammaren Produkten benetzt sind, im Gerät, auf dem Gerät oder in der Nähe des Geräts.

WARNUNG!

Risiko von Schäden am Gerät.

- Stellen Sie kein heißes Kochgeschirr auf das Bedienfeld.
- Legen Sie keine heißen Topfdeckel auf die Glasoberfläche des Kochfeldes.
- Lassen Sie Kochgeschirr nicht leerkochen.
- Achten Sie darauf, dass keine Gegenstände oder Kochgeschirr auf das Gerät fallen. Die Oberfläche könnte beschädigt werden.
- Schalten Sie die Kochzonen nicht mit leerem Kochgeschirr oder ohne Kochgeschirr ein.
- Kochgeschirr aus Gusseisen, Aluminium oder mit einem beschädigten Boden kann Kratzer an dem Glas / der Glaseramik verursachen. Heben Sie diese

Gegenstände immer an, wenn Sie sie auf der Kochfläche bewegen müssen.

2.4 Reinigung und Pflege

- Reinigen Sie das Gerät regelmäßig, um eine Verschlechterung des Oberflächenmaterials zu verhindern.
- Schalten Sie das Gerät vor dem Reinigen aus und lassen Sie es abkühlen.
- Reinigen Sie das Gerät nicht mit Wasserspray oder Dampf.
- Reinigen Sie das Gerät mit einem weichen, feuchten Tuch. Verwenden Sie ausschließlich Neutralreiniger. Verwenden Sie keine Scheuermittel, Scheuerschwämme, scharfe Reinigungsmittel oder Metallgegenstände, sofern nicht anders angegeben.

2.5 Wartung

- Wenden Sie sich zur Reparatur des Geräts an den autorisierten Kundendienst. Dabei dürfen ausschließlich Originalersatzteile verwendet werden.

- Bezüglich der Lampe(n) in diesem Gerät und separat verkaufter Ersatzlampen: Diese Lampen müssen extremen physikalischen Bedingungen in Haushaltsgeräten standhalten, wie z.B. Temperatur, Vibration, Feuchtigkeit, oder sollen Informationen über den Betriebszustand des Gerätes anzeigen. Sie sind nicht für den Einsatz in anderen Geräten vorgesehen und nicht für die Raumbelichtung geeignet.

2.6 Entsorgung

WARNUNG!

Verletzungs- und Erstickungsgefahr.

- Informationen zur Entsorgung des Geräts erhalten Sie von Ihrer Gemeindeverwaltung.
- Trennen Sie das Gerät von der Stromversorgung.
- Schneiden Sie das Netzkabel in der Nähe des Geräts ab, und entsorgen Sie es.

3. MONTAGE

WARNUNG!

Siehe Kapitel Sicherheitshinweise.

3.1 Vor der Montage

Notieren Sie vor der Montage des Kochfelds folgende Daten, die Sie auf dem Typenschild finden. Das Typenschild ist auf dem Boden des Kochfelds angebracht.

Seriennummer

3.2 Einbau-Kochfelder

Einbau-Kochfelder dürfen nur nach dem Einbau in normgerechte, passende Einbaumöbel und Arbeitsplatten betrieben werden.

3.3 Anschlusskabel

- Das Kochfeld wird mit einem Anschlusskabel.
- Ersetzen Sie ein defektes Netzkabel durch den Kabeltyp: H05V2V2-F die einer

Temperatur von 90 °C oder mehr standhält. Wenden Sie sich an ein autorisiertes Servicezentrum. Das Anschlusskabel darf nur von einem qualifizierten Elektriker ersetzt werden.

3.4 Anbringen der Dichtung - Integrierte Montage

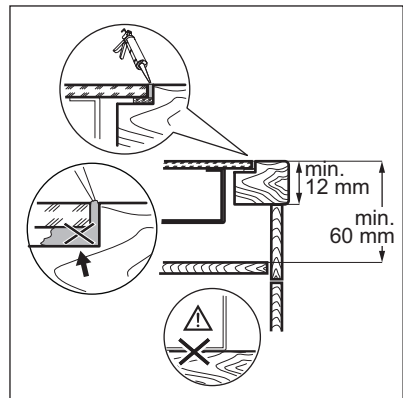
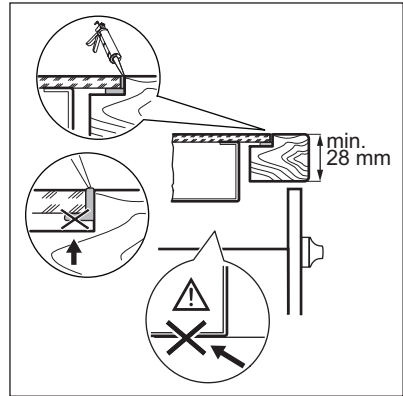
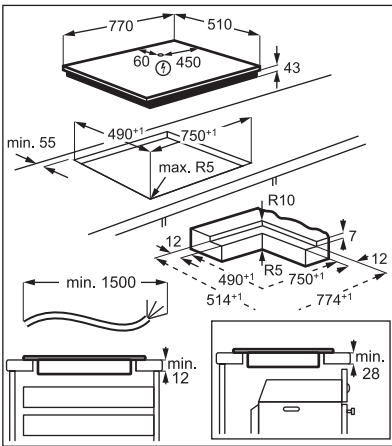
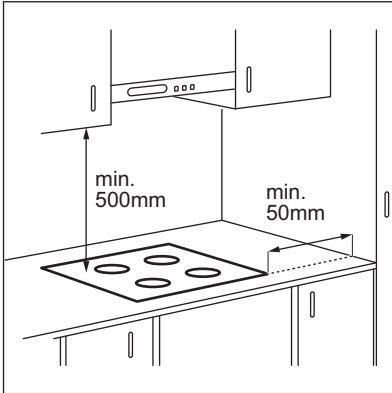
1. Reinigen Sie die Fräsungen in der Arbeitsplatte.
2. Schneiden Sie das mitgelieferte 3x10 mm Dichtungsband in vier Streifen. Die Streifen müssen die gleiche Länge wie die Fräsungen haben.
3. Schneiden Sie die Enden der Streifen in einem Winkel von 45°. Sie sollten genau in die Ecken der Fräsungen passen.
4. Befestigen Sie die Streifen an den Fräsungen. Dehnen Sie die Streifen nicht. Kleben Sie die Enden der Streifen nicht übereinander.

Nach der Montage des Kochfelds dichten Sie den verbleibenden Spalt zwischen der

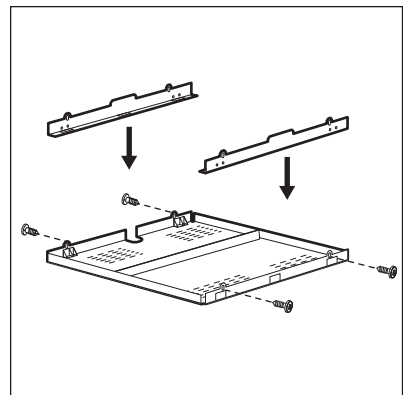
Glaskeramikplatte und der Arbeitsplatte mit Silikon ab. Stellen Sie sicher, dass das Silikon nicht unter die Glaskeramik gelangt.

3.5 Aufbau

Wenn Sie das Kochfeld unter einer Dunstabzugshaube installieren, beachten Sie bitte die Montageanleitung der Dunstabzugshaube für den Mindestabstand zwischen den Geräten.



3.6 Schutzkasten

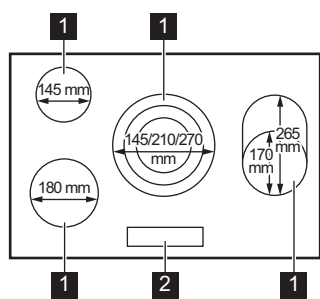


Wenn Sie einen Schutzkasten (optionales Zubehör) verwenden, ist der Schutzboden direkt unter dem Kochfeld nicht erforderlich. Das Schutzkasten Zubehör ist möglicherweise in einigen Ländern nicht erhältlich. Wenden Sie sich an den Kundendienst-Service.

i Der Schutzkasten kann nicht verwendet werden, wenn das Kochfeld über einem Backofen installiert wird.

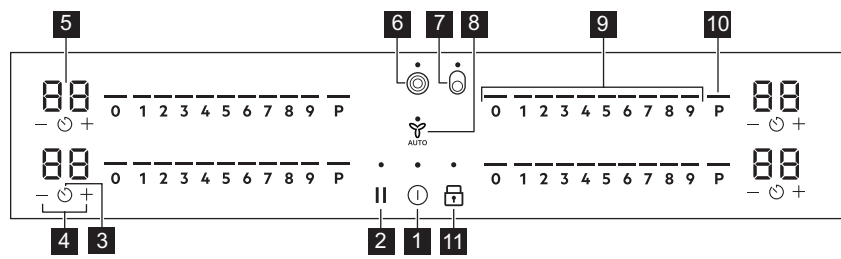
4. GERÄTEBESCHREIBUNG

4.1 Anordnung der Kochflächen



- 1** Kochzone
- 2** Bedienfeld

4.2 Bedienfeldlayout



Bedienen Sie das Gerät über die Sensorfelder. Die Anzeigen, Kontrolllampen und akustischen Signale informieren Sie über die aktiven Funktionen.

Sensorfeld	Funktion	Beschreibung
1 ①	Ein / Aus	Ein- und Ausschalten des Geräts.
2	Pause	Ein- und Ausschalten der Funktion.
3 ⌚	Timer	Einstellen der Funktion.
4 + / -	-	Erhöhen oder Verringern der Zeit.

Sensorfeld	Funktion	Beschreibung
5	- Timer-Anzeige	Zeigt die Zeit in Minuten an.
6	☉	Ein- und Ausschalten des äußeren Kreises.
7	☉	Ein- und Ausschalten des äußeren Kreises.
8	Y AUTO Hob ² Hood	Ein- und Ausschalten des manuellen Modus der Funktion.
9	- Einstellskala	Einstellen der Kochstufe.
10	P PowerBoost	Einschalten der Funktion.
11	🔒 Verriegelung / Kindersicherung	Verriegeln / Entriegeln des Bedienfelds.

4.3 Display-Anzeigen

Anzeige	Beschreibung
Ⓔ + Ziffer	Es ist eine Störung aufgetreten.
☉ / ☉ / ☉	OptiHeat Control (Restwärmanzeige, 3-stufig): Weitergaren / Warmhalten / Restwärme.

5. TÄGLICHER GEBRAUCH

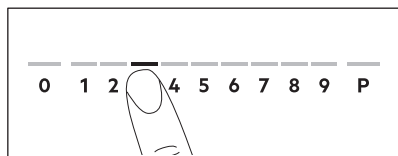
⚠️ WARNUNG!

Siehe Kapitel Sicherheitshinweise.

5.1 Ein- und Ausschalten

Halten Sie ① gedrückt, um das Kochfeld ein- oder auszuschalten.

5.2 Kochstufe



1. Drücken Sie die gewünschte Kochstufe auf der Einstellskala.
2. Um eine Kochzone auszuschalten, drücken Sie 0.

5.3 Ein- und Ausschalten der äußeren Heizkreise

Sie können die Kochfläche manuell an die Abmessungen des Kochgeschirrs anpassen.

Stellen Sie eine Hitzeeinstellung für die Kochzone ein. Wählen Sie das Symbol für die entsprechende Kochzone: ☉ ☉.

Um den äußeren Ring zu aktivieren:

Berühren Sie das Symbol. Der Indikator erscheint.

Um einen weiteren Ring zu aktivieren:

Berühren Sie ☉ erneut. Der nachfolgende Indikator erscheint.

Zum Ausschalten des äußeren Rings:

Berühren Sie das Symbol, bis die Anzeige verschwindet.



Wenn Sie die Kochzone, aber den äußeren Ring nicht aktivieren, kann das Licht, das aus der Zone kommt, den äußeren Ring abdecken. Dies bedeutet nicht, dass der äußere Ring aktiviert ist. Um zu sehen, ob der Ring aktiviert ist, überprüfen Sie die Anzeige.

5.4 PowerBoost

Verwenden Sie diese Funktion, um eine gewünschte Wärmeeinstellung in kürzerer Zeit zu erreichen. Wenn die Funktion eingeschaltet ist, wird die Kochzone zu Beginn mit der höchsten Wärmeeinstellung betrieben und fährt dann mit der gewünschten Wärmeeinstellung fort.

Zum Aktivieren der Funktion für eine

Kochzone: Berühren Sie **P**. Berühren Sie sofort eine gewünschte Kochstufe. Die

Anzeigen über **P** und die gewählte Kochstufe werden angezeigt. Sie können eine neue Kochstufe wählen, solange die Anzeigen konstant leuchten. Wenn die Anzeige über der Kochstufe blinkt, wird die Funktion durch eine Änderung der Kochstufe ausgeschaltet.

Ausschalten der Funktion: Ändern Sie die Kochstufe.

5.5 OptiHeat Control (3-stufige Restwärmeeanzeige)

WARNUNG!

Solange die Anzeige leuchtet, besteht Verbrennungsgefahr durch Restwärme.

Die Anzeigen erscheinen, wenn eine Kochzone heiß ist. Sie zeigen den Restwärmegrad der Kochzonen an, die Sie gerade verwenden:

– Kochen fortsetzen,

– Warmhalten,

– Restwärme.

Die Anzeige kann ebenso erscheinen:

- für die benachbarten Kochzonen, auch wenn Sie sie nicht benutzen,
- wenn heißes Kochgeschirr auf die kalte Kochzone gestellt wird,
- wenn das Kochfeld ausgeschaltet ist, aber die Kochzone noch heiß ist.

Die Anzeige erlischt, wenn die Kochzone abgekühlt ist.

5.6 Timer-Optionen

Countdown-Kurzzeitwecker

Mit dieser Funktion kann festgelegt werden, wie lange eine Kochzone für einen einzelnen Kochvorgang in Betrieb sein soll.

Stellen Sie die Heizstufe für die ausgewählte Kochzone und danach die Funktion ein.

1. Drücken Sie . 00 erscheint auf dem Timer-Display.
2. Drücken Sie oder , um die Zeit (00 - 99 Minuten) einzustellen.
3. Drücken Sie , um den Timer zu starten oder warten Sie 3 Sekunden. Der Timer beginnt herunterzuzählen.

Zum Ändern der Zeit: Wählen Sie die

Kochzone mit und drücken Sie oder .

Zum Ausschalten der Funktion: Wählen

Sie die Kochzone mit und drücken Sie . Die verbleibende Zeit zählt rückwärts auf 00.

Der Timer beendet das Herunterzählen, ein Signal ertönt und 00 blinkt. Die Kochzone wird ausgeschaltet. Drücken Sie ein beliebiges Symbol, um das Signal und das Blinken zu beenden.

Kurzzeitwecker

Sie können diese Funktion verwenden, wenn das Kochfeld eingeschaltet, die Kochzonen aber nicht in Betrieb sind. Die Heizstufeneinstellung zeigt 00.

1. Drücken Sie .
2. Die Zeit wird mit oder eingestellt.

Der Timer beendet das Herunterzählen, ein Signal ertönt und 00 blinkt. Drücken Sie ein beliebiges Symbol, um das Signal und das Blinken zu beenden.

Zum Ausschalten der Funktion: Drücken Sie und . Die verbleibende Zeit zählt zurück auf 00.

5.7 Leistungsbegrenzung

Sind mehrere Zonen eingeschaltet und die verbrauchte Leistung überschreitet die Begrenzung der Stromversorgung, teilt diese Funktion die verfügbare Leistung zwischen allen Kochzonen auf. Das Kochfeld steuert die Kochstufen, um die Sicherungen der Hausinstallation zu schützen.

- Erreicht das Kochfeld die maximale verfügbare Leistung (siehe Typenschild), wird die Leistung der Kochzonen automatisch reduziert.
- Die Kochstufe der zuletzt gewählten Kochzone wird immer priorisiert. Die verbleibende Leistung wird zwischen den zuvor eingeschalteten Kochzonen in umgekehrter Reihenfolge aufgeteilt.
- Bei Kochzonen, deren Leistung reduziert ist, blinkt die Bedienleiste und zeigt die maximal möglichen Heizstufen an.
- Die Kochzonen arbeiten mit der reduzierten Kochstufe weiter. Ändern Sie bei Bedarf die Kochstufen der Kochzonen manuell.

5.8 Menüstruktur

Die Tabelle zeigt die Basismenüstruktur.

Benutzereinstellungen

Sym- bol	Einstellung	Mögliche Optio- nen
b	Ton	Ein / Aus (--)

Sym- bol	Einstellung	Mögliche Optio- nen
H	Abzugshaubenmo- dus	0 - 6
E	Alarm / Fehlerhisto- rie	Die Liste der letzten Alarmer / Fehler.

Zur Eingabe der Benutzereinstellungen:

Halten Sie die Taste 3 Sekunden lang gedrückt. Halten Sie dann gedrückt. Die Einstellungen erscheinen auf dem Timer der linken Kochzonen.

Navigieren im Menü: Das Menü besteht aus dem Einstellungssymbol und einem Wert. Das Symbol erscheint auf dem hinteren Timer und der Wert erscheint auf dem vorderen Timer. Um zwischen den Einstellungen zu navigieren, drücken Sie auf dem vorderen Timer. Um den Einstellungswert zu ändern, drücken Sie oder auf dem vorderen Timer.

Um das Menü zu verlassen: Drücken Sie .

OffSound Control

Sie können die Töne im Menü > Benutzereinstellungen aktivieren / deaktivieren.



Siehe „Menü-Struktur“.

Wenn die Töne ausgeschaltet sind, können Sie den Ton immer noch hören, wenn:

- Sie berühren,
- der Timer heruntergezählt wird,
- Sie ein inaktives Symbol drücken.

6. ZUSATZFUNKTIONEN

6.1 Automatische Abschaltung

Die Funktion schaltet das Kochfeld automatisch aus:

- alle Kochzonen ausgeschaltet sind,

- Sie nach dem Einschalten des Kochfelds keine Heizstufe oder Lüfterdrehzahl einstellen,
- wenn das Bedienfeld mehr als 10 Sekunden mit verschütteten Lebensmitteln oder einem Gegenstand (Topf, Tuch usw.)

bedeckt ist. Ein Signal ertönt und das Kochfeld wird ausgeschaltet. Entfernen Sie den Gegenstand oder reinigen Sie das Bedienfeld.

- wenn das Gerät zu heiß wird (wenn beispielsweise ein Topf leerkocht). Lassen Sie die Kochzone abkühlen, bevor Sie das Kochfeld wieder benutzen.
- wenn Sie eine Kochzone nicht ausschalten oder die Kochstufe ändern. Nach einiger Zeit schaltet sich das Kochfeld aus.

Das Verhältnis zwischen der Heizeinstellung und der Zeit, nach der das Gerät ausgeschaltet wird:

Kochstufe	Das Kochfeld schaltet sich ab nach
1 - 2	6 Stunden
3 - 4	5 Stunden
5	4 Stunden
6 - 9	1,5 Stunden

6.2 Pause

Mit dieser Funktion werden alle eingeschalteten Kochzonen auf die niedrigste Heizstufe geschaltet.

Wenn die Funktion in Betrieb ist, kann **I** und **II** verwendet werden. Alle anderen Symbole des Bedienfelds sind verriegelt.

Die Funktion unterbricht nicht die Timer-Funktionen.

1. Zum Aktivieren der Funktion: Drücken Sie **II**.

Die Kochstufe wird auf 1 reduziert.

2. Zum Ausschalten der Funktion:

Drücken Sie **II**.

Die vorherige Heizstufe erscheint.

6.3 Verriegelung

Sie können das Bedienfeld sperren, während das Kochfeld eingeschaltet ist. Dadurch wird verhindert, dass die Heizstufe versehentlich geändert wird.

Stellen Sie zuerst die Heizstufe ein.

Zum Aktivieren der Funktion: Drücken Sie **I**.

Zum Ausschalten der Funktion: Drücken Sie **I** erneut.



Die Funktion wird deaktiviert, wenn Sie das Kochfeld ausschalten.

6.4 Kindersicherung

Diese Funktion verhindert eine versehentliche Bedienung des Kochfelds.

Zum Aktivieren der Funktion: Drücken Sie

I. Nehmen Sie keine Wärmeeinstellung.

Drücken und halten Sie **I** 3 Sekunden lang gedrückt, bis die Anzeige über dem Symbol erscheint. Schalten Sie das Kochfeld mit **I** aus.



Wenn Sie das Kochfeld ausschalten, bleibt die Funktion weiterhin aktiv. Die Anzeige über **I** ist eingeschaltet.

Zum Deaktivieren der Funktion: Drücken

Sie **I**. Nehmen Sie keine Wärmeeinstellung.

Drücken und halten Sie **I** 3 Sekunden lang gedrückt, bis die Anzeige über dem Symbol erlischt. Schalten Sie das Kochfeld mit **I** aus.

Kochen mit aktivierter Funktion: Drücken

Sie **I**, dann **I** für 3 Sekunden, bis die Anzeige über dem Symbol erlischt. Sie können das Kochfeld in Betrieb nehmen. Diese Funktion wird erneut eingeschaltet, sobald das Kochfeld mit **I** ausgeschaltet wird.

6.5 Hob²Hood

Diese innovative automatische Funktion verbindet das Kochfeld mit einer speziellen Dunstabzugshaube. Das Kochfeld und die Dunstabzugshaube kommunizieren mit Hilfe von Infrarotsignalen. Die Drehzahl des Lüfters wird automatisch eingestellt. Sie richtet sich nach dem eingestellten Modus und der Temperatur des heißesten

Kochgeschirrs auf dem Kochfeld. Sie können den Lüfter auch manuell vom Kochfeld bedienen.



Bei den meisten Dunstabzugshauben ist das Fernsteuerungssystem werkseitig ausgeschaltet. Aktivieren Sie es, bevor Sie die Funktion einschalten. Weitere Informationen finden Sie in der Anleitung der Dunstabzugshaube.

Automatische Bedienung der Funktion

Um die Funktion automatisch zu betreiben, stellen Sie den Automatikmodus auf H1 – H6 ein. Die Dunstabzugshaube reagiert, wenn Sie das Kochfeld bedienen. Das Kochfeld misst die Temperatur des Kochgeschirrs automatisch und passt die Geschwindigkeit des Lüfters an.

Automatikmodi

	Automatische Beleuchtung	Kochen ¹⁾	Braten ²⁾
H0	Aus	Aus	Aus
H1	Ein	Aus	Aus
H2 ³⁾	Ein	Lüftergeschwindigkeit 1	Lüftergeschwindigkeit 1
H3	Ein	Aus	Lüftergeschwindigkeit 1
H4	Ein	Lüftergeschwindigkeit 1	Lüftergeschwindigkeit 1
H5	Ein	Lüftergeschwindigkeit 1	Lüftergeschwindigkeit 2

	Automatische Beleuchtung	Kochen ¹⁾	Braten ²⁾
--	--------------------------	----------------------	----------------------

H6	Ein	Lüftergeschwindigkeit 2	Lüftergeschwindigkeit 3
----	-----	-------------------------	-------------------------

1) Das Kochfeld erkennt, dass gekocht wird, und regelt die Lüftergeschwindigkeit je nach eingestelltem Automatikmodus.

2) Das Kochfeld erkennt, dass gebraten wird, und regelt die Lüftergeschwindigkeit je nach eingestelltem Automatikmodus.

3) Dieser Modus aktiviert den Lüfter und die Beleuchtung und ist nicht von der Temperatur abhängig.

Ändern des Automatikmodus

1. Schalten Sie das Kochfeld aus.
2. Drücken Sie 3 Sekunden lang. Das Display wird ein- und ausgeschaltet.
3. Drücken Sie 3 Sekunden lang.
4. Drücken Sie wiederholt, bis **H** aufleuchtet.
5. Drücken Sie auf des Timers, um einen Automatikmodus auszuwählen.



Schalten Sie den Automatikmodus der Funktion aus, um die Dunstabzugshaube direkt einzuschalten.




Wenn Sie das Garen beenden und das Kochfeld ausschalten, kann die Dunstabzugshaube noch über einen bestimmten Zeitraum laufen. Nach dieser Zeit schaltet das System den Lüfter automatisch aus. Während der folgenden 30 Sekunden kann der Lüfter nicht wieder eingeschaltet werden.

Manuelle Bedienung der Lüftergeschwindigkeit

Sie können die Funktion auch manuell

bedienen. Drücken Sie hierzu , wenn das Kochfeld eingeschaltet ist. Dies deaktiviert den Automatikbetrieb und Sie können die Lüftergeschwindigkeit manuell ändern. Durch

Drücken von erhöht sich die

Lüftergeschwindigkeit um eine Stufe. Wenn Sie die Intensivstufe gewählt haben und erneut drücken, wird die Lüftergeschwindigkeit auf 0 gesetzt und die Dunstabzugshaube deaktiviert. Drücken Sie  , um die Lüftergeschwindigkeit 1 wieder einzustellen.



Zum Einschalten des Automatikbetriebs schalten Sie das Kochfeld aus und wieder ein.

Einschalten der Beleuchtung

Sie können das Kochfeld so einstellen, dass die Beleuchtung automatisch eingeschaltet wird, wenn Sie das Kochfeld einschalten. Stellen Sie hierzu den Automatikmodus ein auf H1 – H6.



Die Beleuchtung der Dunstabzugshaube schaltet sich 2 Minuten nach dem Ausschalten des Kochfelds aus.

7. TIPPS UND HINWEISE



WARNUNG!

Siehe Kapitel Sicherheitshinweise.

7.1 Kochgeschirr

- Um eine Überhitzung zu vermeiden und die Leistung der Kochzonen zu verbessern, muss das Kochgeschirr so dick und flach wie möglich sein.
- Stellen Sie sicher, dass der Boden des Kochgeschirrs sauber und trocken ist, bevor Sie es auf die Kochfläche stellen.
- Achte immer darauf, das Kochgeschirr nicht an den Rändern und Ecken des Glases zu schieben oder zu reiben, da dies die Glasoberfläche beschädigen kann.



Kochgeschirr aus emailliertem Stahl oder mit Aluminium- oder Kupferböden kann Verfärbungen der Glaskeramikoberfläche verursachen.

7.2 Öko Timer (Öko-Kurzzeitwecker)

Um Energie zu sparen, schaltet sich die Kochzonenheizung vor dem Signal des Kurzzeitmessers ab. Die Abschaltzeit hängt von der eingestellten Kochstufe und der Gardauer ab.

7.3 Vereinfachter Kochleitfaden



Die Angaben in der Tabelle sind Richtwerte.

Kochstufe	Verwendung für:	Dauer (Min.)	Tipp
1	Warmhalten von gekochten Speisen.	nach Bedarf	Legen Sie einen Deckel auf das Kochgeschirr.
1 - 2	Sauce Hollandaise, schmelzen: Butter, Schokolade, Gelatine.	5 - 25	Von Zeit zu Zeit rühren.
2	Stocken: Lockere Omeletts, gebackene Eier.	10 - 40	Mit einem Deckel garen.

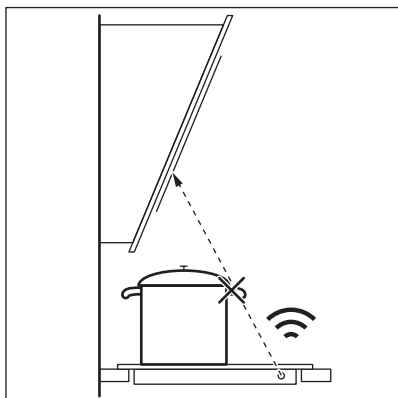
Kochstufe	Verwendung für:	Dauer (Min.)	Tipps
2 - 3	Reis- und Milchgerichte köcheln lassen, Fertiggerichte aufwärmen.	25 - 50	Mindestens doppelte Menge Flüssigkeit zum Reis geben, Milchgerichte nach der Hälfte der Zeit umrühren.
3 - 4	Dünsten von Gemüse, Fisch, Fleisch.	20 - 45	Geben Sie ein paar Esslöffel Wasser hinzu. Überprüfen Sie die Wassermenge während des Prozesses.
4 - 5	Kartoffeln und anderes Gemüse dämpfen.	20 - 60	Den Boden des Topfes mit 1 - 2 cm Wasser bedecken. Überprüfen Sie während des Prozesses den Wasserstand. Lassen Sie den Deckel auf dem Topf.
4 - 5	Kochen Sie größere Mengen an Lebensmitteln, Eintopfgerichten und Suppen.	60 - 150	Bis zu 3 l Flüssigkeit plus Zutaten.
6 - 7	Sanftes Braten: Schnitzel, Cordon bleu vom Kalb, Kotelett, Frikadellen, Bratwürste, Leber, Mehlschwitze, Eier, Pfannkuchen, Krapfen.	nach Bedarf	Bei Bedarf umdrehen.
7 - 8	Scharfes Braten, Rösti, Lendenstücke, Steaks.	5 - 15	Bei Bedarf umdrehen.
9	Wasser kochen, Nudeln kochen, Fleisch anbraten (Gulasch, Schmorbraten), Frittieren von Pommes frites.		
P	Kochen Sie große Mengen Wasser. PowerBoost ist eingeschaltet.		

7.4 Tipps und Hinweise für Hob²Hood

Bei der Bedienung des Kochfelds mit der Funktion:

- Schützen Sie das Bedienfeld der Dunstabzugshaube vor direktem Sonnenlicht.
- Richten Sie kein Halogenlicht auf das Bedienfeld der Dunstabzugshaube.
- Decken Sie das Bedienfeld des Kochfelds nicht ab.
- Unterbrechen Sie den Signalfluss zwischen dem Kochfeld und der Dunstabzugshaube nicht (z. B. mit der Hand, einem Kochgeschirngriff oder großen Topf). Sehen Sie Abbildung.

Die unten abgebildete Haube dient nur für Illustrationszwecke.



i Andere ferngesteuerte Geräte können das Signal blockieren. Verwenden Sie keine derartigen Geräte in der Nähe des Kochfeldes, wenn Hob²Hood eingeschaltet ist.

Dunstabzugshauben mit der Funktion Hob[®]Hood

Das gesamte Sortiment an Dunstabzugshauben, die mit dieser Funktion ausgestattet sind, finden Sie auf unserer

Kunden-Website. AEG Dunstabzugshauben, die mit dieser Funktion ausgestattet sind, haben das Symbol .

8. REINIGUNG UND PFLEGE

WARNUNG!

Siehe Kapitel Sicherheitshinweise.

8.1 Allgemeine Informationen

- Reinigen Sie das Kochfeld nach jedem Gebrauch.
- Verwenden Sie stets Kochgeschirr mit sauberen Böden.
- Kratzer oder dunkle Flecken auf der Oberfläche beeinträchtigen die Funktionsfähigkeit des Kochfelds nicht.
- Verwenden Sie einen Spezialreiniger zur Reinigung der Kochfeldoberfläche.
- Verwenden Sie immer einen Schaber, der für Kochfelder mit Glasoberfläche empfohlen wird. Verwenden Sie den Schaber nur als zusätzliches Werkzeug zur Reinigung des Glases nach dem Standardreinigungsverfahren.

WARNUNG!

Verwenden Sie zum Reinigen der Glasoberfläche keine Messer oder andere scharfe Metallwerkzeuge.

8.2 Reinigen der Kochfelds

- **Sofort entfernen:** Geschmolzenen Kunststoff, Plastikfolie, Salz, Zucker und Lebensmittel mit Zucker, sonst kann der Schmutz das Kochfeld beschädigen. Achte darauf, dass sich niemand Verbrennungen zuzieht. Den speziellen Reinigungsschaber schräg zur Glasfläche ansetzen und über die Oberfläche bewegen.
- **Entfernen, wenn das Kochfeld ausreichend abgekühlt ist:** Kalkringe, Wasserringe, Fettflecken, glänzende metallische Verfärbung. Reinigen Sie das Kochfeld mit einem feuchten Tuch und einem nicht scheuernden Reinigungsmittel. Wischen Sie das Kochfeld nach der Reinigung mit einem weichen Tuch trocken.
- **Entfernen Sie glänzende metallische Verfärbungen:** Benutzen Sie für die Reinigung der Glasoberfläche ein mit einer Lösung aus Essig und Wasser angefeuchtetes Tuch.



9. FEHLERSUCHE




WARNUNG!

Siehe Kapitel Sicherheitshinweise.

9.1 Was zu tun ist, wenn ...

Störung	Mögliche Ursache	Problembesehung
Das Kochfeld kann nicht eingeschaltet oder bedient werden.	Das Kochfeld ist nicht oder nicht ordnungsgemäß an die Spannungsversorgung angeschlossen.	Prüfen Sie, ob das Kochfeld ordnungsgemäß an die Spannungsversorgung angeschlossen ist.

Störung	Mögliche Ursache	Problembesehung
	Die Sicherung ist durchgebrannt.	Vergewissern Sie sich, dass die Sicherung die Ursache für die Störung ist. Brennt die Sicherung wiederholt durch, wenden Sie sich an eine qualifizierte Elektrofachkraft.
	Sie haben die Kochstufe nicht innerhalb von 60 Sekunden eingestellt.	Schalten Sie das Kochfeld erneut ein und stellen Sie die Kochstufe innerhalb von weniger als 60 Sekunden ein.
	Sie haben 2 oder mehr Sensorfelder gleichzeitig berührt.	Berühren Sie nur ein Sensorfeld.
	Pause ist eingeschaltet.	Sehen Sie „Pause“.
	Auf dem Bedienfeld befinden sich Wasser- oder Fettspritzer.	Reinigen Sie das Bedienfeld.
Es ist ein konstanter Piepton zu hören.	Unsachgemäßer elektrischer Anschluss.	Trennen Sie das Kochfeld von der Stromversorgung. Wenden Sie sich an eine Elektrofachkraft zur Überprüfung der Installation.
Sie können die höchste Kochstufe für eine der Kochzonen nicht einschalten.	Die anderen Kochzonen verbrauchen die maximal verfügbare Leistung. Ihr Kochfeld funktioniert einwandfrei.	Reduzieren Sie die Leistung der anderen Kochzonen, die an dieselbe Phase angeschlossen sind. Sehen Sie „Leistungsbegrenzung“.
Ein akustisches Signal ertönt und das Kochfeld wird ausgeschaltet. Wenn das Kochfeld ausgeschaltet wird, ertönt ein akustisches Signal.	Sie haben etwas auf ein oder mehrere Sensorfelder gestellt.	Entfernen Sie den Gegenstand von den Sensorfeldern.
Das Kochfeld wird ausgeschaltet.	Sie haben etwas auf das Sensorfeld  gestellt.	Entfernen Sie den Gegenstand von dem Sensorfeld.
Die Restwärmeanzeige funktioniert nicht.	Die Kochzone ist nicht heiß, da sie nur kurze Zeit in Betrieb war oder der Sensor ist beschädigt.	Wenn die Kochzone lange genug betrieben wurde, um heiß zu sein, wenden Sie sich an ein autorisiertes Servicezentrum.
	Sie benutzen einen sehr großen Topf, der das Signal blockiert.	Verwenden Sie einen kleineren Topf, wechseln Sie die Kochzone oder bedienen Sie die Dunstabzugshaube manuell.
 In der Mehrkreis-Kochzone befindet sich ein dunkler Bereich.	Es ist normal, dass sich in der Mehrkreis-Kochzone ein dunkler Bereich befindet.	
Das Bedienfeld fühlt sich heiß an.	Das Kochgeschirr ist zu groß oder Sie stellen es zu nah an das Bedienfeld.	Stellen Sie großes Kochgeschirr nach Möglichkeit auf die hinteren Kochzonen.
Es ertönt kein Signalton, wenn Sie die Sensorfelder des Bedienfelds berühren.	Der Ton ist ausgeschaltet.	Schalten Sie den Ton ein. Sehen Sie „Täglicher Gebrauch“.

Störung	Mögliche Ursache	Problembesehung
Die Anzeige über dem Symbol  leuchtet auf.	Kindersicherung oder Verriegelung ist eingeschaltet.	Sehen Sie „Kindersicherung“ und „Verriegelung“.
 und eine Zahl werden angezeigt.	Es ist ein Fehler im Kochfeld aufgetreten.	Schalten Sie das Kochfeld aus und nach 30 Sekunden wieder ein. Wenn  erneut erscheint, trennen Sie das Kochfeld von der Spannungsversorgung. Schalten Sie nach 30 Sekunden das Kochfeld wieder ein. Wenn das Problem weiterhin besteht, wenden Sie sich an ein autorisiertes Servicezentrum.

9.2 Wenn Sie keine Lösung finden ...

Wenn Sie das Problem nicht selbst lösen können, wenden Sie sich an Ihren Händler oder einen autorisierten Kundendienst. Geben Sie die Daten auf dem Typenschild an. Vergewissern Sie sich, dass Sie das Kochfeld richtig bedient haben. Wenn die

Wartung von einem Servicetechniker oder einem Händler nicht kostenlos erfolgt, ist auch während der Garantiezeit eine Gebühr zu entrichten. Die Informationen über Garantiezeitraum und autorisierte Kundendienststellen finden Sie in der Garantiebrochüre.

10. TECHNISCHE DATEN

10.1 Typenschild

Modell HK857870IB
Typ 65 D4A 62 AA

Ser.-Nr.
AEG

Produkt-Nummer (PNC) 949 598 123 00
220 - 240 V / 400 V 2N, 50 Hz
Hergestellt in: Deutschland
7.35 kW



10.2 Technische Daten der Kochzonen

Kochzone	Nennleistung (maximale Kochstufe) [W]	Durchmesser der Kochzone [mm]
Vorne links	2000	180
Hinten links	1600	145
Vorne Mitte	1600 / 2300 / 3000	120 / 175 / 210
Vorne rechts	1800 / 2800	170 / 265

Verwenden Sie für optimale Kochergebnisse kein Kochgeschirr, dessen Durchmesser größer als der der Kochzone ist.

11. ENERGIEEFFIZIENZ

11.1 Produktinformationen gemäß der Ökodesign-Richtlinie der EU

Modellbezeichnung	HK857870IB	
Kochfeldtyp	Einbau-Kochfeld	
Anzahl der Kochzonen	4	
Heiztechnik	Strahlungsbeheizung	
Durchmesser der kreisförmigen Kochzonen (Ø)	Vorne links Hinten links Vorne Mitte	18.0 cm 14.5 cm 27.0 cm
Länge (L) und Breite (B) der nicht kreisförmigen Kochzone	Vorne rechts	L 26.5 cm B 17.0 cm
Energieverbrauch pro Kochzone (EC electric cooking)	Vorne links Hinten links Vorne Mitte Vorne rechts	191.4 Wh/kg 196.9 Wh/kg 188.9 Wh/kg 180.7 Wh/kg
Energieverbrauch des Kochfelds (EC electric hob)	189.5 Wh/kg	

IEC / EN 60350-2 - Elektrische Kochgeräte für den Hausgebrauch - Teil 2: Kochfelder - Verfahren zur Messung der Leistung.

11.2 Energie sparen

Sie können Energie beim täglichen Kochen sparen, wenn Sie den folgenden Hinweisen folgen.

- Wenn Sie Wasser erhitzen, verwenden Sie nur die Menge, die Sie benötigen.
- Legen Sie nach Möglichkeit immer Deckel auf das Kochgeschirr.

- Stellen Sie das Kochgeschirr schon vor dem Einschalten auf die Kochzone.
- Der Boden des Kochgeschirrs sollte den gleichen Durchmesser wie die Kochzone haben.
- Stellen Sie das kleinere Kochgeschirr auf die kleineren Kochzonen.
- Stellen Sie das Kochgeschirr direkt in die Mitte der Kochzone.
- Nutzen Sie die Restwärme, um Speisen warm zu halten oder zum Schmelzen.

11.3 Produktinformationen für Stromverbrauch und maximale Zeit bis zum Erreichen des entsprechenden Energiesparmodus

Energieverbrauch im Aus-Zustand	0.3 W
Maximale Zeit, die das Gerät benötigt, um automatisch den entsprechenden Energiesparmodus zu erreichen	2 Min

12. INFORMATIONEN ZUR ENTSORGUNG

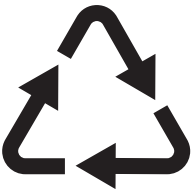
Ihre Pflichten als Endnutzer



Dieses Elektro- bzw. Elektronikgerät ist mit einer durchgestrichenen Abfalltonne auf Rädern gekennzeichnet. Das Gerät darf deshalb nur getrennt vom unsortierten Siedlungsabfall gesammelt und zurückgenommen werden, es darf also nicht in den Hausmüll gegeben werden. Das Gerät kann z. B. bei einer kommunalen Sammelstelle oder ggf. bei einem Vertreiber (siehe zu deren Rücknahmepflichten unten) abgegeben werden. Das gilt auch für alle Bauteile, Unterbaugruppen und Verbrauchsmaterialien des zu entsorgenden Altgeräts.

Bevor das Altgerät entsorgt werden darf, müssen alle Altbatterien und Akkumulatoren vom Altgerät getrennt werden, die nicht vom Altgerät umschlossen sind. Das gleiche gilt für Lampen, die zerstörungsfrei aus dem Altgerät entnommen werden können. Der Endnutzer ist zudem selbst dafür verantwortlich, personenbezogene Daten auf dem Altgerät zu löschen.

Hinweise zum Recycling



Helfen Sie mit, alle Materialien zu recyceln, die mit diesem Symbol gekennzeichnet sind. Entsorgen Sie solche Materialien, insbesondere Verpackungen, nicht im Hausmüll sondern über die bereitgestellten Recyclingbehälter oder die entsprechenden örtlichen Sammelsysteme.

Recyceln Sie zum Umwelt- und Gesundheitsschutz auch elektrische und elektronische Geräte.

Rücknahmepflichten der Verreiber in Deutschland

Wer auf mindestens 400 m² Verkaufsfläche Elektro- und Elektronikgeräte vertreibt oder sonst geschäftlich an Endnutzer abgibt, ist verpflichtet, bei Abgabe eines neuen Geräts ein Altgerät des Endnutzers der gleichen Geräteart, das im Wesentlichen die gleichen Funktionen wie das neue Gerät erfüllt, am Ort der Abgabe oder in unmittelbarer Nähe hierzu unentgeltlich zurückzunehmen. Das gilt auch für Verreiber von Lebensmitteln mit einer Gesamtverkaufsfläche von mindestens 800 m², die mehrmals im Kalenderjahr oder dauerhaft Elektro- und Elektronikgeräte anbieten und auf dem Markt bereitstellen. Solche Verreiber müssen zudem auf Verlangen des Endnutzers Altgeräte, die in keiner äußeren Abmessung größer als 25 cm sind (kleine Elektrogeräte), im Einzelhandelsgeschäft oder in unmittelbarer Nähe hierzu unentgeltlich zurückzunehmen; die Rücknahme darf in diesem Fall nicht an den Kauf eines Elektro- oder Elektronikgerätes geknüpft, kann aber auf drei Altgeräte pro Geräteart beschränkt werden.

Ort der Abgabe ist auch der private Haushalt, wenn das neue Elektro- oder Elektronikgerät dorthin geliefert wird; in diesem Fall ist die Abholung des Altgerätes für den Endnutzer kostenlos.

Die vorstehenden Pflichten gelten auch für den Vertrieb unter Verwendung von Fernkommunikationsmitteln, wenn die Verreiber Lager- und Versandflächen für Elektro- und Elektronikgeräte bzw. Gesamtlager- und -versandflächen für Lebensmittel vorhalten, die den oben genannten Verkaufsflächen entsprechen. Die unentgeltliche Abholung von Elektro- und Elektronikgeräten ist dann aber auf Wärmeüberträger (z. B. Kühlschrank), Bildschirme, Monitore und Geräte, die Bildschirme mit einer Oberfläche von mehr als 100 cm² enthalten, und Geräte beschränkt, bei denen mindestens eine der äußeren Abmessungen mehr als 50 cm beträgt. Für alle übrigen Elektro- und Elektronikgeräte muss der Verreiber geeignete Rückgabemöglichkeiten in zumutbarer Entfernung zum jeweiligen

Endnutzer gewährleisten; das gilt auch für kleine Elektrogeräte (s.o.), die der Endnutzer zurückgeben will, ohne ein neues Gerät zu kaufen.

Rücknahmepflichten von Vertreibern und andere Möglichkeiten der Entsorgung von Elektro- und Elektronikgeräten in der Region Wallonien

Vertreiber, die Elektro- und Elektronikgeräte verkaufen, sind verpflichtet, bei der Lieferung von Neugeräten Altgeräte desselben Typs, die im Wesentlichen die gleichen Funktionen wie die Neugeräte erfüllen, kostenlos vom Endverbraucher zurückzunehmen. Dies gilt auch bei der Lieferung von neuen Elektro- und Elektronikgeräten oder beim Fernabsatz.

Darüber hinaus ist jeder, der Elektro- und Elektronikgeräte auf einer Verkaufsfläche von mindestens 400 m² verkauft, verpflichtet, Altgeräte, die in keiner äußeren Abmessung größer als 25 cm sind (Elektrokleingeräte), im Ladengeschäft oder in unmittelbarer Nähe kostenlos zurückzunehmen; die Rücknahme darf in diesem Fall nicht vom Kauf eines Elektro- oder Elektronikgerätes abhängig gemacht werden.

Die Rücknahme von Elektro- und Elektronikgeräten kann auch auf Containerplätzen oder zugelassenen Recyclinghöfen erfolgen. Für weitere Informationen wenden Sie sich bitte an Ihre Gemeindeverwaltung.



aeg.com

867379456-B-142024



CE