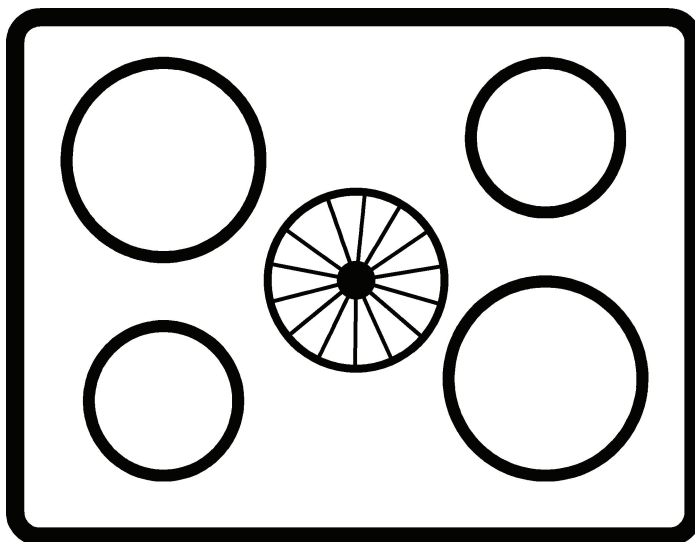


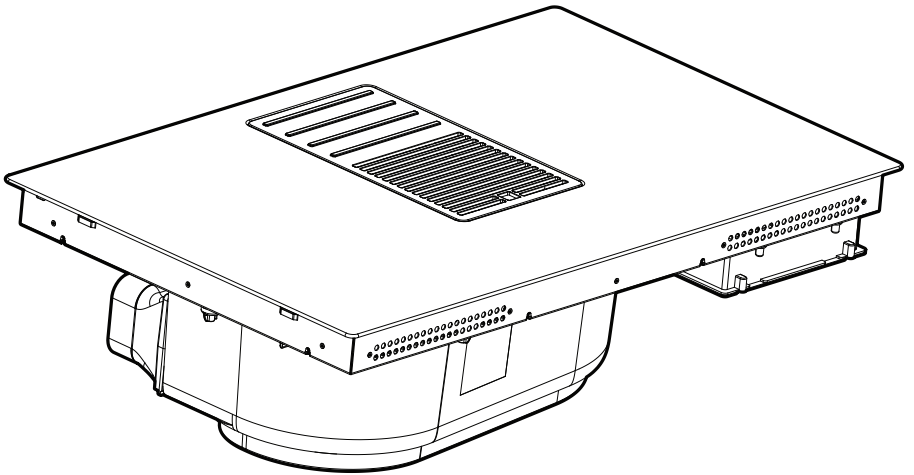
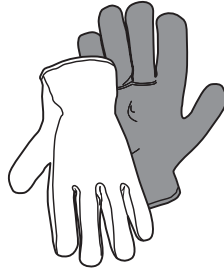
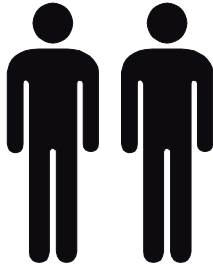
▶ IDE84243IB  
IDE84244IB

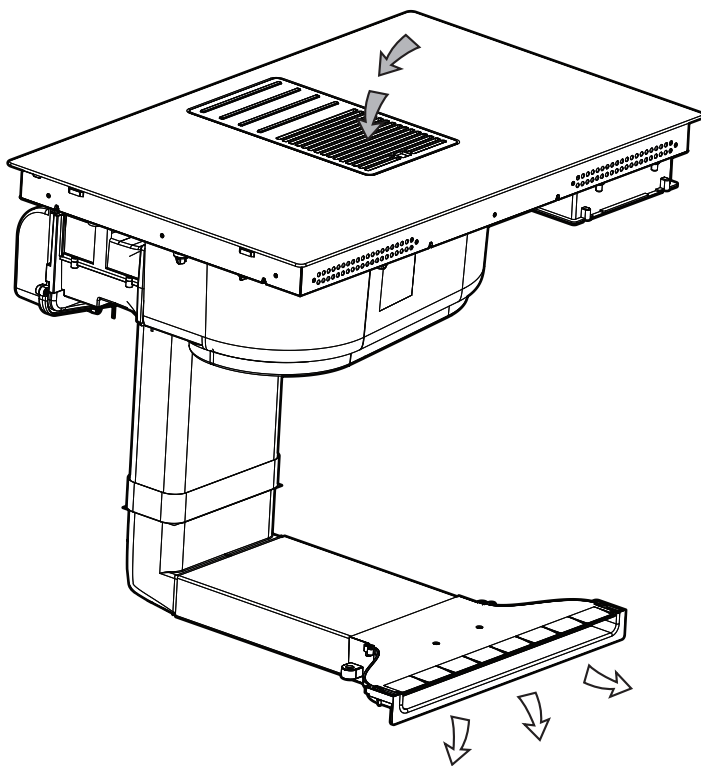
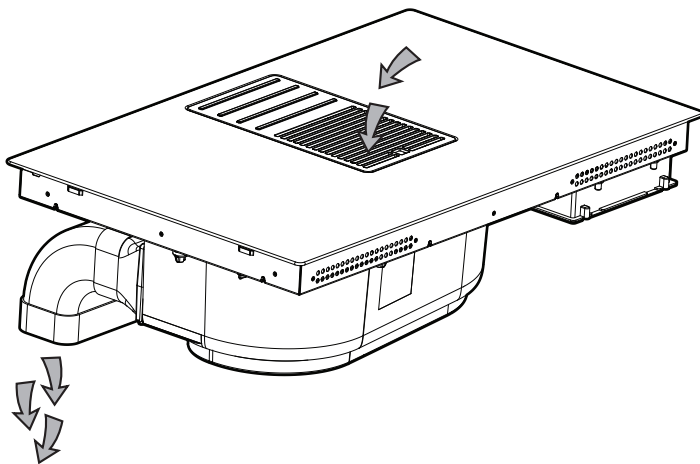
EN	Instruction on mounting and use
DE	Montage- und Gebrauchsanweisung
DA	Bruger- og monteringsvejledning
FI	Asennus- ja käyttöohjeet
FR	Prescriptions de montage et mode d'emploi
IT	Istruzioni di montaggio e d'uso
NL	Montagevoorschriften en gebruiksaanwijzingen
NO	Instrukser for montering og bruk
SV	Monterings- och bruksanvisningar

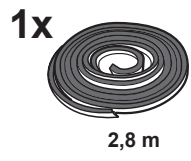
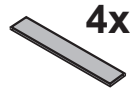
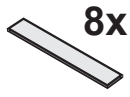
# USER MANUAL



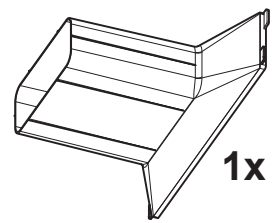
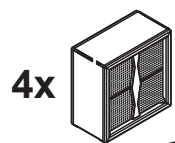
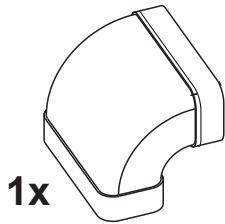
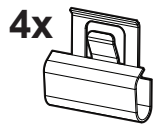
**AEG**







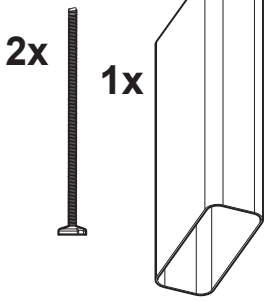
2,8 m



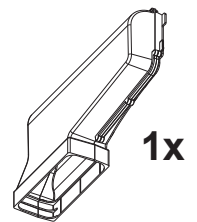
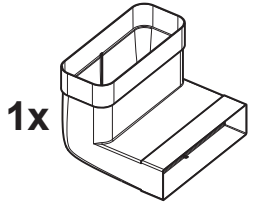
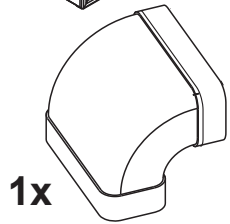
1x



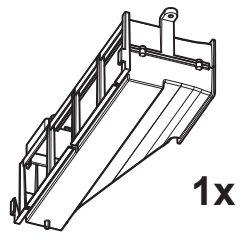
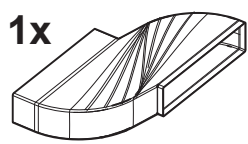
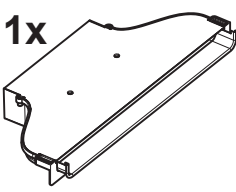
3,5x9,5mm



1x



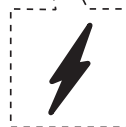
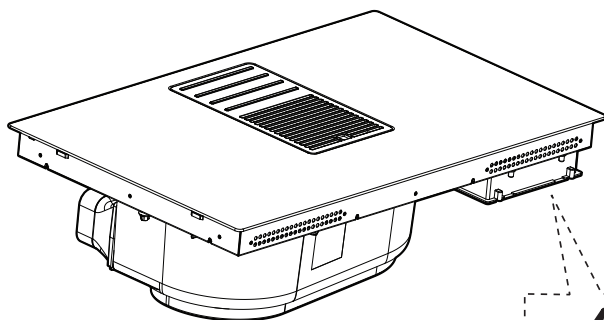
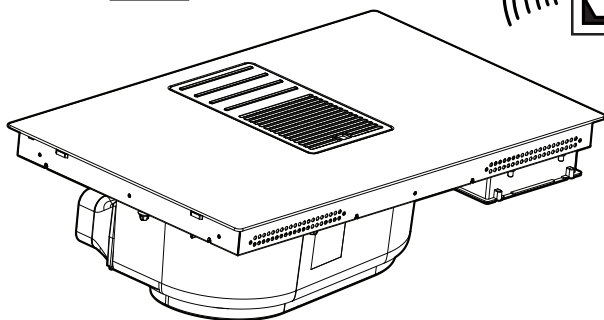
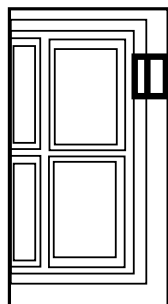
1x

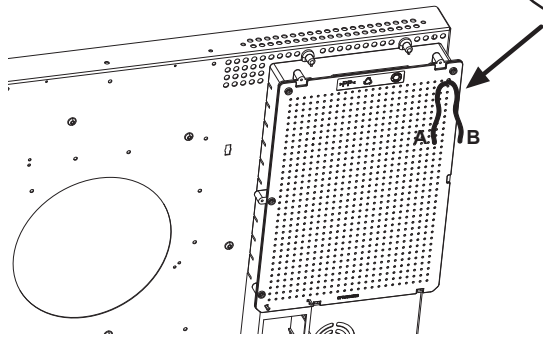
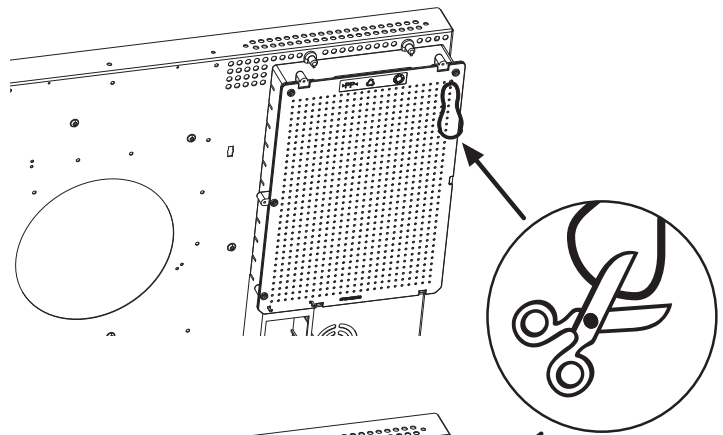
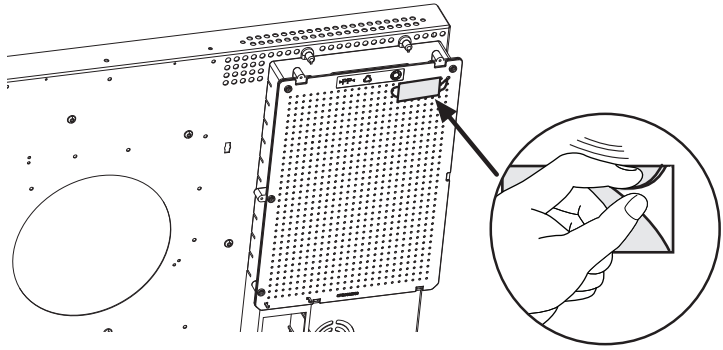


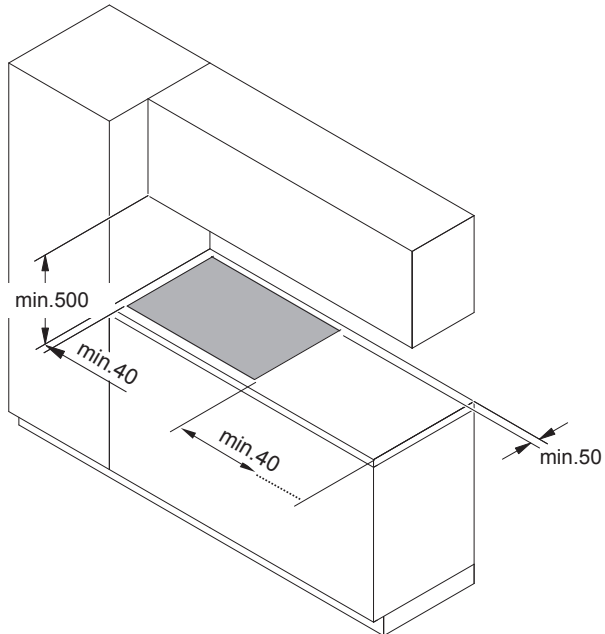
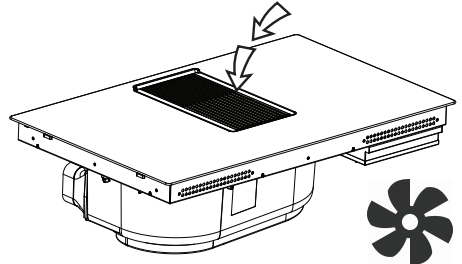
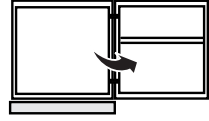
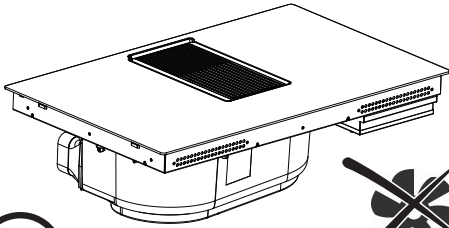
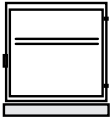
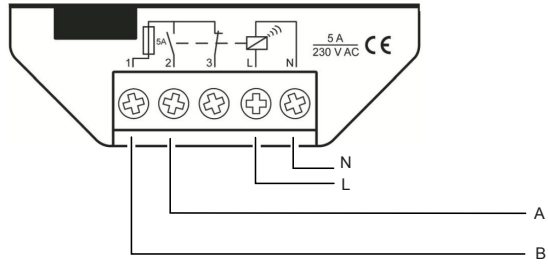
1x



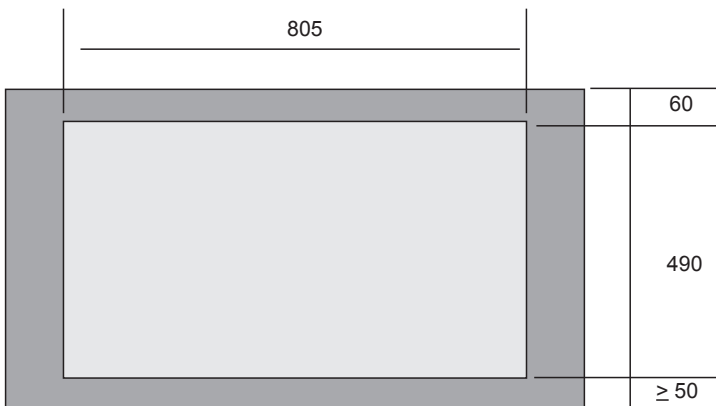
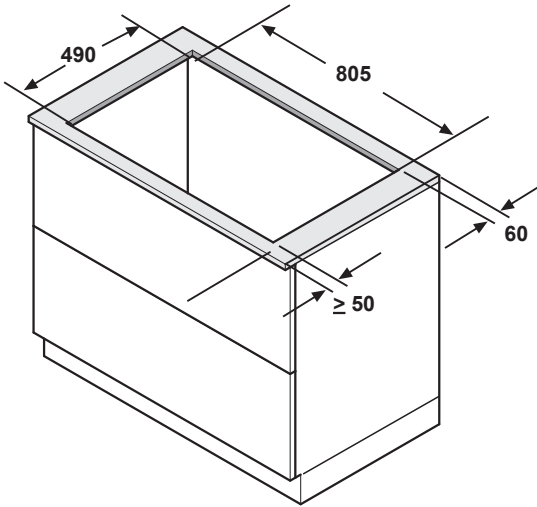
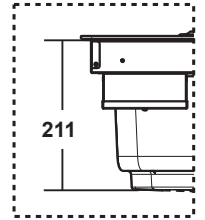
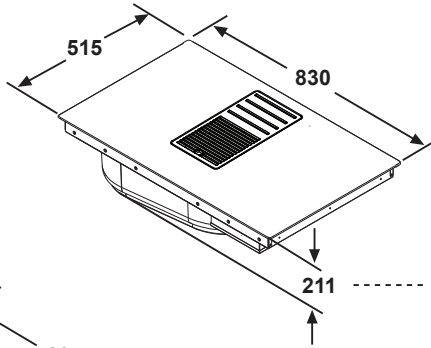
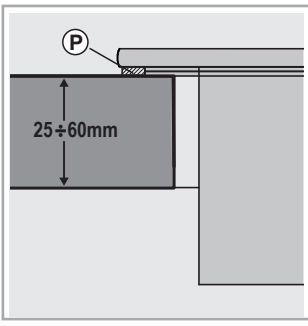
# KIT WINDOW







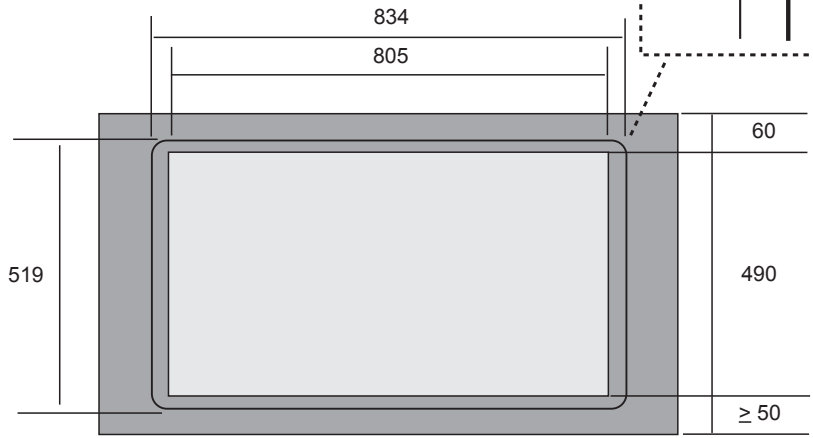
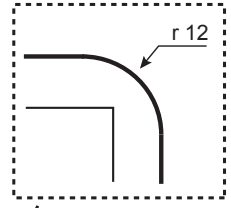
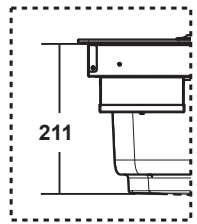
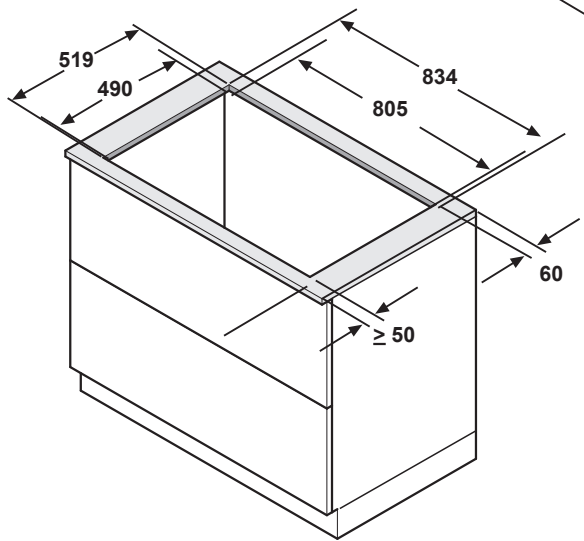
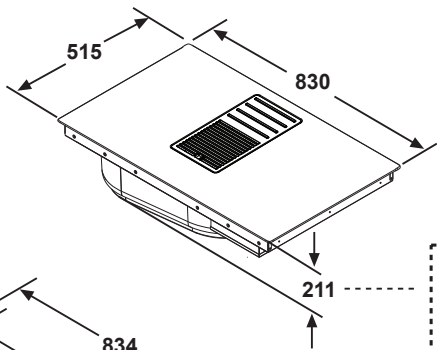
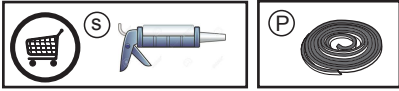
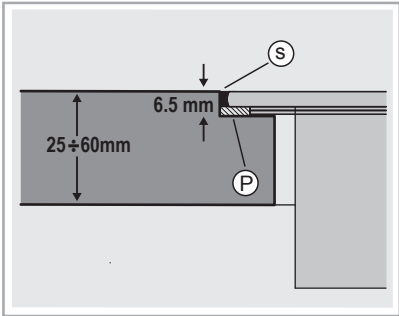
inst. **A**

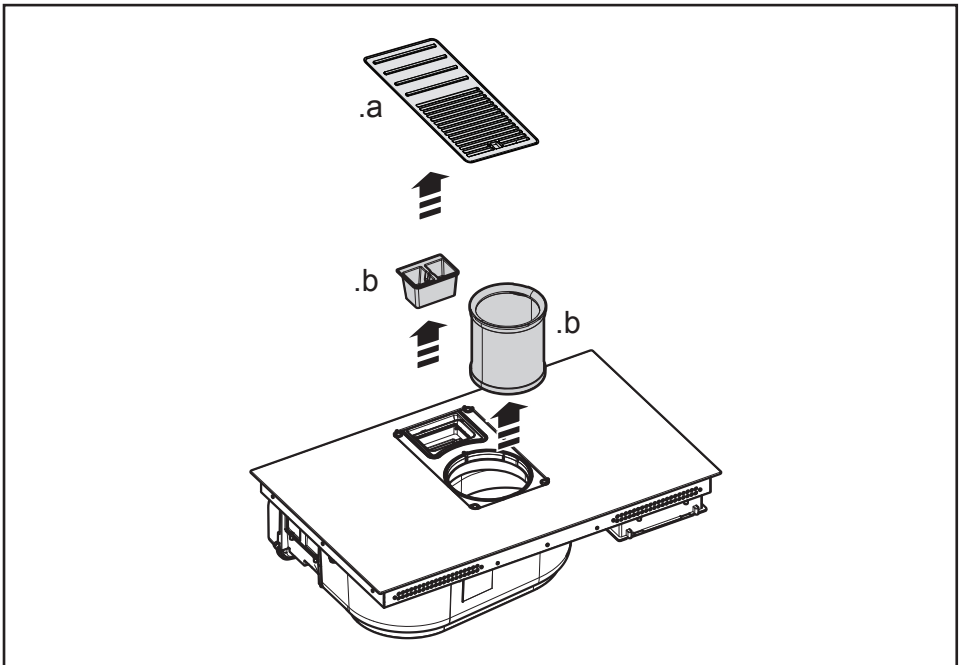
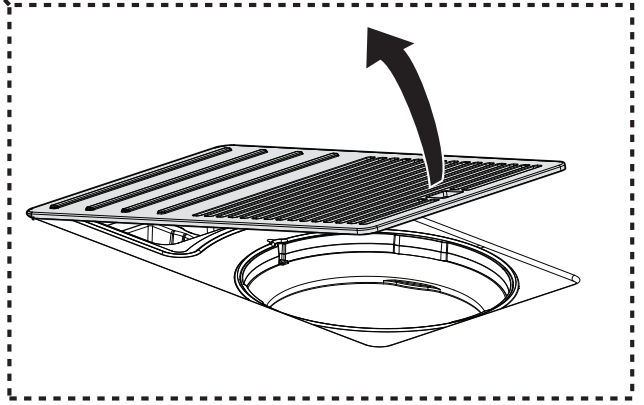
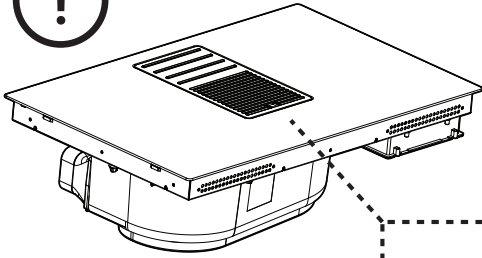


1a

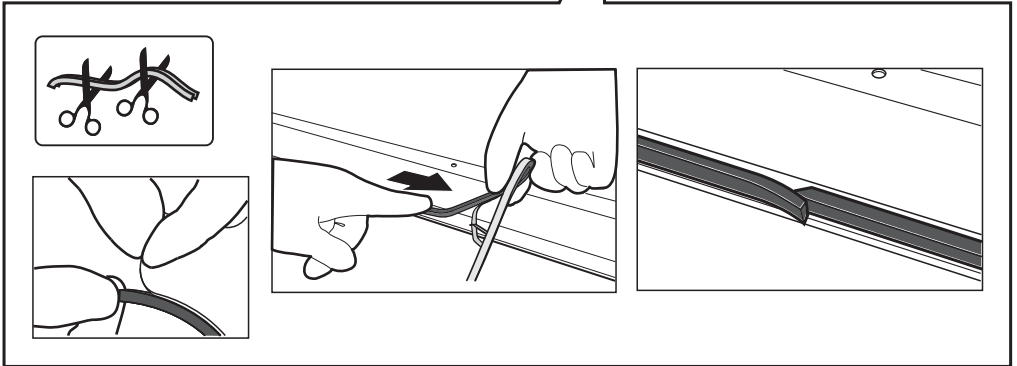
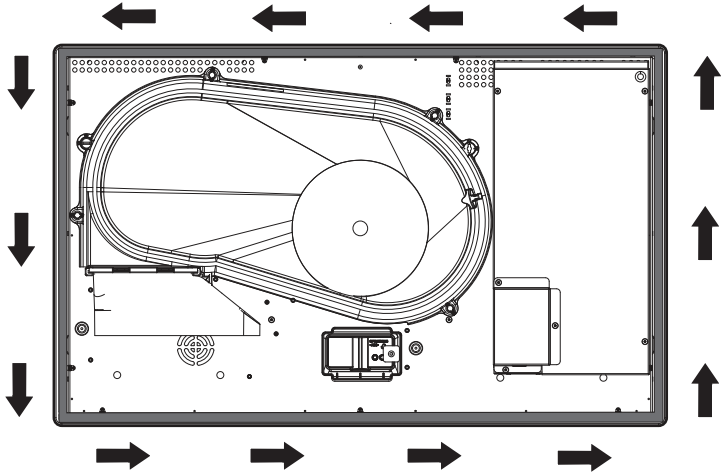
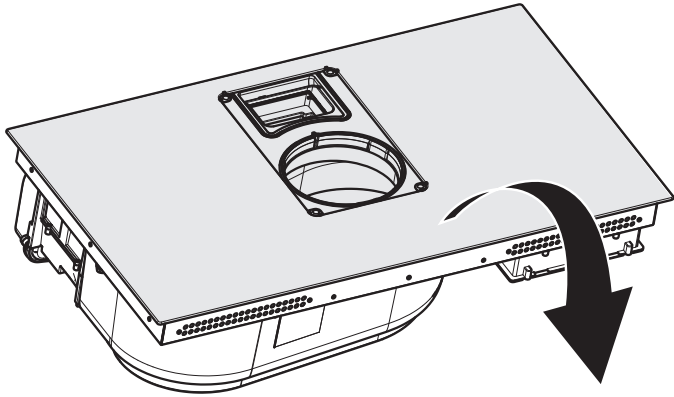


inst. **B**



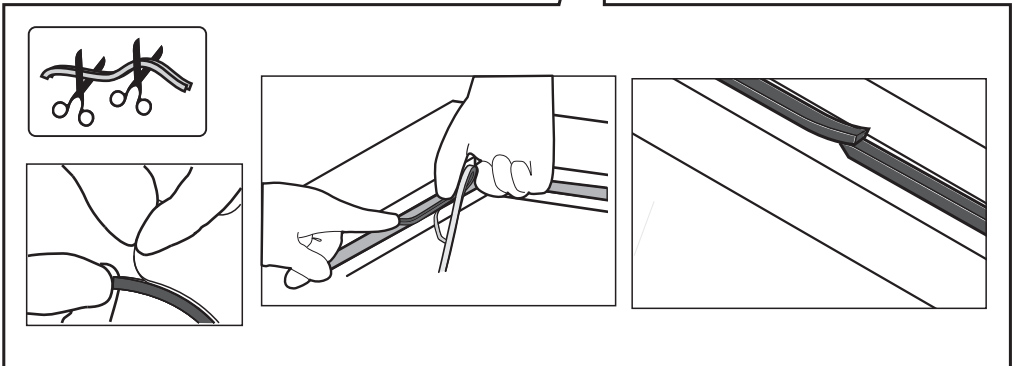
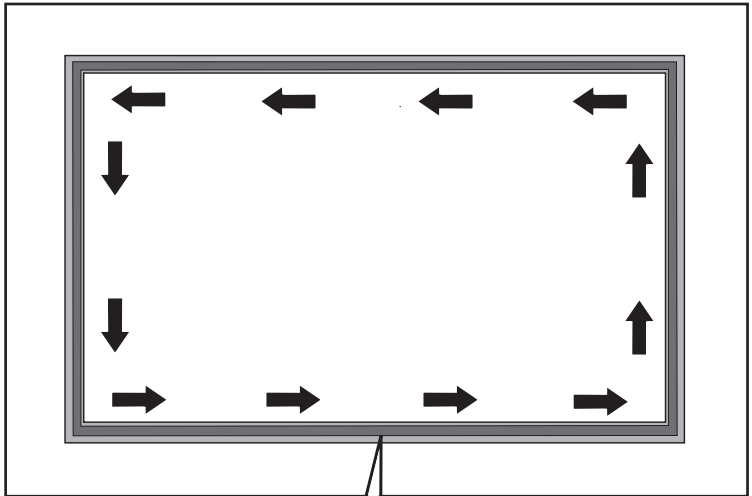
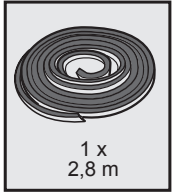
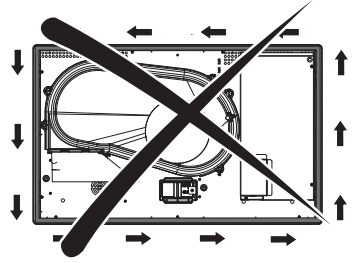
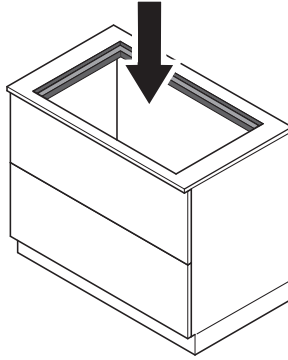


inst. A



2a

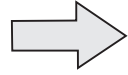
inst. B



2b

**OPTIONAL CONNECTION**

**220V-240V ~  
50Hz/60Hz**



**.a**

**.b**

**380V-415V ~  
50Hz/60Hz**

**2N~**

**OK!**

**.c**

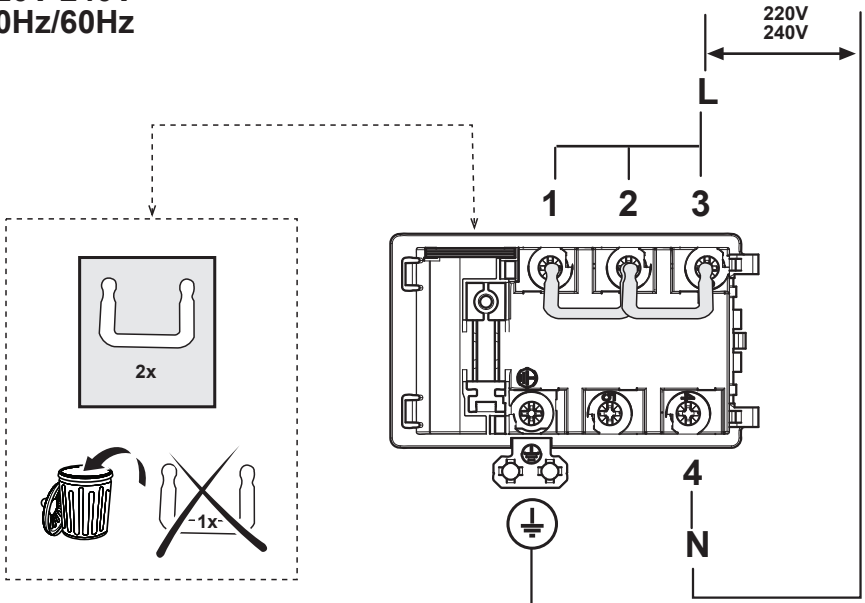
**380V-415V ~  
50Hz/60Hz**

**3N~**

**OK!**

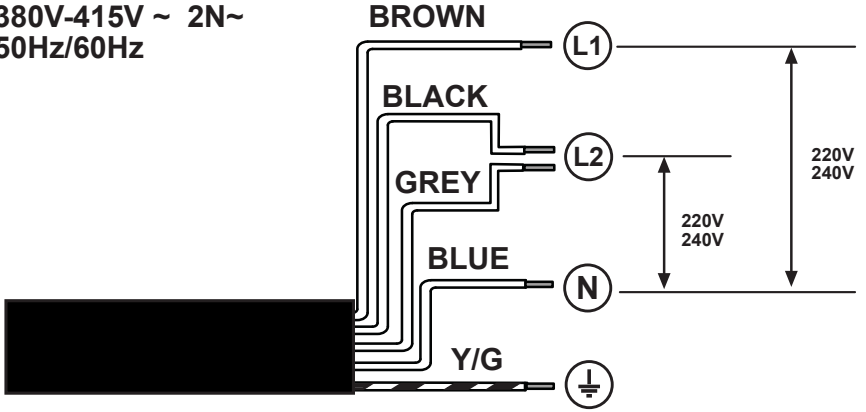
**3**

**220V-240V ~  
50Hz/60Hz**



**.a**

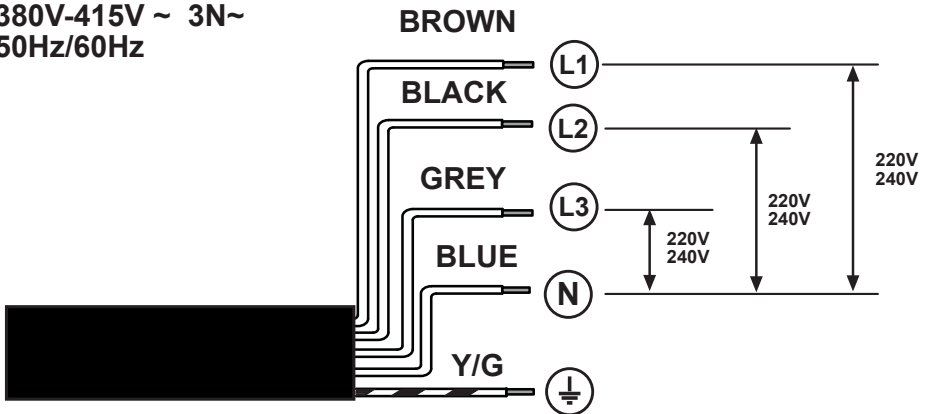
380V-415V ~ 2N~  
50Hz/60Hz



.b

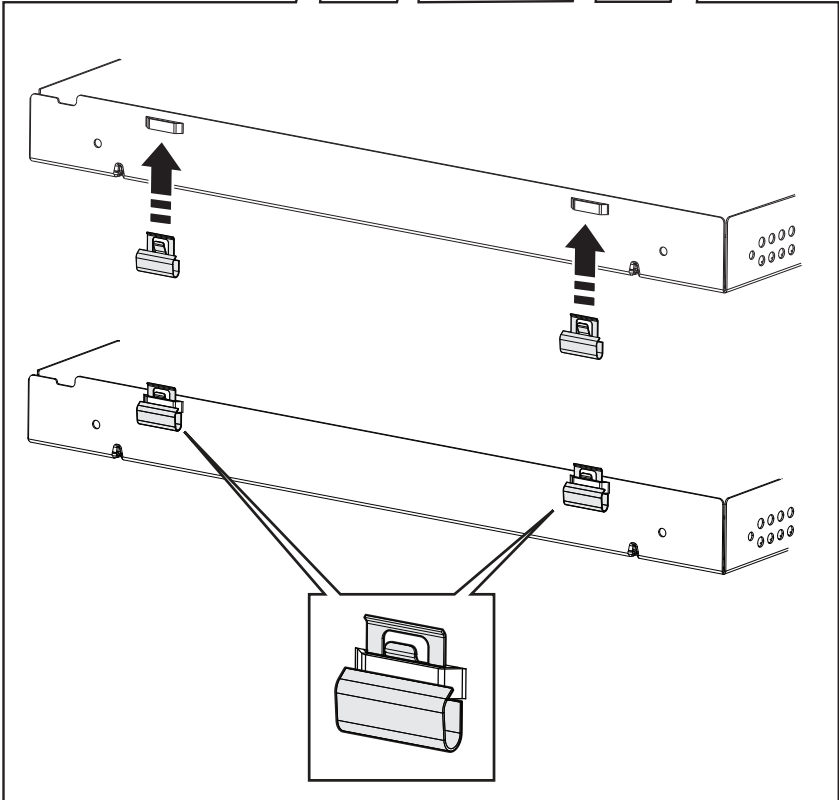
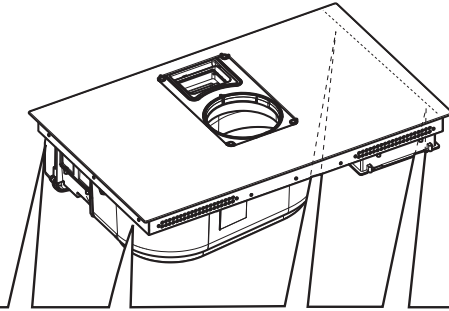
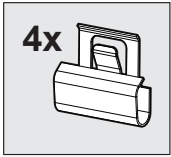
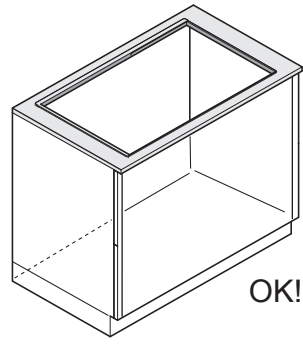
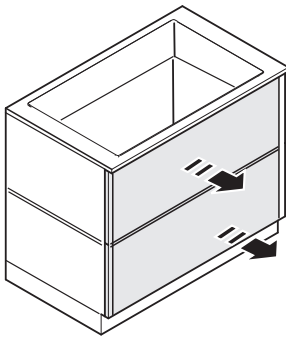
---

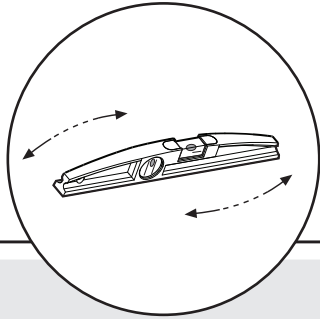
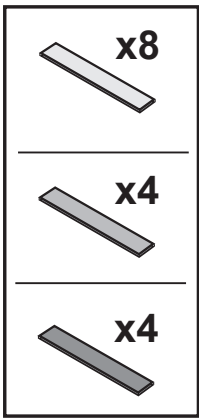
380V-415V ~ 3N~  
50Hz/60Hz



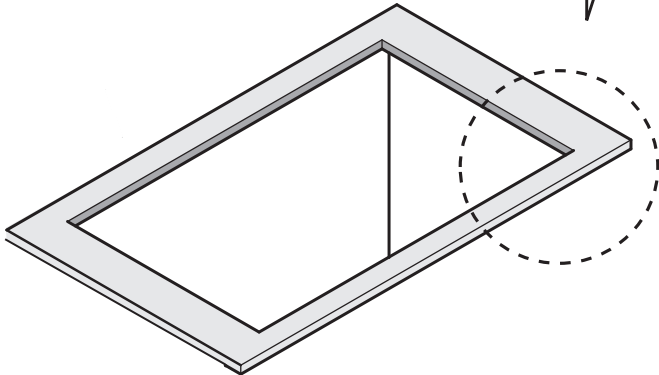
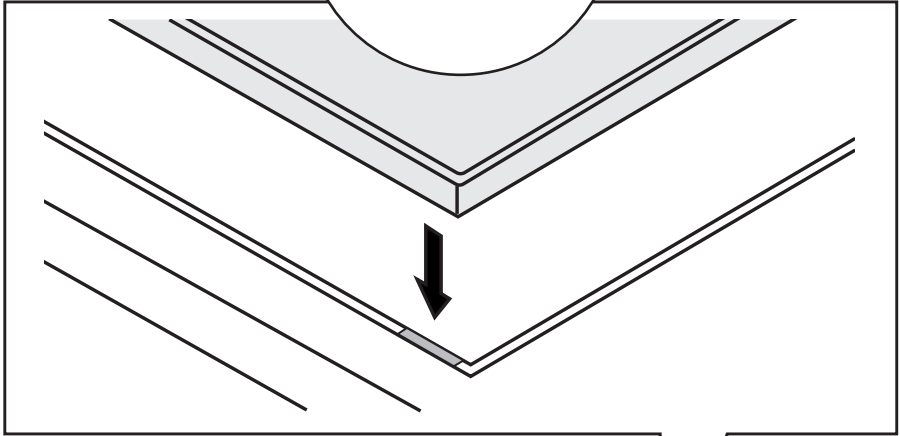
.c

4

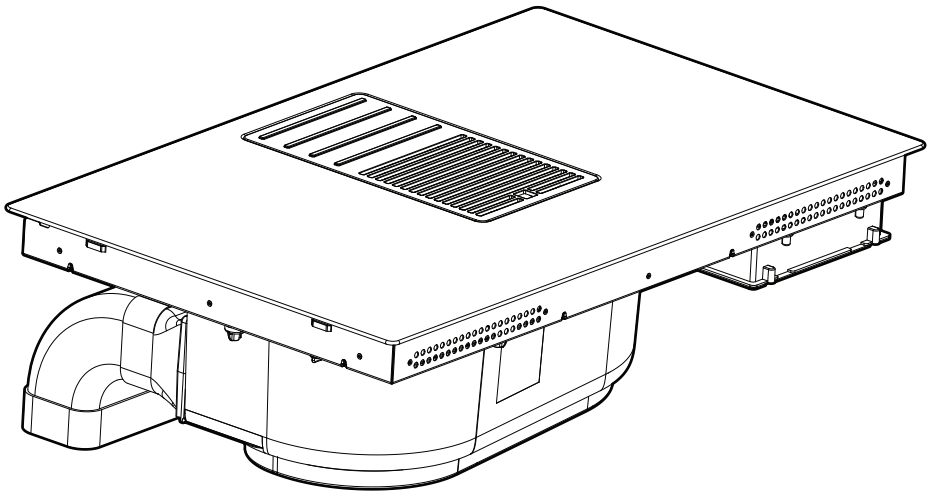


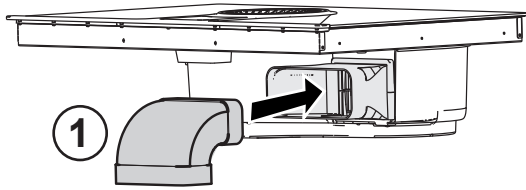


inst. **B**

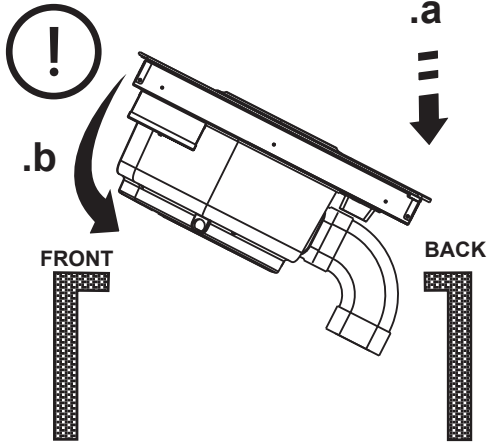




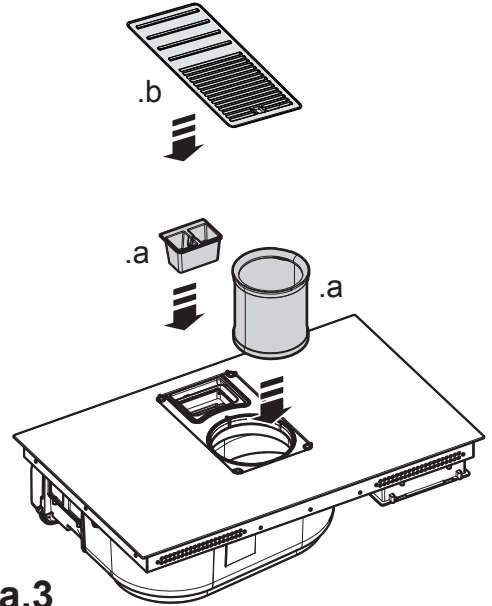




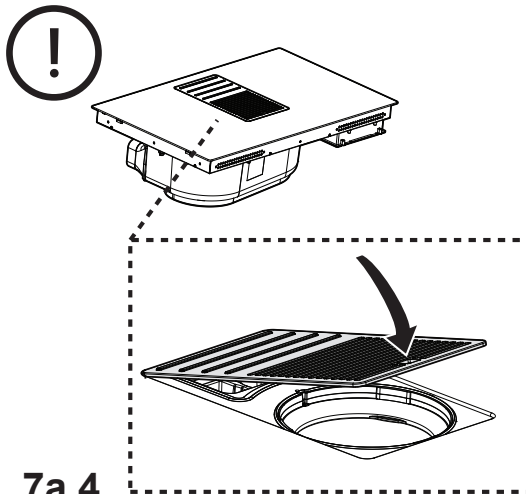
7a.1



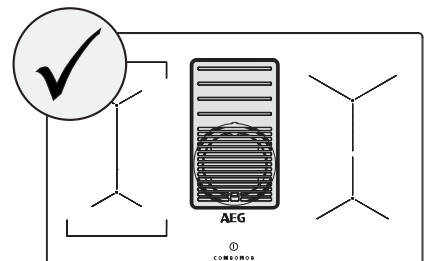
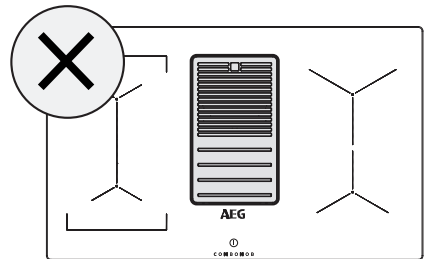
7a.2



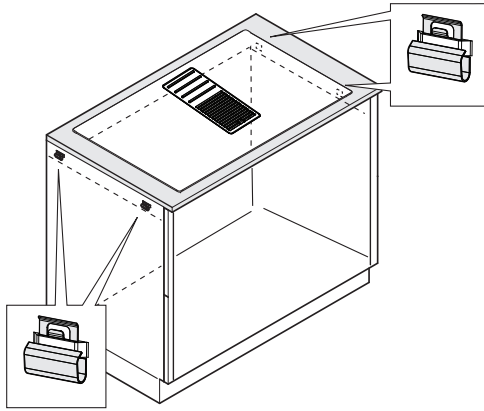
7a.3



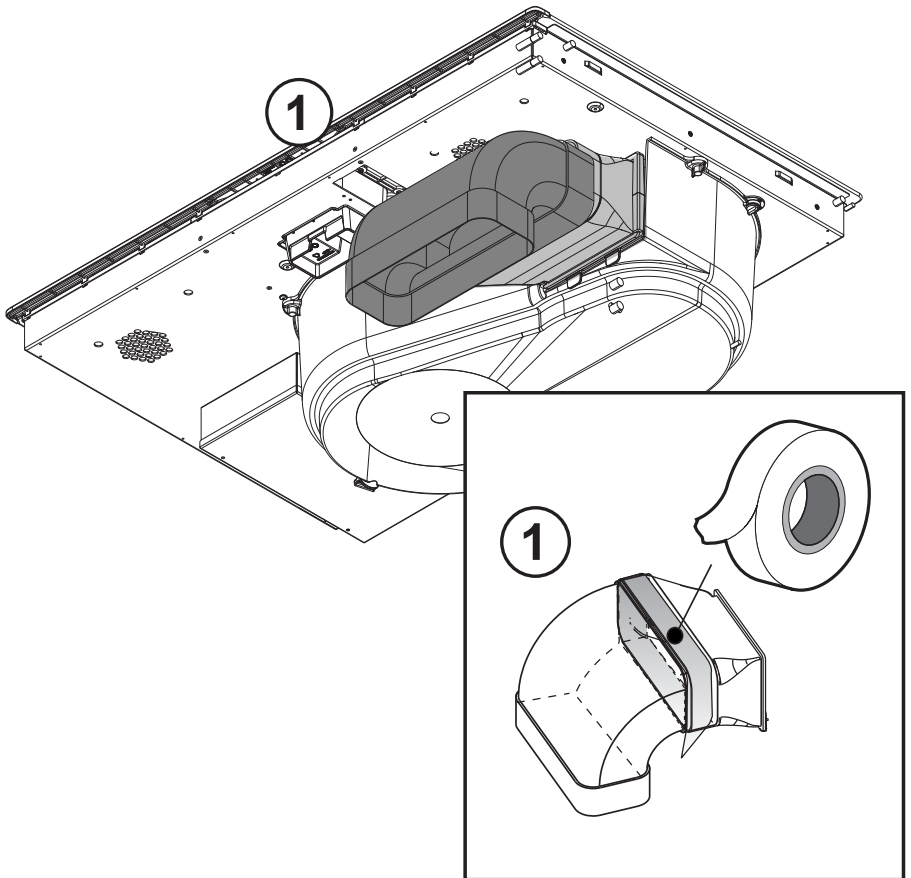
7a.4

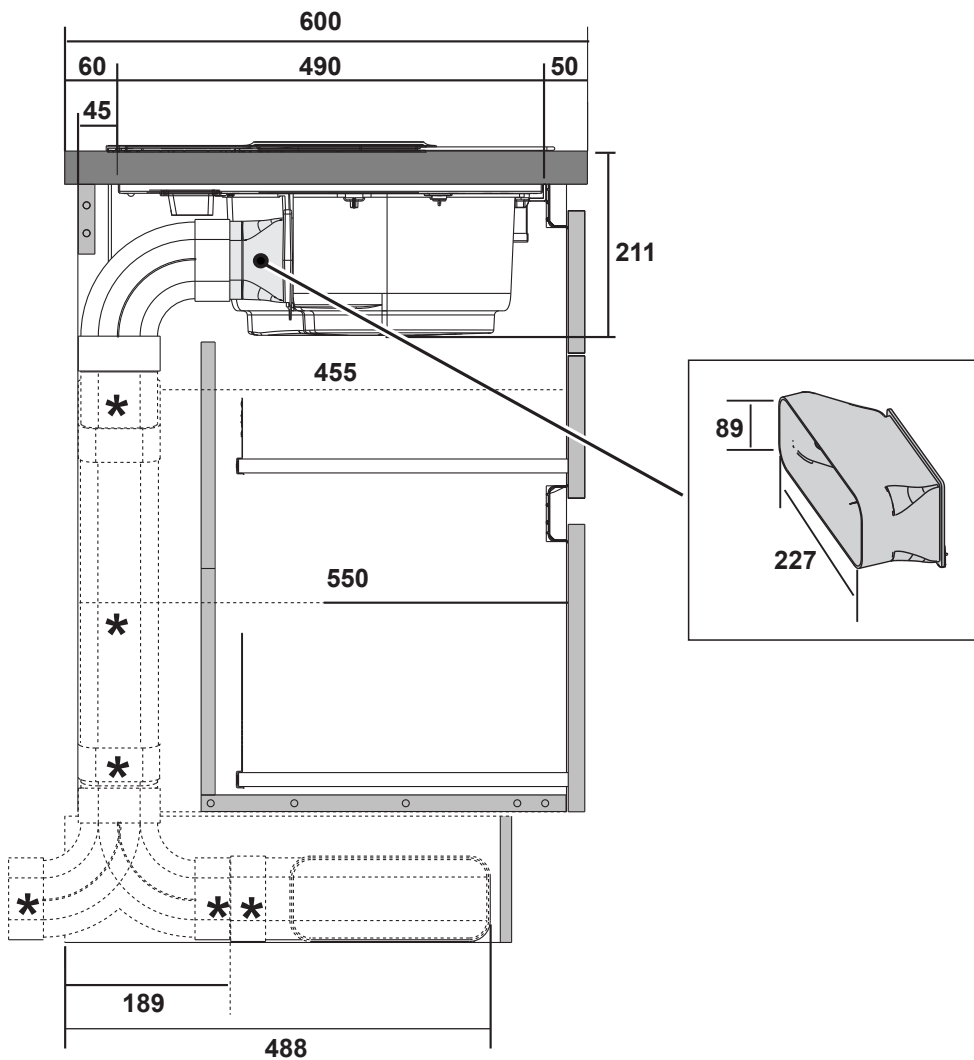


7a.5

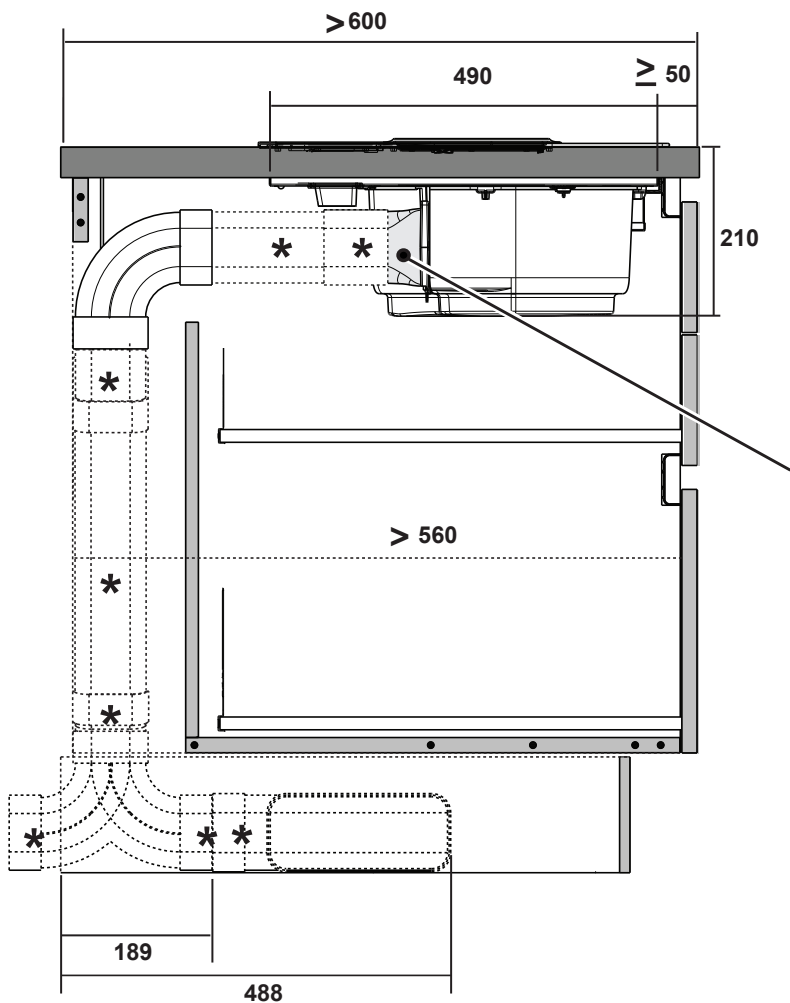


7a.6

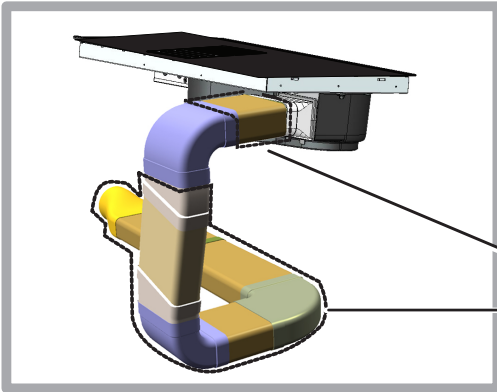
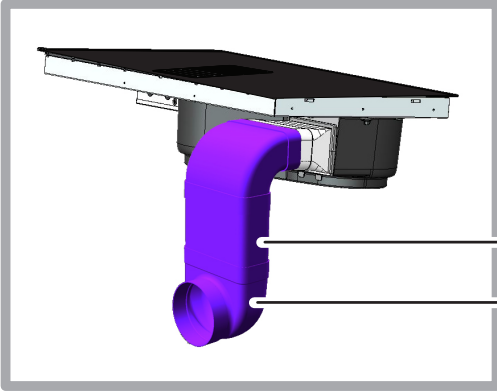
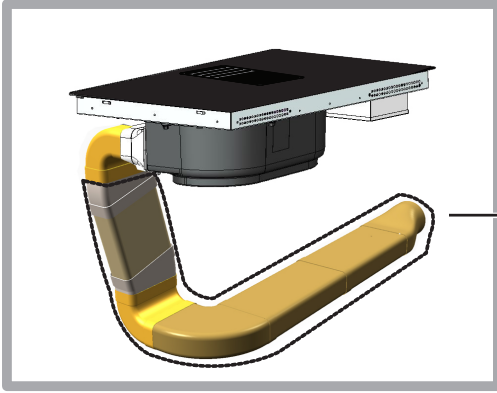


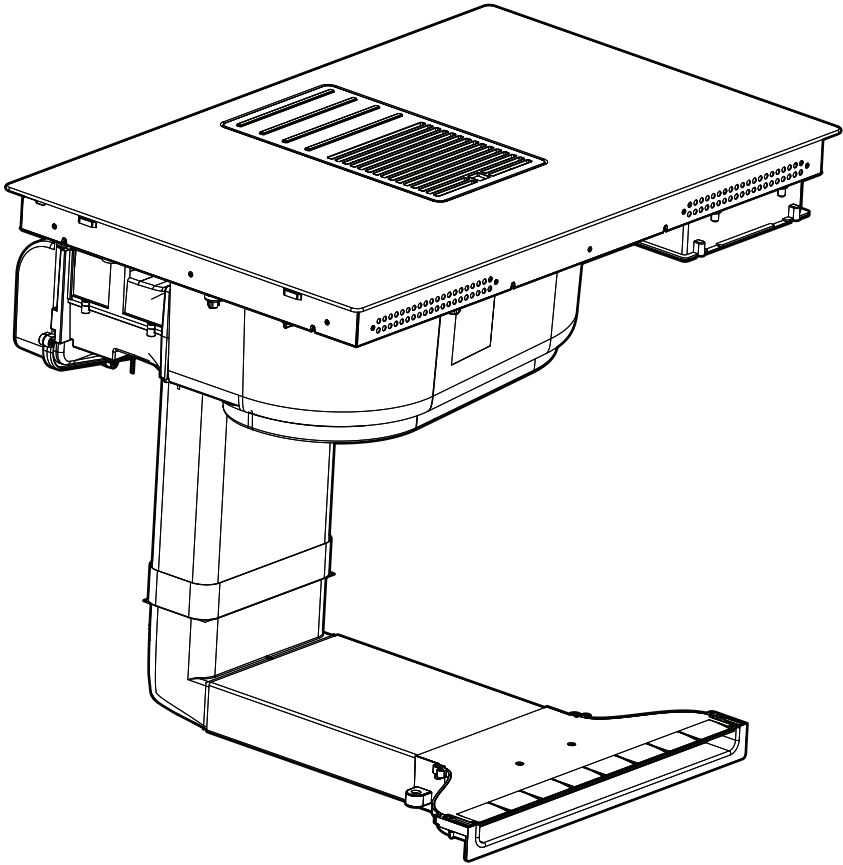


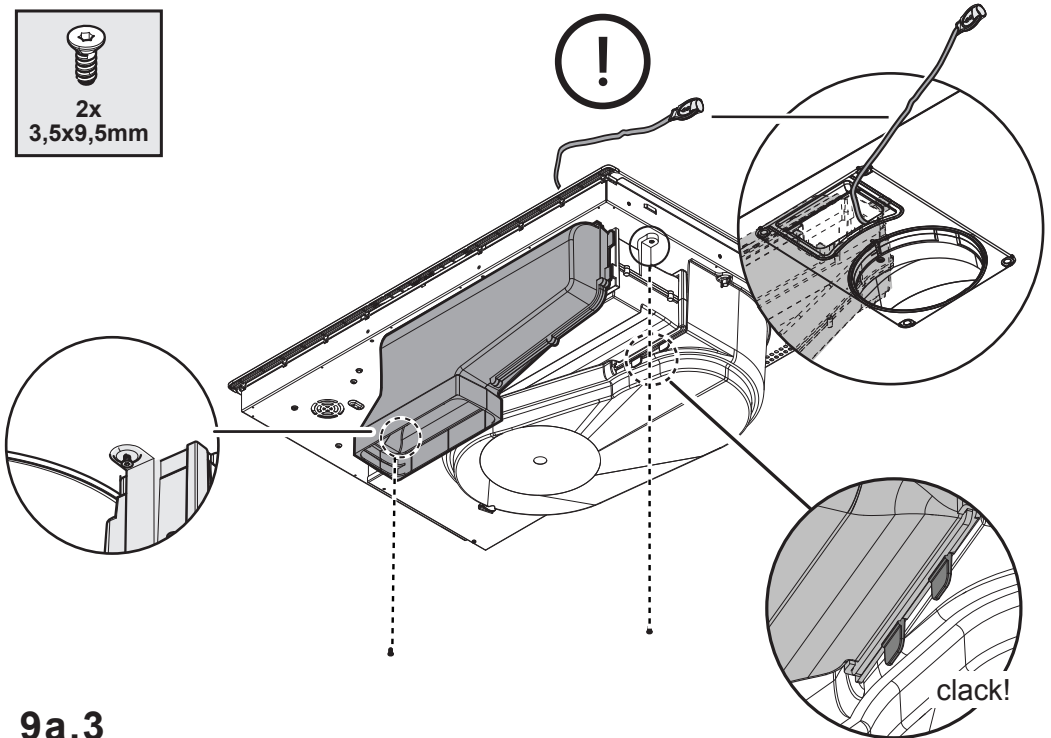
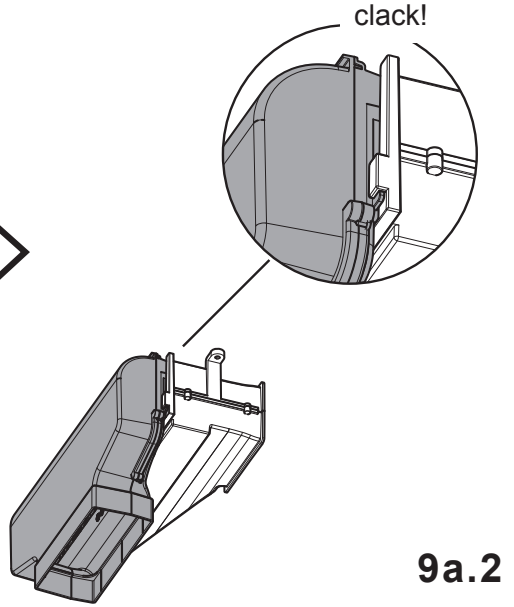
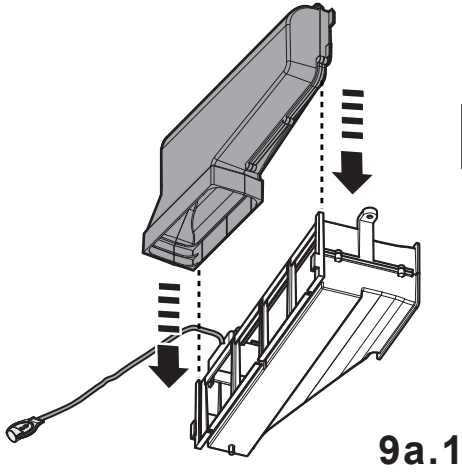
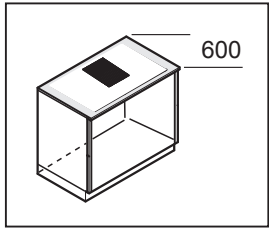
7b



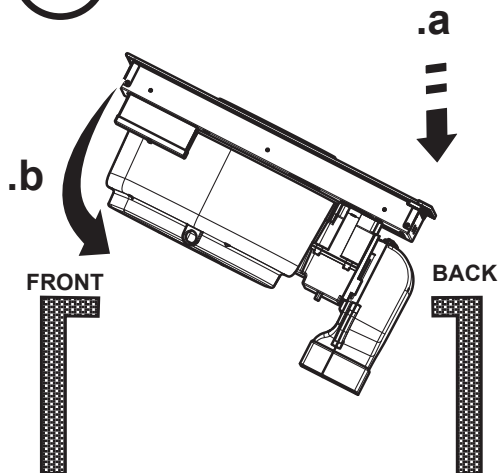
7b



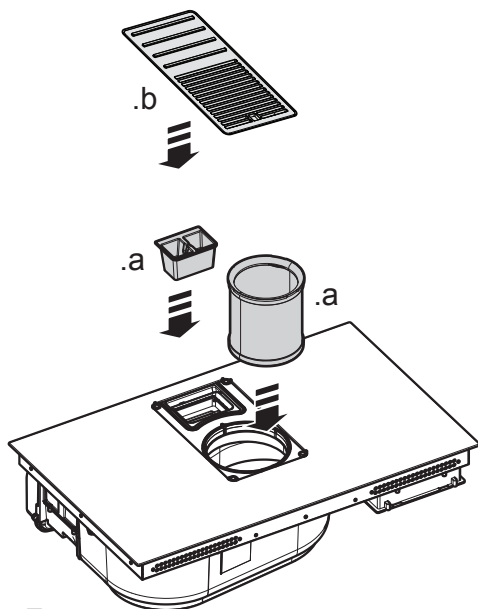




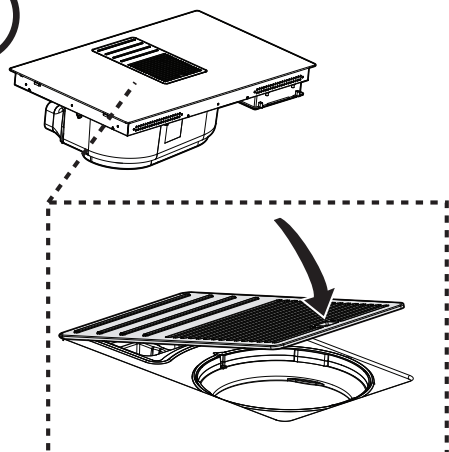




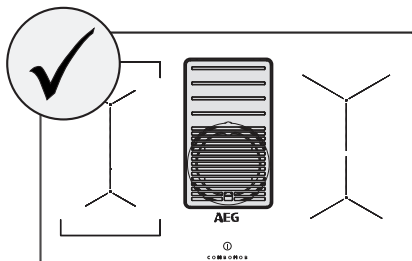
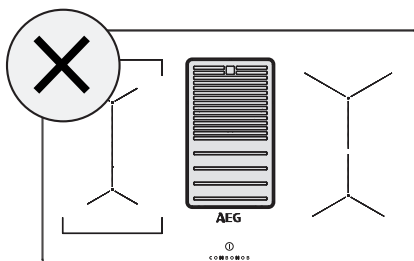
9a.4

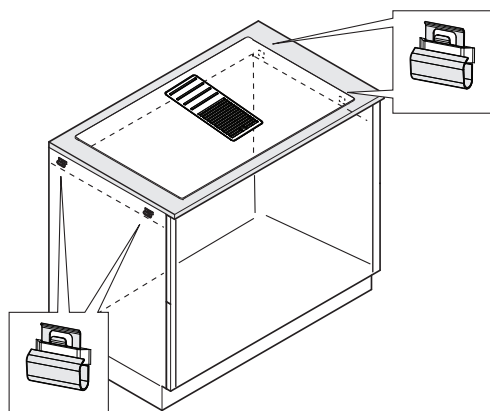


9a.5

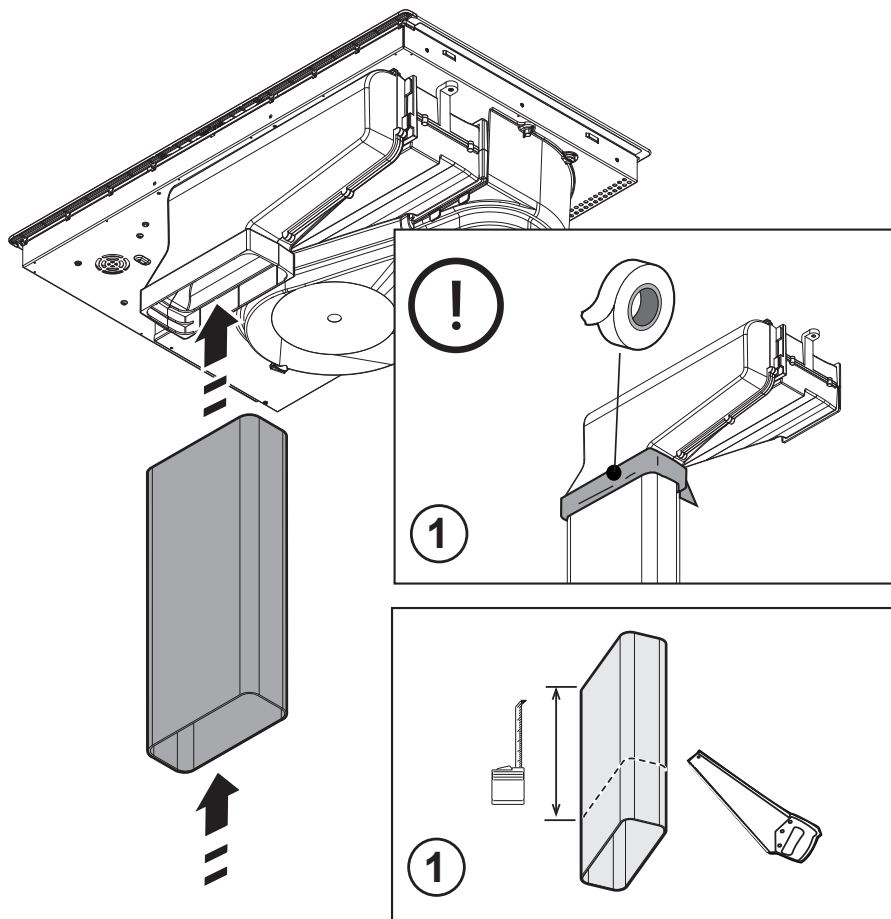


9a.6

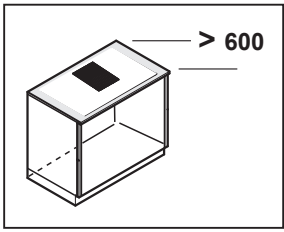




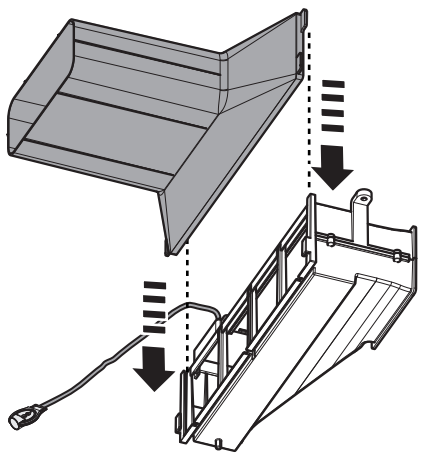
9a.7



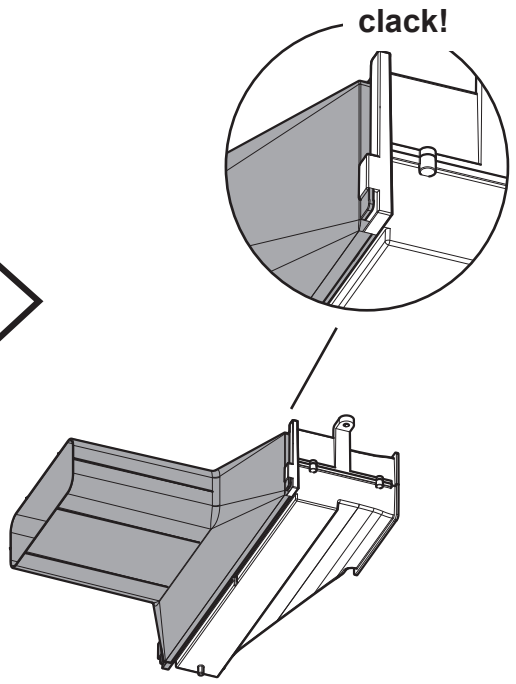
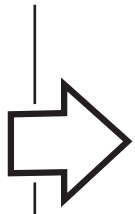
9a.8



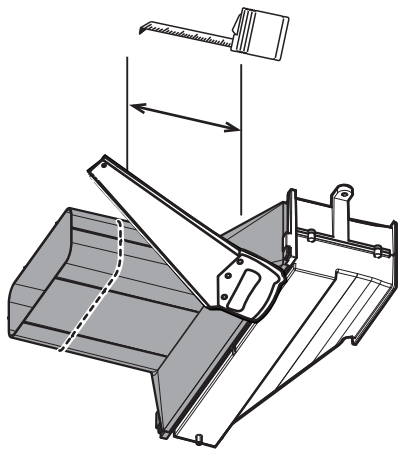
# 9b



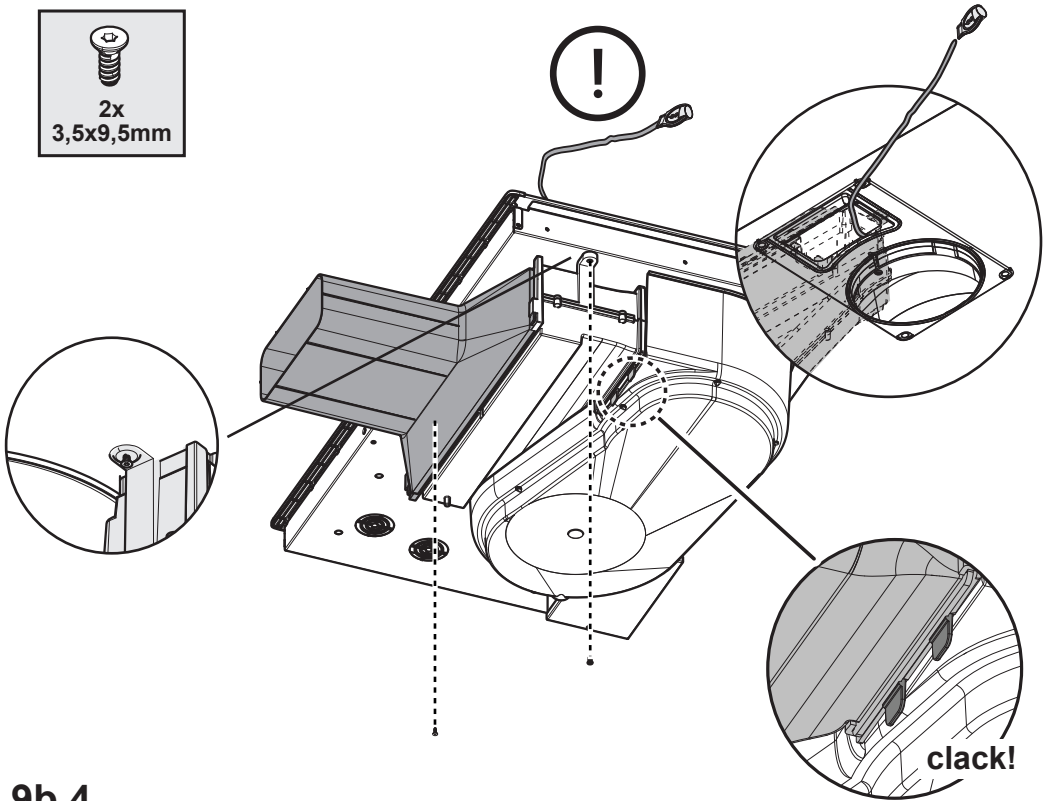
9b.1



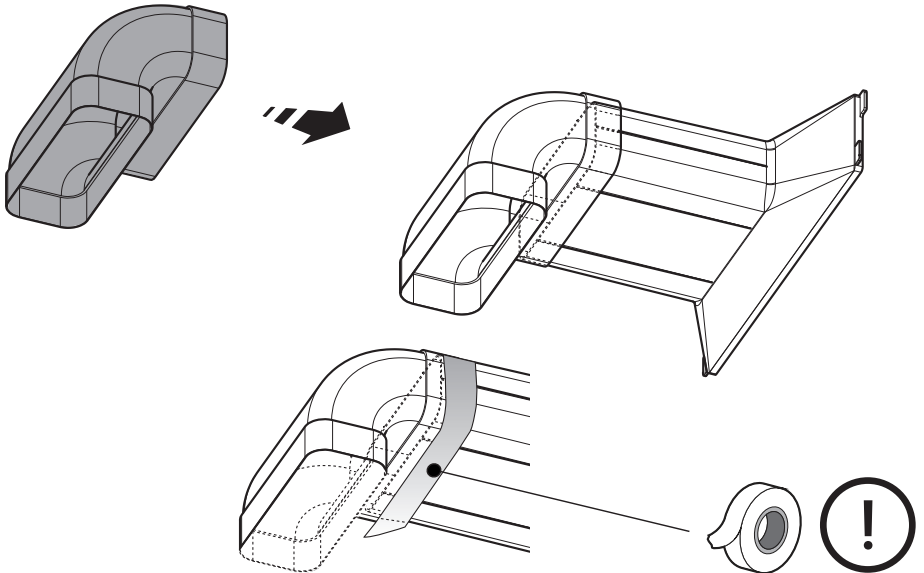
9b.2



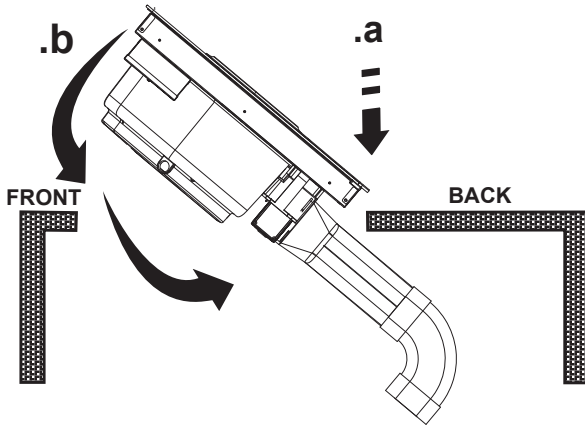
9b.3



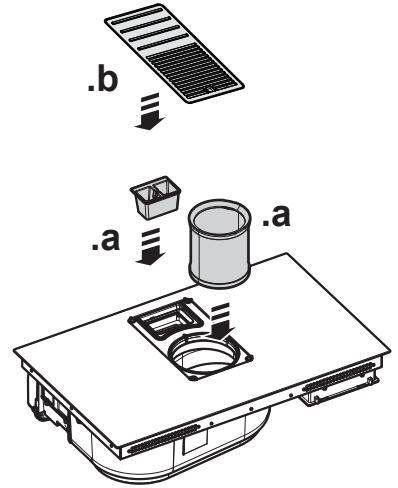
9b.4



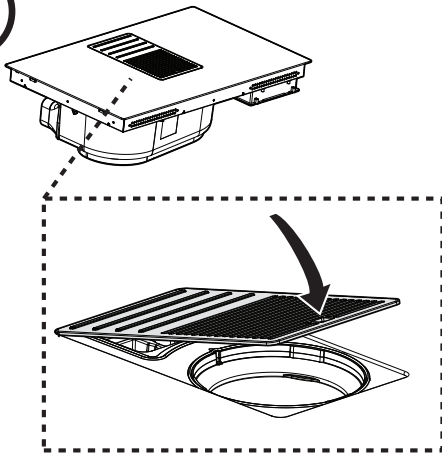
9b.5



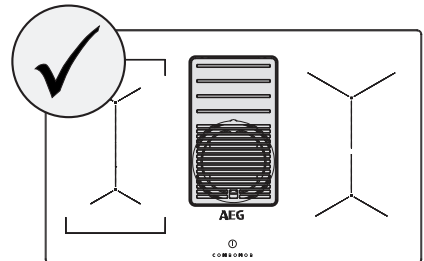
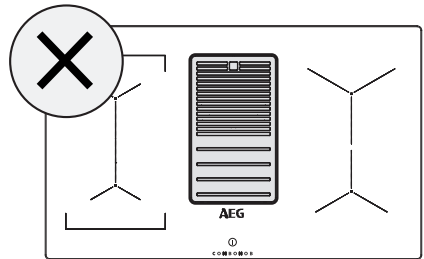
9b.6

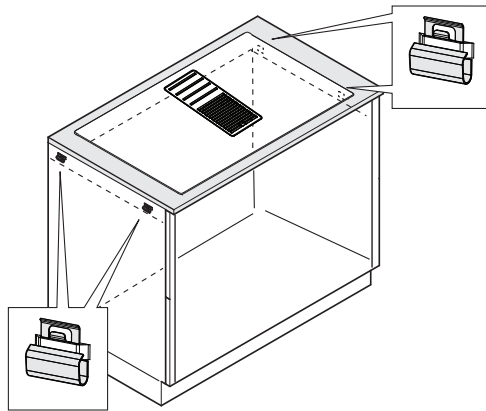


9b.7

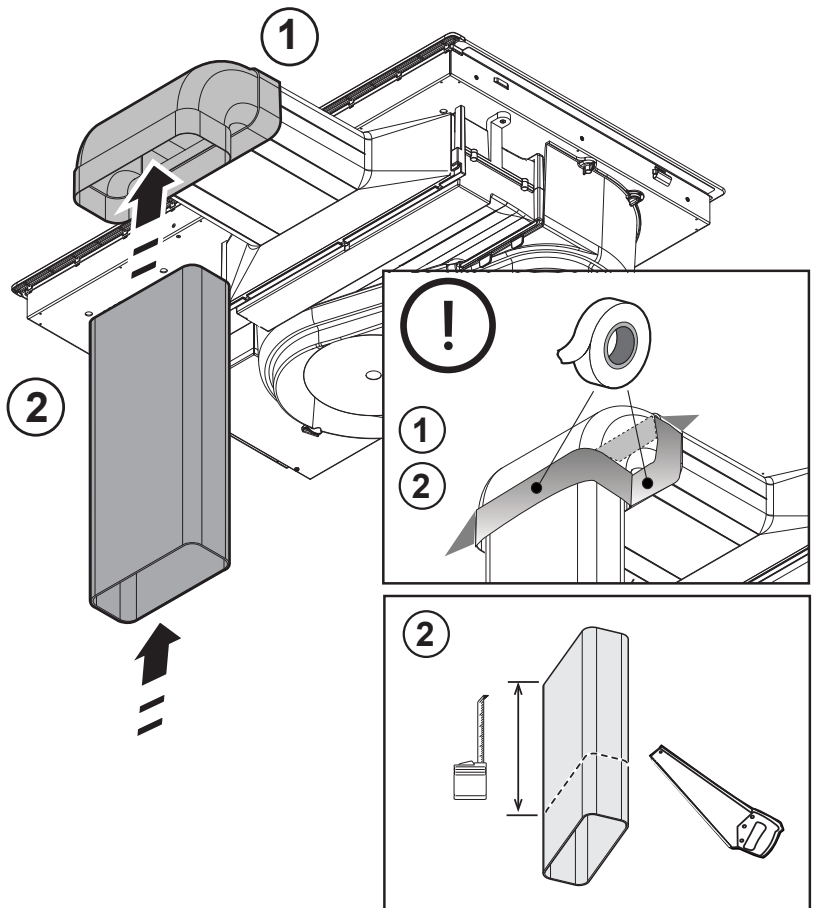


9b.8

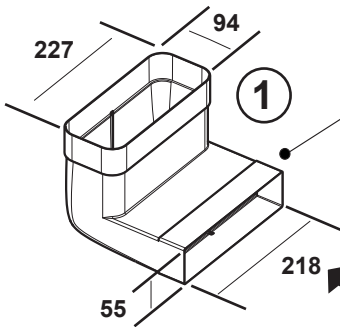
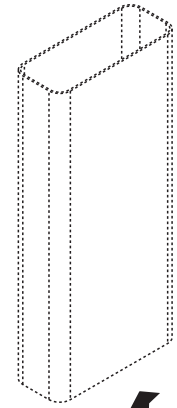
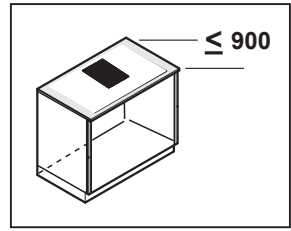




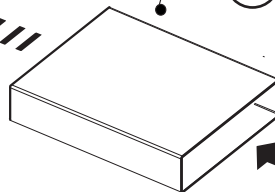
9b.9



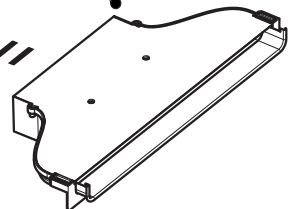
9b.10

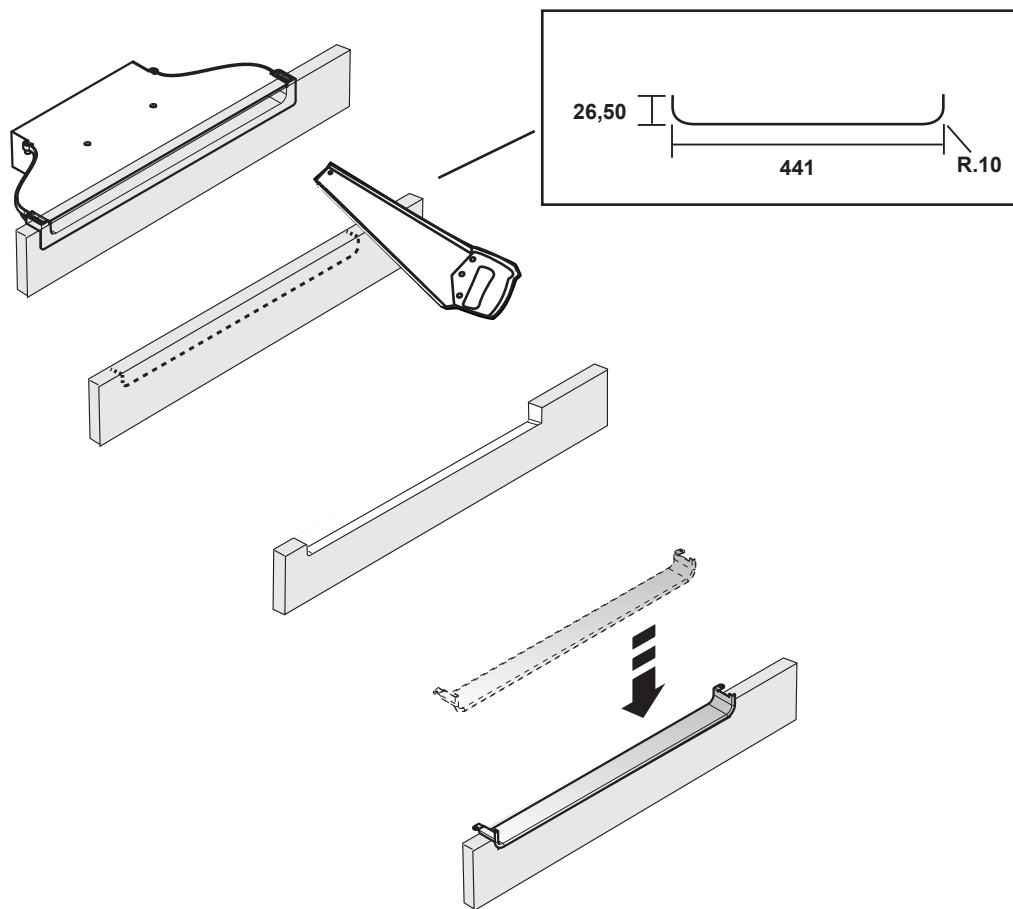
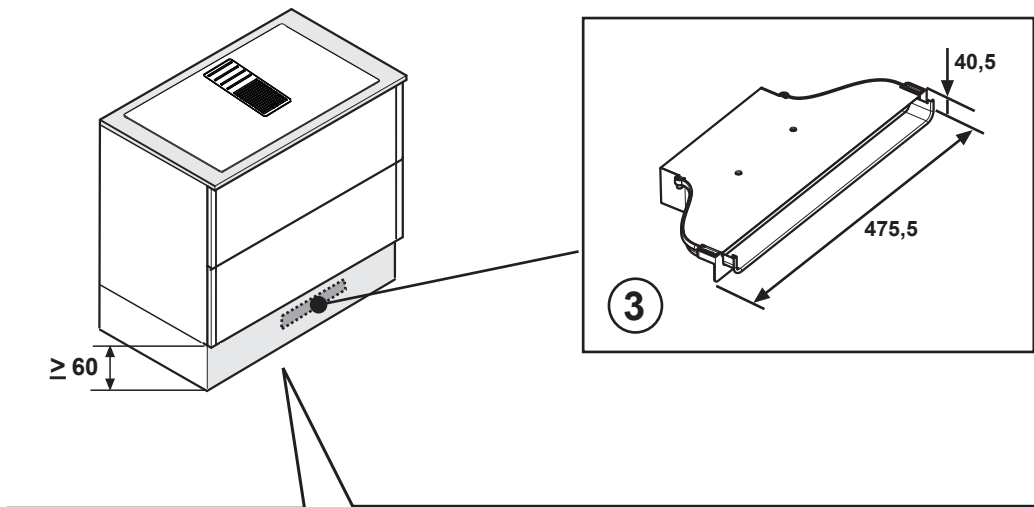


2

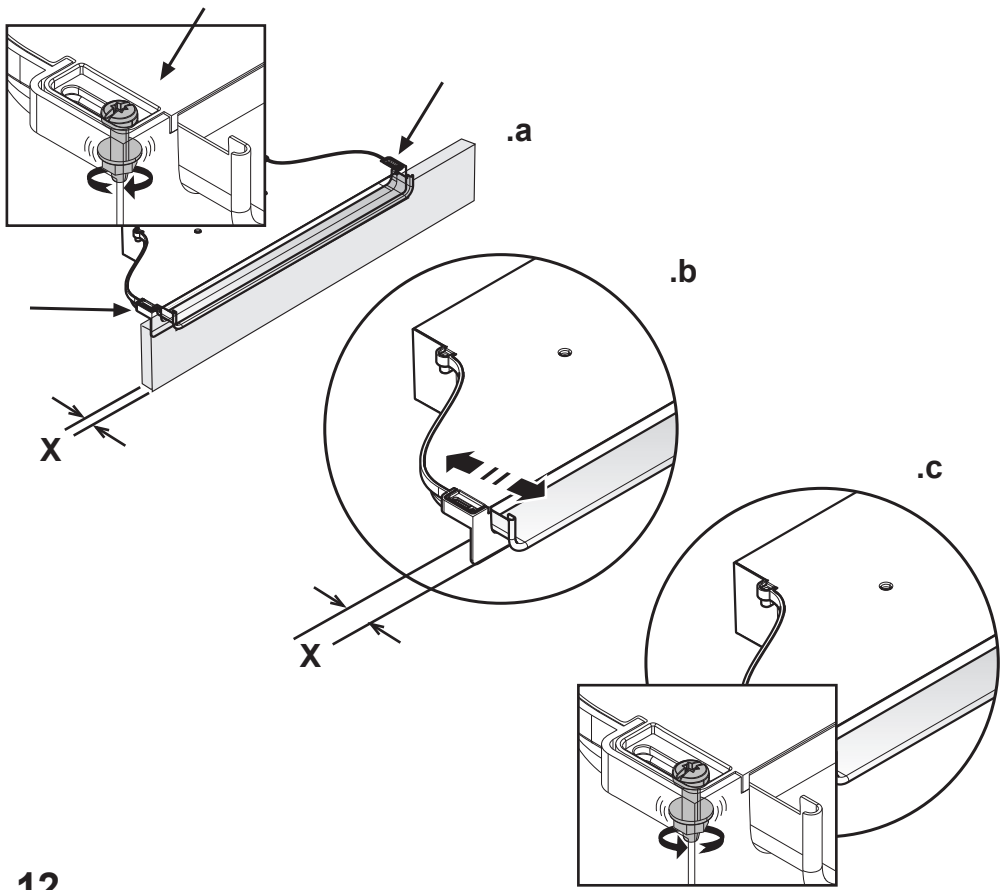


3

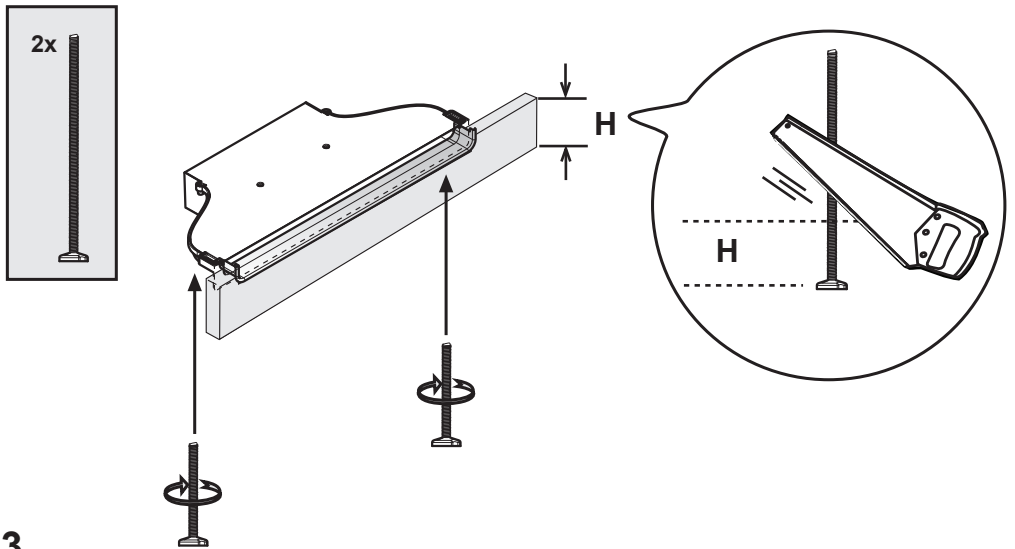




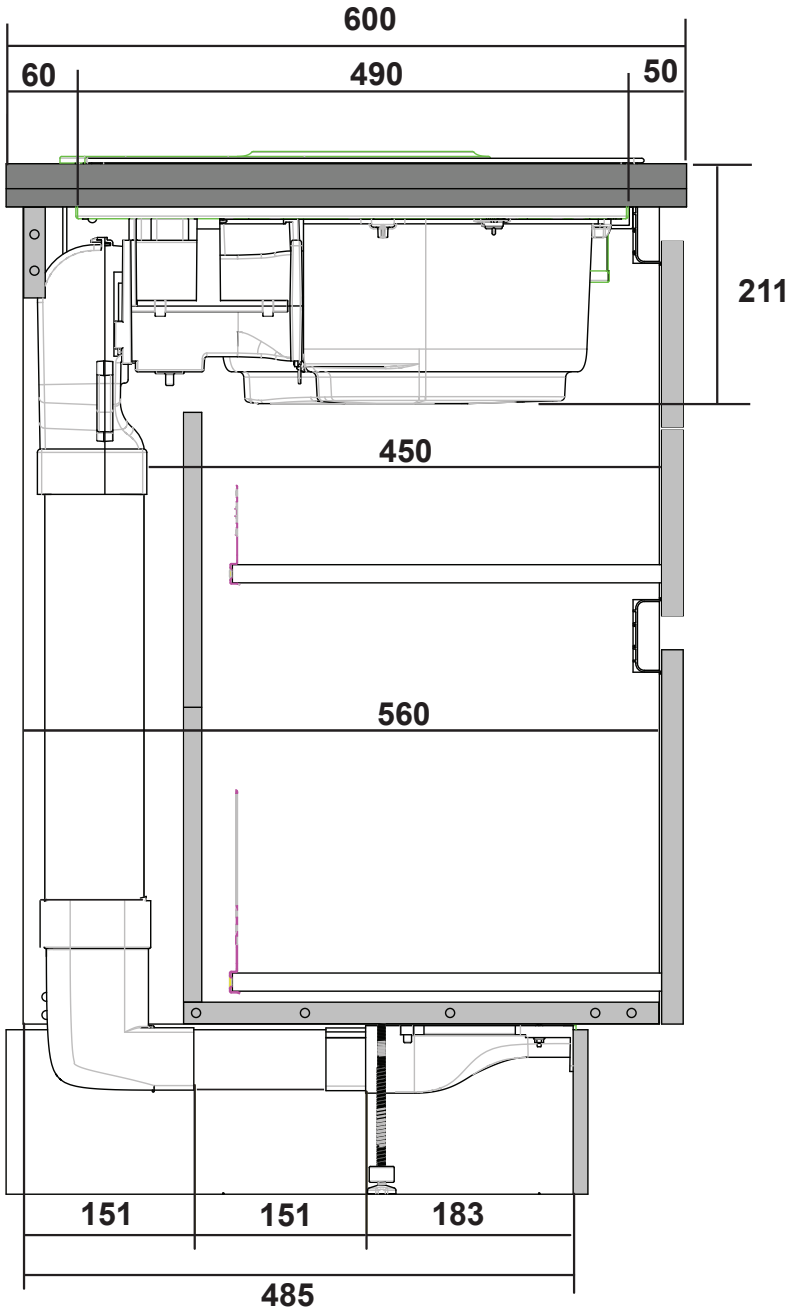


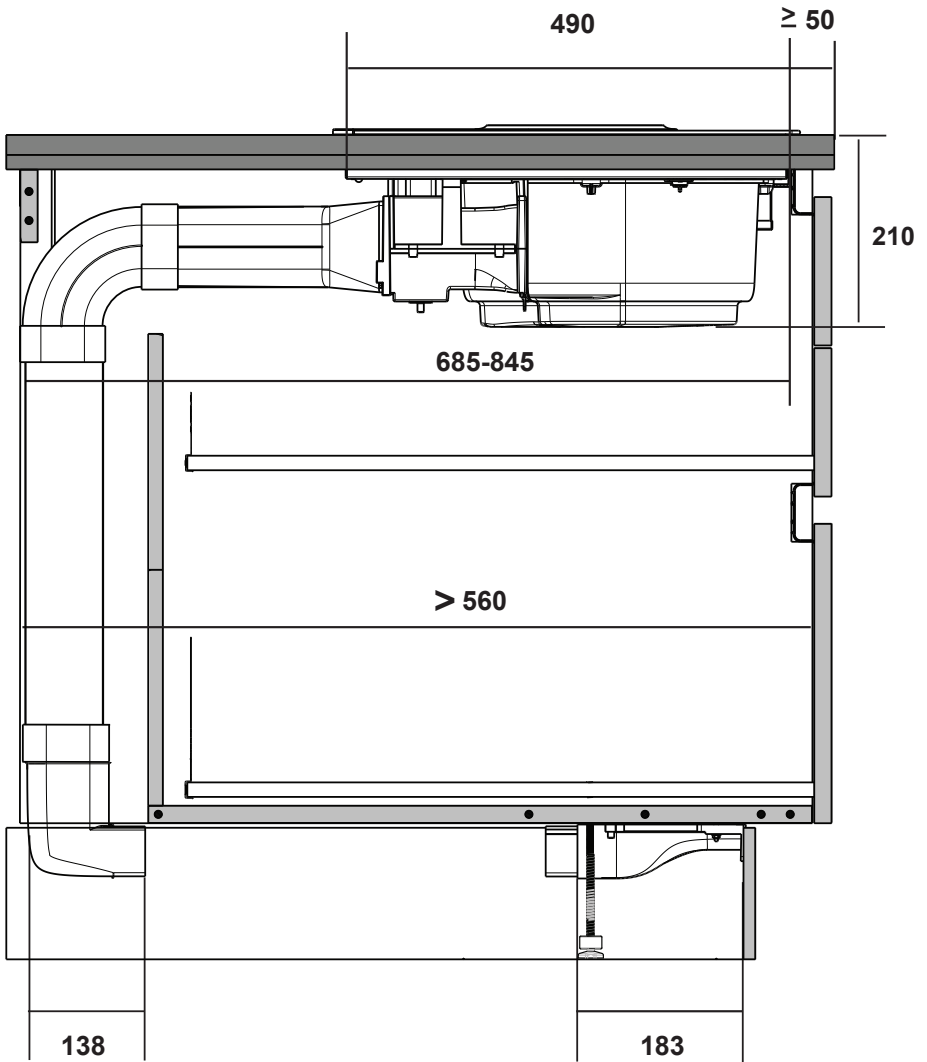


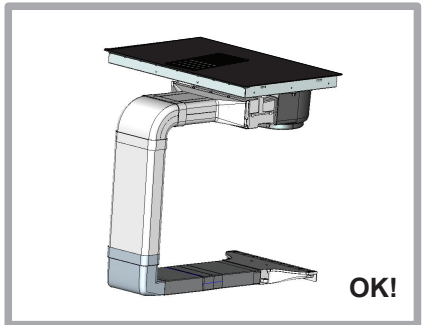
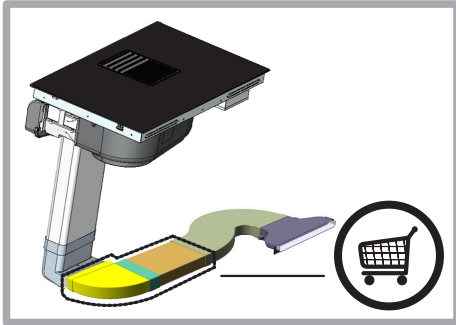
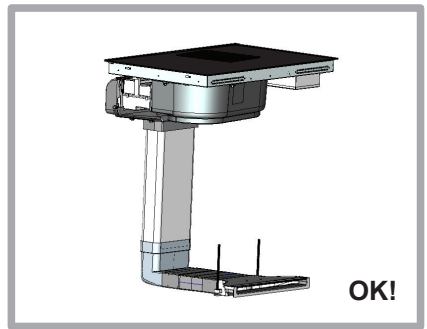
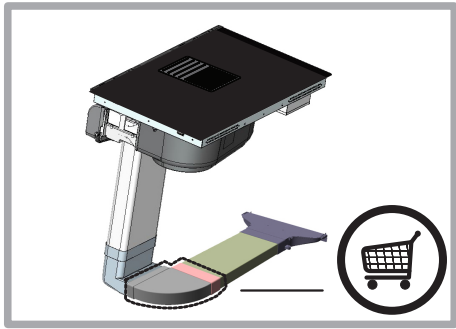
12



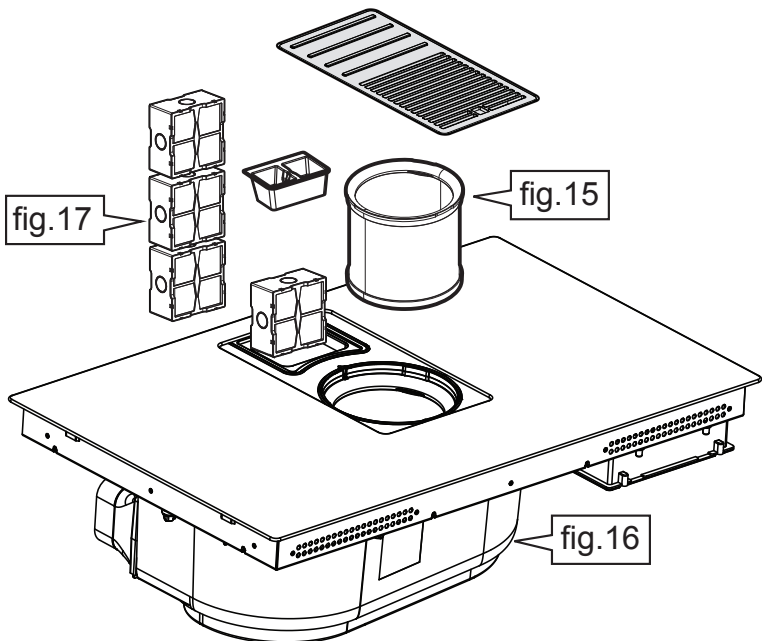
13



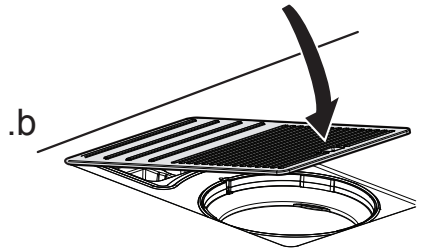
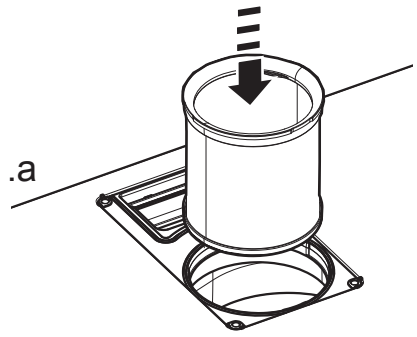
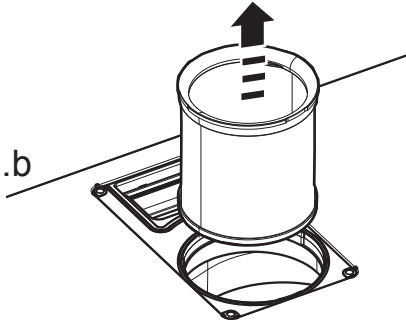
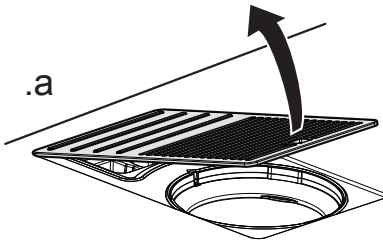




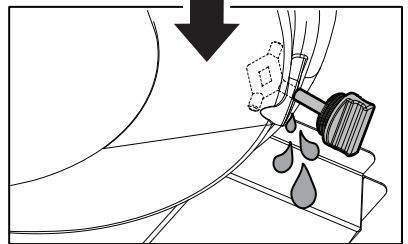
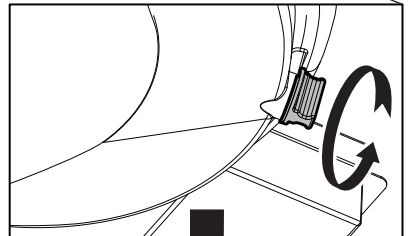
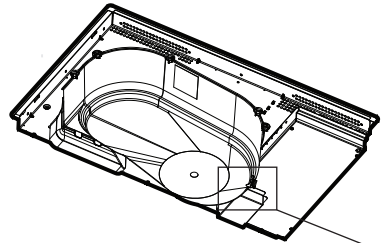
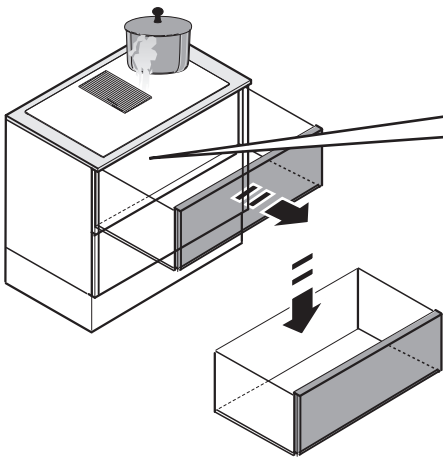
13b



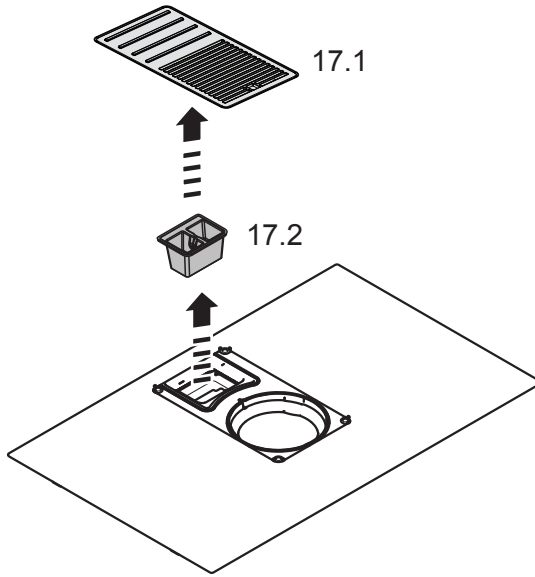
14



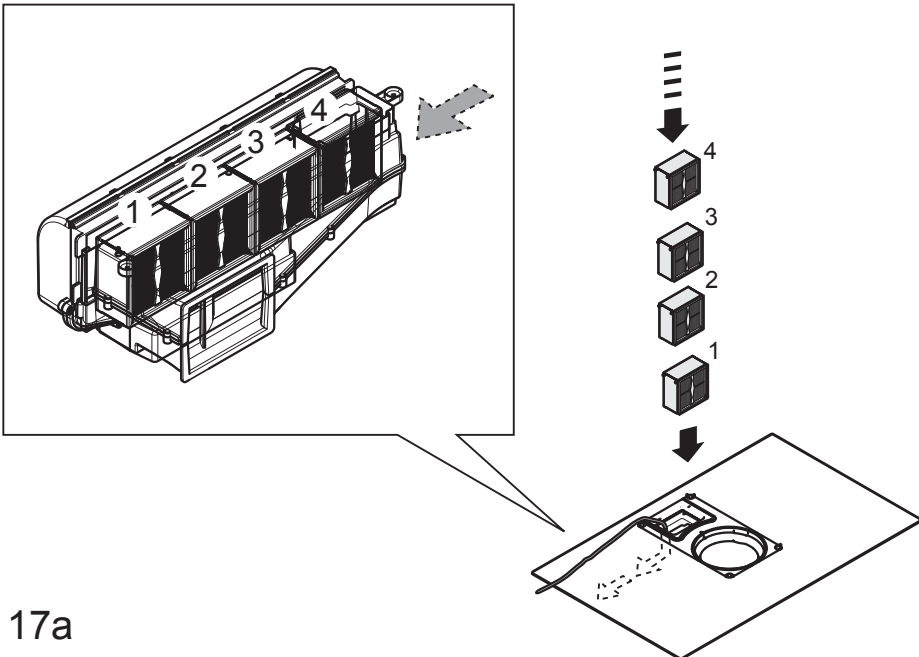
15



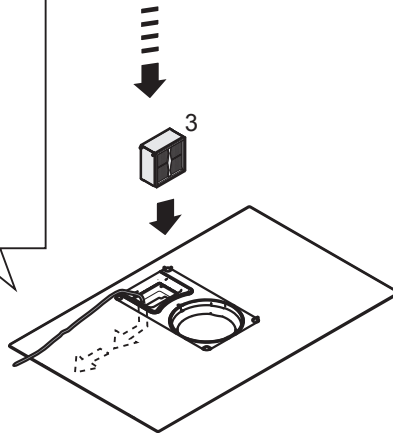
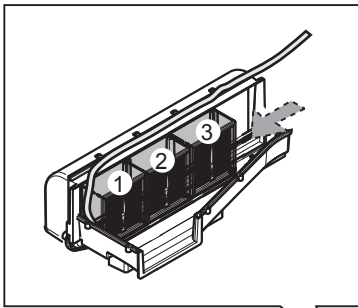
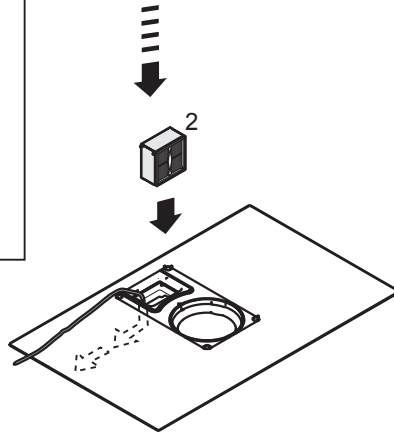
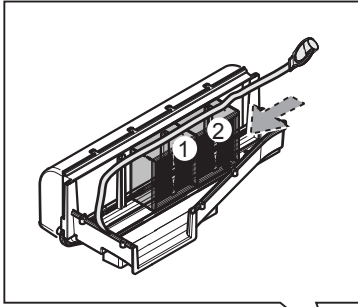
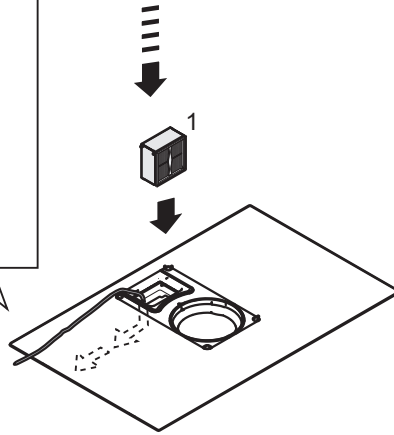
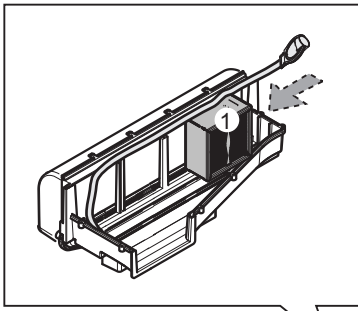
16

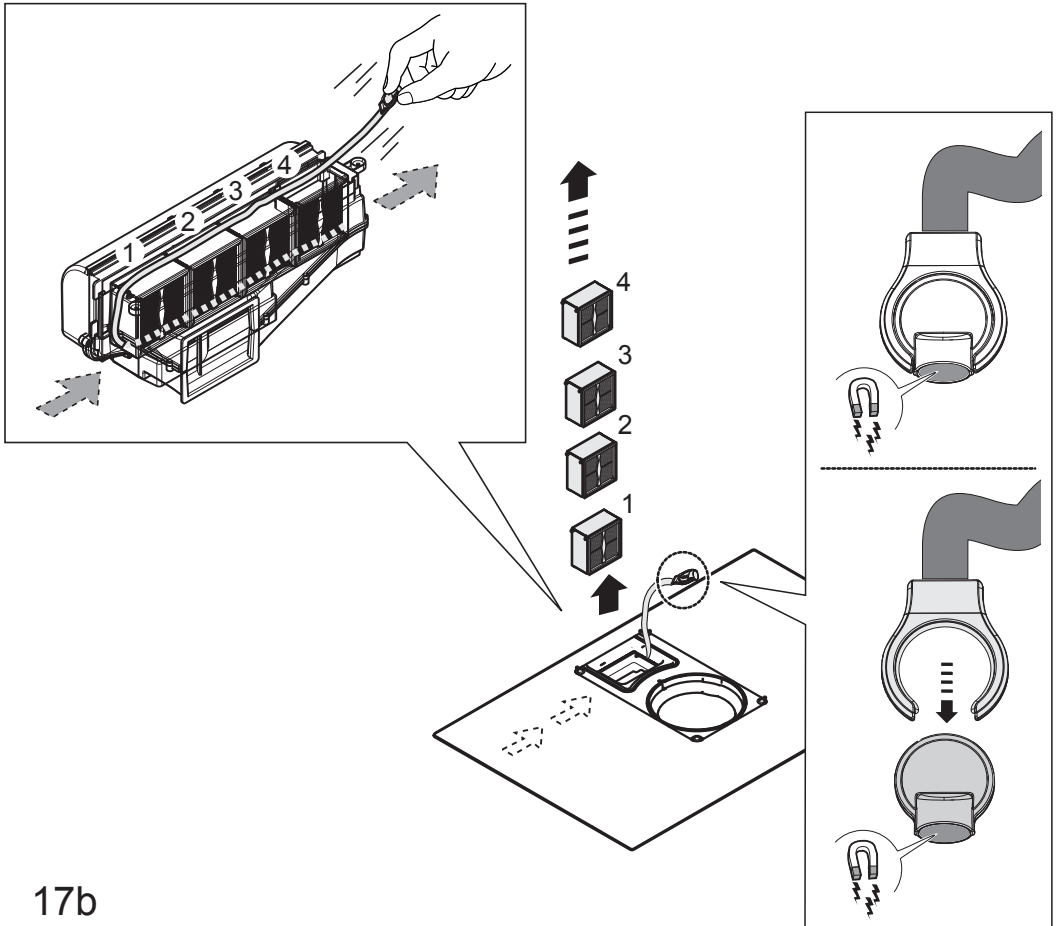
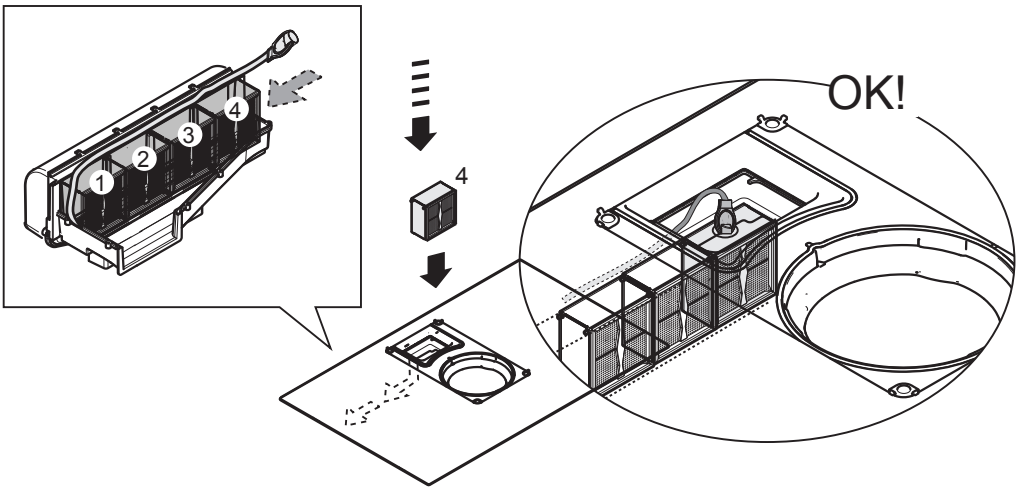


17

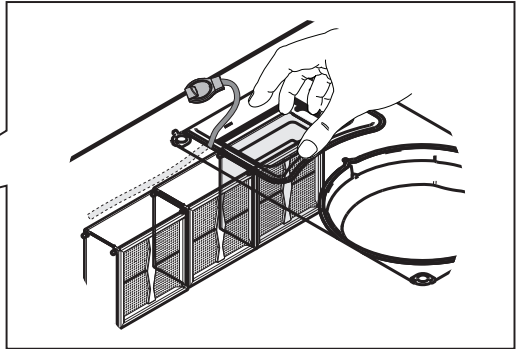
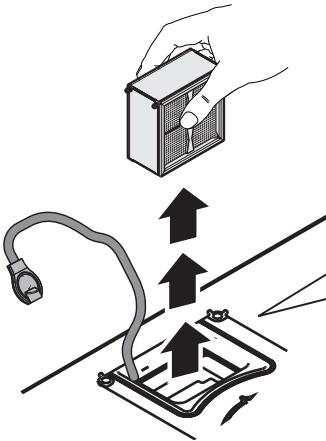
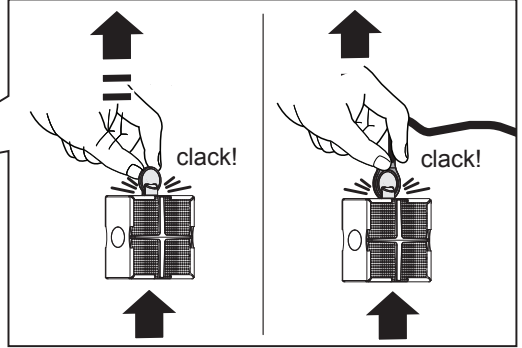
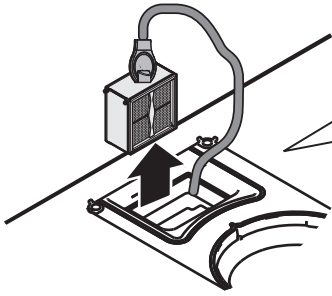


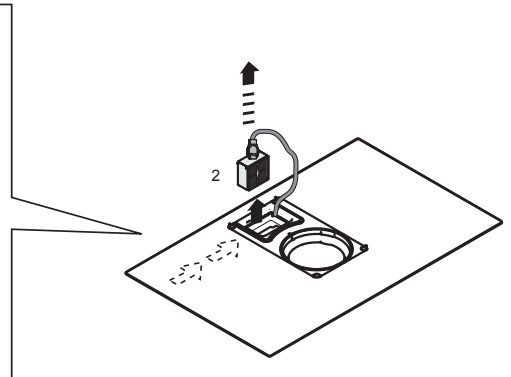
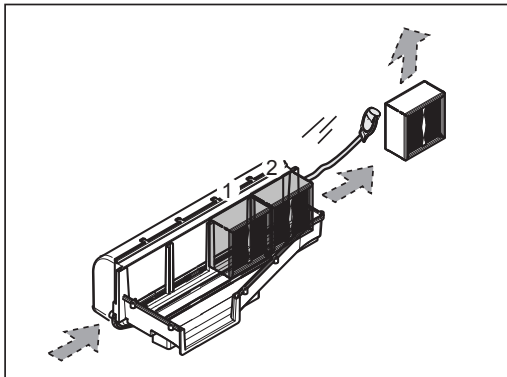
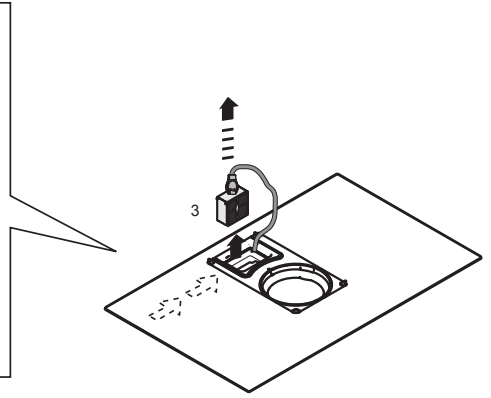
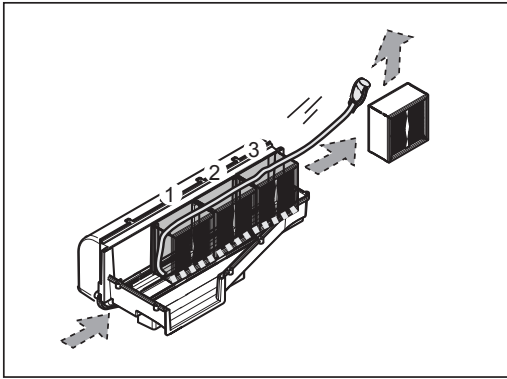
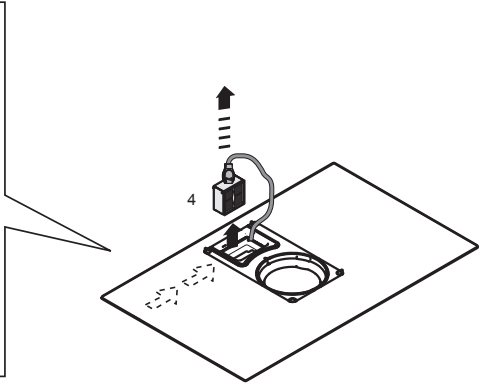
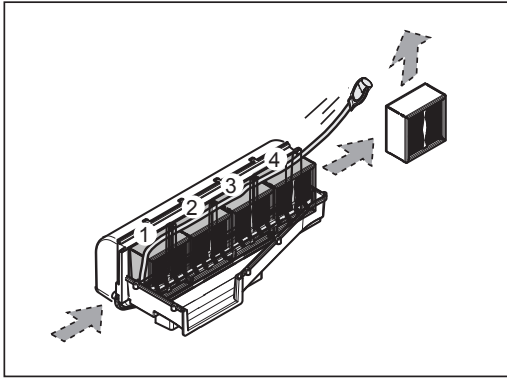
17a

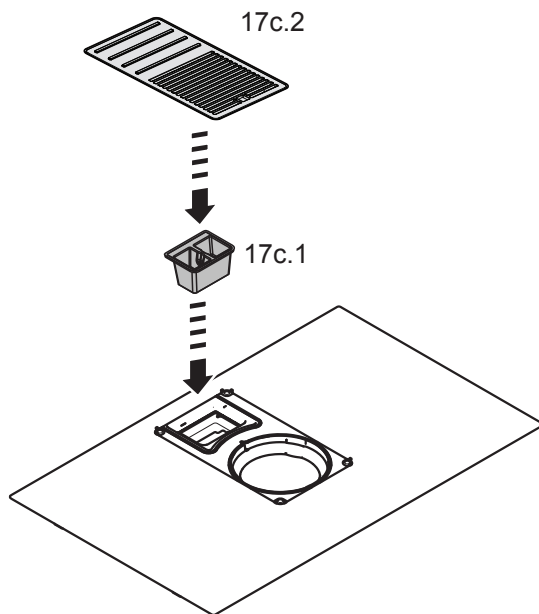
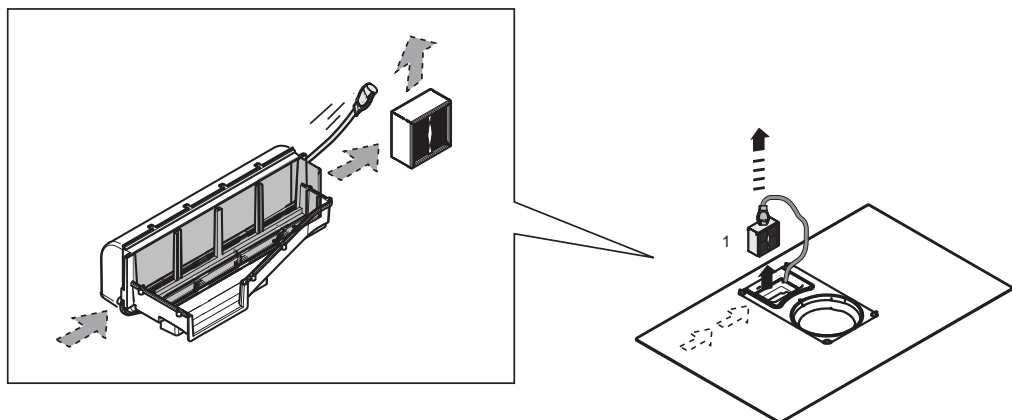


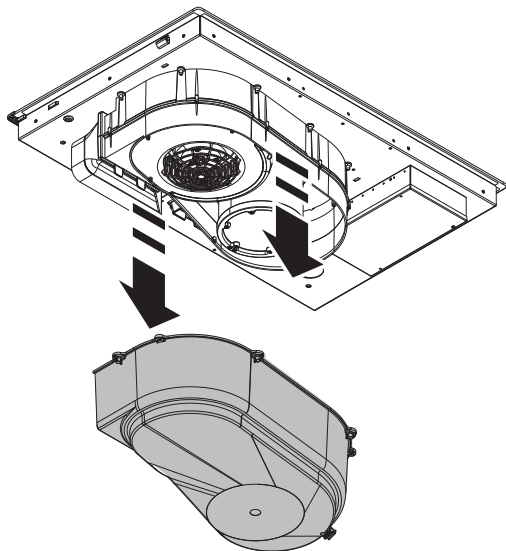
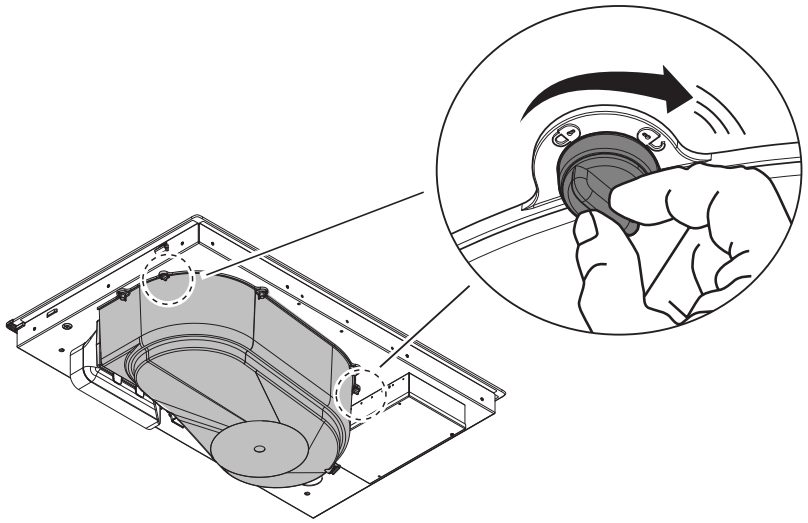


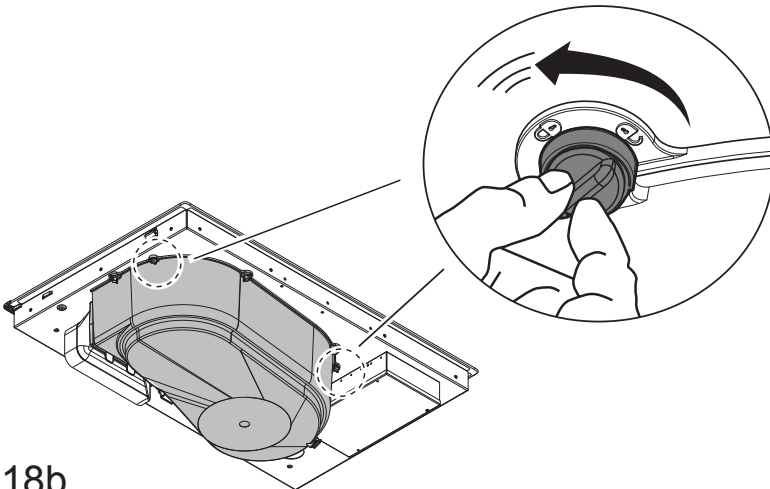
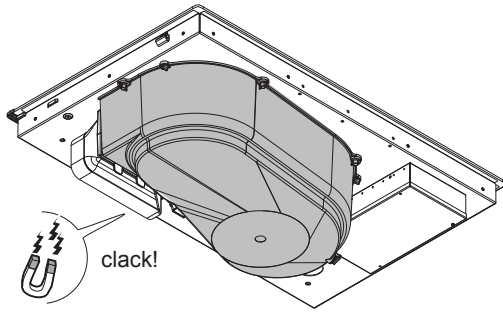
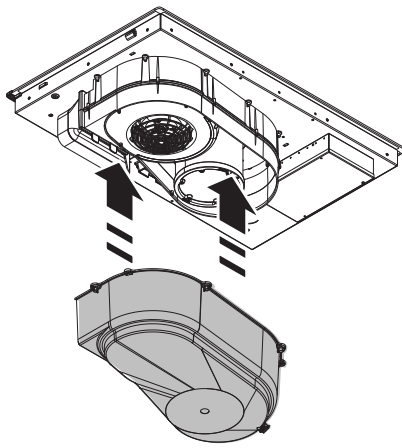


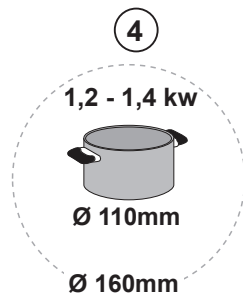
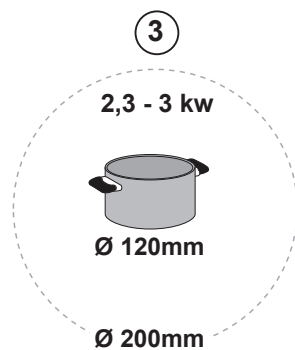
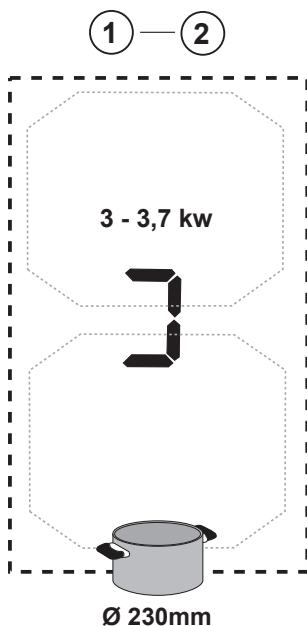
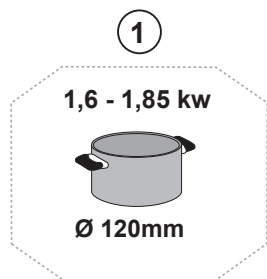
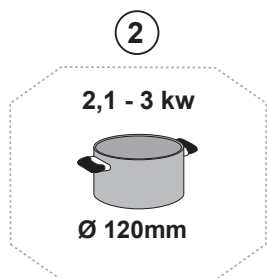
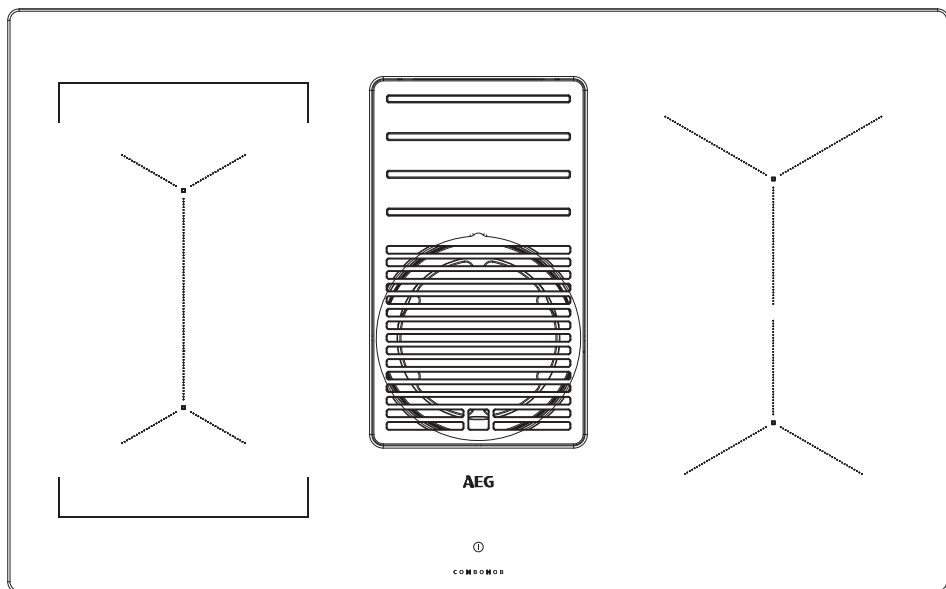


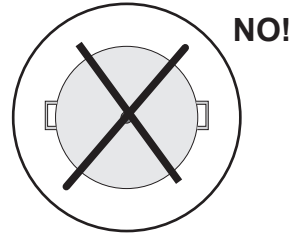
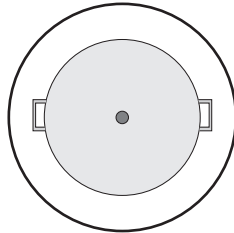
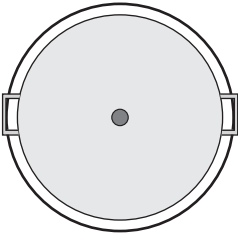
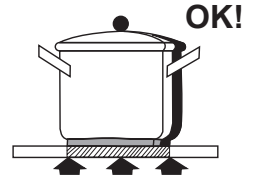
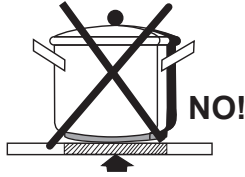
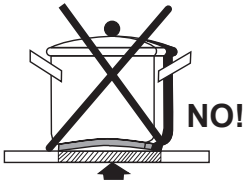
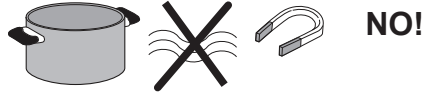
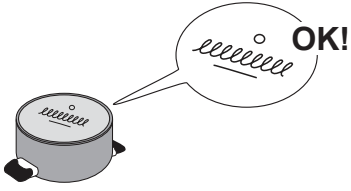












- 40 %

**Attenersi strettamente alle istruzioni riportate in questo manuale.** Si declina ogni responsabilità per eventuali inconvenienti, danni o incendi provocati all'apparecchio derivati dall'inosservanza delle istruzioni riportate in questo manuale. L'apparecchio è destinato esclusivamente ad uso domestico per la cottura di alimenti e aspirazione dei fumi derivanti dalla cottura stessa. Non sono consentiti altri usi (es. riscaldare ambienti). Il fabbricante declina ogni responsabilità per usi non appropriati o per errate impostazioni dei comandi.

**Il prodotto potrebbe avere estetiche differenti rispetto a quanto illustrato nei disegni di questo libretto, comunque le istruzioni per l'uso, la manutenzione e l'installazione rimangono le stesse!** Leggere attentamente le istruzioni: ci sono importanti informazioni sull'installazione, sull'uso e sulla sicurezza.

- ! Non effettuare variazioni elettriche sul prodotto
- ! Prima di procedere nell'installazione dell'apparecchio verificare che tutti i componenti non siano danneggiati. In caso contrario contattare il rivenditore e non proseguire con l'installazione.
- ! Verificare l'integrità del prodotto prima di procedere con l'installazione. In caso contrario contattare il rivenditore e non proseguire con l'installazione.

**Nota:** I particolari contrassegnati con il simbolo "(\*)" sono accessori opzionali forniti solo in alcuni modelli o particolari non forniti, da acquistare.



## 1. Avvertenze

Attenzione! Attenersi scrupolosamente alle seguenti istruzioni:

- L'apparecchio deve essere scollegato dalla rete elettrica prima di effettuare qualunque intervento d'installazione.
- L'installazione o la manutenzione deve essere eseguita da un tecnico specializzato, in conformità alle istruzioni del fabbricante e nel rispetto delle norme

locali vigenti in materia di sicurezza. Non riparare o sostituire qualsiasi parte dell'apparecchio se non specificamente richiesto nel manuale d'uso.

- La messa a terra dell'apparecchio è obbligatoria.
- Il cavo di alimentazione deve essere sufficientemente lungo da permettere il collegamento dell'apparecchio, incassato nel mobile, alla rete elettrica.
- Affinché l'installazione sia conforme alle norme di sicurezza vigenti, occorre un interruttore omni polo a norme che assicuri la disconnessione completa della rete nelle condizioni della categoria di sovratensione III, conformemente alle regole di installazione.

-Non utilizzare prese multiple o prolunghe.

-Una volta terminata l'installazione, i componenti elettrici non dovranno più essere accessibili dall'utilizzatore.

- L'apparecchiatura e le sue parti accessibili diventano calde durante l'utilizzo. Fare attenzione a non toccare gli elementi riscaldanti.

- Fare attenzione che i bambini non giochino con l'apparecchio; mantenere i bambini a distanza e sorvegliarli, in quanto le parti accessibili possono diventare molto calde durante l'uso.

- Per i portatori di stimolatori cardiaci ed impianti attivi è importante verificare, prima dell'uso del piano ad induzione, che il proprio stimolatore sia compatibile



con l'apparecchio.

-Durante e dopo l'uso non toccare gli elementi riscaldanti dell'apparecchio.

-Evitare il contatto con panni o altro materiale infiammabile fino a che tutti i componenti dell'apparecchio non si siano sufficientemente raffreddati, rischio di incendio

-Non riporre materiale infiammabile sull'apparecchio o nelle sue vicinanze.

-I grassi e gli oli surriscaldati prendono facilmente fuoco. Sorvegliare la cottura di alimenti ricchi di grasso e di olio.

-Se la superficie è incrinata, spegnere l'apparecchio per evitare la possibilità di scossa elettrica.

-L'apparecchio non è destinato ad essere messo in funzione per mezzo di un temporizzatore esterno oppure di un sistema di comando a distanza separato.

-La cottura non sorvegliata su un piano cottura con olio o grasso può essere pericolosa e generare incendi.

- Il processo di cottura deve essere sorvegliato. Un processo di cottura a breve termine deve essere sorvegliato continuamente.

- Non tentare MAI di spegnere le fiamme con acqua. Al contrario, spegnere l'apparecchio e soffocare le fiamme, ad esempio con un coperchio o una coperta antincendio. Pericolo di incendio: non poggiare oggetti sulle superfici di cottura.

-Non usare pulitrici a vapore, rischio di scosse elettriche

-Non appoggiare oggetti metallici come

coltelli, forchette, cucchiari e coperchi sulla superficie del piano di cottura perché potrebbero surriscaldarsi.

- Prima di allacciare il modello alla rete elettrica: controllare la targa dati (posta nella parte inferiore dell'apparecchio) per accertarsi che la tensione e potenza siano corrispondenti a quella della rete e la presa di collegamento sia idonea. In caso di dubbio interpellare un elettricista qualificato.

### **Importante:**

- Dopo l'uso, spegnere il piano di cottura tramite il suo dispositivo di comando e non fare affidamento sul rivelatore di pentole.

- Evitare le fuoriuscite di liquido, pertanto per bollire o riscaldare liquidi, ridurre l'alimentazione di calore.

- Non lasciare gli elementi riscaldanti accesi con pentole e padelle vuote oppure senza recipienti.

- Una volta terminato di cucinare, spegnere la relativa zona.

- Per la cottura non utilizzate mai dei fogli di carta d'alluminio, oppure non posate mai direttamente dei prodotti imballati con alluminio. L'alluminio fonderebbe e danneggerebbe irrimediabilmente il vostro apparecchio.

- Non riscaldare mai una scatoletta o un barattolo di latta contenente alimenti senza prima averlo aperto: potrebbe esplodere!

Questa avvertenza si applica a tutti gli altri tipi di piani cottura.

- L'utilizzo di una potenza elevata come la funzione Booster non è adatta per il riscaldamento di alcuni liquidi come ad esempio l'olio per friggere. L'eccessivo calore potrebbe essere pericoloso. In questi casi si consiglia l'utilizzo di una potenza meno elevata.

- I recipienti devono esser posti direttamente sul piano cottura e devono essere centrati. In nessun caso inserire altri oggetti tra la pentola e il piano di cottura.

- In situazione di elevate temperature l'apparecchio diminuisce automaticamente il livello di potenza delle zone di cottura.

Prima di qualsiasi operazione di pulizia o manutenzione, disinserire il prodotto dalla rete elettrica togliendo la spina o staccando l'interruttore generale dell'abitazione.

Per tutte le operazioni di installazione e manutenzione utilizzare guanti da lavoro. L'apparecchio può essere utilizzato da bambini di età non inferiore a 8 anni e da persone con ridotte capacità fisiche, sensoriali o mentali, o prive di esperienza o della necessaria conoscenza, purché sotto sorveglianza oppure dopo che le stesse abbiano ricevuto istruzioni relative all'uso sicuro dell'apparecchio e alla comprensione dei pericoli ad esso inerenti.

I bambini devono essere controllati affinché non giochino con l'apparecchio. La pulizia e la manutenzione non deve essere effettuata da bambini senza

sorveglianza.

Il locale deve disporre di sufficiente ventilazione, quando la cappa da cucina viene utilizzata contemporaneamente ad altri apparecchi a combustione di gas o altri combustibili.

La cappa va frequentemente pulita sia internamente che esternamente (ALMENO UNA VOLTA AL MESE), rispettare comunque quanto espressamente indicato nelle istruzioni di manutenzione.

L'inosservanza delle norme di pulizia della cappa e della sostituzione e pulizia dei filtri comporta rischi di incendi.

E' severamente vietato fare cibi alla fiamma.

L'impiego di fiamma libera è dannoso ai filtri e può dar luogo ad incendi, pertanto deve essere evitato in ogni caso.

La frittura deve essere fatta sotto controllo onde evitare che l'olio surriscaldato prenda fuoco.

**ATTENZIONE:** Quando il piano di cottura è in funzione le parti accessibili della cappa possono diventare calde.

**Attenzione!** Non collegare l'apparecchio alla rete elettrica finché l'installazione non è totalmente completata.

Per quanto riguarda le misure tecniche e di sicurezza da adottare per lo scarico dei fumi attenersi strettamente a quanto previsto dai regolamenti delle autorità locali competenti.

L'aria aspirata non deve essere convogliata in un condotto usato per lo scarico dei fumi prodotti da apparecchi a combustione di gas o di altri combustibili. Mai utilizzare la cappa senza griglia

correttamente montata!


Utilizzare solo le viti di fissaggio in dotazione con il prodotto per l'installazione o, se non in dotazione, acquistare il tipo di viti corretto. Utilizzare la lunghezza corretta per le viti che sono identificati nella Guida all'installazione.

Quando la cappa da cucina e gli apparecchi alimentati con un'energia che non sia elettricità sono in funzione contemporaneamente, la pressione negativa nella stanza non deve superare 4 Pa ( $4 \times 10^{-5}$  bar).

E' importante conservare questo manuale per poterlo consultare in ogni momento. In caso di vendita, di cessione o di trasloco, assicurarsi che resti insieme al prodotto.

Questo apparecchio è contrassegnato in conformità alla Direttiva Europea 2012/19/EC, Waste Electrical and Electronic Equipment (WEEE). Assicurandosi che questo prodotto sia smaltito in modo corretto, l'utente contribuisce a prevenire le potenziali conseguenze negative per l'ambiente e la salute.



Il simbolo  sul prodotto o sulla documentazione di accompagnamento indica che questo prodotto non deve essere trattato come rifiuto domestico ma deve essere consegnato presso l'idoneo punto di raccolta per il riciclaggio di apparecchiature elettriche ed elettroniche. Disfarsene seguendo le normative locali per lo smaltimento dei rifiuti. Per ulteriori informazioni sul trattamento, recupero e riciclaggio di questo prodotto, contattare l'idoneo ufficio locale, il servizio di raccolta dei rifiuti domestici o il negozio presso il quale il prodotto è stato acquistato.

Apparecchiatura progettata, testata e realizzata nel rispetto delle norme sulla:

- Sicurezza: EN/IEC 60335-1; EN/IEC 60335-2-6, EN/IEC 60335-2-31, EN/IEC 62233.
- Prestazione: EN/IEC 61591; ISO 5167-1; ISO 5167-3; ISO 5168; EN/IEC 60704-1; EN/IEC 60704-2-13; EN/IEC 60704-3; ISO 3741; EN 50564; IEC 62301. EN 60350-2;
- EMC: EN 55014-1; CISPR 14-1; EN 55014-2; CISPR 14-2; EN/IEC 61000-3-3; EN/IEC 61000-3-12. Suggestioni per un corretto utilizzo al fine di ridurre l'impatto ambientale: Quando

iniziate a cucinare, accendere la cappa alla velocità minima, lasciandola accesa per alcuni minuti anche dopo il termine della cottura. Aumentare la velocità solo in caso di grandi quantità di fumo e vapore, utilizzando la funzione booster solo in casi estremi. Per mantenere ben efficiente il sistema di riduzione degli odori, sostituire, quando è necessario, il/i filtro/i carbone. Per mantenere ben efficiente il filtro del grasso, pulirlo in caso di necessità. Per ottimizzare l'efficienza e minimizzare i rumori, utilizzare il diametro massimo del sistema di canalizzazione indicato in questo manuale.

## 2. Utilizzazione

### Utilizzazione del piano cottura

Il sistema di cottura ad induzione si basa sul fenomeno fisico dell'induzione magnetica. La caratteristica fondamentale di tale sistema è il trasferimento diretto dell'energia dal generatore alla pentola.

**Vantaggi:** Se si paragona ai piani di cottura elettrici, il vostro piano ad induzione risulta essere:

- **Più sicuro:** minore temperatura sulla superficie del vetro.
- **Più rapido:** tempi di riscaldamento del cibo inferiori.
- **Più preciso:** il piano reagisce immediatamente ai vostri comandi
- **Più efficiente:** il 90% dell'energia assorbita viene trasformata in calore. Inoltre, una volta tolta la pentola dal piano, la trasmissione del calore viene interrotta immediatamente, evitando inutili dispersioni di calore.

### 2.1 Recipienti per la cottura

Utilizzare solo pentole che riportano il simbolo



#### Importante:

per evitare danni permanenti alla superficie del piano, non usare:

- recipienti con fondo non perfettamente piatto.
- recipienti metallici con fondo smaltato.
- recipienti con base ruvida, per evitare di graffiare la superficie del piano.
- non appoggiare mai le pentole e le padelle calde sulla superficie del pannello di controllo del piano

#### 2.1.1 Recipienti preesistenti

La cottura a induzione utilizza magnetismo per generare calore. I recipienti devono quindi contenere ferro. Potete verificare se il materiale della pentola è magnetico con una semplice calamita. Le pentole non sono adatte se non sono rilevabili magneticamente.

#### 2.1.2 Diametri fondi pentola consigliati

**IMPORTANTE : se le pentole non sono delle dimensioni corrette le zone di cottura non si accendono**

Per vedere il diametro minimo della pentola da utilizzare su ogni singola zona, consultare la parte illustrata di questo manuale.

### 2.2 Risparmio energetico

Per ottenere migliori risultati si consiglia di:

- Utilizzare tegami e pentole con diametro del fondo uguale a quello della zona di cottura.
- Utilizzare soltanto pentole e tegami con fondi piatti.
- Dove possibile, tenere il coperchio sulle pentole durante la cottura
- Cuocere verdure, patate, ecc. con una piccola quantità d'acqua per ridurre il tempo di cottura.
- Utilizzare la pentola a pressione, riduce ulteriormente il consumo di energia e il tempo di cottura
- Posizionare la pentola nel centro della zona di cottura designata sul piano.

### Utilizzazione dell'aspiratore

Il sistema di aspirazione può essere utilizzato in versione aspirante ad evacuazione esterna o filtrante a ricircolo interno.



#### Versione aspirante

Fig. 7

I vapori vengono evacuati verso l'esterno tramite una serie di tubazioni (da acquistare separatamente) fissate alla flangia di raccordo già in dotazione.

Il diametro del tubo di scarico deve essere equivalente al diametro dell'anello di connessione:

- in caso di uscita rettangolare 222 x 89 mm
- in caso di uscita tonda  $\varnothing$  150 mm (\*)

Per maggiori informazioni vedere la pagina relativa agli accessori della versione aspirante nella parte illustrata di questo manuale.

**Fig. 7c** Collegare il prodotto a tubi e fori di scarico a parete con diametro equivalente all'uscita d'aria (flangia di raccordo).

L'utilizzo di tubi e fori di scarico a parete con diametro inferiore determinerà una diminuzione delle prestazioni di aspirazione ed un drastico aumento della rumorosità.

Si declina perciò ogni responsabilità in merito.

! Usare un condotto lungo il minimo indispensabile.

! Usare un condotto con minor numero di curve possibile (angolo massimo della curva: 90°).

! Evitare cambiamenti drastici di sezione del condotto.



#### Versione filtrante

Fig. 8

L'aria aspirata verrà filtrata tramite appositi filtri grassi e filtri odori prima di essere riconvogliata nella stanza.

Il prodotto viene fornito con tutto il necessario per un'installazione standard con l'uscita dell'aria nella parte frontale dello zoccolo del mobile.

Sono già inclusi nella confezione quattro batterie di filtri ceramici a carboni attivi ad altissime prestazioni. I filtri ceramici sono innovativi filtri carbone modulari che si rigenerano (consultare questo manuale nella sezione Manutenzione - Filtri ai carboni attivi).

Le proprietà chimicofisiche permettono di raggiungere un'alta efficienza di assorbimento odori ed un'elevata resistenza meccanica.

Per maggiori informazioni vedere la pagina relativa agli accessori della versione filtrante (nella parte illustrata di questo manuale).

Fig. 13b

### 3. Installazione

L'installazione sia elettrica che meccanica, deve essere eseguita da personale specializzato.

L'elettrodomestico è realizzato per essere incassato in un piano di lavoro spessore 2-6 cm, in caso di installazione TOP ; 2,5-6 cm in caso di installazione FLUSH.

La distanza minima tra il piano di cottura e la parete deve essere di almeno 5 cm frontalmente, di almeno 4 cm lateralmente e di almeno 50 cm rispetto ai pensili superiori.

**NB = Le distanze suggerite sono indicative: nella progettazione degli spazi vanno seguite le indicazioni del produttore della cucina.**



#### 3.1 Collegamento Elettrico

Fig. 3

- Scollegare l'apparecchio dalla rete elettrica
  - L'installazione deve essere effettuata da personale professionalmente qualificato a conoscenza delle norme vigenti in materia d'installazione e sicurezza.
  - Il costruttore declina ogni responsabilità a persone, animali o a cose in caso di mancata osservanza delle direttive fornite nel presente capitolo.
  - Il cavo di alimentazione deve essere sufficientemente lungo da permettere la rimozione del piano cottura dal piano di lavoro
  - Assicurarsi che la tensione indicata sulla targhetta matricola posta sul fondo dell'apparecchio corrisponda a quella dell'abitazione in cui verrà installato.
  - Non utilizzare prolunghe.
  - La messa a terra è obbligatoria per legge
  - Il cavo elettrico della terra deve essere 2cm più lungo rispetto agli altri cavi
  - Nel caso in cui l'elettrodomestico non sia dotato di cavo di alimentazione, utilizzarne uno con sezione dei conduttori minimo 2.5 mm<sup>2</sup> per potenza fino a 7200 Watt.; mentre per potenze superiori deve essere 4 mm<sup>2</sup>).
  - In nessun punto il cavo deve raggiungere una temperatura di 50°C superiore alla temperatura ambiente.
  - L'apparecchio è destinato ad essere connesso permanentemente alla rete elettrica, per questo motivo effettuare il collegamento a rete fissa tramite un interruttore onnipolare a norme, che assicuri la disconnessione completa della rete nelle condizioni della categoria di sovratensione III, e che sia facilmente accessibile dopo l'installazione.
- Nota :** per collegare l'elettrodomestico con collegamento opzionale monofase è necessario rimuovere il cavo presente e sostituirlo con un'altro tipo di cavo (non fornito) che abbia le seguenti specifiche :
- collegamento monofase : cavo H05V2V2-F 3G4**

Fig. 3a

**Attenzione!** Prima di ricollegare il circuito all'alimentazione di rete e di verificarne il corretto funzionamento, controllare sempre che il cavo di rete sia stato montato correttamente.

**Attenzione!** La sostituzione del cavo di interconnessione deve essere effettuata dal servizio assistenza tecnica autorizzato o da persona con qualifica simile.

**Nota :** il prodotto è dotato di una funzione Power Limitor che permette di impostare una soglia massima di assorbimento kw

Il settaggio deve avvenire al momento del collegamento del prodotto alla rete elettrica o alla riconnessione della rete elettrica stessa (entro i 2 minuti successivi). **Per la sequenza di settaggio del Power Limitation consultare questo manuale nella sezione Funzionamento.**

#### 3.3 Montaggio

**Prima di iniziare con l'installazione:**

- **Dopo aver disimballato il prodotto verificare che non si sia danneggiato durante il trasporto e in caso di problemi, contattare il rivenditore o il Servizio Assistenza Clienti, prima di procedere con l'installazione.**
- Verificare che il prodotto acquistato sia di dimensioni idonee alla zona di installazione prescelta.
- Verificare che all'interno dell'imballo non vi sia (per motivi di trasporto) materiale di corredo (ad esempio buste con viti, garanzie etc) , eventualmente va tolto e conservato.
- Verificare inoltre che in prossimità della zona di installazione sia disponibile una presa elettrica

**Predisposizione del mobile per l'incasso:**

- Il prodotto non può essere installato sopra dispositivi di raffreddamento, lavastoviglie, stufe, forni , lavatrici e asciugatrici.
- Eseguire tutti i lavori di taglio del mobile prima di inserire il piano cottura e rimuovere accuratamente trucioli o residui di segatura.

**IMPORTANTE:** utilizzare un adesivo sigillante monocomponente (**S**), che abbia resistenza alle temperatura, fino a 250° ; prima dell'installazione le superfici da incollare devono essere pulite accuratamente eliminando ogni sostanza che potrebbe comprometterne l'adesione (es.: distaccanti, conservanti, grassi, oli, polveri, residui di vecchi adesivi etc.); il collante va distribuito uniformemente sull'intero perimetro della cornice; dopo l'incollaggio lasciare asciugare il collante per circa 24 ore.

Fig.1b

**ATTENZIONE!** La mancata installazione di viti e dispositivi di fissaggio in conformità di queste istruzioni può comportare rischi di natura elettrica.

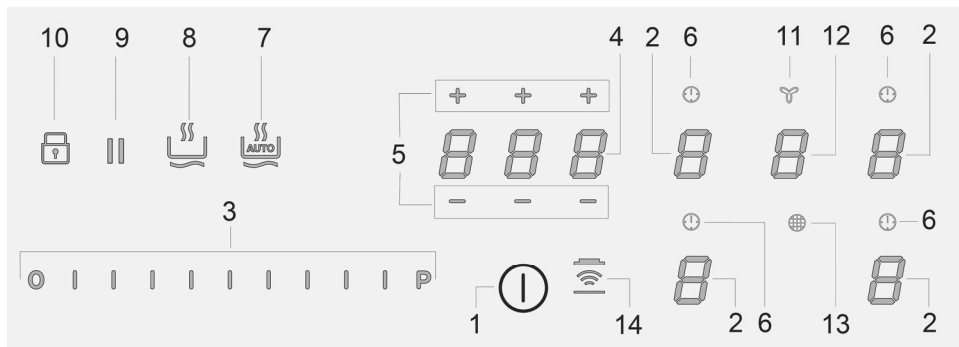
**Nota:** per una corretta installazione del prodotto è consigliabile nastrare le tubazioni con un adesivo che abbia le seguenti caratteristiche:

- film elastico in PVC morbido, con adesivo a base acrilato
- che rispetti la normativa DIN EN 60454
- ritardante di fiamma
- ottima resistenza all'invecchiamento
- resistente agli sbalzi di temperatura
- utilizzabile a basse temperature

## 4. Funzionamento

### Pannello di controllo

**Nota:** Per selezionare i comandi è sufficiente sfiorare (premere) i simboli che li rappresentano



**Tasti / Display**

- |   |  |
|---|--|
| <p>1. <b>ON/OFF</b> del piano cottura/aspiratore</p> <p>2. Selezione zona di cottura<br/>Display zona di cottura</p> <p>3. Aumento/Diminuzione Power Level e Potenza di Aspirazione<br/>Visualizzazione Power Level e Potenza di Aspirazione</p> <p>4. Attivazione Timer "STAND_ALONE"<br/>Display : Timer "STAND_ALONE" / Timer Zone di cottura</p> <p>5. Aumento/Diminuzione tempo Timer "STAND_ALONE"/ Timer Zone di cottura</p> <p>6. Attivazione Timer Zone di cottura<br/>Indicatore Timer Zone di cottura attivo</p> <p>7. Attivazione Automatic Heat Up</p> | <p>8. Attivazione Temperature Manager (Warming Function)</p> <p>9. Pausa</p> <p>10. Key Lock</p> <p>11. Indicatore Aspiratore attivo<br/>Attivazione Indicatore di Saturazione Filtri</p> <p>12. Selezione/Attivazione aspiratore<br/>Display Aspiratore<br/>Display saturazione Filtro carbone/ceramico – Filtro grassi</p> <p>13. Reset Saturazione Filtri</p> <p>14. Attivazione funzione automatica aspiratore</p> |
|---|--|

## UTILIZZO DEL PIANO COTTURA

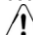
### Da sapere prima di iniziare:

Tutte le funzioni di questo piano di cottura sono progettate al fine di rispettare le più rigorose norme di sicurezza.

Per questo motivo:

• **Alcune funzioni non si attivano, o si disattivano automaticamente, in assenza delle pentole sopra i fuochi o quando queste sono mal posizionate.**


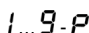






• In altri casi le funzioni attivate si disattivano automaticamente dopo pochi secondi quando la funzione selezionata necessita di una ulteriore impostazione che non viene data (ad es.: “**Accendere il piano di cottura**” senza “**Selezionare la zona di cottura**” e la “**Temperatura di esercizio**”, oppure la “**Funzione Lock**” o quella “**Timer**”).

 **Attenzione!** In caso (ad esempio) di utilizzo prolungato lo spegnimento della zona di cottura potrebbe non essere immediato perché in fase di raffreddamento; nel display delle zone di cottura, appare il simbolo “H” ad indicare che si è in questa fase.

Attendere che il display si spenga prima di avvicinarsi alla zona di cottura.

### Display zona cottura

nei display relativi alle aree di cottura, viene indicato:

Zona di cottura accesa	
Power Level	
Residual Heat Indicator	
Pot Detector	
Funzione Temperature Manager attiva	
Funzione Lock attiva	
Funzione Pausa	
Funzione Automatic Heat UP	

## Caratteristiche del piano

### ● Safe Activation

Il prodotto si attiva solo in presenza di pentole sulle zone di cottura: il processo di riscaldamento non si avvia o si interrompe in caso di assenza o rimozione delle pentole.

### ● Pot Detector

Il prodotto rileva automaticamente la presenza di pentole sulle zone di cottura.

### ● Safety Shut Down

Per ragioni di sicurezza ogni zona cottura ha un tempo massimo di funzionamento che dipende dal livello di potenza impostato.


### ● Residual Heat Indicator

Allo spegnimento di una o più zone di cottura la presenza di calore residuo viene segnalata con apposito segnale visivo sul display della zona corrispondente, tramite il simbolo “H”.


## Funzionamento

**Nota:** Per attivare qualsiasi funzione è prima necessario attivare la zona desiderata

### ● Accensione

Premere (sfiorare) brevemente  (1) piano cottura/aspiratore; continuando a premere, **tutte le funzioni disponibili diventeranno visibili per qualche istante**, dopodiché **rimarranno attive soltanto quelle principali; le altre potranno essere utilizzate, e si attiveranno, successivamente, durante l'utilizzo del dispositivo.**

**IMPORTANTE :**  
tutte le funzioni disponibili risulteranno illuminate con luce di leggera intensità, che diventerà più intensa soltanto nel momento in cui verranno attivate.

Premere di nuovo  per spegnere  
**Nota: Questa funzione è prioritaria su tutte le altre.**

### ● Selezione delle zone di cottura

Sfiorare (premere) l'area di **Selezione/Display (2)** corrispondente alla zona di cottura desiderata.


### ● Power Level

Il piano è dotato di 9 livelli di potenza  
Sfiorare e scorrere con le dita lungo la **Barra di selezione (3)**: verso destra per aumentare il livello di potenza; verso sinistra per diminuire il livello di potenza.

Il **livello di potenza impostato verrà visualizzato nell'area di Selezione/Display (2)**

Per raggiungere una potenza di cottura costante ed evitare l'autoregolazione della potenza (aumento / diminuzione della potenza), utilizzare un'impostazione di calore superiore a 7.

### ● Power Booster

Il prodotto è dotato di un livello di potenza supplementare (oltre il livello ) , che rimane attivo per 5 minuti, dopodichè la potenza ritorna al livello precedente.

Sfiorare e scorrere con le dita lungo la **Barra di selezione (3)**

(oltre il livello ) ed attivare il Power Booster

Il livello Power Booster è indicato nell'area di

Selezione/Display (2) con il simbolo "PB"

**Nota** : le zone di cottura anteriori non hanno il booster temporizzato; per disattivare il Power Booster, in queste zone, sfiorare e scorrere con le dita lungo la **Barra di selezione (3)** per diminuire il livello di potenza.

### ● Key Lock


Il Key Lock permette di bloccare le impostazioni del piano, per impedire manomissioni accidentali, lasciando attive le funzioni già impostate.

**Attivazione:**

- premere  (10)

**Ripetere l'operazione per disattivare.**

**Nota** : se verrà premuta qualsiasi altra funzione durante il Key


Lock attivo il simbolo , lampeggerà ad indicare che la funzione è in uso e va eventualmente disattivata per poter agire sul piano.

### ● Automatic Heat UP

La funzione Automatic Heat UP permette di portare più velocemente a regime la potenza impostata; con questa funzione abbiamo il vantaggio di avere una cottura più rapida, ma senza il rischio di bruciare i cibi, perché la temperatura non oltrepassa quella del livello impostato.

Questa funzione è disponibile per i livelli di potenza 1 -8 .


**Attivazione:**

- da zona di cottura accesa premere  (7)
- nel Display (2) viene visualizzata una "A" lampeggiante, che si alterna alla potenza impostata nella zona cottura.

Aumentando il livello di potenza della zona di cottura : la funzione Automatic Heat Up rimane attiva, con il nuovo settaggio di temperatura;

Diminuendo il livello di potenza della zona di cottura : la funzione Automatic Heat si disattiva.


**Nota** : selezionando contemporaneamente un'altra zona di

cottura, il simbolo  (7) tornerà ad essere illuminato con luce di leggera intensità, e si potrà così procedere, anche per questa zona, all'attivazione della funzione; la funzione rimane comunque attiva nella zona in cui è stata già impostata, come segnalato nel Display (2)

### ● Temperature Manager (Warming Function)


Temperature Manager è una funzione di controllo che permette il mantenimento del calore ad una temperatura costante, ad un livello di potenza ottimizzato; ideale per tenere


in caldo i cibi già pronti. La funzione Temperature Manager si

attiva alla prima pressione del tasto   
Nel display (2) della zona che sta lavorando in Temperature

Manager compare il simbolo 

**Nota** : selezionando contemporaneamente un'altra zona di

cottura, il simbolo  (8) tornerà ad essere illuminato con luce di leggera intensità, e si potrà così procedere, anche per questa zona, all'attivazione della funzione; la funzione rimane comunque attiva nella zona in cui è stata già impostata, come segnalato nel Display (2)

• **Premere ancora**  (8) **per disattivare e spegnere,**

fino a portare il livello visualizzato nel Display (2) a "0".

**Nota** : se ci sono più zone che lavorano in Temperature Manager (Warming Function) selezionare prima la zona desiderata tramite la zona di **Selezione (2)** ; la funzione si può disattivare anche tramite la **Barra di**

**Selezione (3)**, portando il Power Level a "0".

### ● Pausa

La funzione Pausa permette di sospendere qualsiasi funzione attiva sul piano, portando a zero la potenza di cottura.

**Attivazione:**

- premere "||" (9)
- viene visualizzata una "||" lampeggiante nei display (2)

**Per disattivare la funzione:**

- premere  (9) la **Barra di Selezione (3)** si illumina
- premere/scorrere sulla **Barra di Selezione (3)** per disattivare la funzione

**Nota** : la disattivazione ripristina le condizioni del piano prima della pausa, il piano continua a lavorare con le stesse impostazioni precedentemente settate.



**Nota** : se dopo 10 minuti, la **Funzione Pausa** non viene disattivata, il piano si spegne automaticamente.

**Nota:** la **Funzione Pausa** non ha impatto sull'aspirazione

### ● Timer "STAND ALONE"

La funzione Timer è un countdown indipendente dalle zone cottura (e dalla zona aspirante).

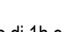
Il Timer si attiva premendo la **Zona/Display (4)**

Utilizzare i simboli   (5) per impostare la durata del **Timer**, che viene visualizzata nel **Zona/Display (4)**

**Nota** : attendere 10 secondi senza premere nessun altro comando, affinché il conto alla rovescia si avvii.

Il formato del Timer è 

-  per le ore

-  per i minuti

**Nota** : il timer si può impostare fino ad un massimo di 1h e 59 min



Nella **Zona/Display (4)** verrà visualizzato il tempo rimanente; al termine del conto alla rovescia verrà emesso un segnale acustico

**Nota** : nella visualizzazione del conto alla rovescia, per un tempo rimasto inferiore ai 10 minuti, si avrà il seguente formato

- 0. minuti
  - 00 secondi
- con punto a luce fissa

**Per lo spegnimento del Timer:**

- selezionare **Zona/Display (4)**
- impostare impostare la durata del **Timer** a 000, tramite **- + (5)**

**Nota**: Se il piano induzione si spegne con il timer attivo, il timer continuerà il conteggio fino allo scadere del tempo impostato, se si vuole fermare manualmente il timer, sarà necessario riaccendere il piano ed eseguire le istruzioni di spegnimento timer indicate sopra.


### ● **Timer Zone di Cottura**

La funzione **Timer Zone di Cottura** è un countdown che è possibile impostare, anche contemporaneamente, su ogni zona cottura

Al termine del periodo impostato le zone cottura si spengono automaticamente e l'utente viene avvertito con apposito segnale acustico.


**Attivazione della funzione Timer Zone di Cottura**

- Sforare (premere) l'area di **Selezione/Display (2)** (power level ≠ 0)

- Premere  (6) relativo alla zona di cottura
- Utilizzare i simboli **- + (5)** per impostare la durata del **Timer**, che viene visualizzata nel **Zona/Display (4)**;

durante il settaggio il simbolo  (6) è lampeggiante

**Nota** : attendere 10 secondi senza premere nessun altro comando, affinché il **Timer Zona di Cottura** si avvii.

**Nota** : premendo di nuovo a lungo  (6), il **Timer** della zona cottura viene resettato

**Se lo si desidera, ripetere l'operazione per più zone di cottura.**

**Nota** : ogni zona di cottura può avere impostato un **Timer** diverso; nel display (4) comparirà il conto alla rovescia della zona di cottura selezionata in quel momento; Se nessuna zona di cottura è selezionata ed il timer **STAND ALONE** non è attivo, viene visualizzato il timer più prossimo alla scadenza.

Se nessuna zona di cottura è selezionata ed il **Timer STAND ALONE** è attivo, questo viene visualizzato con priorità, rispetto al timer più prossimo alla scadenza.

**La modalità di visualizzazione del countdown è la stessa del **Timer "STAND-ALONE"**** (vedi paragrafo precedente **Timer "STAND ALONE"**)

Quando il timer ha terminato il conto alla rovescia viene emesso un segnale acustico e la zona di cottura si spegne.


**Per lo spegnimento del Timer:**

- selezionare la zona di cottura (2)
- impostare impostare la durata del **Timer** a 000, tramite **- + (5)**


### ● **Power Limitation**

La funzione **Power Limitation** permette di impostare il funzionamento del prodotto limitandone l'assorbimento massimo.

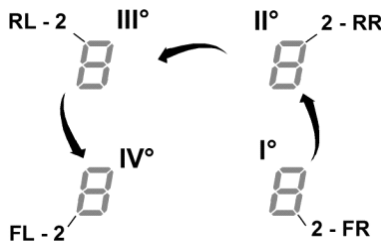
**Nota** : il settaggio deve avvenire da piano spento, **senza**

premere il tasto  (1), al momento del collegamento del piano cottura alla rete elettrica, o alla riconnessione della rete elettrica stessa, entro i 2 minuti successivi.

**Per settare il Power Limitation :**

- premere  (che sarà lampeggiante, soltanto per i primi 2 minuti dall'alimentazione del prodotto)

- continuando a tenere premuto  premere, una alla volta, tutte le aree di **Selezione/Display (2)** delle zone di cottura, in senso antiorario partendo dalla zona frontale destra (FR)



- ad ogni pressione verrà emesso un breve segnale acustico  
- una volta premuti **tutti i Display (2)**, sarà possibile rilasciare

il tasto  a questo punto:

- il **Display (2) della zona posteriore sinistra (RL)** mostrerà in sequenza alternata i simboli "C" e "0", ad indicare che è possibile eseguire il settaggio:

- selezionare il **Display (2-RL)**
- scorrere successivamente sulla **Barra di selezione (3)**, fin quando nel **Display** non saranno visualizzati i simboli "C" e "8", nel **Display (2-FL)** verrà mostrato il settaggio corrente\*\*

0 = 7,4 KW


1 = 4,5 KW

2 = 3,1 KW

\*\* di default il settaggio è impostato a 7,4 KW

## Per cambiare l'impostazione del Power Limitation

- premere il **Display (2) della zona frontale sinistra (FL)**  
- scorrere successivamente sulla **Barra di selezione (3)**, per impostare il nuovo settaggio

- per salvare la scelta effettuata premere il tasto  (1), per 2 secondi; verrà emesso un segnale acustico prolungato a confermare l'avvenuto settaggio

## ● Bridge Zones

Le zone di cottura grazie alla funzione Bridge sono in grado di lavorare in modo combinato creando un'unica zona con lo stesso livello di potenza. Tale funzione permette una cottura omogenea con teglie e pentole di importanti dimensioni. E' possibile utilizzare in abbinamento la zona di cottura frontale "**Master**" con la corrispondente sul retro "**Secondaria**"

(per verificare su quali zone è prevista questa funzione, consultare la parte illustrata di questo manuale).

### Per attivare la Funzione Bridge:

- **selezionare contemporaneamente le due zone di cottura che si vogliono utilizzare**

- nel **Display (2)** della zona di cottura "**Secondaria**" appare il simbolo "**f**"


- tramite la **Barra di selezione (3)** sarà possibile impostare il **Livello (Potenza) di esercizio**, che sarà visualizzato nel **Display (2)** della zona di cottura "**Master**"

- per disattivare la **Funzione Bridge** è sufficiente ripetere la stessa procedura di attivazione

**Nota :** il **Timer Zone di Cottura**, attivato durante la Funzione Bridge, comporterà lo spegnimento automatico di entrambe le zone di cottura ; essendo considerate, in questo caso, come unica area combinata.

## UTILIZZO DELL'ASPIRATORE

### ● Accensione

Premere (sfiorare) brevemente  (1) piano cottura/aspiratore;

continuando a premere, **tutte le funzioni disponibili diventeranno visibili per qualche istante**, dopodiché **rimarranno attive soltanto quelle principali**; le altre **potranno essere utilizzate**, e si attiveranno, **successivamente, durante l'utilizzo del dispositivo**.

### IMPORTANTE :

**tutte le funzioni disponibili risulteranno illuminate con luce di leggera intensità, che diventerà più intensa soltanto nel momento in cui verranno attivate.**

Premere di nuovo  per spegnere

**Nota:** Questa funzione è prioritaria su tutte le altre.

### ● Accensione dell'aspiratore:

Sfiorare (premere) la **Zona di selezione (12)** per attivare l'aspiratore

### ● Velocità (potenza) di aspirazione:

L'aspiratore è dotato di 3 livelli di velocità (potenza) di aspirazione

Sfiorare e scorrere con le dita lungo la **Barra di selezione (3)**: verso destra per aumentare il livello di potenza; verso sinistra per diminuire il livello di potenza.

**Il livello di potenza impostato verrà visualizzato nell'area di Selezione/Display (12)**

### ● Power Booster

Il prodotto è dotato di 2 livelli di potenza supplementari (oltre il livello 3)

— **Power Booster 1** : temporizzato per 15min

— **Power Booster 2** : temporizzato per 5 min., dopodiché la potenza ritorna al livello precedentemente impostato.

Sfiorare e scorrere con le dita lungo la **Barra di selezione (3)** (oltre il livello 3) ed attivare il Power Booster 1

Il livello Power Booster 1 è indicato nell'area di Selezione/Display (12) con il numero "4" lampeggiante

Sfiorare e scorrere con le dita lungo la **Barra di selezione (3)** (oltre il livello 3) ed attivare il Power Booster 2

Il livello Power Booster 2 è indicato nell'area di Selezione/Display (12) con il simbolo "**P**" lampeggiante

### ● Funzionamento automatico

La cappa si accenderà alla velocità più idonea, adattando la capacità di aspirazione al livello di cottura massimo, utilizzato nelle zone di cottura.

Quando le zone di cottura vengono spente, la cappa adatta la sua velocità di aspirazione, diminuendola gradualmente, in modo da eliminare vapori ed odori residui.

Per attivare questa funzione:

Premere  (14)

**Ripetere l'operazione per disattivare.**

**Nota :** se durante il funzionamento automatico vengono selezionate dalla **Barra di selezione (3)** le **velocità da 1 a 3**, il funzionamento automatico si interrompe;

se invece si selezionano i **Power Booster**, il funzionamento automatico riprenderà alla fine della temporizzazione, nel

frattempo il simbolo  rimane lampeggiante.

**Nota:** in caso di spegnimento del piano con **Funzionamento automatico** attivo, lo spegnimento dell'aspiratore avverrà automaticamente, in modo graduale.

### ● Indicatore di saturazione filtri

La cappa indica quando è necessario eseguire la manutenzione dei filtri :


**Filtri odori carbone/ceramici**  (13) si accende

**Filtro grassi**  (13) lampeggia

**Nota :** questa funzione è disabilitata di default (vedere come abilitarla nel paragrafo "Attivazione indicatore saturazione filtri")

#### ● Reset saturazione filtri


Dopo aver eseguito la manutenzione dei filtri (grassi e/o


carbone/ceramici) premere a lungo  (13);  
si spegne, facendo ripartire il conteggio dell'indicatore.

#### ● Attivazione indicatore saturazione filtri

Questo indicatore è normalmente disattivato.


Per attivarlo procedere come segue:

• accendere il piano aspirante tramite  ;  
• con motore di aspirazione e zone di cottura spente premere la **Zona di selezione (12)**

• premere a lungo  (11) fin quando non compariranno nel **Display (12)** le lettere "F" – "G" lampeggianti alternate  
F = filtri odore carbone/ceramici  
G = filtro grassi

#### Filtri odore carbone/ceramici


premere sul **Display (12)** nel momento in cui compare la lettera "F"

• premere  (13) – luce lampeggiante

• premere di nuovo a lungo  (11) **per confermare l'attivazione dell'indicatore filtri odori carbone/ceramici**

#### Filtro grassi

• premere sul **Display (12)** nel momento in cui compare la lettera "G"

• premere  (13) – luce fissa

• premere di nuovo a lungo  (11) **per confermare l'attivazione dell'indicatore filtro grassi**

L'apparecchio è predisposto per essere utilizzato in abbinamento ad un KIT sensore Window (non fornito dal produttore).

L'apparecchio è predisposto per essere utilizzato in abbinamento ad un KIT sensore Window (non fornito dal produttore).

Installando il KIT sensore Window (soltanto nel caso di utilizzo in modalità ASPIRANTE), l'aspirazione dell'aria smetterà di funzionare ogni qual volta la finestra presente nella stanza, su cui il KIT viene applicato, risulterà chiusa.

-Il collegamento elettrico del KIT all'apparecchio deve essere effettuato da personale tecnico qualificato e specializzato.

-Il KIT deve essere separatamente certificato in accordo alle norme di sicurezza pertinenti al componente ed al

suo impiego con l'apparecchio. L'installazione deve essere effettuata in accordo alle regolamentazioni per gli impianti domestici vigenti.

#### ATTENZIONE:

-il cablaggio del KIT da collegare all'apparecchio deve essere parte di un circuito certificato in bassissima tensione di sicurezza (SELV).

-il produttore di questo apparecchio declina ogni responsabilità per eventuali inconvenienti, danni, incendi provocati da difetti e/o problemi di malfunzionamento e/o errata installazione del KIT.

#### 4.1 Tabelle di potenza

Livello di potenza		Tipologia di cottura	Utilizzo livello (l'indicazione affianca l'esperienza e le abitudini di cottura)
<b>Max potenza</b>	<b>Boost</b>	Riscaldare rapidamente	Ideale per innalzare in breve tempo la temperatura del cibo fino a veloce ebollizione in caso di acqua o riscaldare velocemente liquidi di cottura
	<b>8-9</b>	Friggere - bollire	Ideale per rosolare, iniziare una cottura, friggere prodotti surgelati, bollire rapidamente
<b>Alta potenza</b>	<b>7-8</b>	Rosolare – soffriggere - bollire - grigliare	Ideale per soffriggere, mantenere bolliture vive, cuocere e grigliare (per breve durata, 5-10 minuti)
	<b>6-7</b>	Rosolare - cuocere – stufare – soffriggere - grigliare	Ideale per soffriggere, mantenere bolliture leggere, cuocere e grigliare (per media durata, 10-20 minuti), preriscaldare accessori
<b>Media potenza</b>	<b>4-5</b>	Cuocere – stufare – soffriggere - grigliare	Ideale per stufare, mantenere bolliture delicate, cuocere (per lunga durata). Mantecare la pasta
	<b>3-4</b>	Cuocere - sobbollire – addensare - mantecare	Ideale per cotture prolungate (riso, sughi, arrosti, pesce) in presenza di liquidi di accompagnamento (es. acqua, vino, brodo, latte), mantecare pasta
	<b>2-3</b>	Cuocere - sobbollire – addensare - mantecare	Ideale per cotture prolungate (volumi inferiori al litro: riso, sughi, arrosti, pesce) in presenza di liquidi di accompagnamento (es. acqua, vino, brodo, latte)
<b>Bassa potenza</b>	<b>1-2</b>	Fondere – scongelare – mantenere in caldo - mantecare	Ideale per ammorbidire il burro, fondere delicatamente il cioccolato, scongelare prodotti di piccole dimensioni
	<b>1</b>	Fondere – scongelare – mantenere in caldo - mantecare	Ideale per il mantenimento in caldo di piccole porzioni di cibo appena cucinate o tenere in temperatura piatti di portata e mantecare risotti
<b>OFF</b>	<b>Potenza zero</b>	Superficie di appoggio	Piano cottura in posizione di stand-by o spento (possibile presenza di calore residuo da fine cottura, segnalato con H-L-O)

## 4.2 Tabelle di cottura

Categoria di alimenti	Piatti o tipologia di cottura	Livello di potenza e andamento cottura			
		Prima fase	Potenze	Seconda fase	Potenze
Pasta, riso	Pasta fresca	Riscaldamento dell'acqua	Booster-9	Cottura della pasta e mantenimento ebollizione	7-8
	Pasta fresca	Riscaldamento dell'acqua	Booster-9	Cottura della pasta e mantenimento ebollizione	7-8
	Riso lessato	Riscaldamento dell'acqua	Booster-9	Cottura della pasta e mantenimento ebollizione	5-6
	Risotto	Soffritto e tostatura	7-8	Cottura	4-5
Verdure, legumi	Lessate	Riscaldamento dell'acqua	Booster-9	Lessatura	6-7
	Fritte	Riscaldamento dell'olio	9	Frittura	8-9
	Saltate	Riscaldamento dell'accessorio	7-8	Cottura	6-7
	Stufate	Riscaldamento dell'accessorio	7-8	Cottura	3-4
	Soffritte	Riscaldamento dell'accessorio	7-8	Doratura del soffritto	7-8
Carni	Arrosti	Doratura carne con olio (se con burro potenza 6)	7-8	Cottura	4-5
	Ai ferri	Preriscaldamento della pentola	7-8	Grigliatura su entrambi i lati	3-4
	Rosolatura	Rosolatura con olio (se con burro potenza 6)	7-8	Cottura	7-8
	Umido/stufato	Rosolatura con olio (se con burro potenza 6)	7-8	Cottura	3-4
Pesce	Ai ferri	Preriscaldamento della pentola	7-8	Cottura	7-8
	Umido/stufato	Rosolatura con olio (se con burro potenza 6)	7-8	Cottura	3-4
	Fritto	Riscaldamento dell'olio o materia grassa	8-9	Frittura	7-8
Uova	Frittate	Riscaldamento della padella con burro o materia grassa	6	Cottura	6-7
	Omelette	Riscaldamento della padella con burro o materia grassa	6	Cottura	5-6
	Coque/sode	Riscaldamento dell'acqua	Booster-9	Cottura	5-6
	Pancake	Riscaldamento della padella con burro	6	Cottura	6-7
Salse	Pomodoro	Rosolatura con olio (se con burro potenza 6)	6-7	Cottura	3-4
	Ragù	Rosolatura con olio (se con burro potenza 6)	6-7	Cottura	3-4
	Besciamella	Preparazione della base (sciogliere burro e farina)	5-6	Portare a leggera ebollizione	3-4
Dolci, creme	Crema pasticcera	Portare latte in ebollizione	4-5	Mantenere leggera ebollizione	4-5
	Budini	Portare latte in ebollizione	4-5	Mantenere leggera ebollizione	2-3
	Riso al latte	Scaldare latte	5-6	Mantenere leggera ebollizione	2-3

## 5. Manutenzione

### Manutenzione del piano di cottura

**Attenzione!** Prima di qualsiasi operazione di pulizia o manutenzione, assicurarsi che le zone di cottura siano spente e che la spia di indicazione calore sia scomparsa.

#### 5.1 Pulizia

Il piano cottura va pulito dopo ogni utilizzo.

##### **Importante:**

Non utilizzare spugne abrasive, pagliette. Il loro impiego, col tempo, potrebbe rovinare il vetro.

Non utilizzare detergenti chimici irritanti, quali spray per forno o smacchiatori.

Dopo ogni uso, lasciare raffreddare il piano e pulirlo per rimuovere incrostazioni e macchie dovute a residui di cibo.

Zucchero o alimenti ad alto contenuto zuccherino danneggiano il piano cottura e vanno rimossi immediatamente.

Sale, zucchero e sabbia potrebbero graffiare la superficie del vetro.

Usare un panno morbido, carta assorbente da cucina o prodotti specifici per la pulizia del piano (attenersi alle indicazioni del Fabbricante).

#### **NON UTILIZZARE PULITRICI A GETTO DI VAPORE!!!**

##### **Importante:**

In caso di fuoriuscite accidentali e abbondanti di liquidi dalle pentole è possibile intervenire attraverso la valvola di scarico, posta sulla parte inferiore del prodotto, in modo da poter eliminare ogni residuo e poter eseguire una pulizia con la massima sicurezza igienica.

**Fig.18**

Per una pulizia più completa ed approfondita si può rimuovere completamente la vasca inferiore

**Fig.18a - 18b**

### Manutenzione dell'aspiratore

#### **Pulizia**

Per la pulizia usare **ESCLUSIVAMENTE** un panno inumidito con detersivi liquidi neutri. **NON UTILIZZARE UTENSILI O STRUMENTI PER LA PULIZIA!**

Evitare l'uso di prodotti contenenti abrasivi.

**NON UTILIZZARE ALCOOL!**

#### **Filtro antigrasso**

**Trattiene le particelle di grasso derivanti dalla cottura.**

Deve essere pulito una volta al mese (o quando il sistema di indicazione di saturazione dei filtri indica questa necessità), con detergenti non aggressivi, manualmente oppure in lavastoviglie a basse temperature ed a ciclo breve.

Con il lavaggio in lavastoviglie il filtro antigrasso metallico può scolorirsi ma le sue caratteristiche di filtraggio non cambiano assolutamente.

**Fig. 15-16**

#### **Filtro Ai Carboni Attivi - Ceramico (Solo per Versione Filtrante)**

Trattiene gli odori sgradevoli derivanti dalla cottura.


Il prodotto è dotato di quattro batterie di filtri che trattengono gli odori grazie ai carboni attivi.

I carboni attivi sono integrati in una struttura ceramica che li rende facilmente e completamente accessibili dalle impurità, creando così un'elevata superficie di assorbimento. La saturazione dei filtri ceramici a carboni attivi si verifica dopo un uso più o meno prolungato a seconda del tipo di cucina e della regolarità della pulizia del filtro grassi.

Questi filtri odori possono essere rigenerati termicamente ogni 2/3 mesi in forno preriscaldato a 200°C per 45 minuti. La rigenerazione consente una durata massima dei filtri di 5 anni.

**Fig. 17 - 17a - 17b - 17c**

## 5.2 Ricerca guasti

CODICE ERRORE	DESCRIZIONE	POSSIBILI CAUSE	RIMOZIONE ERRORE
<b>E2</b>	La zona comandi si spegne per temperatura troppo elevata	La temperatura interna delle parti elettroniche è troppo alta	Aspettare che il piano si raffreddi prima di riutilizzarlo
<b>ERR03</b> + <b>segnale sonoro</b> 	Viene rilevata un'attivazione continua (permanente) del tasto. L'interfaccia si spegne dopo 10 secondi.	Acqua, pentole o utensili da cucina, sopra l'interfaccia utente.	Pulire la superficie, rimuovere eventuali oggetti dal piano.
<b>Per tutte le altre segnalazioni di errore ( E ... U ... )</b>	Chiamare il servizio assistenza tecnica e comunicare il codice di errore		

## 5.3 Servizio assistenza

Prima di contattare il Servizio Assistenza

- 1.Verificare che non sia possibile risolvere da soli il problema sulla base dei punti descritti in "Ricerca guasti".
- 2.Spegnere e riaccendere l'apparecchio per accertarsi che l'inconveniente sia stato avviato.

**Se dopo i suddetti controlli l'inconveniente permance, contattare il Servizio Assistenza più vicino.**

**Strictly observe the instructions in this manual.** No liability will be assumed for any problems, damage or fires caused by failure to comply with the instructions in this manual. The device is intended for domestic use only, to cook food and extract the fumes generated by cooking. No other use is allowed (e.g. heating rooms). The manufacturer declines any liability for inappropriate use or incorrect setting of the controls.

**The product may have different aesthetic features with respect to the illustrations in this handbook, however the operating, maintenance and installation instructions remain the same.**

- ! Read the instructions carefully: they contain important information on installation, operation and safety.
- ! Do not make electrical changes to the product.
- ! Before installing the device, check that none of the components are damaged. Otherwise, contact the dealer and do not continue with the installation.
- ! Check the integrity of the product prior to its installation. Otherwise, contact the dealer and do not continue with the installation.

**Note:** The parts marked with the symbol "(\*)" are optional accessories supplied only with some models or otherwise not supplied, but available for purchase.

## 1. Warnings

Caution! Strictly observe the following instructions:

-The device must be disconnected from the electrical network before performing any installation work.

-Installation or maintenance must be performed by a qualified technician, in compliance with the manufacturer's instructions and with local safety regulations. Do not repair or replace any part of the device unless specifically stated in the operating manual.

-Earthing the device is compulsory.

-The power cable must be long enough to allow the device, built-in to the cabinet, to be connected to the electrical network.

-In order to ensure the installation complies with current safety standards, a regular omnipolar switch is required that assures the complete disconnection of the mains under category III over-voltage conditions, in accordance with the installation rules.

-Do not use multiple sockets or extension cords.

-Once installation is complete, the electrical components must no longer be accessible by the user.

- The device and its accessible parts heat up during use. Be careful not to touch the heating elements.

-Ensure that children do not play with the device; keep children away and supervise them, as the accessible parts may become very hot during use.

-For people with pacemakers and active implants it is important to check, prior to using the induction hob, that their pacemaker is compatible with the device.

-During and after use, do not touch the heating elements of the device.

-Avoid contact with cloths or other flammable materials until all the device components have sufficiently cooled, risk of fire

-Do not place flammable materials on or near the device.

-Overheated fats and oils easily catch fire. Supervise the cooking of foods rich in fat



and oil.

-If the surface is cracked, switch off the device to avoid the possibility of an electric shock.

-The device is not intended to be run with an external timer or a separate remote control system.

-Unattended cooking on a hob with oil or fat may be dangerous and may cause a fire.

- The cooking process must be supervised. A short-term cooking process must be constantly monitored.

- NEVER attempt to put fires out using water. Instead, turn off the device and smother the flames, for example with a lid or a fire blanket. Fire hazard: do not rest objects on the cooking surfaces.

-Do not use steam cleaners, risk of electric shock

-Do not place metal objects such as knives, forks, spoons and lids on the hob surface as they may overheat.

- Before connecting the device to the electrical network: check the data plate (on the bottom of the device) to ensure that the voltage and power correspond to the network values and that the connection socket is suitable. If in doubt, consult a qualified electrician.

**Important:**

- After use, switch off the hob from its control device and do not rely on the pot detector.

-Avoid spills; when boiling or heating liquids, lower the heat supply.

- Do not leave the heating elements on with

pots and pans empty or without containers.

- Once cooking is complete, turn off the relative zone.

- Never use aluminium foil to cook with, and never directly place products packaged with aluminium on top of the cooking surface. The aluminium would melt and irreparably damage your device.

- Never heat a tin or a tin can containing foods without first opening it: it might explode!

This warning also applies to all other types of hobs.

- A high power level such as the Booster function should not be used to heat certain liquids such as oil for frying. Excessive heat may be dangerous. In these cases we recommend the use of a lower power level.

-The containers must be placed directly on the hob and should be centred. Under no circumstances may anything be inserted between the pot and the hob.

- In high temperature situations, the device automatically decreases the power level of the cooking zones.

Before performing any cleaning or maintenance, disconnect the product from the electrical network by detaching the plug or disconnecting the home's master switch.

For all installation and maintenance operations, always use work gloves

The device can be used by children 8 years or older and by persons with physical, sensory or mental impairments, or by people without any experience or the necessary knowledge, provided they are supervised or have received instructions

regarding the safe use of the device and provided they have a thorough understanding of the associated risks.

Children must be supervised to ensure they do not play with the device.

Cleaning and maintenance must never be performed by children unless they are properly supervised.

The room must be properly ventilated when the cooker hood is used at the same time as other combustion devices, gas or otherwise.

The hood must be regularly cleaned both internally and externally (AT LEAST ONCE PER MONTH), in strict accordance with the maintenance instructions.

Failure to follow the rules for hood cleaning and filter replacement and cleaning shall result in a fire hazard.

It is strictly prohibited to flame food.

The use of an open flame may damage the filters and cause a fire hazard; it must therefore be avoided under all circumstances.

Extra care must be taken when frying to prevent the oil from overheating and catching fire.

**CAUTION:**When the hob is on, the accessible parts of the hood may become hot.

**Caution!** Do not connect the device to the electrical network until installation is entirely complete.

In regards to the technical and safety measures that must be adopted for fume extraction, regulations issued by local authorities must be strictly followed.

The extracted air must not be conveyed through the same ducts used to extract the fumes generated by gas combustion or

other types of combustion devices.

Never use the hood unless the grill has been correctly assembled!


Use only the fastening screws supplied with the product for its installation, or if not supplied, purchase the correct type of screws. Use screws with the right length, as indicated in the installation guide.

When the cooker hood is used together with other devices powered with non-electrical energy, the negative pressure of the room must not exceed 4 Pa (4 x 10<sup>-5</sup> bar).

This manual must be stored for future consultation at any time. If sold, transferred or moved, it must remain with the product.

This device is marked in compliance with the European Directive 2012/19/EC, Waste Electrical and Electronic Equipment (WEEE). By ensuring that this product is disposed of correctly, the user will help prevent potential negative consequences for the environment and human health.



The symbol  on the product or accompanying documentation indicates that this product should not be treated as household waste but should be handed over at a suitable collection point for the recycling of electrical and electronic equipment. Dispose of the device in accordance with local regulations on waste disposal. For further information about the treatment, recovery and recycling of this product, please contact your local authority, a collection service for household waste or the shop where the product was purchased.

Device designed, tested and developed in compliance with regulations on:

- Safety: EN/IEC 60335-1; EN/IEC 60335-2-6, EN/IEC 60335-2-31, EN/IEC 62233.

- Performance: EN/IEC 61591; ISO 5167-1; ISO 5167-3; ISO 5168; EN/IEC 60704-1; EN/IEC 60704-2-13; EN/IEC 60704-3; ISO 3741; EN 50564; IEC 62301. EN 60350-2;

- EMC: EN 55014-1; CISPR 14-1; EN 55014-2; CISPR 14-2; EN/IEC 61000-3-3; EN/IEC 61000-3-12. Recommendations for correct use in order to reduce the impact on the environment: When starting to cook, turn on the hood at minimum speed and leave it on for a few minutes even after cooking is complete.

Increase the speed only if there is a large amount of fumes and steam, using the Booster function only in extreme cases. To keep the odour reduction system running efficiently, replace the carbon filter/s when necessary. To ensure the high performance of the grease filter, clean it when necessary. To improve efficiency and minimise noise, use the maximum ducting diameter indicated in this manual.

## 2. Use

### Using the hob

The induction cooking system is based on the physical phenomenon of magnetic induction. The main characteristic of this system is the direct transfer of energy from the generator to the pot.

#### **Advantages:**

When compared to electric hobs, your induction hob is:

- **Safer:** lower temperature on the glass surface.
- **Faster:** shorter food heating times.
- **More accurate:** the hob immediately reacts to your commands
- **More efficient:** 90% of the absorbed energy is transformed into heat. Moreover, once the pot is removed from the hob, heat transmission is immediately interrupted, avoiding unnecessary heat losses.

### 2.1 Cooking containers



**Use only pots bearing the symbol**

#### **Important:**

- to avoid permanent damage to the hob surface, do not use:
  - containers with less than perfectly flat bottoms.
  - metal containers with enamelled bottoms.
  - containers with a rough base, to avoid scratching the hob surface.
- never place hot pots and pans on the surface of the hob's control panel

#### 2.1.1 Pre-existing containers

Induction cooking uses magnetism to generate heat. Containers must therefore contain iron. Check if the pot material is magnetic using a magnet. Pots are not suitable if they are not magnetically detectable.

#### 2.1.2 Recommended pan bottom diameters

**IMPORTANT: if the pots are not correctly sized, the cooking zones will not turn on**

For details of the minimum pot diameter that needs to be used on each zone, see the illustrated part of this manual.

### 2.2 Energy saving

Recommendations for best results:

- Use pots and pans with a bottom diameter equal to that of the cooking zone.
- Use only pots and pans with flat bottoms.
- Where possible, keep the lid on pots during cooking
- Cook vegetables, potatoes, etc. with a small amount of water to reduce cooking time.
- Use a pressure cooker, it further reduces the energy consumption and cooking time
- Place the pot in the centre of the cooking zone drawn on the hob.

### Using the extractor fan

The extraction system can be used in two versions: external extraction and evacuation or as a filter with internal recirculation.



### Extraction version

#### Fig.7

The fumes are evacuated towards the outside through a series of pipes (bought separately) fastened to the supplied connecting flange.

The diameter of the exhaust pipe must be equivalent to the diameter of the connecting ring:

- for rectangular outlets 222 x 89 mm
- for circular outlets Ø 150 mm (\*)

For more information, see the page relative to the extraction version in the illustrated part of this manual.

#### Fig.7c

Connect the product to wall-mounted exhaust pipes and holes with a diameter equivalent to the air outlet (connecting flange).

Using wall-mounted exhaust pipes and holes with a smaller diameter may reduce the efficiency of extraction and drastically increase noise levels.

All responsibility in this regard is therefore denied.

- ! Use ducting with the minimal indispensable length.
- ! Use ducting with the least possible number of curves (maximum angle: 90°).
- ! Avoid drastic changes in the ducting diameter.



### Filtration version

#### Fig. 8

The extracted air will be filtered in special grease filters and odour filters before being sent back into the room.

The product is supplied with all parts necessary for standard installation, with the air outlet positioned in the front part of the cabinet plinth.

Four high-performance ceramic activated carbon filter packs are already supplied with the product. Ceramic filters are innovative modular carbon filters, which are regenerating (see the Maintenance - Activated carbon filters section of this manual).

Their chemical-physical properties allow extremely efficient odour absorption and high mechanical resistance.

For more information, see the page relative to the filtration version (in the illustrated part of this manual).

#### Fig. 13b

### 3. Installation

The electrical and mechanical installation must be performed by qualified personnel.

The electrical appliance is designed to be built-in to a 2-6 cm thick worktop in the case of TOP installations; 2.5-6 cm in the case of FLUSH installations.

The minimum clearance between the cooktop and wall must be at least 5 cm at the front, at least 4 cm on the side and at least 50 cm with respect to the wall units above.

**NB = The suggested clearances are indicative: when designing the spaces, follow the instructions of the kitchen manufacturer.**



#### 3.1 Electrical connection

Fig. 3

- Disconnect the device from the electrical network
- The installation must be performed by professionally qualified personnel familiar with the applicable installation and safety standards.
- The manufacturer declines any liability to people, animals or things in the case of failure to follow the guidelines provided in this chapter.
- The power cable must be long enough to allow removal of the hob from the worktop
- Make sure that the voltage on the rating plate on the bottom of the device corresponds to that of the house where it will be installed.
- Do not use extension cords.
- Earthing is required by law
- The earth power cable must be 2cm longer than the other cables
- If the household appliance is not equipped with a power cable, use one with a minimum conductor diameter of 2.5 mm<sup>2</sup> for power up to 7200 Watt; for higher power levels, the diameter must be 4 mm<sup>2</sup>.
- At no point along the length of the cable must it reach a temperature of 50° C above the room temperature.
- The device is intended to be permanently connected to the electrical network, therefore, make the connection to the fixed network via a standard omnipolar switch, which assures the complete disconnection of the mains under category III over-voltage conditions, and which is readily accessible after the installation.

**Note: to connect the appliance using the optional single phase connection the existing cable must be removed and replaced with another type (not supplied) having the following specifications:**

**single phase connection: H05V2V2-F 3G4 cable**

Fig. 3a

**Caution!** Before reconnecting the circuit to the mains power supply and checking its correct operation, always check that the network cable has been correctly assembled.

**Caution!** The interconnection cable must be replaced by authorised customer service personnel or equally qualified person.

**Note :** the product is equipped with a Power Limitor function, which allows a maximum power limit to be set. The limit must be set at the time of the product's connection to

the electrical network or when the electrical network itself is reconnected (within the following 2 minutes). **For the Power Limitation setting sequence, see the Operation section of this manual.**

#### 3.3 Mounting

**Before starting the installation:**

- **After unpacking the product, check that it has not been damaged during transport and in the case of problems, contact your dealer or Customer Service, before proceeding with the installation.**
- Check that the product is the right size for the installation location.
- Check for accessories inside the packaging (placed there for ease of transport) such as bags containing screws, the warranty card, etc.. Remove them and keep them safe.
- Also check that there is a power socket near the installation area

**Preparing the cabinet for installation:**

- The product cannot be installed above cooling appliances, dishwashers, heaters, ovens, washing machines and dryers.
- Cut the cabinet before inserting the hob and carefully remove shavings or sawdust.

**IMPORTANT:** use a single component adhesive sealant (S), resistant against high temperatures up to 250°; prior to installation, the surfaces that need to be glued must be carefully cleaned, removing all substances that may compromise adhesion (e.g. release agents, preservatives, grease, oils, powders, old adhesive residue, etc.); the sealant must be evenly distributed along the entire perimeter of the frame; after gluing, leave to dry for approximately 24 hours.

Fig. 1b

**CAUTION!** Failure to install screws and fasteners in accordance with these instructions may result in electrical hazards.

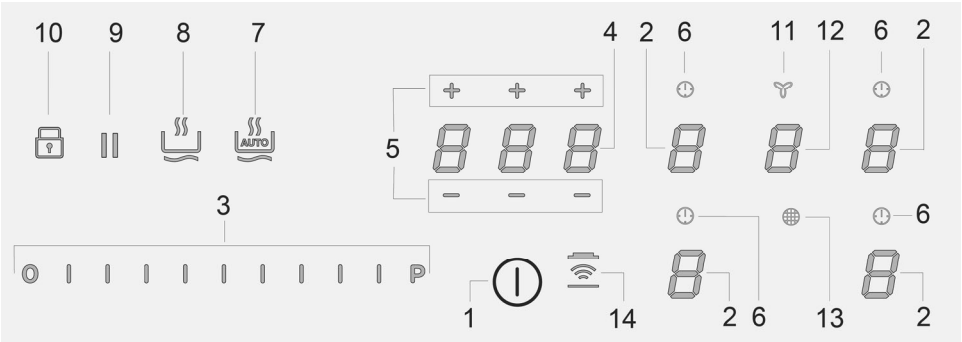
**Note:** to ensure the correct installation of the product, it is recommended to tape the pipes using an adhesive with the following characteristics:

- soft elastic PVC film, with an acrylic-based adhesive
- which complies with DIN EN 60454 regulations
- flame retardant
- excellent resistance against wear
- resistant against temperature fluctuations
- can be used in low temperatures

## 4. Operation

### Control panel

**Note:** To select the commands, simply touch (press) the symbols representing them



### Keys / Display

- |   |  |
|---|--|
| <p>1. <b>ON/OFF</b> of the hob/extractor</p> <p>2. Cooking zone selection<br/>Cooking zone display</p> <p>3. Increase/Decrease of Power Level and Extraction Power<br/>Display of Power Level and Extraction Power</p> <p>4. Activation "STAND_ALONE" timer<br/>Display : "STAND_ALONE" Timer / Cooking Zones Timer</p> <p>5. Increase/Decrease time Timer "STAND_ALONE" timer /<br/>Cooking Zones Timer</p> <p>6. Activation of Cooking Zones Timer<br/>Indicator of Cooking Zones Timer active</p> <p>7. Automatic Heat Up Activation</p> | <p>8. Temperature Manager activation (Warming Function)</p> <p>9. Pause</p> <p>10. Key Lock</p> <p>11. Indicator Extractor active<br/>Activation Filter Saturation Indicator</p> <p>12. Extractor Selection/Activation<br/>Extractor Display<br/>Display saturation carbon/ceramic Filter - Grease filter</p> <p>13. Reset Filter Saturation</p> <p>14. Activation of extractor automatic function</p> |
|---|--|

## USING THE HOB


### Before you begin, it is important to know:

All functions of this cooktop are designed to comply with the most stringent safety regulations.

For this reason:


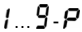






• **Some functions will not be activated, or will be automatically deactivated, in the absence of pots on the burners or when they are poorly positioned.**

• In other cases the activated functions will be automatically deactivated after a few seconds, if the specific function requires a further setting that has not been selected (e.g.: “Turn the cooktop on” without “Selecting the cooking zone” and the “Operating temperature”, or the “Lock Function” or the “Timer” function).

 **Caution!** In the case (for example) of prolonged use, the cooking zone may not immediately shut down because it is in the cooling phase; the “H” symbol will appear on the cooking zone display, to indicate the execution of this phase. Wait for the display to turn off before approaching the cooking zone.

### Cooking zone display

The following is shown on the cooking zone displays:

Cooking zone on	
Power Level	
Residual Heat Indicator	
Pot Detector	
Temperature Manager Function active	
Lock function active	
Pause function	
Automatic Heat UP function	

### Hob characteristics

#### ● Safe Activation

The product is activated only in the presence of pots on the cooking zone: the heating process does not start or is interrupted if there are no pots, or if these are removed.

#### ● Pot Detector

The product automatically detects the presence of pots on the cooking zones.

#### ● Safety Shut Down

For safety reasons, each cooking zone has a maximum operating time, which depends on the maximum power level set.


#### ● Residual Heat Indicator

When one or more cooking zones shut down, the presence of residual heat is indicated by a visual signal on the corresponding zone display, by way of the “H” symbol.

#### Operation

**Note:** Before activating any functions, the desired zone must be activated

#### ● Switch-on

Press (touch) briefly  (1) hob/extractor; continuing to press, **all the available functions will become visible for a few moments, e, after which only the main ones will remain active; the others can be used, and will be activated, subsequently, during use of the device.**

#### **IMPORTANT:**

**all the available functions will be illuminated with light intensity, which will become more intense only when they are activated.**

Press  again to turn off

**Note:** This function has priority over the others.

#### ● Selecting the cooking zones

Press (touch) briefly the **Selection/Display (2)** area corresponding to the desired cooking area.

#### ● Power Level

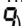
The hob features 9 power levels

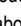
Touch and slide your fingers along the **Selection bar (3)**: to the right to increase the level of power; to the left to decrease the level of power.

**The power level set will be displayed in the Selection/Display area (2)**

**In order to reach a constant cooking power and avoid power self-regulation (power increase-decrease), use a heat setting higher than 7.**

#### ● Power Booster

The product features a supplementary power level (after level ), which remains active for 5 minutes, after which the temperature returns to the previously set value.

Touch and slide with your fingers along the **Selection bar (3)** (above the level ) and activate the Power Booster

The Power Booster level is indicated in the Selection / Display area (2) with the symbol "P"

**Note:** the front cooking zones do not have a timed booster; to deactivate the Power Booster, in these areas, touch and slide with the fingers along the **Selection bar (3)** to decrease the power level.

### ● **Key Lock**


The Key Lock allows cooktop settings to be blocked, thus preventing accidental tampering, leaving set functions active.

#### **Activation:**

• press  (10)

**Repeat the operation to deactivate.**

**Note:** if any other function is pressed during the active Key


Lock, the symbol  will flash to indicate that the function is in use and must be deactivated if necessary in order to use the hob.

### ● **Automatic Heat UP**

The Automatic Heat UP function allows the set power to be reached more quickly; with this function it is possible to cook food faster without the risk of burning it, insofar as the temperature does not exceed the set level.


This function is available for power levels 1-8 .

#### **Activation:**

- from the cooking zone on press  (7)
  - a flashing "P" is shown in the Display (2) which alternates with the power set in the cooking zone
- Increasing the power level of the cooking zone: the Automatic Heat Up function remains active, with the new temperature setting;

Decreasing the power level of the cooking zone: the Automatic Heat function is deactivated.

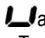
**Note:** by selecting another cooking zone at the same time, the

symbol  (7) will return to being illuminated with a slight intensity light, and it will be possible to proceed, also for this area, to activation of the function; the function remains active in the area where it has already been set, as indicated in the Display (2)


### ● **Temperature Manager (Warming Function)**


Temperature Manager is a control function that allows the maintaining of heat at a constant temperature, at an optimised power level; ideal to keep ready-cooked foods warm. The Temperature Manager function is activated the first time the

key  is pressed

The symbol  appears in the display (2) of the zone that is working in the Temperature Manager

**Note:** by selecting another cooking zone at the same time, the

symbol  (8) will return to being illuminated with a slight intensity light, and it will be possible to proceed, also for this area, to activation of the function; the function remains active in the area where it has already been set, as indicated in the Display (2)

• Press  (8) again to deactivate and switch off , until bringing of the level shown in the **Display (2)** to "0".

**Note:** if there are several zones working in the Temperature Manager (Warming Function), first select the desired zone using the **Selection zone (2)** ; the function can also be deactivated via the **Selection Bar (3)**,

bringing the **Power Level** to "0".

### ● **Pause**

The Pause function allows active functions on the cooktop to be suspended, bringing the cooking power to zero.

#### **Activation:**

- press "||" (9)
- a flashing "||" is shown in the displays (2)

#### **To deactivate the function:**

- press  (9) the **Selection Bar (3)** lights up
- press/slide on the **Selection Bar (3)** to deactivate the function

**Note:** deactivation restores the conditions of the hob before the pause; the hob continues to work with the same settings previously set.



**Note:** if after 10 minutes the **Pause Function** is not deactivated, the hob switches off automatically.

**Note:** the **Pause Function** does not affect the extraction.

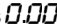
### ● **"STAND ALONE" Timer**

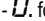
The Timer function is a countdown independent of the cooking zones (and the extraction zone).


The timer is activated by pressing the **Zone/Display (4)**

Use the symbols   (5) to set the duration of the **Timer**, which is displayed in the **Zone/Display (4)**

**Note:** wait 10 seconds without pressing any other command, so that the countdown starts.

The format of the Timer is 

-  for the times


-  for the minutes

**Note:** the timer can be set up to a maximum of 1h and 59min.

In the **Zone/Display (4)** the remaining time will be displayed; at the end of the countdown, an acoustic signal will sound

**Note:** in the display of the countdown, for a time less than 10 minutes, the following format is evident

-  minutes

-  seconds

with fixed light point

### To switch off the Timer:

- select **Zone/Display (4)**

• set the duration of the **Timer** to **000**, via **— + (5)**

**Note:** If timer is ON and the appliance is switched OFF, the timer remain ON until it expires.

To reset the timer before, switch ON the appliance again, the timer will switch OFF.


### ● **Cooking Zones Timer**

The Cooking Timer Zone function is a countdown that can be set, also at the same time, on each cooking zone


At the end of the period set, the cooking zones switch off automatically and the user is notified with a dedicated acoustic signal.

#### Activation of the cooking zone timer function

- Touch (press) the **Selection/Display area (2)** (power level ≠0)

• Press  (6) relating to the cooking zone

Use the symbols **— + (5)** to set the duration of the **Timer**, which is displayed in the **Zone/Display (4)**

during setting the symbol  (6) is flashing

**Note:** wait 10 seconds without pressing any other command, so that the Cooking Zone Timer will start.

**Note:** by pressing and holding  (6), the cooking zone timer is reset

#### If desired, repeat the operation for several cooking zones.

**Note :** each cooking zone can have a separate **Timer** set; the countdown for the selected cooking zone will be appear on the display (4);

If no cooking zone is selected and the **STAND-ALONE** timer is not active, the timer closest to the end of the countdown is displayed.

If no cooking zone is selected and the **STAND-ALONE** timer is active, it is displayed with priority, with respect to the timer closest to the end of the countdown.

**The display mode of the countdown is the same for the “STAND-ALONE” Timer** (see previous paragraph **“STAND-ALONE” Timer**)

When the timer has finished the countdown, an acoustic signal sounds and the cooking zone switches off.

### To switch off the Timer:

- select the cooking zone (2)


• set the duration of the **Timer** to **000**, using **— + (5)**

**Note:** If the induction hob turns off with the timer active, the timer will continue to count down until the set time expires; if you wish to manually stop the timer, it is necessary to turn the hob on again and follow the timer switch-off instructions provided above.

### **Power Limitation**

The Power Limitation function allows setting of the operation of the product, limiting its maximum absorption.

**Note:** the setting must take place with the hob off, **without**


pressing the  (1) key, when the hob is connected to

the mains, or when the electric mains are reconnected within the following 2 minutes.

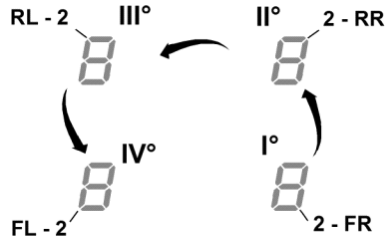
### To set the Power Limitation:

- press 


(which will be flashing, only for the first 2 minutes after powering of the product)

- continuing to hold down 

press, one at a time, all the areas of **Selection/Display (2)** of the cooking **ZONES**, anti-clockwise starting from the front right zone (**FR**)



- each press will be accompanied by a short audible signal  
- once **all the Displays (2)** have been pressed, it will be

possible to release the key 

at this point:

- the **Display (2) of the left rear zone (RL)** will show in alternate sequence the symbols **“C”** and **“0”**, indicating that it is possible to perform the setting:

select the **Display (2-RL)**

then scroll on the **Selection bar (3)**, until the symbols **“C”** and **“8”**, appear

the **Display (2-FL)** will show the current setting\*\*

0 = 7.4 KW

1 = 4.5 KW


2 = 3.1 KW

\*\* by default the setting is 7.4 KW

#### To change the Power Limitation setting

- press the **Display (2) of the left front area (FL)**

- then scroll on the **Selection bar (3)**, to select the new setting

- to save the choice made, press the  (1), for 2 seconds; a prolonged audible signal will be emitted to confirm the successful setting


### ● **Bridge Zones**

Thanks to the Bridge function, the cooking zones are able to work in a combined manner, creating a single zone with the same power level. This function allows evenly distributed cooking with large-sized pots and pans.

The front **“Master”** cooking zone can be used in combination with the corresponding **“Secondary”** cooking zone at the back (to check which zones are equipped with this function, see the illustrated part of this manual).




### To activate the Bridge Function:

- **simultaneously select the two cooking zones you want to use**
- the **Display (2)** of the "Secondary" cooking zone shows the symbol "f" 
- using the **Selection bar (3)**, it will be possible to set the **Level (Power) of exercise**, which will be shown in the **Display (2)** of the "Master" cooking zone
- to deactivate the **Bridge Function** simply repeat the same activation procedure

**Note:** the **Cooking Timer Zone**, activated during the Bridge Function, causes the automatic shut-down of both cooking zones, as in this case they are considered a single combined area.

### USING THE EXTRACTOR FAN

#### ● Switch-on

Press (touch) briefly  (1) hob/extractor; continuing to press, **all the available functions will become visible for a few moments**, after which **only the main ones will remain active; the others can be used, and will be activated, subsequently, during use of the device.**

#### IMPORTANT:

all the available functions will be illuminated with light intensity, which will become more intense only when they are activated.

Press  again to turn off

**Note:** This function has priority over the others.

#### • Starting the extractor:

Touch (press) the **Selection zone (12)** to activate the extractor

#### • Extraction speed (power):

The extractor is equipped with 3 levels of extraction speed (power)

Touch and slide your fingers along the **Selection bar (3)**: to the right to increase the level of power; to the left to decrease the level of power.

**The power level set will be displayed in the Selection/Display area (12)**

#### ● Power Booster

The product has 2 additional power levels (above level 3)

— **Power Booster 1** : timed for 15 min.

— **Power Booster 2** : timed for 5 min.

after which the power returns to the previously set level.

Touch and slide with the fingers along the **Selection bar (3)** (over level 3) and activate the Power Booster 1

The Power Booster level 1 is indicated in the Selection / Display area (12) with the number "4" flashing

Touch and slide with the fingers along the **Selection bar (3)** (over level 3) and activate the Power Booster 2

The Power Booster level 2 is indicated in the Selection / Display area (12) with the symbol "P" flashing

#### ● Automatic operation

The hood will turn on at the most suitable speed, adapting the extraction capacity to the maximum cooking level used in the cooking zone.

When the cooking zones are switched off, the hood adapts its extraction speed, decreasing it gradually, to eliminate residual vapours and odours.

To activate this function:

Press  (14)

#### **Repeat the operation to deactivate.**

**Note:** if during automatic operation are selected from the **Selection bar (3)** the **speeds from 1 to 3**, the automatic operation is interrupted;

if, instead, the **Power Boosters** are selected, automatic operation will resume at the end of the timing, while in the

meantime the symbol  remains flashing.

**Note:** if the hob automatically shuts down with **Automatic mode** active, the extractor fan will automatically turn off in a gradual manner.

#### ● Filter saturation indicator

The hood indicates when filter maintenance is needed:


**Carbon/ceramic odour filters**  (13) comes on

**Grease filter**  (13) flashes

**Note:** this function is disabled by default (see how to enable it in the paragraph "Activation filter saturation indicator")

#### ● Reset filter saturation

After performing maintenance on the filters (greases and/or


carbon/ceramic), press and hold  (13) turns off, restarting the indicator count.

#### ● Activation filter saturation indicator

This indicator is normally deactivated.


To activate it, proceed as follows:


- turn on the extractor hob via  ;
- with the extraction motor and cooking zones off, press the **Selection zone (12)**

• long press  (11) until the letters "F" – "G" appear alternately flashing in the **Display (12)**  
F = carbon/ceramic odour filters  
G = grease filter

**Carbon/ceramic odour filters**

- press on the **Display (12)** when the letter "F" appears


• press  (13) – flashing light

• long press  (11) again to confirm the activation of the **carbon/ceramic odour filter indicator**

### Grease filter

• press on the **Display (12)** when the letter "G" appears

• press  (13) – fixed light

• long press  (11) again to confirm activation of the grease filter indicator

**The device can also be used in combination with a Window sensor KIT (not supplied by the manufacturer).**

If the Window sensor KIT is installed (only in the case of use in EXTRACTOR mode), air extraction will stop working each time the window in the room, on which the KIT is applied, is closed.

- **The KIT must be electrically connected to the device by qualified and specialised technical personnel.**
- **The KIT must be separately certified in accordance with the safety standards relative to the component and its use with the device. Installation must be carried out in accordance with current regulations for domestic systems.**

### CAUTION:

- **the wiring of the KIT to be connected to the device must be part of a certified safety extra low voltage (SELV) circuit.**
- **the manufacturer of this device declines all liability for any inconveniences, damage, fires caused by defects and/or problems associated with malfunction and/or incorrect installation of the KIT.**

#### 4.1 Power tables

Power level		Cooking type	Use of level (display combines the experience and cooking habits)
Max power	Boost	Heat quickly	Ideal to quickly increase the temperature of the food up to fast boiling in the case of water or quickly heat cooking liquids
	8-9	Fry - boil	Ideal for browning, starting to cook, frying frozen products, boiling rapidly
High power	7-8	Brown - fry - boil - grill	Ideal for frying, keeping the boil, cooking and grilling (for short times, 5-10 minutes)
	6-7	Brown - cook - stew - fry - grill	Ideal for frying, maintaining a simmer, cooking and grilling (for average times, 10-20 minutes), preheating accessories
Medium power	4-5	Cook - stew - fry - grill	Ideal for stewing, maintaining a light boil, cooking (for longer times). Stir pasta
	3-4	Cook - simmer - thicken - stir	Ideal for slow cooking (rice, sauces, roasts, fish) in the presence of liquid (e.g. water, wine, broth, milk), stirring pasta
	2-3	Cook - simmer - thicken - stir	Ideal for slow cooking (volume less than one litre: rice, sauces, roasts, fish) in the presence of liquid (e.g. water, wine, broth, milk)
Low power	1-2	Melt - thaw - keep warm - stir	Ideal for softening butter, gently melting chocolate, thawing small products
	1	Melt - thaw - keep warm - stir	Ideal for keeping small portions of freshly cooked food warm or keeping the temperature of serving dishes and stirring risotto
OFF	Zero power	Support surface	Hob in stand-by or off (possible presence of residual heat from the end of cooking, signalled by H-L-O)

## 4.2 Cooking tables

Category of foods	Dishes or type of cooking	Power level and cooking pattern			
		First stage	Powers	Second stage	Powers
Pasta, rice	Fresh pasta	Heating water	Booster-9	Cooking pasta and maintaining the boil	7-8
	Fresh pasta	Heating water	Booster-9	Cooking pasta and maintaining the boil	7-8
	Boiled rice	Heating water	Booster-9	Cooking pasta and maintaining the boil	5-6
	Risotto	Frying and roasting	7-8	Cooking	4-5
Vegetables, legumes	Boiled	Heating water	Booster-9	Boiling	6-7
	Fried	Heating oil	9	Frying	8-9
	Sauté	Heating accessory	7-8	Cooking	6-7
	Stewed	Heating accessory	7-8	Cooking	3-4
	Fried	Heating accessory	7-8	Browning fried	7-8
Meats	Roast	Meat browning with oil (if with butter, power 6)	7-8	Cooking	3-4
	Grilled	Pre-heating pan	7-8	Grilling on both sides	7-8
	Browning	Browning with oil (if with butter, power 6)	7-8	Cooking	4-5
	Stew	Browning with oil (if with butter, power 6)	7-8	Cooking	3-4
Fish	Grilled	Pre-heating pan	7-8	Cooking	7-8
	Stew	Browning with oil (if with butter, power 6)	7-8	Cooking	3-4
	Fried	Heating oil or fat	8-9	Frying	7-8
Eggs	Omelettes	Heating pan with butter or fat	6	Cooking	6-7
	Omelettes	Heating pan with butter or fat	6	Cooking	5-6
	Soft boiled/boiled	Heating water	Booster-9	Cooking	5-6
	Pancakes	Heating pan with butter	6	Cooking	6-7
Sauces	Tomato	Browning with oil (if with butter, power 6)	6-7	Cooking	3-4
	Meat sauce	Browning with oil (if with butter, power 6)	6-7	Cooking	3-4
	Béchamel	Preparing the base (melt butter and flour)	5-6	Bring to simmering point	3-4
Desserts, creams	Custard	Boil the milk	4-5	Keep simmering	4-5
	Puddings	Boil the milk	4-5	Keep simmering	2-3
	Rice pudding	Heat the milk	5-6	Keep simmering	2-3

## 5. Maintenance

### Hob maintenance

**Caution!** Before any cleaning or maintenance, make sure the cooking zones are switched off and the heat indicator has turned off.

#### 5.1 Cleaning

The hob must be cleaned after each use.

##### **Important:**

Do not use abrasive sponges, scouring pads. Their use, over time, may ruin the glass.

Do not use chemical irritants, such as oven sprays or stain removers.

After each use, leave the hob to cool and clean it to remove deposits and stains caused by food residue.

Sugar or food with a high sugar content damages the hob and must be immediately removed.

Salt, sugar and sand may scratch the glass surface.

Use a soft cloth, paper towel or specific products to clean the hob (follow the Manufacturer's instructions).

**DO NOT USE STEAM JET CLEANERS!!!**

##### **Important:**

If liquids accidentally or excessively leak out of the pots, the drain valve located on the lower part of the product can be opened so as to remove any residue and be able to clean in conditions of maximum hygiene.

**Fig.18**

For a more complete and in-depth clean, the lower tray can be completely removed.

**Fig.18a - 18b**

### Extractor fan maintenance

#### **Cleaning**

For cleaning, use **ONLY** a cloth moistened with neutral liquid detergents. **DO NOT USE CLEANING UTENSILS OR TOOLS!**

Avoid the use of products containing abrasives.

**DO NOT USE ALCOHOL!**

#### **Grease filter**

**Traps grease particles generated by cooking.**

Must be cleaned once per month (or when the filter saturation indication system indicates this need), with non-aggressive detergents, either manually or in the dishwasher at a low temperature and in a short cycle.

When cleaned in the dishwasher, the metal grease filter may discolour, but its filtering characteristics remain unchanged.

**Fig. 15-16**

**Activated Carbon Filter - Ceramic**

**(Only for Filtration Version)**

**Traps unpleasant odours generated by cooking.**

The product is equipped with four filter packs that trap odours thanks to the activated carbons.

The activated carbons are incorporated into a ceramic structure, making them easily and completely accessible by impurities, thus creating a large absorption surface.


The **ceramic activated carbon filters** will become saturated after a more or less prolonged period of use, depending on the type of cooking and frequency with which the grease filters are cleaned.

These odour filters can be thermally regenerated every 2/3 months in an oven preheated to 200°C for 45 minutes.

Regeneration allows a maximum filter lifespan of 5 years.

**Fig. 17 – 17a – 17b – 17c**

## 5.2 Troubleshooting

INFORMATION CODE	DESCRIPTION	POSSIBLE CAUSES	SOLUTION
E2	The command zone switches off due to an excessively high temperature	The temperature inside the electronic parts is too high	Wait for the hob to cool before reusing it
ERR03 + acoustic signal 	Continuous (permanent) key activation is detected. The interface switches off after 10 seconds.	Water, pots or kitchen tools are on top of the user interface.	Clean the surface, remove any objects from the surface.
For all other error signals ( E ... U ... )	Call customer service and report the error code		

## 5.3 Customer service

Before contacting Customer Service

1. Check that you cannot solve the problem yourself based on the points described in "Troubleshooting".
2. Switch the device off and on again to see if the problem resolves itself.

**If the fault persists after the above checks, contact the nearest Customer Service.**

**Bitte halten Sie sich genau an die in dieser Anleitung enthaltenen Anweisungen.** Es wird keinerlei Haftung übernommen für Probleme, Schäden oder Brände, die durch Nichteinhaltung der in diesem Handbuch aufgeführten Anweisungen verschuldet wurden. Das Gerät ist ausschließlich für den Hausgebrauch bestimmt, zum Kochen von Speisen und Absaugen von Rauch der beim Kochen selbst entsteht. Es ist keine andere Nutzung erlaubt (z. B. das Wärmen von Räumen). Der Hersteller übernimmt keine Verantwortung für eine unsachgemäße Verwendung oder falsche Einstellung des Gerätes.

**Das Produkt kann sich in seinem Aussehen, von den in dieser Broschüre dargestellten Abbildungen unterscheiden, jedoch bleiben die Anweisungen für den Gebrauch, die Wartung und die Installation gleich.**

- ! Lesen Sie die Anweisungen sorgfältig; sie liefern wichtige Informationen über die Installation, Verwendung und Sicherheit.
- ! Führen Sie dem Produkt keine elektrischen Veränderungen zu.
- ! Bevor Sie mit der Installation des Gerätes fortfahren, überprüfen Sie ob alle Komponenten unbeschädigt sind. Anderenfalls kontaktieren Sie Ihren Händler und fahren Sie nicht mit der Installation fort.
- ! Überprüfen Sie die Integrität des Gerätes bevor Sie mit der Installation fortfahren. Anderenfalls kontaktieren Sie Ihren Händler und fahren Sie nicht mit der Installation fort.

**Hinweis:** Die mit dem“(\*)“ Symbol versehenen Elemente sind optionales Zubehör, welche nur bei einigen Modellen vorhanden sind oder Teile die nicht im Lieferumfang enthalten sind und getrennt zu erwerben sind.

## 1. Warnungen

Achtung! Befolgen Sie die exakt die folgenden Anweisungen:

-Das Gerät muss vor der Durchführung von jeglichen Arbeiten von der

Stromversorgung getrennt werden.

-Die Installation oder Wartungen müssen, von einem qualifizierten Techniker, entsprechend den Anweisungen des Herstellers und mit Berücksichtigung der örtlichen Vorschriften in Bezug auf Sicherheit durchgeführt werden.

Reparieren Sie kein Teil des Geräts oder ersetzen Sie es nicht, sofern dies nicht ausdrücklich in der Bedienungsanleitung angegeben ist.

-Es ist Pflicht, dass das Gerät geerdet wird.

-Das Netzkabel muss lang genug sein, um die Verbindung des Gerätes im eingebauten Zustand an das Stromnetz zu ermöglichen.

-Damit die Installation den aktuellen Sicherheitsbestimmungen entspricht, muss ein Leitungsschutzschalter eingebaut sein, der die vollständige Trennung vom Netz, unter den Bedingungen der Überspannungskategorie III, in Übereinstimmung mit den Installationsanweisungen, gewährleisten.

-Keine Mehrfachsteckdosen oder Verlängerungskabel verwenden.

-Wenn die Installation abgeschlossen ist, müssen die elektrischen Komponenten, dem Benutzer unzugänglich sein.

-Das Gerät und seine zugänglichen Teile werden bei Betrieb heiß. Achten Sie darauf, die erhitzten Elemente nicht zu berühren.

- Achten Sie darauf, dass Kinder nicht mit dem Gerät spielen; behalten Sie ihre Kinder im Auge und halten Sie sie vom Gerät fern, da die zugänglichen Teile während des Betriebs heiß werden können.

- Für Menschen mit Herzschrittmachern und aktiven Implantaten ist es wichtig, vor dem Gebrauch des Induktionsherdes, zu überprüfen, ob Ihr Herzschrittmacher mit dem Gerät kompatibel ist.

-.Während und nach dem Gebrauch die Heizelemente des Gerätes nicht berühren.

-Vermeiden Sie den Kontakt mit Tüchern oder anderen brennbaren Materialien, bis nicht alle Komponenten des Gerätes ausreichend abgekühlt sind, brandrisiko

-Auf dem Gerät oder in dessen Nähe keine brennbaren Materialien abstellen.

-Überhitzte Fette und Öle können leicht Feuer fangen. Überwachen Sie das Kochen von Lebensmitteln, die reich an Fett und Öl sind.

-Falls die Oberfläche rissig wird, schalten Sie das Gerät aus, um die Möglichkeit eines Stromschlages zu vermeiden.

-Das Gerät ist nicht dafür bestimmt, mit Hilfe eines externen Timers (Zeitschaltuhr) oder einer separaten Fernbedienung, in Betrieb genommen zu werden.

-Das unbeaufsichtigte Kochen auf einem Herd, mit Öl oder Fett, kann gefährlich sein und zu einem Brand führen.

- Der Kochvorgang muss überwacht werden. Auch ein kurzer Kochvorgang

muss kontinuierlich überwacht werden.

- Versuchen Sie NIE Flammen mit Wasser zu löschen. Im Gegenteil, schalten Sie zuerst das Gerät aus und ersticken Sie die Flammen dann zum Beispiel mit einem Deckel oder einer Löschdecke. Brandgefahr: Stellen Sie keine Gegenstände auf der Kochflächen ab.

- Keine Dampfreiniger verwenden, Stromschlagrisiko

-Legen Sie keine Metallgegenstände wie Messer, Gabeln, Löffel und Deckel auf der Oberfläche des Kochfeldes ab, da sie sich überhitzen könnten.

- Bevor Sie dieses Modell an das Stromnetz anschließen: Überprüfen Sie das Typenschild (auf der Unterseite des Geräts), um sicherzustellen, dass die Spannung und die Stromversorgung dem des Stromnetzes entsprechen und die Steckdose geeignet ist. Im Zweifelsfall rufen Sie einen qualifizierten Elektriker.

### **Wichtig:**

- Nach dem Gebrauch schalten Sie das Kochfeld an seinem Steuergerät aus und verlassen Sie sich nicht auf den Sensor.

- Vermeiden Sie das Verschütten von Flüssigkeiten, indem Sie, beim Kochen oder Erhitzen von Flüssigkeiten, die Wärmezufuhr reduzieren.

- Lassen Sie auf den eingeschalteten Kochflächen keine leeren Töpfe oder Pfannen stehen und stellen Sie keinesfalls etwas ohne Kochgeschirr ab.

- Sobald sie mit dem Kochen fertig sind, schalten Sie das jeweilige Kochfeld aus.



- Benutzen Sie zum Kochen niemals Alufolie bzw. stellen Sie niemals etwas, das in Alufolie verpackt ist, direkt auf dem Kochfeld ab. Das Aluminium würde schmelzen und Ihr Gerät irreparabel beschädigen.

- Erhitzen Sie niemals eine mit Nahrungsmittel gefüllte Dose oder Konserve aus Blech, ohne sie vorher geöffnet zu haben: Sie könnte explodieren!

Diese Warnung richtet sich an alle Kochflächen.

- Das Verwenden einer erhöhten Leistung wie z.B. Die Booster Funktion ist für das Erwärmen einiger Flüssigkeiten wie z.B. von Frittieröl ungeeignet. Die erhöhte Hitze könnte gefährlich sein. In solchen Fällen wird zu einer niedrigeren Stufe geraten.

- Das Kochgeschirr muss direkt auf dem Herd gestellt werden und muss zentriert werden. Auf keinen Fall irgendetwas zwischen dem Kochgeschirr und dem Herd legen.

- Im Fall von erhöhter Temperatur senkt das Gerät automatisch die Stromzufuhr des jeweiligen Kochfeldes ab.

Vor jedem Reinigungsingriff oder Wartung, trennen Sie das Gerät vom Stromnetz indem Sie den Stecker ziehen oder schalten Sie den Strom am Hauptschalter des Hauses im Sicherungskasten aus. Verwenden Sie für alle Installations- und Wartungsarbeiten Handschuhe.

Das Gerät kann von Kindern, ab einem Alter von mindestens 8 Jahren, benutzt werden und von Menschen mit eingeschränkten physischen, motorischen oder geistigen Fähigkeiten oder Mängeln an Erfahrung oder notwendiger Kenntnis, sofern sie unter Aufsicht stehen oder nachdem sie in die sichere Benutzung des Gerätes eingeführt wurden und sie sich den Gefahren, die von dem Gerät ausgehen, bewusst sind.

Kinder sollten beaufsichtigt werden, um sicherzustellen, dass sie nicht mit dem Gerät spielen.

Die Reinigung und Wartung darf nicht von Kindern ohne Aufsicht durchgeführt werden.

Der Raum muss ausreichend belüftet sein, wenn die Dunstabzugshaube zusammen mit anderen Geräten mit Gasverbrennung oder andere Brennstoffe verwendet wird.

Die Haube muss regelmäßig sowohl von Innen als auch von Außen gereinigt werden (MINDESTENS EINMAL PRO MONAT), dabei aber genau die Angaben der Bedienungsanleitung befolgen.

Das nicht beachten der Vorgaben bezüglich der Reinigung der Haube und dem Erneuern bzw. Reinigen der Filter kann Brände verursachen.

Es ist strengstens verboten, Essen über offener Flamme zu kochen.

Die Verwendung von offenen Flammen ist für die Filter schädlich und kann Brände verursachen und muss daher in jedem Fall vermieden werden.

Jegliches Frittieren muss mit Sorgfalt erfolgen, um zu vermeiden, dass das überhitzte Öl Feuer fangen kann.

**ACHTUNG:** Wenn der Herd in Gebrauch ist, können die zugänglichen Teile der Haube heiß werden.

**Achtung!** Schließen Sie das Gerät nicht an das Stromnetz an, bis die Installation vollständig abgeschlossen ist.

Was die technischen und die Sicherheitsmaßnahmen bezüglich dem Abzug der Dämpfe angeht, halten Sie sich strikt an die Vorschriften der örtlichen Behörden.

Die angesaugte Luft darf nicht über das selbe Abluftrohr abgeleitet werden, das für die Abfuhr von Rauchgasen, die durch Gasverbrennung oder die Verbrennung anderer Brennstoffen erzeugt werden, verwendet wird.

Verwenden Sie die Haube nie ohne das Gitter korrekt eingebaut zu haben!


Bei der Montage, verwenden Sie nur die mitgelieferten Schrauben, oder, falls nicht im Lieferumfang enthalten, erwerben Sie Schrauben gemäß der Vorgaben. Verwenden Sie bei den Schrauben die richtige Länge, wie sie im Montagehandbuch angegeben werden. Wenn die Dunstabzugshaube und gleichzeitig andere Geräte, die eine andere Energiequelle als Strom haben, in Betrieb sind, darf der Unterdruck im Raum nicht mehr als 4 Pa überschreiten (4 x 10<sup>-5</sup> bar)..

Es ist wichtig diese Anleitung aufzubewahren, um sie jederzeit

heranziehen zu können. Im Falle eines Verkaufes, Abgabe oder Umzugs, stellen Sie sicher, dass die Gebrauchsanweisung dem Produkt beigefügt ist.

Dieses Gerät entspricht der EU-Richtlinie 2012/19/EU, Waste Electrical and Electronic Equipment (WEEE-Richtlinie). Stellen Sie sicher, dass dieses Gerät gemäß den Vorschriften entsorgt wird, so verhindern Sie mögliche negativen Folgen für die Umwelt und die Gesundheit.



Die Kennzeichnung  auf diesem Produkt oder den Begleitpapieren gibt an, dass dieses Produkt nicht als Hausmüll entsorgt werden darf, sondern muss an einer Sammelstelle für das Recycling von elektrischen und elektronischen Geräten abgegeben werden. Bei der Entsorgung beachten Sie bitte die örtlichen Vorschriften. Weitere Informationen über die Behandlung, Verwertung und das Recycling dieses Produkts erhalten Sie in Ihrem Rathaus, bei Ihrer Müllabfuhr oder bei dem Händler, wo das Produkt erworben wurde.

Dieses Gerät wurde gemäß den folgenden Vorschriften entwickelt, getestet und hergestellt:

- Sicherheit: EN / IEC 60335-1; EN / IEC 60335-2-6, EN / IEC 60335-2-31, EN / IEC 62233.
- Leistung: EN / IEC 61591; ISO 5167-1; ISO 5167-3; ISO 5168; EN / IEC 60704-1; EN / IEC 60704-2-13; EN / IEC 60704-3; ISO 3741; EN 50564; IEC 62301.
- EMC: EN 55014-1; CISPR 14-1; EN 55014-2; CISPR 14-2; EN / IEC 61000-3-3; EN / IEC 61000-3; EN 60350-2,-

12. Empfehlungen für eine richtige Benutzung, um die Umweltbelastung zu reduzieren: Wenn Sie zu kochen beginnen, schalten Sie die Haube auf der niedrigsten Geschwindigkeit ein und lassen Sie sie nach Beendigung des Kochvorgangs noch für einige Minuten eingeschaltet. Erhöhen Sie die Geschwindigkeit nur im Fall von großen Mengen an Rauch und Dampf und verwenden Sie die Booster-Funktion nur in extremen Fällen. Um die Effizienz der Reduktion von Gerüche aufrecht zu erhalten, ersetzen Sie wenn nötig, den/die Kohlefilter. Um die Effizienz des Fettfilters aufrecht zu erhalten, reinigen Sie diesen bei Bedarf. Zur Optimierung der Effizienz und um Geräusche zu minimieren, verwenden Sie beim Abluftsystem den maximalen Durchmesser der in diesem Handbuch angegeben ist.

## 2. Betriebsart

### Kochen mit Induktion

Das Induktionskochsystem beruht auf dem physikalischen Phänomen der magnetischen Induktion. Das wesentliche Merkmal dieses Systems ist die direkte Energieübertragung von dem Energiegenerator an den Topf.

#### **Vorteile:**

Wenn Sie dieses mit Elektroherden vergleichen, werden Sie feststellen, dass es:

- **sicherer ist:** niedrigere Temperatur auf der Glasoberfläche.
- **schneller ist:** schnelleres Erhitzen von Gerichten.
- **genauer ist:** Kochfeld reagiert sofort auf Ihre Befehle
- **effizienter ist:** 90% der aufgenommenen Energie wird in Wärme umgewandelt. Darüber hinaus wird die Wärmeübertragung sofort abgebrochen, sobald Sie die Pfanne von der Oberfläche entfernen und so unnötige Wärmeverluste vermieden.

### 2.1 Kochgeschirr

Verwenden Sie nur Kochgeschirr, das mit dem Symbol



versehen ist.

#### **Wichtig:**

um dauerhafte Schäden an der Oberfläche des Kochfeldes zu vermeiden, verwenden Sie nicht:

- Behälter mit einem zu 100% flachen Boden.
- Metallbehälter mit emailliertem Boden.
- Behälter mit einem rauen Untergrund, um zu verhindern, dass die Oberfläche des Kochfeldes verkratzt wird.
- Stellen Sie niemals heiße Töpfe und Pfannen auf der Oberfläche des Bedienfeldes ab.

#### 2.1.1 Kochgeschirrmaterial

Das Induktionskochverfahren verwendet Magnetismus, um Wärme zu erzeugen. Das Kochgeschirr muss daher Eisen enthalten. Sie können einfach mit einem Magneten überprüfen, ob eine Pfanne aus magnetischem Material besteht. Kochgeschirr ist ungeeignet, falls Sie keine magnetische Anziehungskraft erkennen können.

#### 2.1.2 Abmessung des Kochgeschirrs

**WICHTIG:** Wenn die Töpfe nicht die richtige Größe haben, werden sich die Kochfelder nicht einschalten.

Um den richtigen Durchmesser der Töpfe in Bezug auf jedes einzelne Feld festzustellen, ziehen Sie den illustrierten Teil dieser Gebrauchsanweisung zu Rate.

### 2.2 Energieeinsparung

Um bessere Ergebnisse zu erhalten, empfehlen wir:

- Verwenden Sie nur Töpfe und Pfannen, deren Bodendurchmesser mit dem des Kochfeldes übereinstimmt.
- Verwenden Sie nur Töpfe und Pfannen mit flachem Boden.
- Wenn möglich, benutzen Sie einen Deckel während des Kochvorgangs.
- Kochen Sie Gemüse, Kartoffeln usw. mit einer geringen Menge an Wasser, um die Kochzeit zu reduzieren.
- Das Verwenden eines Schnellkochtops reduziert den Stromverbrauch und die Garzeit

- Stellen Sie den Topf in die Mitte des aufgezeichneten Kochfeldes.

### Die Benutzung der Abzugshaube

Die Abzugshaube kann entweder im Abluftbetrieb oder im



Umluftbetrieb benutzt werden. **Abluftbetrieb**

#### **Abb.7**

Die Dämpfe werden durch eine Reihe von Rohren nach draußen geleitet (die als Sonderzubehör getrennt erworben werden müssen), welche an den mitgelieferten Anschlussstutzen befestigt werden müssen.

Der Durchmesser des Abluftrohres muss mit dem des Anschlussrings übereinstimmen:

- Im Fall eines rechteckigen Austritts 222 x 89 mm
- Im Fall eines runden Austritts Ø 150 mm (\*)

Für weitere Informationen ziehen Sie die Seite über das Zubehör der Abzugshaube dieses Handbuchs zu Rate.

#### **Abb. 7c**

Schließen Sie das Gerät an Rohrleitungen und Wandabzugslöcher an, deren Durchmesser dem Luftauslass entsprechen (Anschlussstutzen).

Die Verwendung von Rohren und Wandabzugslöchern mit einem kleineren Durchmesser wird eine Verringerung der Absaugleistung und eine drastische Erhöhung des Geräuschpegels zur Folge haben.

Es wird daher diesbezüglich keinerlei Verantwortung übernommen.

! Reduzieren Sie die Länge des Rohres auf das Notwendigste.

! Verwenden Sie ein Rohr mit einer möglichst geringen Anzahl an Kurven (maximal zugelassener Winkel: 90°).

! Vermeiden Sie drastische Unterschiede im Durchmesser des Rohres.



**Umluftbetrieb**

**Abb.8**Die angesaugte Luft wird durch spezielle Fettfilter und Geruchsfilter gefiltert, bevor sie wieder dem Raum zugeführt wird.

Das Produkt wird mit allem Notwendigsten geliefert, das Sie für eine Standardmontage, mit einem Luftauslass an der Vorderseite des Sockels, benötigen.

Im Lieferumfang sind bereits vier Sätze Keramik-Filter mit Aktivkohle für hohe Leistung enthalten. Keramik-Filter sind innovative modulare Kohlefilter, der regenerierbar ist (Lesen Sie dazu auch im Kapitel „Wartung“ den Abschnitt „Aktivkohlefilter“).

Die physikalisch-chemischen Eigenschaften ermöglichen eine hohe Effizienz was die Aufnahme von Gerüchen betrifft und lange mechanische Beständigkeit.

Für weitere Informationen konsultieren Sie die zum Zubehör des Umluftbetriebes gehörige Seite (im illustrierten Teil dieses Handbuchs).

**Abb. 13b**

### 3. Befestigung

**Sowohl der elektrische Anschluss, als auch der mechanische Einbau, darf nur von ausgebildetem Personal durchgeführt werden.**

Das Elektro-Haushaltsgerät ist für den Einbau in eine Arbeitsfläche mit einer Stärke von 2-6 cm bei einer TOP-Installation und 2,5 – 6 cm bei einer FLUSH-Installation hergestellt worden.

Der Mindestabstand zwischen dem Kochfeld und der Wand muss vorne mindestens 5 cm und an der Seite mindesten 4 cm und mindestens 50 cm zu den oberen Hängeschränken sein.

**HINWEIS: Die empfohlenen Abstände sind Richtwerte: Bei der Planung der Räume müssen die Anweisungen des Herstellers der Küche befolgt werden.**



#### 3.1 Elektrischer Anschluss

##### Abb. 3

-Trennen Sie das Gerät vom Stromnetz

-Der Anschluss muss von qualifiziertem Personal, mit Kenntnisse über die Vorschriften bezüglich der Installation und Sicherheitsfragen, durchgeführt werden.

-Der Hersteller übernimmt keine Verantwortung für Menschen, Tiere oder Dinge im Falle eines Nichtbeachtens der im vorangehenden Kapitel genannten Vorgaben.

-Das Netzkabel muss lang genug sein, um das Entfernen des Kochfeldes von der Arbeitsplatte zu ermöglichen,

-Stellen Sie sicher, dass die Spannung, die auf dem Typenschild auf der Unterseite des Gerätes angegeben ist, der des Hauses entspricht in dem es installiert wird.

-Verwenden Sie keine Verlängerungskabel.

- Die Erdung ist gesetzlich vorgeschrieben.

- Das Kabel für die Erdung muss 2cm länger als die anderen Kabel sein.

- Falls das Gerät nicht mit einem Netzkabel geliefert wird, ist ein Leiter mit einem Querschnitt von mindestens 2,5 mm und einer Leistung bis 7200 Watt zu verwenden; während es für höhere Spannungen 4 mm sein müssen.

- Das Kabel darf an keiner Stelle eine Temperatur von mehr als 50 ° C über der Raumtemperatur erreichen.

- Das Gerät ist für einen dauerhaften Anschluss an das Stromnetz gedacht, deshalb muss der Anschluss an das Stromnetz über einen Fehlerstrom-Schutzschalter erfolgen, der die vollständige Trennung vom Stromnetz unter der oben genannten Überspannungskategorie III garantiert und nach dem Einbau leicht erreichbar ist.

**Hinweis : Um das Elektrohaushaltsgerät mit dem optionalen einphasigen Anschluss anzuschließen, muss das vorhandene Kabel abgenommen werden und mit einem anderen Kabeltyp (nicht mitgeliefert) mit den folgenden Spezifikationen ausgetauscht werden :**

**Einphasiger Anschluss : Kabel H05V2V2-F 3G4**

##### Abb. 3a

**Achtung!** Bevor Sie die Stromversorgung wiederherstellen und ihre korrekte Funktion überprüfen, überprüfen Sie immer ob das Netzkabel korrekt angeschlossen ist.

**Achtung!** Der Austausch des Verbindungskabels muss von einem autorisierten Servicemitarbeiter durchgeführt werden oder von einer Person mit ähnlicher Eignung.

**Hinweis:** Das Produkt ist mit der Funktion „Power Limitor“

(Leistungsbegrenzung) ausgestattet, die es ermöglicht einen maximalen Grenzwert bezüglich der kW Aufnahme einzustellen. Die Einstellung muss bei Anschluss des Gerätes an das Stromnetz oder bei einer Wiederherstellung des Stromnetzes selbst durchgeführt werden (innerhalb der darauffolgenden 2 Minuten). **Für die Abfolge zur Einstellung der Leistungsbegrenzung konsultieren Sie dieses Handbuch im Abschnitt „Betrieb“.**

#### 3.3 Montage

##### Vor dem Einbau:

- Nachdem Sie das Produkts ungepackt haben, stellen Sie sicher, dass es keine Schäden während des Transports erlitten hat und im Falle von Problemen, kontaktieren Sie Ihren Händler oder den Kundendienst, bevor Sie mit dem Einbau fortfahren.
- Überprüfen Sie, ob das erworbene Produkt von seinen Ausmaßen, in den von Ihnen ausgewählten Einbauort, passt.
- Überprüfen Sie, dass sich im Inneren der Verpackung keine Zubehörteile (wie z.B. Tüchchen mit Schrauben, Garantie etc.) befinden (aus Transportgründen), welche gegebenenfalls entfernt und aufbewahrt werden müssen.
- Stellen Sie des weiteren sicher, dass in der Nähe des Montagebereichs eine Steckdose zur Verfügung steht.

##### Überprüfung des Einbauorts:

- Das Gerät darf nicht über folgenden Geräten eingebaut werden: Geräte die der Kühlung dienen, Geschirrspülmaschinen, Herde, Öfen, Waschmaschinen und Trocknern.
- Alle Schneidarbeiten am Einbauort müssen vor dem Einsetzen des Kochfeldes durchgeführt werden und Holzsplitter oder Sägespäne müssen gründlich entfernt werden.

**WICHTIG:** Verwenden Sie einen Dichtkleber (1 Komponente) mit einer Temperaturbeständigkeit bis 250°C;

Vor dem Einbau müssen alle Oberflächen gründlich gereinigt werden um alle Substanzen, die eine Haftung beeinträchtigen könnten, zu beseitigen. (z.B.: Trennmittel, Konservierungsstoffe, Fette, Öle, Staub, Rückstände alter Klebstoffe etc.);

Der Klebstoff muss gleichmäßig über den gesamten Umfang des Rahmens verteilt werden;

nach dem Einkleben muss der Kleber für etwa 24 Stunden trocknen.

##### Abb. 1b

**ACHTUNG!** Die mangelhafte Verwendung von Schrauben und anderen Befestigungselementen, gemäß dieser Anleitung, kann Gefahren elektrischen Ursprungs verursachen

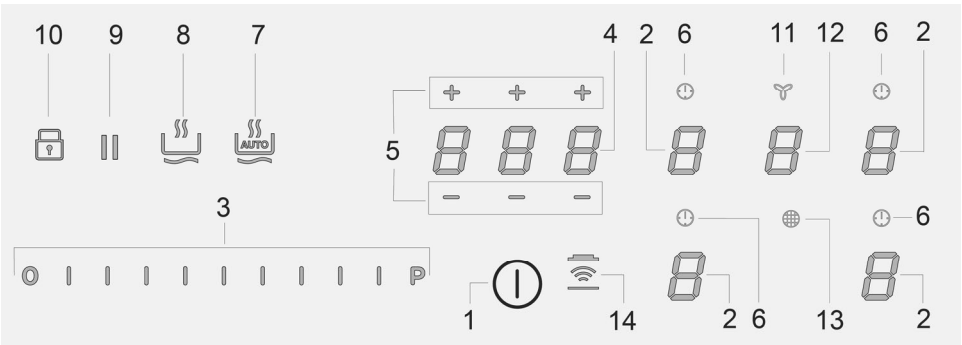
**Hinweis:** Für den korrekten Einbau dieses Gerätes ist es empfehlenswert die Rohre mit einem Klebeband, mit folgenden Eigenschaften, zu umwickeln:

- Elastisches Klebeband aus weichem PVC mit einem Klebstoff auf Acrylsäure Basis
- Entsprechend der DIN EN 60454 Norm
- Schwer entflammbar
- Sehr gute Alterungsbeständigkeit
- Beständig gegen Temperaturschwankungen
- Einsetzbar bei niedrigen Temperaturen

## 4. Gerätebeschreibung

### Bedienfeldanordnung

**Anmerkung:** Um die Steuerungen zu wählen, ist es ausreichend, die Symbole, die sie darstellen, zu berühren (drücken)



### Tasten / Display

- |  |  |
|--|--|
| <p>1. <b>ON/OFF</b> des Kochfelds/Gebläses</p>   | <p>8. Aktivierung des Temperature Manager (Warming Function) (Temperaturmanager-Warmhaltefunktion)</p> |
| <p>2. Auswahl des Kochfelds<br/>Display Kochbereich</p>  | <p>9. Pause</p>  |
| <p>3. Erhöhung/Reduktion von Power Level (Leistungsstufe) und Absaugleistung<br/>Anzeige Power Level (Leistungsstufe) und Absaugleistung</p> | <p>11. Anzeige Gebläse aktiv<br/>Aktivierung Anzeige Filtersättigung</p>                               |
| <p>4. Aktivierung Timer „STAND_ALONE“ (unabhängiger Timer)<br/>Display: Timer „STAND_ALONE“ (unabhängiger Timer) / Timer Kochfeld</p>        | <p>12. Auswahl/Aktivierung Gebläse<br/>Display Gebläse</p>   |
| <p>5. Erhöhung/Reduktion der Zeit des Timers „STAND_ALONE“ (unabhängiger Timer) / Timer Kochfelder</p>                                       | <p>Display Sättigung Kohle-/Keramikfilter - Fettfilter</p>   |
| <p>6. Aktivierung Timer Kochfeld<br/>Angabe Timer Kochfeld aktiv</p>   | <p>13. Reset Sättigung Filter</p>  |
| <p>7. Aktivierung Automatic Heat Up (automatisches Aufheizen)</p>  | <p>14. Aktivierung automatische Funktion Gebläse</p>   |

## VERWENDUNG DES KOCHFELDS

### Was vor dem Beginn zu wissen ist:

Alle Funktionen dieses Kochfelds wurden unter Beachtung der strengsten Sicherheitsvorschriften geplant.

Aus diesem Grund:

• **Einige Funktionen aktivieren sich nicht oder deaktivieren sich automatisch in Abwesenheit von Töpfen auf dem Herd oder wenn diese falsch positioniert sind.**

• In anderen Fällen deaktivieren sich die aktivierten Funktionen automatisch nach wenigen Sekunden, wenn die gewählte Funktion eine weitere Einstellung, die nicht eingegeben wurde, benötigt (z.B.: **“Das Kochfeld einschalten”** ohne **“Den Kochbereich wählen”** und die **“Betriebstemperatur”**, oder die **“Funktion Lock”** oder diejenige des **“Timer”**).



**Achtung!** Im Falle (zum Beispiel) von längerer Verwendung könnte das Abschalten des Kochbereichs nicht umgehend erfolgen, da er sich in Phase der Abkühlung befindet; auf dem Display der Kochbereiche erscheint das Symbol **“H”**, um anzuzeigen, dass er sich in dieser Phase befindet.

Warten Sie ab, dass das Display ausgeht, bevor Sie sich dem Kochbereich nähern.

### Display Kochbereich

Auf den Displays bezüglich der Kochbereiche wird Folgendes angezeigt:

Eingeschalteter Kochbereich	<b>0</b>
Power Level (Leistungsstufe)	<b>1...9-P</b>
Residual Heat Indicator (Anzeige der Restwärme)	<b>H</b>
Pot Detector (Kochtopferkennung)	<b>4</b>
Funktion Temperature Manager (Temperaturmanager) aktiv	<b>U</b>
Funktion Lock (Sperrfunktion) aktiv	<b>🔒</b>
Funktion Pause	<b>  </b>
Funktion Automatic Heat UP (automatisches Aufheizen)	<b>A</b>

### Eigenschaften des Kochfelds

● **Safe Activation (sichere Aktivierung)**

Das Produkt aktiviert sich nur in Anwesenheit von Töpfen auf dem Kochfeld: Der Heizprozess startet nicht oder unterbricht sich im Falle der Abwesenheit oder Entfernung der Töpfe.

● **Pot Detector (Kochtopferkennung)**

Das Produkt erfasst automatisch das Vorhandensein von Töpfen auf den Kochbereichen.

● **Safety Shut Down (Sicherheitsabschaltung)**

Aus Sicherheitsgründen besitzt jeder Kochbereich eine maximale Betriebsdauer, die vom eingestellten Leistungsniveau abhängt.

● **Residual Heat Indicator (Angabe der Restwärme)**

Beim Abschalten von einem oder mehreren Kochbereichen wird das Vorhandensein von Restwärme mit entsprechendem optischem Signal auf dem Display des bezüglichen Kochbereichs durch das Symbol **“H”** angezeigt.

#### **Funktionsweise**

**Anmerkung:** Zur Aktivierung jeglicher Funktion ist es vorher notwendig, den gewünschten Bereich zu aktivieren


● **Einschalten**



(1) Kochfeld/Gebläse kurz drücken (antippen); durch erneutes Drücken **werden alle verfügbaren Funktionen kurz sichtbar**, danach **bleiben nur die Hauptfunktionen sichtbar**; die anderen Funktionen können verwendet werden und werden später, während der Verwendung des Geräts, aktiviert.

### WICHTIG:

**Alle verfügbaren Funktionen werden mit leichtem Licht beleuchtet, das nur beim Aktivieren intensiver wird.**

Zum Abschalten erneut  drücken

**Anmerkung:** Diese Funktion hat den Vorrang vor allen anderen.

● **Wahl der Kochbereiche**

Den Bereich **Auswahl/Display (2)** für den gewünschten Kochbereich antippen (drücken).

● **Power Level (Leistungsstufe)**

Das Feld besitzt 9 Leistungsstufen

Den **Auswahlbalken (3)** antippen und mit den Fingern entlangstreichen:

nach rechts, um die Leistungsstufe zu erhöhen;

nach links, um die Leistungsstufe zu senken.

**Die eingestellte Leistungsstufe wird im Bereich Auswahl/Display (2) angezeigt**

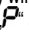
**Um eine konstante Garleistung zu erreichen und eine Selbstregulierung (erhöhen/verringern der Leistung) zu**

vermeiden, sollten Sie eine HitzeEinstellung über 7 verwenden.

### ● **Power Booster (Leistungsverstärker)**

Das Produkt ist mit einer zusätzlichen Leistungsstufe ausgestattet (über der Stufe 9), die für 5 Minuten aktiv bleibt, danach kehrt die Leistung auf die vorhergehende Stufe zurück.

Den **Auswahlbalken (3)** antippen und mit den Fingern entlangstreichen (über die Stufe 9), dann den Power Booster (Leistungsverstärker) aktivieren


Die Stufe Power Booster (Leistungsverstärker) wird im Bereich Auswahl/Display (2) mit dem Symbol  angezeigt

**Anmerkung:** Die vorderen Kochfelder verfügen nicht über einen mittels Zeitschalter geregelten Booster (Verstärker); um den Power Booster (Leistungsverstärker) in diesen Bereichen zu deaktivieren, den **Auswahlbalken (3)** antippen und mit den Fingern entlangstreichen, um die Leistungsstufe zu verringern.

### ● **Key Lock (Tastensperre)**


Key Lock (Tastensperre) erlaubt, die Einstellungen des Felds zu blockieren, um unbeabsichtigte Änderungen zu verhindern und dabei die bereits eingestellten Funktionen aktiv zu lassen.

**Aktivierung:**

•  (10) drücken

**Wiederholen Sie den Vorgang zur Deaktivierung.**

**Hinweis:** Wird während der Key Lock (Tastensperre) aktiv ist



eine andere Funktion gedrückt, blinkt das Symbol  und weist sie darauf hin, dass die Funktion bereits genutzt wird und eventuell deaktiviert wird, um das Kochfeld einstellen zu können.

### ● **Automatic Heat UP (automatisches Aufheizen)**


Die Funktion Automatic Heat UP (automatisches Aufheizen) erlaubt, die eingestellte Leistung schneller zu erreichen; diese Funktion hat den Vorteil eines schnelleren Garens, aber ohne das Risiko des Anbrennens der Speisen, da die Temperatur die eingestellte Stufe nicht übersteigt.

Diese Funktion ist für die Leistungsstufen 1 -8 verfügbar.

**Aktivierung:**

• bei eingeschaltetem Kochbereich  (7) drücken  
• auf dem Display (2) blinkt  abwechselnd mit der im Kochbereich eingestellten Leistungsstufe

Erhöhen der Leistungsstufe im Kochbereich: Die Funktion Automatic Heat Up (automatisches Aufheizen) bleibt mit der neuen „Temperatureinstellung“ aktiv;  
Reduzieren der Leistungsstufe des Kochbereichs: die Funktion Automatic Heat (automatische Hitze) wird deaktiviert.  
**Hinweis:** Wird gleichzeitig ein anderer Kochbereich


ausgewählt, dann wird das Symbol  (7) wieder leicht beleuchtet und so kann auch für diesen Bereich die Funktion


aktiviert werden; die Funktion bleibt auch in dem Bereich, in dem sie bereits eingestellt ist, wie am Display (2) angezeigt, aktiv

### ● **Temperature Manager (Warming Function)**


**(Temperaturmanager-Warmhaltefunktion)**

Temperature Manager (Temperaturmanager) ist eine Kontrollfunktion, die das Aufrechterhalten der Wärme und einer konstanten Temperatur bei einer optimierten Leistungsstufe ermöglicht; ideal um bereits fertig zubereitete Speisen warm zu halten. Die Funktion Temperature Manager (Temperaturmanager) wird beim nächsten Drücken der Taste


 aktiviert. Am Display (2) des im Temperature Manager (Temperaturmanager) arbeitenden Kochbereichs erscheint

das Symbol 


**Hinweis:** Wird gleichzeitig ein anderer Kochbereich

ausgewählt, dann wird das Symbol  (8) wieder leicht beleuchtet und so kann auch für diesen Bereich die Funktion aktiviert werden; die Funktion bleibt auch in dem Bereich, in dem sie bereits eingestellt ist, wie am Display (2) angezeigt, aktiv

• Erneut  (8) zum Deaktivieren und Ausschalten

drücken bis die am Display (2) angezeigte Stufe  ist.


**Hinweis:** Wenn mehrere Bereiche mit dem Temperature Manager (Warming Function) (Temperaturmanager-Warmhaltefunktion) betrieben werden, dann muss zuerst der gewünschte Bereich im Abschnitt **Auswahl (2)** ausgewählt werden;

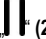
die Funktion kann auch über den **Wahlbalken (3)** deaktiviert werden, indem das **Power Level** (Leistungsstufe) auf  gebracht wird.

### ● **Pause**

Die Funktion Pause erlaubt, jegliche Funktion, die auf dem Feld aktiv ist, zu unterbrechen und damit die Kochleistung auf Null zu bringen.

**Aktivierung:**

•  (9) drücken

• am Display blinkt  (2)

**Um die Funktion zu deaktivieren:**

•  (9) drücken der **Wahlbalken (3)** leuchtet  
• den **Wahlbalken (3)** drücken/streichen, um die Funktion zu deaktivieren

**Hinweis:** Durch die Deaktivierung werden die Einstellungen des Kochfeldes vor der Pause wiederhergestellt und das Kochfeld arbeitet mit den zuvor vorgenommenen Einstellungen weiter.

**Hinweis:** Wenn nach 10 Minuten die **Funktion Pause** nicht deaktiviert wird, schaltet sich das Kochfeld automatisch ab.

**Anmerkung:** Die **Funktion Pause** wirkt sich nicht auf das Gebläse aus

### ● Timer „STAND ALONE“ (unabhängiger Timer)

Die Funktion Timer ist ein Countdown, der unabhängig von den Kochbereichen (und dem Bereich des Gebläses) ist. Der Timer wird durch Drücken von **Bereich/Display (4)** aktiviert

Die Symbole **— + (5)** verwenden, um die Dauer des Timers einzustellen, die unter **Bereich/Display (4)** angezeigt wird

**Hinweis:** 10 Sekunden warten und dabei keinen anderen Befehl drücken, damit der Countdown gestartet werden kann. Das Format des Timers ist **0.00**

- **0.** Für die Stunden  
- **00** für die Minuten

**Hinweis:** Der Timer kann auf maximal 1 h und 59 Min eingestellt werden.

Im Abschnitt **Bereich/Display (4)** wird die verbleibende Zeit angezeigt;  
am Ende des Countdowns wird ein akustisches Signal abgegeben

**Hinweis:** Die Anzeige des Countdowns erscheint bei einer verbleibenden Zeit von unter 10 Minuten im folgenden Format

- **0.** Minuten  
- **00** Sekunden  
durchgehend

#### Zum Ausschalten des Timers:

- **Bereich /Display (4)** auswählen
- die Dauer des Timers auf **000** einstellen, mittels **— + (5)**

**Hinweis:** Wenn sich das Induktionsfeld bei eingeschaltetem Timer abschaltet, zählt der Timer weiter, bis die eingestellte Zeit abgelaufen ist. Wenn man den Timer anhalten möchte, muss man das Induktionsfeld wieder einschalten und die Anweisungen oben zum Abschalten des Timers befolgen.

### ● Timer Kochbereiche

Die Funktion Timer Kochbereiche ist ein Countdown, der auch gleichzeitig für alle Kochbereiche eingestellt werden kann. Am Ende der eingestellten Zeitdauer schalten sich die Kochbereiche automatisch aus und der Bediener wird durch ein eigenes akustisches Signal darauf aufmerksam gemacht.

#### Aktivierung der Funktion Timer Kochbereiche

- Über den Bereich **Auswahl/Display (2)** streichen (drücken) (power level ≠ 0)

• **I** (6) für den jeweiligen Kochbereich drücken

• Die Symbole **— + (5)** verwenden, um die Dauer des Timers einzustellen, die unter **Bereich /Display (4)** angezeigt wird;

während dem Einstellen blinkt das Symbol **I** (6)

**Hinweis:** 10 Sekunden warten ohne einen anderen Befehl zu drücken, damit der Timer Kochbereich gestartet werden kann.

**Hinweis:** Durch erneutes, langes Drücken von **I** (6) wird der Timer für den Kochbereich zurückgesetzt

Falls notwendig, kann dieser Vorgang für mehrere Kochbereiche wiederholt werden.

**Anmerkung:** Jeder Kochbereich kann einen anderen Timer eingestellt haben; Am Display (4) erscheint der Countdown jenes Kochbereichs, der zurzeit ausgewählt ist; Wenn kein Kochbereich ausgewählt wurde und der Timer „STAND ALONE“ nicht aktiv ist, wird jener Timer angezeigt, der als nächstes abläuft.

Wenn kein Kochbereich ausgewählt wurde und der Timer „STAND ALONE“ aktiv ist, wird dieser in Bezug auf jenen Timer, der als nächstes abläuft, vorrangig angezeigt.

**Der Anzeigemodus des Countdowns ist derselbe wie beim Timer „STAND ALONE“** (siehe vorhergehenden Abschnitt **Timer „STAND ALONE“**)

Wenn der Countdown des Timers beendet ist, erklingt ein akustisches Signal und der Kochbereich schaltet sich aus.

#### Zum Ausschalten des Timers:

- den Kochbereich (2) ausschalten
- die Dauer des Timers auf **000** einstellen, mittels **— + (5)**.

### Power Limitation (Leistungsbegrenzer)


Die Funktion „Power Limitation“ ermöglicht es, den Betrieb des Produktes einzustellen und die maximale Absorption zu begrenzen.

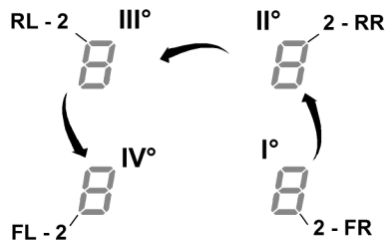
**Hinweis:** Die Einstellung muss im ausgeschalteten Zustand

der Kochplatte, **ohne** dass die Taste **I** (1) gedrückt wird, im Zuge des Anschlusses der Kochplatte an das Stromversorgungsnetz oder im Zuge des Wiederanschlusses an das Stromversorgungsnetz innerhalb von 2 Minuten erfolgen.

#### Zur Einstellung der Power Limitation (Leistungsbegrenzer):

- Drücken Sie auf   
(blinkt nur für die ersten 2 Minuten nach Anschluss des Produktes an die Stromversorgung)

-  gedrückt halten und nacheinander alle Bereiche der **Auswahl/Display (2)** der Garbereiche beginnend vom vorderen rechten Bereich (FR) gegen den Uhrzeigersinn drücken



- bei jedem Druck wird ein kurzes akustisches Signal abgegeben



- nachdem **alle Displays (2)** gedrückt wurden, kann die Taste



ausgelassen werden

nun:

- zeigt das **Display (2) im linken hinteren Bereich (RL)** abwechselnd die Symbole „C“ und „0“. Dies weist darauf hin, dass die Einstellung durchgeführt werden kann:

das Display (2-RL) auswählen

danach die **Auswahlleiste (3)** so lange schieben, bis die

Symbole „C“ und „8“ am Display angezeigt werden,

am Display (2-FL) wird die aktuelle Einstellung angezeigt\*\*

0 = 7,4 KW

1 = 4,5 KW

2 = 3,1 KW

\*\* die standardmäßige Einstellung ist 7,4 KW

**Um die Einstellung der Power Limitation (Leistungsbegrenzer) zu ändern**

- auf das **Display (2) im linken vorderen Bereich (FL) drücken**

- die **Auswahlleiste (3)** verschieben, um die neue Einstellung durchzuführen



- zur Bestätigung der Auswahl die Taste (1) zwei Sekunden lang drücken; es wird ein längeres akustisches Signal abgegeben, um die durchgeführte Einstellung zu bestätigen

### ● **Bridge-Funktion**

Diese Funktion verbindet zwei übereinanderliegende Kochzonen miteinander. Sie funktionieren dann wie eine Kochzone. Diese Funktion erlaubt ein gleichmäßiges Garen mit Backformen und Töpfen von größeren Abmessungen.

Es ist möglich, den vorderen Kochbereich **„Master“** in Kombination mit dem entsprechenden hinteren **„Nebenbereich“** zu verwenden

(konsultieren Sie, um zu prüfen, auf welchen Bereichen diese Funktion vorgesehen ist, den Teil der Abbildungen dieses Handbuchs).

**Um die Bridge-Funktion zu aktivieren:**

- **gleichzeitig die beiden Kochbereiche, die man zu verwenden wünscht, wählen**

- am **Display (2)** des Kochbereichs **„sekundär“** erscheint

das Symbol „I“

- über den **Wahlbalken (3)** ist das **Einstellen der Leistungsstufe** möglich, die am **Display (2)** des Kochfeldes **„Master“** angezeigt wird

- um die Bridge-Funktion zu deaktivieren, ist es ausreichend, die gleiche Prozedur der Aktivierung zu wiederholen

**Hinweis** : Wenn die Funktion **Timer Kochzone** während der Bridge-Funktion eingeschaltet wird, schalten sich beide Kochzonen automatisch ab, da sie in dieser Situation als ein einziger Kombi-Bereich erkannt werden.

## VERWENDUNG DES GEBLÄSES

### ● **Einschalten**



(1) Kochfeld/Gebläse kurz drücken (antippen); durch erneutes Drücken **werden alle verfügbaren Funktionen kurz sichtbar**, danach **bleiben nur die Hauptfunktionen sichtbar; die anderen Funktionen können verwendet werden und werden später, während der Verwendung des Geräts, aktiviert.**

### WICHTIG:

Alle verfügbaren Funktionen werden mit leichtem Licht beleuchtet, das nur beim Aktivieren intensiver wird.



Zum Abschalten erneut drücken

**Anmerkung: Diese Funktion hat den Vorrang vor allen anderen.**

### ● **Einschalten des Gebläses:**

Über den **Wahlbereich (12)** streichen (drücken), um das Gebläse zu aktivieren

### ● **Geschwindigkeit (Leistung) des Gebläses:**

Das Gebläse verfügt über drei Geschwindigkeitsstufen (Leistungsstufen)

Den **Auswahlbalken (3)** antippen und mit den Fingern entlangstreichen:

nach rechts, um die Leistungsstufe zu erhöhen;

nach links, um die Leistungsstufe zu senken.

**Die eingestellte Leistungsstufe wird im Bereich Auswahl/Display (12) angezeigt**

### ● **Power Booster (Leistungsverstärker)**

Das Produkt verfügt über zwei zusätzliche Leistungsstufen (mehr als Stufe 3)

– **Power Booster (Leistungsverstärker) 1:** auf einen Zeitraum von 15 min beschränkt

– **Power Booster (Leistungsverstärker) 2:** auf einen Zeitraum von 5 min beschränkt.

Anschließend kehrt die Leistung auf die zuvor eingestellte Stufe zurück.

Den **Auswahlbalken (12)** (mehr als Stufe 3) antippen und mit den Fingern entlangstreichen, dann den Power Booster (Leistungsverstärker) 1 aktivieren

Die Stufe Power Booster (Leistungsverstärker) 1 wird im Bereich Auswahl/Display (3) angezeigt, indem die Zahl „4“ blinkt

Den **Auswahlbalken (12)** (mehr als Stufe 3) antippen und mit den Fingern entlangstreichen, dann den Power Booster 2 aktivieren

Die Stufe Power Booster (Leistungsverstärker) 2 wird im Bereich Auswahl/Display (3) angezeigt, indem das Symbol „P“ blinkt


### ● Automatikbetrieb

Die Abzugshaube wählt selbst die am besten geeignete Geschwindigkeit aus und passt die Gebläseleistung auf die höchste Leistungsstufe des Kochbereichs an.

Wenn die Kochbereiche ausgeschaltet wird, dann passt die Abzugshaube ihre Gebläsegeschwindigkeit an und verringert sie stufenweise, um Restdämpfe und Restgerüche zu beseitigen.

Zum Einschalten dieser Funktion:




Drücken Sie  (14)

**Wiederholen Sie den Vorgang zur Deaktivierung.**

**Hinweis:** Werden während des Automatikbetriebs am **Auswahlbalken (3)** die **Geschwindigkeitsstufen zwischen 1 und 3** ausgewählt, wird der Automatikbetrieb unterbrochen; wird hingegen der **Power Booster** (Leistungsverstärker) ausgewählt, wird der Automatikbetrieb nach dem Verstreichen der eingestellten Zeitdauer wieder aufgenommen. In der



Zwischenzeit blinkt das Symbol „“.

**Hinweis:** Wenn das Kochfeld sich im **Automatikbetrieb** abschaltet, schaltet sich nach und nach auch der Wrasenabzug automatisch ab.

### ● Anzeige der Filtersättigung

Die Abzugshaube zeigt an, wenn es notwendig ist, die Filterwartung auszuführen:


**Geruchsfilter Kohle/Keramik** „“ (13) schaltet sich ein

**Fettfilter** „“ (13) blinkt

**Hinweis:** Diese Funktion ist standardmäßig deaktiviert (zur Aktivierung siehe Absatz „Aktivierung Anzeige Sättigung Filter“)

### ● Reset Sättigung Filter

Nachdem die Filter gewartet wurden (Fett und/oder

Kohle/Keramik), „“ gedrückt halten (13); schaltet sich aus und startet den Countdown der Anzeige.

### Aktivierung Anzeige Sättigung Filter


Diese Anzeige ist in der Regel abgeschaltet.

Um sie zu aktivieren:



- die Gebläsefläche mit  einschalten;
- mit ausgeschaltetem Gebläsemotor und ausgeschalteten Kochbereichen den **Wahlbereich (12)** drücken




- „“ (11) lange drücken, bis am **Display (12)** die Buchstaben „F“ – „G“ abwechselnd blinken

F = Geruchsfilter Kohle/Keramik


G = Fettfilter

### Geruchsfilter Kohle/Keramik

- Das **Display (12)** berühren, sobald der Buchstabe „F“ erscheint

- „“ (13) drücken – blinkendes Licht



- Erneut „“ (11) lange drücken, um die Aktivierung der Anzeige des Geruchsfilters Kohle/Keramik zu bestätigen


### Fettfilter

- Das **Display (12)** berühren, sobald der Buchstabe „G“ erscheint



- „“ (13) drücken – durchgehendes Licht



- Erneut „“ (11) lange drücken, um die Aktivierung der Anzeige des Fettfilters zu bestätigen

**Das Gerät ist für den Gebrauch in Kombination mit einem KIT Sensor Window (nicht vom Hersteller mitgeliefert) ausgerüstet.**

Wenn man das KIT Sensor Window (nur im ABSAUGMODUS), schaltet sich die Luftabsaugung jedes Mal ab, wenn das Fenster im Raum, an dem das KIT angebracht worden ist, geschlossen ist.

**-Der elektrische Anschluss des KITs an das Gerät muss von einem spezialisierten Fachtechniker ausgeführt werden.**

**-Das KIT muss gemäß .den Sicherheitsvorschriften, die für das Bauteil und den Einsatz mit dem Gerät gelten getrennt, zertifiziert werden. Die Installation muss im Einklang mit den geltenden Regelungen für Hausanlagen ausgeführt werden.**

### ACHTUNG:

**-Die Kabel, mit denen das Kit an das Gerät angeschlossen wird, müssen zu einem zertifizierten Kreislauf mit Sicherheitskleinspannung (SELV) gehören.**

**-Der Hersteller des Geräts haftet nicht für eventuell auftretende Probleme, Schäden oder Brände durch Mängel und/oder Funktionsstörungen und/oder nicht fachgerechter Installation des KITs.**

#### 4.1 Leistungstabellen

Leistungsstufena		Tipologia di cottura	Benutzung der Stufe (die Angabe ergänzt Ihre Erfahrung und Ihre Kochgewohnheiten)
<b>Max. Leistung</b>	<b>Power</b>	Schnell aufwärmen	Ideal, um die Temperatur der Lebensmittel in kurzer Zeit zu erhöhen (bis zum schnellen Sieden bei Wasser) sowie um Flüssigkeiten schnell aufzuwärmen
	<b>8-9</b>	Braten - Sieden	Ideal zum Bräunen; zum Ankochen; um tiefgefrorene Produkte zu braten und zum schnellen Sieden
<b>Hohe Leistung</b>	<b>7-8</b>	Bräunen - Anbraten- Sieden- Grillen	Ideal zum Anbraten, um heftig am Sieden zu halten, zum Kochen und Grillen (für kurze Zeiträume, 5-10 Min.)
	<b>6-7</b>	Bräunen - Kochen - Schmoren - Anbraten - Grillen	Ideal zum Anbraten, um leicht am Sieden zu halten, zum Kochen und Grillen (für mittlere Zeiträume, 10-20 Min.)
<b>Mittlere Leistung</b>	<b>4-5</b>	Kochen - Schmoren - Anbraten - Grillen	Ideal zum Schmoren, um sanft am Sieden zu halten, zum Kochen (für lange Zeiträume)
	<b>3-4</b>	Kochen - Einkochen	Ideal zum langen Kochen (Reis, Soßen, Braten, Fisch) mit Flüssigkeiten (z.B. Wasser, Wein, Brühe, Milch)
	<b>2-3</b>	Kochen - Einkochen	Ideal zum langen Kochen (Mengen unter einem Liter, Reis, Soßen, Braten, Fisch) mit Kochflüssigkeiten (z.B. Wasser, Wein, Brühe, Milch))
<b>Niedrige Leistung</b>	<b>1-2</b>	Schmelzen – Auftauen – Warmhalten	ideal um Butter weich zu machen, Schokolade sanft zu schmelzen, um kleine Mengen aufzutauen
	<b>1</b>	Schmelzen – Auftauen – Warmhalten	Ideal, um soeben gekochte Portionen warm zu halten
<b>AUS</b>	<b>Null-Leistung</b>	Ablagefläche	Kochfeld in Bereitschaftsstellung oder aus (Restwärme wird mit H angezeigt)

## 4.2 Kochtabellen

Lebensmittelkategorie	Gerichte oder Kochvorgang- Art	Leistungsstufe und Kochablauf			
		Erste Phase	Leistungen	Zweite Phase	Leistungen
Nudeln, Reis	FrISChe Nudeln	Wasser erhitzen	Booster-9	Nudeln kochen und am Sieden halten	7-8
	FrISChe Nudeln	Wasser erhitzen	Booster-9	Nudeln kochen und am Sieden halten	7-8
	Gesottener Reis	Wasser erhitzen	Booster-9	Nudeln kochen und am Sieden halten	5-6
	Risotto	Anbraten Gemüse und RÖsten	7-8	Kochen	4-5
Gemüse und Hülsenfrüchte	Gesottene	Wasser erhitzen	Booster-9	Sieden	6-7
	Gebratene	Aufwärmen vom Öl	9	Braten	8-9
	Sautierte	Kochgeschirr erwärmen	7-8	Kochen	6-7
	Geschmorte	Kochgeschirr erwärmen	7-8	Kochen	3-4
	Angebratene	Kochgeschirr erwärmen	7-8	Angebratene Gemüse goldbraun braten	7-8
Fleisch	Braten	Fleisch mit Öl goldbraun braten (Leistung 6 falls mit Butter)	7-8	Kochen	3-4
	Gegrillt	Vorwärmen des Topfes	7-8	Beidseitig grillen	7-8
	Bräunen	Bräunen mit Öl (Leistung 6 falls mit Butter)	7-8	Kochen	4-5
	Feucht gegartes/geschmortes	Bräunen mit Öl (Leistung 6 falls mit Butter)	7-8	Kochen	3-4
Fisch	Gegrillt	Vorwärmen des Topfes	7-8	Kochen	7-8
	Feucht gegartes/geschmortes	Bräunen mit Öl (Leistung 6 falls mit Butter)	7-8	Kochen	3-4
	Gebratenes	Öl erhitzen	8-9	Braten	7-8
Eier	Frittaten	Erwärmen der Pfanne mit Butter oder Speiseöl	6	Kochen	6-7
	Omelette	Erwärmen der Pfanne mit Butter oder Speiseöl	6	Kochen	5-6
	Weich gekochte/hart gekochte	Wasser erhitzen	Booster-9	Kochen	5-6
	Pancakes	Erwärmen der Pfanne mit Butter	6	Kochen	6-7
Soßen	Tomatensoße	Bräunen mit Öl (Leistung 6 falls mit Butter)	6-7	Kochen	3-4
	Bolognese Fleischsoße	Bräunen mit Öl (Leistung 6 falls mit Butter)	6-7	Kochen	3-4
	Béchamelsoße	Vorbereitung der Basis (Butter und Mehl schmelzen)	5-6	Leicht aufkochen	3-4
Kuchen und andere Süßigkeiten, Cremes	Eiercreme	Milch aufkochen	4-5	Leicht am Sieden halten	4-5
	Puddings	Milch aufkochen	4-5	Leicht am Sieden halten	2-3
	Milchreis	Milch aufwärmen	5-6	Leicht am Sieden halten	2-3

## 5. Wartung

### Wartung der Kochfläche

**Achtung! Bevor Sie jegliche Aktion im Bereich Reinigung oder Wartung durchführen, stellen Sie sicher, dass alle Kochfelder ausgeschaltet sind und das die Wärmeanzeige erloschen ist.**

#### 5.1 Reinigung

Die Kochfläche muss nach jedem Gebrauch gereinigt werden.

##### **Wichtig:**

verwenden Sie keine Scheuermittel, kratzende Schwämme oder Stahlwolle. Ihre Verwendung kann mit der Zeit das Glas beschädigen.

Verwenden Sie keine chemische, ätzende Reinigungsmittel, sowie Backofenreiniger oder Fleckenentferner.

Lassen Sie, nach jedem Gebrauch, die Fläche abkühlen und reinigen Sie sie um Angeklebtes und Flecken durch Essensreste zu entfernen.

Zucker oder Lebensmittel mit hohem Zuckergehalt können die Oberfläche beschädigen und sollten sofort entfernt werden.

Salz, Zucker oder Sand könnten die Glasoberfläche beschädigen.

Benutzen Sie ein weiches Tuch, Küchenpapier oder geeignete Reinigungsmittel (halten Sie sich an die Anweisungen des Herstellers).

**VERWENDEN SIE KEINE DAMPFREINIGER!!!**

##### **Wichtig:**

Im Falle eines Überlaufen von Flüssigkeiten in die Abzugshaube besteht die Möglichkeit, diese über das Ablaufventil an der Unterseite der Bodenwanne des Gerätes ablaufen zu lassen. Damit können alle Reste entfernt und eine hygienische Reinigung gewährleistet werden.

##### **Abb.18**

Für eine gründlichere Reinigung können Sie die komplette Bodenwanne entfernen.

##### **Abb.18a - 18b**

### Wartung der Abzugshaube

#### Reinigung

Zur Reinigung, benutzen Sie **AUSSCHLIEßLICH** ein feuchtes Tuch mit neutralen Reinigern. **VERWENDEN SIE ZU REINIGUNG KEINE HILFSMITTEL ODER GERÄTE!**

Vermeiden Sie die Benutzung von Scheuermittel.

**BENUTZEN SIE KEINEN ALKOHOL!**

#### Fettfilter

**Dieser Filter fängt vom Kochen stammende Fetteilchen ab.**

Er muss einmal im Monat gereinigt werden (bzw. wenn das System zur Anzeige der Sättigung der Filter dies erfordert), dies kann mit schonenden Reinigungsmittel von Hand oder in

der Spülmaschine, auf niedriger Temperatur erfolgen. Beim Waschen in der Spülmaschine kann sich der metallische Fettfilter verfärben, trotzdem ändern sich seine Eigenschaften bezüglich des Filterns nicht.

##### **Bild 15-16**

#### **Aktivkohle-Filter – Keramik**


**(Nur für die Version mit Filter)**

**Hält die unangenehmen Gerüche, die sich beim Kochen entwickeln, fest.**

Der Artikel hat vier Aktivkohle-Filterkassetten, welche die Gerüche über die Aktivkohle, die sie enthalten, festhalten. Die Aktivkohle ist in einen Keramikrahmen integriert, wodurch die Unreinheiten vollständig und leicht an ihnen hängen bleiben können und eine große Aufnahmeoberfläche geschaffen wird. Die **Aktivkohle-Keramikfilter** sind erst nach relativ langer Zeit gesättigt. Die Sättigung hängt von der Kochgewohnheiten und der Regelmäßigkeit, mit welcher der Fettfilter gereinigt wird, ab. Die Geruchsfilter können alle 2/3 Monate durch Erhitzung regeneriert werden, indem sie für 45 Minuten in den auf 200° C vorgeheizten Backofen gelegt werden. Mit einer regelmäßigen Regenerierung haben die Filter einen maximale Lebensdauer von 5 Jahren.

##### **Bild 17 – 17a – 17b – 17c**

## 5.2 Störungssuche

FEHLER CODE	BESCHREIBUNG	MÖGLICHE URSACHEN	FEHLERBEHEBUNG
E2	Die Elektronik schaltet sich wegen erhöhter Temperatur ab	Die innere Temperatur der elektrischen Komponenten ist zu hoch	Vor einem erneuten Gebrauch, warten Sie bis sich die Fläche abkühlt hat
ERR03 + akustisches Signal 	Es wird eine kontinuierliche (Dauer-) Aktivierung der Taste detektiert. Die Schnittstelle stellt sich nach 10 Sekunden ab.	Wasser, Töpfe oder Küchenutensilien auf der Benutzerschnittstelle.	Oberfläche reinigen, eventuell Gegenstände vom Kochfeld räumen.
Bei allen anderen Fehlermeldungen ( E ... U ... )	Rufen Sie den Kundenservice an und nennen Sie Ihren Fehlercode		

## 5.3 Kundendienst

Bevor Sie den Kundendienst kontaktieren:

1. Überprüfen Sie ob Sie das Problem, anhand der Punkte in der „Fehlerbehebung“, nicht selbst lösen können.
2. Schalten Sie das Gerät aus und dann wieder ein, um sicherzugehen, dass sich die Störung nicht von alleine gelöst hat.

**Falls, nach allen oben genannten Überprüfungen die Störung weiterhin besteht, rufen Sie den nächstgelegenen Kundendienst an.**

**Suivre de près les instructions reportées dans ce manuel.** Nous déclinons toute responsabilité pour tout problème, dommage ou incendie causé à l'appareil suite au non-respect des instructions reportées dans ce manuel. L'appareil est destiné exclusivement à un usage domestique pour la cuisson des aliments et l'aspiration des fumées dérivantes de la cuisson. Aucune autre utilisation n'est autorisée (par ex. chauffage de pièces). Le fabricant décline toute responsabilité pour une utilisation inappropriée ou un mauvais réglage des commandes.

**L'appareil peut différer du dessin de cette notice mais les instructions pour l'utilisation, l'entretien et l'installation restent les mêmes.**

- ! Lire attentivement les instructions : elles contiennent des informations essentielles sur l'installation, l'utilisation et la sécurité.
- ! Ne pas faire des changements dans les produits électriques
- ! Avant l'installation de l'appareil, vérifier que tous les composants ne sont pas endommagés. Sinon, contactez votre revendeur et ne pas continuer l'installation.
- ! Vérifier l'intégrité du produit avant de procéder avec l'installation. Sinon, contactez votre revendeur et ne pas continuer l'installation.

**Remarque :** Les pièces portant le symbole "(\*)" sont des accessoires optionnels fournis uniquement avec certains modèles ou des pièces non fournies, à acheter.

## 1. Mises en garde

Attention! Suivre attentivement les instructions ci-dessous :

- L'appareil doit être déconnecté de l'alimentation électrique avant d'effectuer tout travail d'installation.
- L'installation et l'entretien doivent être effectués par un technicien qualifié, conformément aux instructions du

fabricant et dans le respect des réglementations locales en matière de sécurité. Ne pas réparer ou remplacer toute pièce de l'appareil si ce n'est pas spécifiquement demandé dans le manuel d'utilisation.

- La mise à la terre de l'appareil est obligatoire.
- Le câble d'alimentation doit être suffisamment long pour permettre la connexion de l'appareil, encastré dans un meuble, au circuit électrique.
- Pour que l'installation soit conforme aux normes de sécurité en vigueur, il faut un interrupteur omnipolaire à norme qui assure la déconnexion complète du circuit électrique dans les conditions de la catégorie de surtension III, conformément aux règles d'installation.
  - Ne pas utiliser de prises multiples ou des rallonges.
  - Une fois l'installation terminée, les composants électriques ne devront plus être accessibles par l'utilisateur.
  - L'équipement et les parties accessibles deviennent très chauds pendant l'utilisation. Faire attention à ne pas toucher les éléments chauffants.
  - Faire attention à ce que les enfants ne jouent pas avec l'appareil; garder les enfants à distance et les surveiller, parce que les parties accessibles peuvent devenir très chaudes pendant l'utilisation.
  - Pour les porteurs de stimulateurs cardiaques et d'implants actifs, il est

important de vérifier, avant d'utiliser le plan à induction, que le stimulateur est compatible avec l'appareil.

- Pendant et après l'utilisation, ne pas toucher les éléments chauffants de l'appareil.
- Éviter le contact avec des chiffons ou autres matériaux inflammables jusqu'à ce que tous les composants de l'appareil ne soient suffisamment refroidis, risque d'incendie
- Ne pas placer de matériaux inflammables sur l'appareil ou à proximité.
- Les graisses et les huiles chaudes peuvent facilement prendre feu. Surveiller la cuisson des aliments riches en graisse et huile.
- Si la surface est fêlée, éteindre l'appareil pour éviter la possibilité de décharge électrique.
- L'appareil n'est pas destiné à être mis en fonction au moyen d'une minuterie externe ou bien d'un système de commande à distance séparé.
- La cuisson sans surveillance sur un plan de cuisson avec de l'huile ou de la graisse peut être dangereuse et provoquer un incendie.
- Le processus de cuisson doit être surveillé. Un processus de cuisson à court terme doit être surveillé en permanence.
- Ne JAMAIS essayer d'éteindre les flammes avec de l'eau. Au lieu de cela, éteindre l'appareil et étouffer les flammes, par exemple avec un couvercle

ou une couverture anti-feu. Risque d'incendie : ne pas placer d'objets sur les surfaces de cuisson.

- Ne pas utiliser de nettoyeurs à vapeur, risque d'électrochoc
- Ne pas poser des objets métalliques, tels que couteaux, fourchettes, cuillères et couvercles sur la surface du plan de cuisson car ils pourraient s'échauffer.
- Avant de raccorder le modèle au circuit électrique : contrôler la plaque signalétique (sur le fond de l'appareil) pour s'assurer que la tension et la puissance correspondent à celles du circuit et que la prise de branchement soit adaptée. En cas de doute, appeler un électricien qualifié.

### **Important :**

- Après utilisation, éteindre le plan de cuisson à travers son dispositif de commande et ne pas faire confiance au détecteur de casseroles.
- Éviter de renverser du liquide, donc pour bouillir ou chauffer des liquides, réduire l'apport de chaleur.
- Ne pas laisser les éléments chauffants allumés avec des casseroles et des poêles vides ou sans récipients.
- Lorsque la cuisson est terminée, éteindre la zone relative.
- Lors de la cuisson, ne jamais utiliser des feuilles d'aluminium, ou ne jamais poser directement des produits emballés avec de l'aluminium. L'aluminium fondrait et endommagerait irrémédiablement votre appareil.



- Ne jamais chauffer une boîte ou une boîte de conserve contenant des aliments sans l'ouvrir : elle risque d'exploser!

Cette mise en garde vaut pour tous les autres types de plans de cuisson.

- L'utilisation d'une grande puissance comme la fonction Booster ne convient pas pour le chauffage de liquides tel que l'huile de friture. Une chaleur excessive pourrait être dangereuse. Dans ces cas, nous recommandons l'utilisation d'une puissance inférieure.

- Les récipients doivent être placés directement sur le plan de cuisson et doivent être centrés. En aucun cas, il ne faut insérer quelque chose entre la casserole et la plaque de cuisson.

- Dans le cas de températures élevées, l'appareil diminue automatiquement le niveau de puissance de la zone de cuisson.

Avant toute opération de nettoyage ou d'entretien, débrancher le produit du circuit en enlevant la fiche ou par l'interrupteur général de la maison.

Utiliser des gants de travail pour toutes les opérations d'installation et d'entretien. L'appareil peut être utilisé par des enfants de plus de 8 ans et par des personnes aux capacités physiques, sensorielles ou mentales réduites, ou sans l'expérience ni les connaissances nécessaires, à condition d'être surveillés ou d'avoir reçu les instructions relatives à l'utilisation sûre de l'appareil et à la compréhension des risques inhérents.

Les enfants doivent être contrôlés pour s'assurer qu'ils ne jouent pas avec l'appareil.

Le nettoyage et l'entretien ne doivent pas être effectués par des enfants sans surveillance.

La pièce doit être suffisamment aérée quand la hotte de cuisine est utilisée simultanément aux autres appareils de combustion au gaz ou autres combustibles.

La hotte doit être régulièrement nettoyée à l'intérieur et à l'extérieur (AU MOINS UNE FOIS PAR MOIS), respecter les instructions pour l'entretien.

Le non-respect des normes de nettoyage de la hotte et du filtre (ainsi que son remplacement) comporte des risques d'incendies.

Il est strictement interdit de flamber les aliments.

L'utilisation d'une flamme nue peut endommager les filtres et provoquer des incendies et doit donc être évitée.

La friture doit être surveillée afin d'éviter que l'huile ne prenne feu.

ATTENTION : Quand la plaque de cuisson est en marche les pièces accessibles de la hotte peuvent chauffer.

**Attention!** Il ne faut jamais brancher l'appareil au circuit électrique tant que l'installation n'a pas été complétée.

En ce qui concerne les mesures techniques et de sécurité à adopter pour l'évacuation des fumées, respecter étroitement les règlements des autorités locales compétentes.

L'air aspiré ne doit pas être convoyé vers le conduit destiné à l'évacuation des

fumées des appareils à combustion au gaz ou autres combustibles.

Il ne faut jamais utiliser la hotte sans la grille !


Utiliser seulement les vis de fixation fournies avec le produit ou, si elles ne sont pas comprises, acheter les bonnes vis. Utiliser des vis de la longueur indiquée dans la notice.

Quand la hotte de cuisine et les appareils non alimentés par l'énergie électrique sont en marche simultanément, la pression négative dans la pièce ne doit pas dépasser 4 Pa ( $4 \times 10^{-5}$  bar).

Il est important de conserver ce manuel pour pouvoir le consulter à tout moment. En cas de vente, de cession ou de déplacement, s'assurer qu'il reste avec le produit.

Cet appareil est marqué conformément à la Directive Européenne 2012/19/CE relative aux déchets d'équipements électriques et électroniques (DEEE). En assurant que ce produit est éliminé correctement, l'utilisateur contribue à prévenir les conséquences négatives potentielles pour l'environnement et la santé.



Le symbole  sur le produit ou sur la documentation qui l'accompagne indique que ce dernier ne doit pas être traité comme un déchet ménager mais doit être remis à un point de collecte pour le recyclage des équipements électriques et électroniques. L'éliminer conformément aux réglementations locales d'élimination des déchets. Pour plus d'informations sur le traitement, la récupération et le recyclage de ce produit, veuillez contacter les autorités locales, le service de collecte des déchets ménagers ou le magasin où le produit a été acheté.

Appareil conçu, testé et réalisé dans le respect des normes sur la :

- Sécurité : EN/CEI 60335-1; EN/CEI 60335-2-6, EN/CEI 60335-2-31, EN/CEI 62233.
- Performance : EN/CEI 61591; ISO 5167-1; ISO 5167-3; ISO 5168; EN/CEI 60704-1; EN/CEI 60704-2-13; EN/CEI 60704-3; ISO 3741; EN 50564; CEI 62301.; EN 60350-2;

• CEM : EN 55014-1; CISPR 14-1; EN 55014-2; CISPR 14-2; EN/CEI 61000-3-3; EN/CEI 61000-3-12. Conseils pour une utilisation correcte et destinée à réduire l'impact environnemental : Allumer la hotte à la vitesse minimale avant de commencer à cuisiner puis l'éteindre quelques minutes après la fin de la cuisson. Augmenter la vitesse seulement en cas de grosses quantités de fumée et de vapeur en utilisant la fonction booster uniquement pour les cas extrêmes. Pour préserver l'efficacité du système de réduction des odeurs, remplacer le(s) filtre(s) à charbon. Nettoyer le filtre à graisse régulièrement pour en préserver l'efficacité. Pour optimiser l'efficacité et minimiser les bruits, utiliser le diamètre maximal du système de canalisation indiqué dans ce manuel.

## 2. Utilisation

### Utilisation de la plaque de cuisson

Le système de cuisson à induction est basé sur le phénomène physique de l'induction magnétique. La principale caractéristique de ce système est le transfert direct de l'énergie du générateur à la casserole.

#### Avantages :

Si l'on compare avec les plans de cuisson électriques, votre plan à induction est :

- **Plus sûr** : température inférieure à la surface du verre.
- **Plus rapide** : temps de chauffe des aliments inférieurs.
- **Plus précis** : le plan réagit instantanément à vos commandes
- **Plus efficace** : 90 % de l'énergie absorbée est transformée en chaleur. En outre, une fois enlevée la casserole, la transmission de chaleur est immédiatement interrompue, en évitant une perte de chaleur inutile.

### 2.1 Récipients pour la cuisson

Utiliser uniquement des casseroles portant le symbole



#### Important :

pour éviter des dommages permanents à la surface du plan, ne pas utiliser :

- des récipients avec fond non parfaitement plat.
- des récipients en métal avec fond émaillé.
- des récipients avec une surface rugueuse, pour éviter de rayer la surface du plan.
- ne jamais poser des casseroles et des poêles chaudes sur la surface du panneau de contrôle du plan

#### 2.1.1 Récipients préexistants

La cuisson à induction utilise le magnétisme pour générer de la chaleur. Les récipients doivent donc contenir du fer. Vous pouvez vérifier si le matériau de la casserole est magnétique avec un simple aimant. Les casseroles ne sont pas appropriées si elles ne sont pas détectables magnétiquement.

#### 2.1.2 Diamètres fonds de casseroles conseillés

**IMPORTANT** : si les casseroles ne sont pas de la bonne taille, les zones de cuisson ne s'allument pas

Pour connaître le diamètre minimal de la casserole à utiliser pour chaque zone, consulter la partie illustrée de ce manuel.

### 2.2 Économie d'énergie

Pour de meilleurs résultats, nous recommandons de :

- Utiliser des ustensiles de cuisson d'un diamètre égal à celui de la zone de cuisson.
- Utiliser uniquement des poêles et des casseroles à fond plat.
- Si possible, laisser le couvercle sur la casserole pendant la cuisson
- Cuire les légumes, pommes de terre, etc. avec une petite quantité d'eau afin de réduire le temps de cuisson.
- Utiliser un autocuiseur, il réduit encore la consommation d'énergie et le temps de cuisson
- Placer la casserole au centre de la zone de cuisson tracée sur le plan.

**Utilisation de l'aspirateur** Le système d'aspiration peut être utilisé en version aspirante à évacuation externe ou filtrante à recirculation interne.



#### Version aspirante

##### Fig. 7

Les vapeurs sont évacuées vers l'extérieur grâce à une série de tuyaux (à acheter séparément) fixée à la bride de raccord déjà fourni.

Le diamètre du tuyau d'évacuation doit être identique à celui au diamètre de l'anneau de connexion :

- en cas de sortie rectangulaire 222 x 89 mm
- en cas de sortie ronde Ø 150 mm (\*)

Pour de plus amples, consulter la page relative aux accessoires de la version aspirante dans la partie illustrée de ce manuel.

##### Fig. 7c

Raccorder le produit aux tuyaux et aux orifices d'évacuation murale du même diamètre que celui de la sortie d'air (bride de raccord).

L'utilisation des tuyaux et des orifices d'évacuation d'un diamètre inférieur diminuera l'efficacité de l'aspiration et augmentera considérablement le bruit.

Nous déclinons, dans ce cas, toute responsabilité.

! La longueur du conduit doit être celle strictement indispensable.

! Utiliser un conduit avec le moins de coudes possible (angle maximal du coude : 90°).

! Éviter de changer drastiquement la section du conduit



#### Version filtrante

##### Fig. 8

L'air aspiré sera filtré à travers des filtres à graisse et anti-odeur avant d'être renvoyé dans la pièce.

Le produit est fourni avec tout le nécessaire pour une installation standard avec la sortie de l'air dans la partie frontale de la plinthe du meuble.

L'emballage comprend déjà quatre séries de filtres en céramique aux charbons actifs très performants. Les filtres en céramique sont des filtres innovants modulaires à charbon qui se régénèrent (consulter ce manuel dans la section Entretien - Filtres aux charbons actifs).

Les propriétés chimiques et physiques permettent d'obtenir une efficacité d'absorption des odeurs élevée ainsi qu'une excellente résistance mécanique.

Pour de plus amples, consulter la page relative aux accessoires de la version filtrante dans la partie illustrée de ce manuel.

##### Fig. 13b

### 3. Installation

**L'installation tant électrique que mécanique, doit être effectuée par du personnel qualifié.**

L'appareil électroménager est conçu pour être encastré dans un plan de travail de 2 à 6 cm d'épaisseur pour les installations TOP et 2,5 à 6 cm pour les installations FLUSH. La distance minimum entre la plaque de cuisson et le mur doit être d'au moins 5 cm de front, 4 cm sur les côtés et 50 cm par rapports aux éléments suspendus.

**NB = Les distances suggérées sont fournies à titre d'exemple : respecter, dans la conception des espaces, les consignes du fabricant de la cuisine.**



#### 3.1 Branchement électrique

Fig. 3

- Débrancher l'appareil du circuit électrique
- L'installation doit être effectuée par du personnel qualifié, familiarisé avec les normes applicables en matière d'installation et de sécurité.
- Le fabricant décline toute responsabilité pour les personnes, les animaux ou les biens dans le cas de non-respect des directives fournies dans ce chapitre.
- Le câble d'alimentation doit être suffisamment long pour permettre l'enlèvement du plan de cuisson du plan de travail.
- S'assurer que la tension sur la plaque signalétique sur le fond de l'appareil correspond à celle de la maison où il sera installé.
- Ne pas utiliser de rallonges.
- La mise à la terre de l'appareil est obligatoire.
- Le câble d'alimentation de la terre doit être 2 cm plus long que les autres câbles.

- Dans le cas où l'appareil n'est pas équipé de câble d'alimentation, en utiliser un avec section de conducteur de minimum 2,5 mm<sup>2</sup> pour une puissance allant jusqu'à 7200 watts.; tandis que pour les puissances supérieures il doit être de 4 mm<sup>2</sup>).

- À aucun moment, le câble ne doit atteindre une température de 50 °C supérieure à la température ambiante.

- L'appareil est destiné à être connecté de façon permanente au circuit électrique, c'est pourquoi il faut faire un raccordement au circuit fixe via un interrupteur omnipolaire à norme qui assure la déconnexion complète du circuit électrique dans les conditions de la catégorie de surtension III, et qui soit facilement accessible après l'installation.

**Remarque : pour brancher l'appareil électroménager avec la connexion en option monophasée il faut enlever le câble présent et le remplacer un autre type de câble (non fourni) ayant les caractéristiques suivantes :  
branchement monophasé : câble H05V2V2-F 3G4**

Fig. 3a

**Attention!** Avant de rebrancher le circuit à l'alimentation secteur et d'en vérifier le fonctionnement correct, vérifier toujours que le câble d'alimentation soit monté correctement.

**Attention!** Le remplacement du câble d'interconnexion doit être effectuée par le service d'assistance technique autorisé ou par une personne ayant le même statut.

**Remarque :** le produit est doté d'une fonction Power Limitor qui permet de programmer un seuil d'absorption maximal kw. Le réglage doit être effectué lors du branchement du produit au circuit électrique ou de la reconnexion du circuit électrique (dans les 2 minutes qui suivent). **Pour la séquence de réglage du Power Limitation, consulter ce manuel dans la section Fonctionnement.**

#### 3.3 Montage

**Avant de commencer l'installation :**

- Après le déballage et vérification que le produit n'a pas été endommagé pendant le transport, en cas de problème, contactez votre revendeur ou le service clientèle, avant de procéder à l'installation.
- Vérifier que le produit acheté est d'une taille appropriée pour la zone d'installation choisie.
- S'assurer qu'à l'intérieur de l'emballage il n'y a pas (à des fins d'expédition) de matériel accessoire (tels que des enveloppes avec des vis, des garanties, etc.), il doit être éventuellement enlevé et conservé.
- Vérifier en plus que près de la zone d'installation il y ait une prise électrique disponible.

**Prédisposition du meuble pour l'encastrement :**

- Le produit ne peut être installé au-dessus des dispositifs de refroidissement, lave-vaisselle, poêles, fours, lave-linge et sèche-linge.
- Effectuer tous les travaux de découpe du meuble avant d'insérer le plan de cuisson et retirer soigneusement les copeaux ou les résidus de sciure.

**IMPORTANT :** utiliser un joint de finition monocomposant (S), résistant aux températures jusqu'à 250° ; avant l'installation, nettoyer soigneusement les surfaces à coller en éliminant les substances pouvant compromettre l'adhésion (ex.: agents anti-adhésifs, conservants, graisses, huiles, poussière, résidu de colle, etc.); le joint doit être distribué uniformément sur tout le cadre; après la pose, laisser sécher le joint environ 24 heures.

Fig. 1b

**ATTENTION !** La non-installation de vis et fixations conformément à ces instructions peut entraîner des risques électriques.

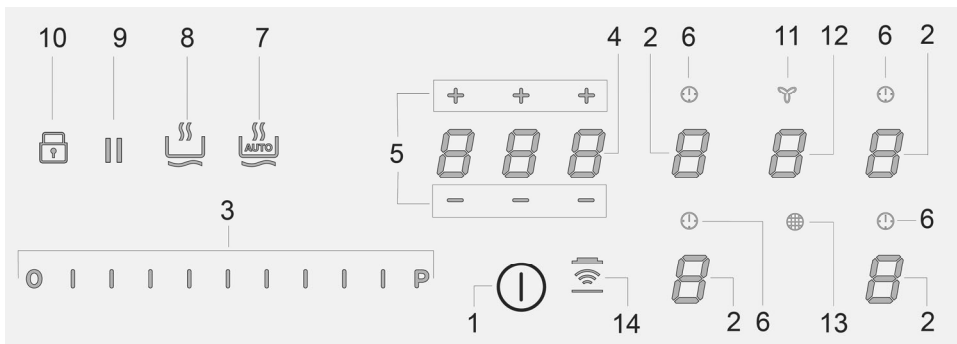
**Remarque :** nous conseillons, pour installer correctement le produit, recouvrir les tuyaux d'un ruban ayant les caractéristiques suivantes :

- film élastique en PVC souple, avec adhésif à base d'acrylate
- conforme à la norme DIN EN 60454
- retardateur de flamme
- résistance optimale au vieillissement
- résistance aux écarts de températures
- utilisable aux basses températures

## 4. Fonctionnement

### Panneau de contrôle

**Remarque :** Pour sélectionner les commandes, il suffit d'effleurer (appuyer sur) les symboles qui les représentent.



### Touches / Écran

- |  |  |
|--|--|
| <p>1. <b>ON/OFF</b> de la plaque de cuisson/aspirateur</p> <p>2. Sélection de la zone de cuisson<br/>Affichage zone de cuisson</p> <p>3. Augmenter/Diminuer Power Level (Niveau de puissance) et Puissance d'aspiration<br/>Affichage Power Level (Niveau de puissance) et Puissance d'aspiration</p> <p>4. Activation Timer « STAND ALONE » (minuteur autonome)<br/>Écran : Timer « STAND ALONE » (minuteur autonome) / Minuteur Zones de cuisson</p> <p>5. Augmenter/Diminuer Timer « STAND ALONE » (minuteur autonome) / Minuteur Zones de cuisson</p> <p>6. Activation Timer (minuteur) zones de cuisson<br/>Voyant Timer (minuteur) zones de cuisson actif</p> <p>7. Activation Automatic Heat Up (Chauffage automatique)</p> | <p>8. Activation Temperature manager (Température directrice) (Warning Function)</p> <p>9. Pause</p> <p>10. Key Lock (clé de verrouillage)</p> <p>11. Voyant Aspirateur actif<br/>Activation Voyant de saturation des filtres</p> <p>12. Sélection/Activation aspirateur<br/>Affichage aspirateur<br/>Affichage saturation filtre charbon/céramique -Filtre à graisse</p> <p>13. Réinitialisation Saturation des filtres</p> <p>14. Activation fonction automatique aspirateur</p> |
|--|--|

## UTILISATION DE LA PLAQUE DE CUISSON


### À savoir avant de commencer :

Toutes les fonctions de ce plan de cuisson sont conçues pour se conformer aux normes de sécurité les plus strictes.

Pour cette raison :

• **Certaines fonctions ne s'activent pas, ou s'éteignent automatiquement, en l'absence de casseroles sur les feux ou si celles-ci sont mal placées.**


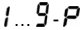






• Dans d'autres cas, les fonctions activées se désactivent automatiquement après quelques secondes lorsque la fonction sélectionnée nécessite un autre réglage qui n'est pas donné (ex. : « **Allumer le plan de cuisson** » sans « **Sélectionner la zone de cuisson** » et la « **Température de fonctionnement** », ou bien la « **Fonction Lock (verrouillage)** » ou « **Timer** »).

 **Attention!** En cas (par exemple) d'une utilisation prolongée, l'extinction de la zone de cuisson pourrait ne pas être immédiate en phase de refroidissement ; sur l'écran des zones de cuisson, apparaît le symbole « **H** » pour indiquer que la phase est active.

Attendre que l'affichage se coupe avant de s'approcher de la zone de cuisson.

### Affichage zone de cuisson

dans les affichages relatifs aux zones de cuisson, apparaît :

Zone de cuisson allumée	
Power Level (Niveau de puissance)	
Residual Heat Indicator (Voyant chauffage résiduel)	
Pot Detector (Détecteur de casserole)	
Fonction Temperature Manager (Température directrice) activée	
Fonction Lock (verrouillage) active	
Fonction Pause	
Fonction Automatic Heat UP (Chauffage automatique)	

### Caractéristiques de la plaque

#### ● **Safe Activation (activation sécurisée)**

Le produit s'active uniquement en présence de casseroles sur les zones de cuisson : le processus de chauffe ne se déclenche pas sans casseroles et s'arrête en les enlevant.

#### ● **Pot Detector (Détecteur de casserole)**

L'appareil détecte automatiquement la présence de casseroles sur les zones de cuisson.

#### ● **Safety Shut Down (arrêt sécurisé)**

Pour des raisons de sécurité, chaque zone est dotée d'un temps de fonctionnement maximal qui dépend du niveau de puissance programmé.


#### ● **Residual Heat Indicator (Voyant chauffage résiduel)**

À l'extinction d'une ou plusieurs zones de cuisson la présence de chaleur résiduelle est signalée par un signal visuel sur l'écran de la zone correspondante, par le symbole « **H** » :

#### **Fonctionnement**

**Remarque :** Pour activer une quelconque fonction, il faut d'abord activer la zone souhaitée.

#### ● **Allumage**

Presser (effleurer) brièvement  (1) plan de cuisson/aspirateur; en maintenant la pression, **toutes les fonctions disponibles seront visibles pendant quelques instants, après quoi seules les fonctions principales resteront activées ; les autres pourront être utilisées, et s'activeront, ensuite pendant l'utilisation du dispositif.**

#### **IMPORTANT :**

**toutes les fonctions disponibles seront éclairées légèrement éclairées, cette lumière s'intensifiera seulement à leur activation.**

Presser à nouveau  pour éteindre

**Remarque :** Cette fonction a la priorité sur toutes les autres.

#### ● **Sélection des zones de cuisson**

Effleurer (presser) la zone de **Sélection/Écran** (2) correspondant à la zone de cuisson désirée.

#### ● **Power Level (Niveau de puissance)**

La plaque est équipée de 9 niveaux de puissance :

Effleurer et glisser avec le doigt le long de la **Barre de sélection** (3) :

vers la droite pour augmenter le niveau de puissance ;

vers la gauche pour diminuer le niveau de puissance ;

**Le niveau de puissance configuré sera affiché dans la zone de Sélection/Écran** (2)

**Afin d'atteindre une puissance de cuisson constante et d'éviter l'autorégulation de la puissance (diminution-**

augmentation de puissance), utiliser un réglage de cuisson supérieur à 7.

### ● **Power Booster (amplificateur de puissance)**

Le produit est doté d'un niveau de puissance supplémentaire (au-delà du niveau 5), qui reste activé 5 minutes puis la puissance revient au niveau précédemment utilisé.

Effleurer et glisser le doigt le long de la **Barre de sélection (3)** (au delà du niveau 5) et activer Power Booster (amplificateur de puissance)

Le niveau Power Booster (amplificateur de puissance) est indiqué dans la zone de Sélection/Écran (2) par le symbole « P »

**Remarque :** les zones de cuisson avant n'ont pas l'amplificateur temporisé ; pour désactiver le Power Booster (amplificateur de puissance), de ces zones, effleurer et glisser le doigt le long de la **Barre de sélection (3)** pour diminuer le niveau de puissance.

### ● **Key Lock (clé de verrouillage)**


La fonction Key Lock (clé de verrouillage) permet de bloquer les configurations de la plaque pour empêcher les manipulations accidentelles tout en laissant les fonctions déjà configurées actives.

**Activation :**

- presser  (10)

**Répéter l'opération pour désactiver.**

**Remarque :** En pressant une quelconque autre fonction


pendant que Key Lock (clé de verrouillage) est activée  elle clignotera pour signaler que la fonction est activée et doit être éventuellement désactivée pour pouvoir agir sur la plaque.

### ● **Automatic Heat UP (Chauffage automatique)**

La fonction Automatic Heat UP (Chauffage automatique) permet d'amener plus rapidement à régime la puissance programmée ; cette fonction permet d'avoir une cuisson plus rapide sans risquer de brûler les aliments car la température ne dépasse pas celle du niveau programmé.

Cette fonction est disponible pour les niveaux de puissance 1 - 8.

**Activation :**


- depuis une zone de cuisson allumée, presser  (7)

• l'écran (2) affiche une « A » clignotante s'alternant à la puissance programmée pour la zone de cuisson

En augmentant le niveau de puissance de la zone de cuisson : la fonction Automatic Heat Up (Chauffage automatique) reste activée avec le nouveau réglage de température ;


En diminuant le niveau de puissance de la zone de cuisson : la fonction Automatic Heat UP (Chauffage automatique) se désactive.


**Remarque :** En sélectionnant simultanément une autre zone

de cuisson, le symbole  (7) s'éclairera à nouveau légèrement, ce qui permettra de procéder, pour cette zone aussi, à l'activation de la fonction ; la fonction reste tout de même activée dans la zone où elle a été activée, comme signalé sur l'écran (2)


### ● **Temperature Manager (Température directrice - Warning Function)**


Temperature Manager (température directrice) est une fonction de contrôle permettant le maintien de la chaleur à une température constante, à un niveau de puissance optimisé ; cette fonction est parfaite pour garder les aliments prêts au chaud. La fonction Temperature Manager (température directrice) s'active dès la première pression de

la touche  L'écran (2) de la zone en mode Temperature Manager

(température directrice) affiche le symbole 

**Remarque :** En sélectionnant simultanément une autre zone

de cuisson, le symbole  (8) s'éclairera à nouveau légèrement, ce qui permettra de procéder, pour cette zone aussi, à l'activation de la fonction ; la fonction reste tout de même activée dans la zone où elle a été activée, comme signalé sur l'écran (2)

- **Presser encore**  (8) **pour désactiver et éteindre,** jusqu'à amener le niveau affiché à **Display (2)** sur « 0 ».

**Remarque :** Si plusieurs zones fonctionnent en mode Temperature Manager (température directrice - Warning Function) sélectionner d'abord la zone souhaitée à travers la zone de **Sélection (2)** ; la fonction peut être désactivée aussi par la **Barre de sélection (3)**, en amenant le **Power Level (niveau de puissance)** à « 0 ».

### ● **Pause**


La fonction Pause permet d'interrompre n'importe quelle fonction active sur une plaque en ramenant à zéro la puissance de cuisson.

**Activation :**

- presser « || » (9)

• « || » clignote à l'écran (2)

**Pour désactiver la fonction :**

- presser  (9) la **Barre de sélection (3)** s'éclaira
- presser/glisser sur la **Barre de sélection (3)** pour désactiver la fonction

**Remarque** : La désactivation rétablit les conditions de la plaque avant la pause, la plaque continue à fonctionner avec les mêmes paramètres précédemment programmés.

**Remarque** : si après 10 minutes, la **Fonction Pause** n'est pas désactivée, la plaque s'éteint automatiquement.

**Remarque** : la **Fonction Pause** n'influence pas l'aspiration



#### ● **Timer « STAND ALONE » (minuteur autonome)**


La fonction Timer (minuteur) est un compte à rebours indépendant des zones de cuisson (et de la zone aspirante).


Le Minuteur s'active en appuyant sur la **Zone/Écran (4)**


Utiliser les symboles   (5) pour programmer la durée du **Timer (minuteur)**, qui s'affiche sur la **Zone/Écran (4)**

**Remarque** : attendre 10 secondes sans appuyer aucune autre commande pour lancer le compte à rebours.

Le format du Timer (minuteur) est   
-  pour les heures

-  pour les minutes

-  pour les minutes


-  pour les minutes


**Remarque**: la configuration maximale du timer est de 1h et 59 minutes

Dans la **Zone/Écran (4)** s'affichera le temps restant ;

un signal sonore se déclenche à la fin du compte à rebours

**Remarque** : pour un délai inférieur à 10 minutes, dans l'affichage du compte à rebours, le format est le suivant


-  minutes



-  secondes

avec point éclairé en mode fixe

**Pour couper le Timer (minuteur) :**

• sélectionner **Zone/Écran (4)**

• programmer la durée du **Timer (minuteur)** à , avec

  (5)

**Remarque** : Si la plaque à induction s'éteint avec le minuteur activé, celui-ci continuera le décompte jusqu'à la fin du délai programmé, pour arrêter manuellement le minuteur, rallumer la plaque de cuisson et suivre les instructions d'arrêt du minuteur indiquées ci-dessus.


#### ● **Timer (minuteur) zones de cuisson**



La fonction Timer (minuteur) Zones de cuisson est un compte à rebours programmable, même simultanément, sur chaque zone de cuisson.


Au terme du délai programmé, les zones de cuisson s'éteignent automatiquement et l'utilisateur est averti par un signal sonore.

**Activation d la fonction Timer (minuteur) zones de cuisson**


• Effleurer (presser) la zone de **Sélection/Écran (2)** (power level - niveau de puissance ≠ 0)

• Presser  (6) relative à la zone de cuisson

• Utiliser les symboles   (5) pour programmer la durée du timer (minuteur), qui s'affiche sur la **Zone/Écran**

(4) ; pendant le réglage le symbole  (6) clignote

**Remarque** : attendre 10 secondes sans appuyer aucune autre commande pour lancer le Timer (minuteur) zone de cuisson.

**Remarque** : en appuyant à nouveau longuement  (6), le Timer (minuteur) de la zone de cuisson est réinitialisé

**Si on le souhaite, répéter l'opération pour plusieurs zones de cuisson.**

**Remarque** : chaque zone de cuisson peut avoir une minuterie avec son propre délai prédéfini ; sur l'affichage (4) apparaîtra le compte à rebours de la zone de cuisson sélectionnée en ce moment ;

Si aucune zone de cuisson n'est sélectionnée et que la minuterie STAND ALONE n'est pas active, le délai de la minuterie la plus proche de l'échéance s'affiche.


Si aucune zone de cuisson n'est sélectionnée et que la minuterie STAND ALONE est active, cette dernière s'affiche en priorité par rapport à la minuterie la plus proche de l'échéance.



**La modification de visualisation du compte à rebours est la même que celle indiquée sur la minuterie "STAND-ALONE"** (voir paragraphe précédent Minuterie "STAND ALONE")

Quand le minuteur a terminé le compte à rebours il émet un signal sonore et la zone de cuisson s'éteint.

**Pour couper le Timer (minuteur) :**

• sélectionner la zone de cuisson (2)


• programmer la durée du Timer (minuteur) à , avec

  (5).


#### Power Limitation (limitation de puissance)

La fonction Power Limitation (limitation de puissance) permet de programmer le fonctionnement du produit en limitant l'absorption à un seuil maximal.


**Remarque** : effectuer le réglage quand la plaque est éteinte,

sans appuyer sur la touche  (1), lors du branchement la plaque de cuisson au réseau électrique ou de la reconnexion du réseau électrique dans les 2 minutes qui suivent.

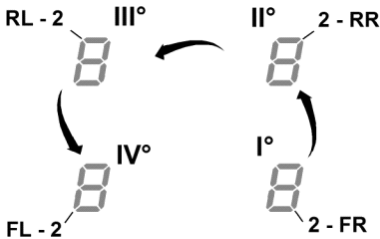
**Pour régler la fonction Power Limitation (limitation de puissance) :**

- presser 

(Qui clignotera seulement les 2 premières minutes de l'alimentation du produit)

- en maintenant la pression  appuyer, une à la fois, sur toutes les zones de **sélection/écran(2)** les zones de cuisson, dans le sens inverse des aiguilles d'une en commençant de la zone avant droite (FR)





- un signal sonore rapide est émis à chaque pression
- après avoir appuyé sur **tous les écrans (2)**, relâcher la

touche  maintenant :

- l'écran (2) de la zone arrière gauche (RL) affichera l'un après l'autre les symboles « C » et « 0 » pour signaler qu'il est possible d'effectuer le réglage :

sélectionner l'écran (2-RL) Glisser ensuite sur la **Barre de sélection(3)**, jusqu'à ce que l'écran affiche les symboles « C » et « 8 », l'écran (2-FL) affiche le réglage actuel\*\*

0 = 7,4 KW


1 = 4,5 KW

2 = 3,1 KW

\*\* le réglage est configuré par défaut à 7,4 KW

**Pour changer les paramètres de la fonction Power Limitation (limitation de puissance)**

- appuyer sur l'écran (2) de la zone avant gauche (FL)
- glisser ensuite sur la **barres de sélection (3)**, pour enregistrer le nouveau réglage
- pour sauvegarder la sélection, appuyez 2 secondes sur la

touche  (1); un long signal sonore sera émis pour confirmer le réglage.

### ● **Bridge Zones**


Les zones de cuisson grâce à la fonction Bridge sont en mesure de fonctionner en mode combiné créant ainsi une seule zone au même niveau de puissance. Cette fonction permet de cuire de manière homogène les grands plats / casseroles.

Il est possible d'utiliser (en mode combiné) la zone de cuisson frontale "Master" avec la zone correspondante derrière "Secondaire"

(pour vérifier les zones concernées par cette fonction, consulter la partie illustrée de ce manuel).

**Pour activer la Fonction Bridge:**

- sélectionner simultanément les deux zones de cuisson à utiliser


- sur l'**Afficheur (2)** de la zone de cuisson « Secondaire », le symbole «  » s'affiche - avec la **Barre de sélection (3)**, il sera possible de configurer le Niveau de puissance, qui sera affiché sur l'**Afficheur (2)** de la zone de cuisson « Master »

- pour désactiver la **Fonctio Bridge** il suffit de répéter la même procédure d'activation

**Remarque :** la fonction **Timer (minuteur) zones de cuisson**, activée durant la fonction Bridge, comportera l'arrêt automatique des deux zones de cuisson, puisqu'elles seront considérées, dans ce cas, comme une seule zone combinée.

### UTILISATION DE L'ASPIRATEUR

#### ● **Allumage**

Presser (effleurer) brièvement  (1) plan de cuisson/aspirateur; en maintenant la pression, **toutes les fonctions disponibles seront visibles pendant quelques instants**, après quoi **seules les fonctions principales resteront activées ; les autres pourront être utilisées, et s'activeront, ensuite pendant l'utilisation du dispositif.**

#### **IMPORTANT :**

**toutes les fonctions disponibles seront éclairées légèrement éclairées, cette lumière s'intensifiera seulement à leur activation.**

Presser à nouveau  pour éteindre

**Remarque :** Cette fonction a la priorité sur toutes les autres.

#### ● **Allumage de l'aspirateur :**

Effleurer (presser) la **Zone de sélection (12)** pour activer l'aspirateur

#### ● **Vitesse (puissance) d'aspiration :**

L'aspirateur est équipée de 3 niveaux de vitesse (puissance) d'aspiration

Effleurer et glisser avec le doigt le long de la **Barre de sélection (3)** :

vers la droite pour augmenter le niveau de puissance ; vers la gauche pour diminuer le niveau de puissance ;

**Le niveau de puissance configuré sera affiché dans la zone de Sélection/Écran (12)**

#### ● **Power Booster (amplificateur de puissance)**

La plaque est équipée de 2 niveaux de puissance supplémentaires (au-delà de 3)

— **Power Booster (amplificateur de puissance) 1 :** temporisé 15 min

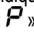
— **Power Booster (amplificateur de puissance) 2 :** temporisé 5 min

après quoi la puissance revient au niveau précédemment programmé.

Effleurer et glisser le doigt le long de la **Barre de sélection (3)** (au delà du niveau 3) et activer Power Booster 1 (amplificateur de puissance)

Le niveau Power Booster 1 (amplificateur de puissance) est indiqué dans la zone de Sélection/Écran par le symbole « 4 » clignote

Effleurer et glisser le doigt le long de la **Barre de sélection (3)** (au delà du niveau 3) et activer Power Booster 2 (amplificateur de puissance)

Le niveau Power Booster 2 (amplifier puissance) est indiqué dans la zone de Sélection/Écran (12) par le symbole «  » clignote

### ● Fonctionnement automatique

La hotte s'éclaire à la vitesse la plus indiquée en adaptant la capacité d'aspiration au niveau de cuisson maximal, utilisé par les zones de cuisson.

Quand les zones de cuisson sont éteintes, la hotte adapte la vitesse d'aspiration, en la diminuant progressivement, de façon à éliminer les vapeurs et les odeurs résiduelles.

Pour activer cette fonction :

Presser  (14)

**Répéter l'opération pour désactiver.**

**Remarque :** si durant le fonctionnement automatique la **Barre de sélection (3)** les vitesses de 1 à 3 sont sélectionnées, le fonctionnement automatique s'interrompt ;

En revanche, en sélectionnant les **Power Booster (amplificateur de puissance)**, le fonctionnement automatique redémarre à la fin du délai programmé, entre-

temps le symbole «  » reste en mode clignotant.

**Remarque :** en cas d'arrêt du plan avec le **Fonctionnement automatique** activé, l'arrêt de l'aspirateur se fera automatiquement, progressivement.

### ● Voyant de saturation des filtres

La hotte indique lorsqu'il faut effectuer l'entretien des filtres :


Les filtres anti-odeur **charbon/céramique** «  » (13) s'éclaire

Le filtre à graisse «  » (13) clignote

**Remarque :** cette fonction se désactive par défaut (lire comment l'activer au paragraphe « Activation voyant saturation des filtres »)

### ● Réinitialisation saturation des filtres


Après avoir effectué l'entretien des filtres (graisse et/ou


charbon/céramique) presser longuement «  » (13) ; s'éteint en lançant le compteur du voyant.

### ● Activation voyant de saturation des filtres

Ce voyant est généralement désactivé.

Procéder de la façon suivante pour l'activer :

- allumer la plaque de cuisson avec  ;
- avec le moteur d'aspiration et les zones de cuisson éteintes, presser la **Zone de sélection (12)**


- presser longuement «  » (11) jusqu'à l'affichage à l'écran (12) les lettres « F » – « G » qui s'alternent en clignotant


F = filtres anti-odeur charbon/céramique

G = filtre à graisse

### Filtres anti-odeur charbon/céramique

- Presser sur l'écran (12) dès que la lettre « F » s'affiche


- presser «  » (13) – lumière clignotante

- Presser de nouveau longuement sur «  » (11) pour confirmer l'activation du voyant des filtres anti-odeur charbon/céramique

### Filtre à graisse

- presser sur l'écran (12) dès que la lettre « G » s'affiche

- presser «  » (13) – lumière fixe

Presser de nouveau longuement sur «  » (11) pour confirmer l'activation du voyant filtre à graisse

L'appareil est prévu pour être utilisé en association avec un KIT capteur Window (non fourni par le fabricant).

En installant le KIT capteur Window (uniquement en cas d'utilisation en mode ASPIRATION), l'aspiration de l'air cessera chaque fois que la fenêtre présente dans la pièce, sur laquelle est appliqué le KIT, sera fermée.

**-Le branchement électrique du KIT à l'appareil doit être effectué par un personnel technique qualifié et spécialisé.**

**-Le KIT doit être certifié séparément, conformément aux normes de sécurité pertinentes au composant et à son utilisation avec l'appareil. L'installation doit être effectuée conformément aux réglementations pour les installations domestiques en vigueur.**

### ATTENTION :

**-le câblage du KIT à brancher à l'appareil doit faire partie d'un circuit certifié à très basse tension de sécurité (TBTS).**

**-le fabricant de cet appareil décline toute responsabilité en cas de problèmes, de dommages, ou d'incendies provoqués par des défauts et/ou des problèmes de dysfonctionnement et/ou une installation incorrecte du KIT.**

#### 4.1 Tableaux de puissance

Niveau de puissance		Typologie de cuisson	Niveau d'utilisation (l'indication doit être associée à l'expérience et aux habitudes de cuisson)
Puissance maximale	Boost	Réchauffer rapidement	Idéal pour élever très rapidement la température des aliments jusqu'à ébullition rapide en cas d'eau ou pour chauffer rapidement les liquides de cuisson
	8-9	Friggere - bollire	Idéal pour le brunissement, commencer à cuire, frire des produits congelés, faire bouillir rapidement
Puissance élevée	7-8	Rôtir - brunir - bouillir - griller	Idéal pour rôtir, maintenir l'ébullition, cuire et griller (courte durée, 5-10 minutes)
	6-7	Rôtir - cuire - cuire à l'étouffée - brunir - griller	Idéal pour brunir, maintenir l'ébullition légère, cuire et griller (pendant une durée moyenne, 10-20 minutes), préchauffer les accessoires
Puissance moyenne	4-5	Cuire - cuire à l'étouffée - brunir - griller	Idéal pour cuire à l'étouffée, maintenir une ébullition délicate, cuire (pour une longue durée). Repasser les pâtes
	3-4	Cuire - frémir - épaissir – rendre crémeux	Idéal pour les cuissons prolongées (riz, sauces, rôtis, poisson), en présence de liquides d'accompagnement (par exemple eau, vin, bouillon, lait), mélanger les pâtes
	2-3	Cuire - frémir - épaissir – rendre crémeux	Idéal pour les cuissons prolongées (volumes de moins d'un litre: riz, sauces, rôtis, poisson) en présence de liquides d'accompagnement (exemple eau, vin, bouillon, lait)
Faible Puissance	1-2	Faire fondre - dégeler - garder au chaud – rendre crémeux	Idéal pour ramollir le beurre, faire fondre doucement le chocolat, décongeler des produits de petites dimensions
	1	Faire fondre - dégeler - garder au chaud – rendre crémeux	Idéal pour garder au chaud de petites portions d'aliments fraîchement cuisinés ou garder à température les plats et faire épaissir le risotto
OFF	Puissance zéro	Surface d'appui	Plan de cuisson en position stand-by ou coupé (présence possible de chaleur résiduelle de la fin de la cuisson, signalée par H-L-O)

## 4.2 Tableaux de cuisson

Catégorie d'aliments	Plats ou type de cuisson	Niveau de puissance et déroulement cuisson			
		Première étape	Puissances	Deuxième étape	Puissances
Pâtes, riz	Pâtes fraîches	Chauffage de l'eau	Booster-9	Cuisson des pâtes et maintien ébullition	7-8
	Pâtes fraîches	Chauffage de l'eau	Booster-9	Cuisson des pâtes et maintien ébullition	7-8
	Riz bouilli	Chauffage de l'eau	Booster-9	Cuisson des pâtes et maintien ébullition	5-6
	Risotto	Saisir et griller	7-8	Cuisson	4-5
Légumes, légumineuses	Blanchis	Chauffage de l'eau	Booster-9	Ébullition	6-7
	Frits	Chauffage de l'huile	9	Friture	8-9
	Sautés	Chauffage de l'accessoire	7-8	Cuisson	6-7
	Mijotés	Chauffage de l'accessoire	7-8	Cuisson	3-4
	Saisis	Chauffage de l'accessoire	7-8	Dorure	7-8
Viandes	Rôti	Brunissement viande avec de l'huile (si avec beurre, puissance 6)	7-8	Cuisson	3-4
	Grillées	Préchauffage de la poêle	7-8	Griller sur les deux côtés	7-8
	Brunissement	Brunissement avec de l'huile (si avec beurre, puissance 6)	7-8	Cuisson	4-5
	En sauce/braisées	Brunissement avec de l'huile (si avec beurre, puissance 6)	7-8	Cuisson	3-4
Poisson	Grillés	Préchauffage de la poêle	7-8	Cuisson	7-8
	En sauce/braisés	Brunissement avec de l'huile (si avec beurre, puissance 6)	7-8	Cuisson	3-4
	Frits	Chauffage de l'huile ou de la matière grasse	8-9	Friture	7-8
Œuf	Omelettes	Chauffage de la poêle avec du beurre ou de la matière grasse	6	Cuisson	6-7
	Omelette	Chauffage de la poêle avec du beurre ou de la matière grasse	6	Cuisson	5-6
	A la coque/durs	Chauffage de l'eau	Booster-9	Cuisson	5-6
	Pancake	Chauffage de la poêle avec du beurre	6	Cuisson	6-7
Sauces	Tomate	Brunissement avec de l'huile (si avec du beurre, puissance 6)	6-7	Cuisson	3-4
	Bolognaise	Brunissement avec de l'huile (si avec du beurre, puissance 6)	6-7	Cuisson	3-4
	Béchamel	Préparation de la base (faire fondre beurre et farine)	5-6	Porter à frémissement	3-4
Gâteaux, crèmes	Crème pâtissière	Porter le lait à ébullition	4-5	Maintenir le frémissement	4-5
	Puddings	Porter le lait à ébullition	4-5	Maintenir le frémissement	2-3
	Riz au lait	Réchauffer le lait	5-6	Maintenir le frémissement	2-3

## 5. Entretien

### Entretien de la plaque de cuisson

**Attention!** Avant toute opération de nettoyage ou d'entretien, s'assurer que les zones de cuisson sont éteintes et le voyant de chaleur a disparu.

#### 5.1 Nettoyage

La plaque de cuisson doit être nettoyée après chaque utilisation.

##### **Important :**

Ne pas utiliser d'éponges abrasives, de tampons à récurer. Leur utilisation, au fil du temps, pourrait abîmer le verre.

Ne pas utiliser des produits chimiques irritants, tels que les sprays pour fours ou détachants.

Après chaque utilisation, laisser refroidir le plan et le nettoyer pour enlever les dépôts et les taches causées par des résidus alimentaires.

Le sucre ou les aliments à haute teneur en sucre endommagent le plan de cuisson et doivent être retirés immédiatement.

Le sel, le sucre et le sable peuvent rayer la surface du verre. Utiliser un chiffon doux, des serviettes en papier ou des produits spécifiques pour le nettoyage du plan (suivre les instructions du fabricant).

**NE JAMAIS UTILISER DE NETTOYEURS A VAPEUR !!!**

##### **Important :**

En cas de gros débordements accidentels de liquides des casseroles il est possible d'intervenir à travers la vanne de décharge, placée sur la partie inférieure du produit de manière à pouvoir éliminer tout résidu et nettoyer en toute sécurité.

**Fig. 18**

Pour un nettoyage plus complet et soigné, enlever complètement le bac inférieur.

**Fig. 18a - 18b**

### Entretien de l'aspirateur

#### **Nettoyage**

Pour le nettoyage, utiliser **EXCLUSIVEMENT** un chiffon imbibé de détergent liquide neutre. **NE PAS UTILISER D'USTENSILES OU OUTILS DE NETTOYAGE !**

Éviter l'usage de produits à base d'agents abrasifs.

**NE PAS UTILISER D'ALCOOL !**

#### **Filtre anti-graisse**

**Il retient les particules de graisse dérivantes d'ela cuisson.**

Il doit être nettoyé une fois par mois (ou quand l'indicateur de saturation des filtres l'indique), avec des détergents non agressifs, à la main ou au lave-vaisselle à basse température et cycle rapide.

Avec le lavage au lave-vaisselle, le filtre anti-graisse

métallique peut décolorer mais ses caractéristiques de filtrage restent les mêmes.

**Fig. 15-16**

#### **Filtre À Charbon Actif - Céramique**

**(Seulement pour la version filtrante)**


**Il retient les mauvaises odeurs de la cuisson.**

Le produit est doté de quatre séries de filtres qui retiennent les odeurs grâce aux charbons actifs. Les charbons actifs sont intégrés dans une structure céramique qui les rend facilement et complètement accessibles par les impuretés créant ainsi une surface d'absorption élevée.

La saturation des **filtres céramique aux charbons actifs** se produit après une utilisation plus ou moins intense en fonction du type de cuisine et de la fréquence de nettoyage du filtre à graisse. Ces filtres anti-odeur peuvent être soumis à une régénération thermique tous les 2 à 3 mois dans un four préchauffé à 200 °C pendant 45 minutes. La régénération permet de bénéficier d'une durée maximale des filtres de 5 ans.

**Fig. 17 – 17a – 17b – 17c**

## 5.2 Recherche des pannes

CODE D'ERREUR	DESCRIPTION	CAUSES POSSIBLES	SUPPRESSION DE L'ERREUR
E2	La zone commandes s'éteint à cause d'une trop haute température	La température interne de l'électronique est trop élevée	Attendre que la plaque refroidisse avant de l'utiliser à nouveau
ERR03 + Signal acoustique 	Une activation continue (permanente) de la touche est détectée. L'interface s'éteint au bout de 10 secondes.	Eau, casseroles ou ustensiles de cuisine, posés sur l'interface utilisateur.	Nettoyer la surface, retirer les objets éventuellement présents le plan.
Pour tous les autres signaux d'erreur (E ... U ...)	Appeler le service assistance technique et communiquer le code d'erreur		

## 5.3 Service assistance

Avant de contacter le Service Clientèle

1. Vérifier que vous ne pouvez pas résoudre le problème vous-même sur la base des points décrits dans "Recherche des pannes".
2. Éteindre et rallumer l'appareil pour s'assurer que la panne est résolue.

**Si le problème persiste après les susdites vérifications, contacter le Service Clientèle le plus proche.**

**De instructies van deze handleiding strikt in acht nemen.** Wij aanvaarden geen aansprakelijkheid voor eventuele problemen, schade of brand, veroorzaakt door het apparaat als gevolg van de niet-naleving van de instructies van deze handleiding. Het apparaat is uitsluitend bedoeld voor een huishoudelijk gebruik voor het koken van voedingsmiddelen en het afzuigen van de dampen van het kookproces. Geen ander gebruik is toegestaan (bijv. het verwarmen van ruimtes). De fabrikant aanvaardt geen enkele aansprakelijkheid voor een oneigenlijk gebruik of voor verkeerde instellingen van de bedieningselementen.

Het is mogelijk dat het product er anders uitziet dan in de illustraties van dit boekje, maar de aanwijzingen voor gebruik, onderhoud en montage blijven hetzelfde.

! De instructies aandachtig lezen: deze bevatten belangrijke informatie over de installatie, het gebruik en de veiligheid.

! Geen elektrische wijzigingen op het product aanbrengen

! Alvorens het apparaat te installeren, moet gecontroleerd worden of alle onderdelen onbeschadigd zijn. Anders contact opnemen met uw leverancier en niet verder gaan met de installatie.

! Controleer de integriteit van het product alvorens over te gaan met de installatie. Anders contact opnemen met uw leverancier en niet verder gaan met de installatie.

**Opmerking:** De elementen gemarkeerd met het symbool "(\*)" zijn optionele accessoires die alleen samen met bepaalde modellen geleverd worden, of het zijn niet-geleverde onderdelen die aangekocht moeten worden.



## 1. Waarschuwingen

Let op! Neem de volgende instructies strikt in acht:

- Alvorens enige handeling voor de installatie uit te voeren, moet het apparaat zijn losgekoppeld van het elektriciteitsnet.

- De montage of het onderhoud moet worden uitgevoerd door een gespecialiseerde technicus, in overeenstemming met de instructies van de fabrikant en volgens de plaatselijke voorschriften betreffende de veiligheid. Geen enkel deel van het apparaat repareren of vervangen, tenzij uitdrukkelijk gevraagd in de handleiding voor gebruik.

- Aarding van het apparaat is verplicht.

- De voedingskabel moet lang genoeg zijn om de aansluiting op het elektriciteitsnet van het in het meubel ingebouwde apparaat mogelijk te maken.

- Opdat de montage voldoet aan de huidige veiligheidsnormen, is een meerpolige schakelaar volgens de norm vereist die de volledige ontkoppeling van het net garandeert onder de omstandigheden van overspanningscategorie III, in overeenstemming met de installatievoorschriften.

- Geen stekkerdozen of verlengsnoeren gebruiken.

- Na het voltooien van de installatie mogen de elektrische onderdelen niet meer toegankelijk zijn voor de gebruiker.

- De apparatuur en de toegankelijke onderdelen worden heet tijdens het gebruik. Let op om de verwarmingselementen niet aan te raken.

- Zorg ervoor dat kinderen niet met het

apparaat spelen; houd kinderen op afstand en onder toezicht omdat de toegankelijke onderdelen tijdens het gebruik zeer heet kunnen worden.

- Voor mensen met pacemakers en actieve implantaten is het belangrijk om te controleren, voorafgaand aan het gebruik van de inductiekookplaat, of uw stimulator compatibel is met het apparaat.

- Tijdens en na gebruik de verwarmingselementen van het apparaat niet aanraken.

- Vermijd het contact met doeken of andere brandbare materialen totdat alle onderdelen van het apparaat voldoende zijn afgekoeld, brandgevaar

- Geen brandbare materialen op het apparaat of in zijn nabijheid plaatsen.

- Oververhitte vetten en oliën kunnen gemakkelijk vlam vatten. Houd toezicht tijdens de bereiding van voedsel dat rijk is aan vet en olie.

- Indien het oppervlak is aangetast of gebarsten, moet het apparaat worden uitgeschakeld om het gevaar van elektrische schok te voorkomen.

- Het apparaat mag niet door een externe timer of een afzonderlijk systeem voor afstandsbediening in bedrijf worden gesteld.

- Een kookproces met olie of vet op een kookplaat zonder toezicht kan gevaarlijk zijn en brand veroorzaken.

- Het kookproces moet onder toezicht staan. Een kort kookproces moet constant bewaakt worden.

- NOOIT proberen vlammen met water te blussen. In plaats daarvan, het apparaat uitschakelen en de vlammen doven met, bijvoorbeeld, een deksel of een blusdeken. Brandgevaar: plaats geen voorwerpen op de kookplaten.

- Geen stoomreiniger gebruiken, risico op elektrische schokken

- Plaats geen metalen voorwerpen zoals messen, vorken, lepels en deksels op het oppervlak van de kookplaat omdat deze oververhit zouden kunnen raken.

- Alvorens het model op het elektriciteitsnet aan te sluiten: controleer het typeplaatje (aan de onderkant van het apparaat) om er zeker van te zijn dat de spanning en het vermogen overeenkomen met die van het elektriciteitsnet en dat het stopcontact geschikt is. In geval van twijfel contact opnemen met een gekwalificeerde elektricien.

### **Belangrijk:**

- Na gebruik de kookplaat uitschakelen door middel van het bedieningspaneel en niet vertrouwen op de pan-detector.

- Om het morsen van vloeistoffen te voorkomen moet, voor het koken of verwarmen van vloeistoffen, de warmtetoevoer beperkt worden.

- Laat de verwarmingselementen niet ingeschakeld met lege pannen of steelpannen, of zonder recipiënten.

- Aan het einde van het kookproces de betreffende zone uitschakelen.

- Tijdens het koken nooit vellen aluminiumfolie gebruiken of direct in



aluminium verpakte producten plaatsen. Het aluminium zou kunnen smelten en uw apparaat onherstelbaar beschadigen.

- Nooit een blikje met voedingsmiddelen opwarmen zonder dit eerst te openen: het zou kunnen ontploffen!

Deze waarschuwing geldt voor alle andere soorten kookplaten.

- Het gebruik van een hoog vermogen, zoals de functie Booster, is niet geschikt voor het verwarmen van bepaalde vloeistoffen, zoals bijvoorbeeld bakolie.

De overmatige hitte zou gevaarlijk kunnen zijn. In dit geval raden wij het gebruik van een lager vermogen aan.

- De recipiënten moeten rechtstreeks en in het midden op de kookplaat worden geplaatst. In geen geval andere objecten tussen de pan en de kookplaat plaatsen.

- In geval van hoge temperaturen, vermindert het apparaat automatisch het vermogensniveau van de kookzones.

Voordat er enige handeling voor reiniging of onderhoud wordt uitgevoerd, moet het product worden losgekoppeld van het elektriciteitsnet door de stekker te verwijderen of de hoofdschakelaar van de woning uit te schakelen.

Gebruik tijdens alle handelingen voor installatie en onderhoud altijd werkhandschoenen.

Het apparaat kan gebruikt worden door kinderen vanaf 8 jaar oud en door personen met verminderde lichamelijke, zintuiglijke of geestelijke vermogens, of met gebrek aan ervaring of de nodige

kennis, mits deze onder toezicht staan of nadat deze instructies kregen voor een veilig gebruik van het apparaat en betreffende het begrip van de gevaren die inherent zijn aan het apparaat.

Kinderen moeten gecontroleerd worden om ervoor te zorgen dat ze niet met het apparaat spelen.

De reiniging en het onderhoud mogen niet worden uitgevoerd door kinderen zonder dat deze onder toezicht staan.

De ruimtes moeten beschikken over voldoende ventilatie wanneer de afzuigkap gelijktijdig gebruikt wordt met andere apparaten die functioneren op gas of andere brandstoffen.

De afzuigkap moet regelmatig zowel intern als extern gereinigd worden (TEN MINSTE EENMAAL PER MAAND) en hierbij moeten alle uitdrukkelijke aanwijzingen van de onderhoudsinstructies in acht worden genomen.

De niet-naleving van de voorschriften voor het reinigen van de afzuigkap en voor het vervangen en reinigen van de filters vormt een gevaar voor brand.

Het is ten strengste verboden voedsel direct op de vlam voor te bereiden.

Het gebruik van open vuur is schadelijk voor de filters, vormt een gevaar voor brand en moet derhalve altijd vermeden worden.

Het frituren moet altijd onder toezicht worden uitgevoerd om te voorkomen dat de olie oververhit raakt en vlam vat.

LET OP: Wanneer de kookplaat in werking is, kunnen de toegankelijke delen van de afzuigkap heet worden.

**Let op!** Het apparaat niet op het elektriciteitsnet aansluiten voor zolang de installatie niet volledig voltooid is.

Voor wat betreft de technische en veiligheidsmaatregelen voor de afvoer van de dampen moeten de eisen van de regelgeving van de plaatselijke bevoegde instanties strikt in acht worden genomen. De aangezogen lucht mag niet geleid worden in een kanaal dat ook gebruikt wordt voor het afvoeren van rookgassen van apparaten die functioneren op gas of andere brandstoffen.

De afzuigkap nooit gebruiken zonder het correct gemonteerde rooster!


Gebruik alleen de met het product voor de installatie geleverde bevestigingsschroeven of, indien deze niet geleverd zijn, koop het correcte type schroef. Gebruik een correcte lengte voor de schroeven zoals beschreven in de handleiding voor installatie.

Wanneer de afzuigkap gelijktijdig functioneert met apparaten die gevoed worden door een andere energie dan elektriciteit, mag de negatieve druk in de ruimte de 4Pa ( $4 \times 10^{-5}$  bar) niet overschrijden.

Het is belangrijk om deze handleiding te bewaren zodat ze op elk moment geraadpleegd kan worden. In geval van verkoop, overdracht of verhuizing moet de handleiding bij het product blijven. Dit apparaat is gemarkeerd volgens de Europese Richtlijn 2012/19/EC, Waste Electrical and Electronic Equipment (WEEE) - (Afgedankte Elektrische en Elektronische Apparatuur (AEEA)) Door er zorg voor te dragen dat dit apparaat op de correcte manier wordt verwijderd, draagt de gebruiker bij aan het voorkomen van potentieel negatieve

consequenties voor het milieu en de gezondheid.



Het symbool  op het product of op de begeleidende papieren geeft aan dat dit product niet behandeld mag worden als huishoudelijk afval maar ingeleverd moet worden bij een erkend inzamelpunt voor de recycling van elektrische en elektronische apparaten. Verwerk het product in overeenstemming met de plaatselijke regelgeving voor afvalverwijdering. Voor meer informatie over de verwerking, het hergebruik en de recycling van dit product contact opnemen met de plaatselijke instantie voor de inzameling van huishoudelijke apparaten of de winkel waar het product is aangekocht.

Apparatuur ontworpen, getest en vervaardigd in overeenkomst met de normen inzake:

- Veiligheid: CEI/EN 60335-1; CEI/EN 60335-2-6, CEI/EN 60335-2-31, CEI/EN 62233.
- Prestaties: CEI/EN 61591; ISO 5167-1; ISO 5167-3; ISO 5168; CEI/EN 60704-1; CEI/EN 60704-2-13; CEI/EN 60704-3; ISO 3741; EN 50564; CEI 62301.; EN 60350-2;
- EMC: EN 55014-1; CISPR 14-1; EN 55014-2; CISPR 14-2; CEI/EN 61000-3-3; CEI/EN 61000-3-12. Suggesties voor een correct gebruik om de gevolgen voor het milieu te verminderen: Wanneer u begint de koken de afzuigkap op de minimale snelheid inschakelen en hem ook na het einde van de bereiding enkele minuten ingeschakeld laten. De snelheid alleen verhogen in geval van een grote hoeveelheid stoom en rook en gebruik de functie booster alleen in extreme gevallen. Om het systeem voor de geurbeperving efficiënt te behouden moet(en), wanneer nodig, het/de koolstoffilter(s) vervangen worden. Voor het efficiënt behouden van het vetfilter moet dit, wanneer noodzakelijk, gereinigd worden. Om de efficiëntie te optimaliseren en de geluidsemissies te beperken, is het raadzaam de in deze handleiding aangegeven maximale diameter voor het leidingensysteem te gebruiken.

## 2. Het gebruik

### Gebruik van de kookplaat

Het kookstelsel op inductie is gebaseerd op het fysische verschijnsel van magnetische inductie. De voornaamste eigenschap van dit stelsel is de directe overdracht van energie van de generator naar de pan.

#### **Voordelen:**

In vergelijking met elektrische kookplaten is uw inductiekookplaat:

- **Veiliger:** lagere temperatuur op het glazen oppervlak.
- **Snel:** kortere verwarmingstijden van het voedsel.
- **Preciezer:** de kookplaat reageert onmiddellijk op uw commando's.
- **Efficiënter:** 90% van de geabsorbeerde energie wordt omgezet in warmte. Bovendien wordt de warmteoverdracht onmiddellijk onderbroken zodra de pan van de kookplaat verwijderd wordt en wordt zo onnodig warmteverlies voorkomen.

### 2.1 Recipiënten voor het koken



#### **Gebruik alleen pannen met het symbool**

##### **Belangrijk:**

om blijvende beschadiging van het oppervlak van de kookplaat te voorkomen, gebruik geen:

- recipiënten waarvan de bodem niet volledig plat is.
- metalen recipiënten met geëmailleerde bodem.
- recipiënten met een ruwe onderkant, om krassen op het oppervlak van de kookplaat te voorkomen.
- plaats nooit hete pannen en steelpannen op het oppervlak van het bedieningspaneel van de plaat.

#### 2.1.1 Recipiënten reeds in uw bezit

Koken op inductie maakt gebruik van magnetisme om warmte te genereren. De recipiënten moeten derhalve ijzer bevatten. Met een eenvoudige magneet kunt u controleren of het materiaal van de pan magnetisch is. Wanneer ze als niet-magnetisch worden bevonden, zijn de pannen niet geschikt.

#### 2.1.2 Aanbevolen diameters voor de bodem van de pan

**BELANGRIJK:** indien de pannen geen correcte afmetingen hebben, worden de kookzones niet geactiveerd.

Raadpleeg het geïllustreerde deel van deze handleiding om te controleren welke diameter pan op elke afzonderlijke zone gebruikt moet worden.

### 2.2 Energiebesparing

Voor het verkrijgen van de beste resultaat raden wij aan:

- Braadpannen en pannen te gebruiken met een diameter van de bodem die gelijk is aan die van de kookzone.
- Alleen pannen en braadpannen met een vlakke bodem te gebruiken.
- Indien mogelijk de deksels tijdens het koken op de pannen te houden.

- Groenten, aardappelen, enz. te koken met een kleine hoeveelheid water om de bereidingstijd te beperken.

- De snelkookpan te gebruiken om het energieverbruik en kooktijd verder te beperken.

- De pan in het midden van de op de plaat aangegeven kookzone te plaatsen.

### Gebruik van de afzuigkap

Het afzuigstelsel kan gebruikt worden in de afzuigversie met externe afvoer of in de filterversie met interne recirculatie.



#### **Extractie-vorm**

##### **Afb.7**

De dampen worden naar buiten afgevoerd door middel van een reeks leidingen (apart aan te schaffen) bevestigd op de meegeleverde flensaansluiting.

De diameter van het afvoerkanaal moet gelijk zijn aan de diameter van de aansluiting:

- in geval van rechthoekige uitgang 222 x 89 mm
- in geval van ronde uitgang Ø 150 mm (\*)

Raadpleeg voor meer informatie de pagina met betrekking tot de accessoires van de afzuigversie in het geïllustreerde deel van deze handleiding.

##### **Afb.7c**

Sluit het product aan op leidingen en uitlaatopeningen in de wand met een gelijke diameter aan die van de luchtuitlaat (flensaansluiting).

Het gebruik van leidingen en uitlaatopeningen met een kleinere diameter veroorzaken een verminderde prestatie van de afzuiging en een aanzienlijke toename van het geluidsniveau.

In deze gevallen aanvaarden wij derhalve geen enkele aansprakelijkheid.

! Gebruik een zo kort mogelijke leiding.

! Gebruik een leiding met zo weinig mogelijk bochten (maximale hoek van de bocht: 90°).

! Vermijd drastische wijzigingen in de doorsnede van de leiding.



#### **Filtratie-vorm**

##### **Afb.8**

De aangezogen lucht wordt na filtratie door speciale vetfilters en geurbepalende filters weer in de ruimte geleid.

Het product wordt geleverd met alle elementen noodzakelijk voor een standaardinstallatie, met de luchtuitlaat aan de voorzijde van de plint van het meubel.

De verpakking omvat reeds vier sets performante keramische filters met actieve koolstof. De keramische filters zijn innovatieve modulaire zelfgenererende koolstoffilters (raadpleeg het deel Onderhoud - Filters met actieve koolstof van deze handleiding).

De fysisch-chemische eigenschappen maken het mogelijk een hoge efficiëntie van geurbabsorptie te bereiken en een hoge mechanische weerstand.

Raadpleeg voor meer informatie de pagina met betrekking tot de accessoires van de filterversie (in het geïllustreerde deel van deze handleiding).

**afb. 13b**

## 3. Het installeren

**Zowel de elektrische als de mechanische installatie moeten worden uitgevoerd door gespecialiseerd personeel.**

Het apparaat is vervaardigd voor inbouw in een 2-6 cm dik werkblad in geval van opbouwinstallatie; een verzonken installatie vereist een 2,5-6 cm dik werkblad.

De minimale afstand tussen de kookplaat en de wanden moet aan de voorkant ten minste 5 cm bedragen, aan de zijkanten 4 cm en ten minste 50 cm ten opzichte van de kastjes erboven.

**NB = Dit zijn indicatieve afstanden: houd bij het bepalen van de afstanden rekening met de aanwijzingen van de fabrikant van de keuken.**



### 3.1 Elektrische aansluiting

Afb. 3

- Verwijder de stekker van het apparaat uit het stopcontact.
- De installatie moet worden uitgevoerd door professioneel gekwalificeerd personeel dat op de hoogte moet zijn van de van kracht zijnde veiligheids- en installatievoorschriften.
- De fabrikant wijst iedere aansprakelijkheid af voor letsel aan personen of dieren en voor materiële schade die het gevolg zijn van de niet-naleving van de in dit hoofdstuk beschreven richtlijnen.
- De voedingskabel moet voldoende lang zijn om de kookplaat uit het werkblad te kunnen verwijderen.
- Verzeker u ervan dat de spanning aangegeven op het typeplaatje op de onderzijde van het apparaat overeenkomt met die van de woning waar het apparaat geïnstalleerd zal worden.
- Geen verlengsnoeren gebruiken.
- De aarding is wettelijk verplicht.
- De elektrische aardgeleider moet 2 cm langer zijn dan de andere geleiders.
- In het geval dat het apparaat niet is uitgerust met een voedingskabel, gebruik dan een kabel met een minimale doorsnede van de geleiders van 2,5 mm<sup>2</sup> voor vermogens tot 7200 watt; voor hogere vermogens moet de doorsnede 4 mm<sup>2</sup> zijn).
- Op geen enkel punt van de kabel mag de temperatuur 50°C hoger zijn dan de omgevingstemperatuur.
- Het apparaat is bedoeld om permanent aangesloten te zijn op het elektriciteitsnet; daarom moet de verbinding met de vaste netvoeding worden uitgevoerd door middel van een meerpolige schakelaar volgens norm, die de volledige ontkoppeling van de netvoeding garandeert onder de omstandigheden van de overspanningscategorie III en die na de installatie gemakkelijk bereikbaar moet zijn.

**Opmerking: om het apparaat te verbinden met een optionele éénfasige aansluiting moet de aanwezige kabel verwijderd worden en vervangen worden met een ander type kabel (niet meegeleverd) met de volgende kenmerken:**

**éénfasige aansluiting: kabel H05V2V2-F 3G4**

afb. 3a

**Let op!** Voordat u het circuit weer op het voedingsnet aansluit en de goede werking ervan controleert, moet altijd eerst

gecontroleerd worden of de netkabel correct gemonteerd is.

**Let op!** De vervanging van de verbindingkabel moet worden uitgevoerd door de erkende technische servicedienst of door een persoon met een soortgelijke deskundigheid.

**Opmerking :** het product is uitgerust met de functie Power Limitorator door middel waarvan een maximale drempel voor kW-absorptie kan worden ingesteld.

De instelling moet worden uitgevoerd op het moment van aansluiting van het product op het elektriciteitsnet of de heraanluiting van het elektriciteitsnet zelf (binnen 2 minuten).

**Raadpleeg het deel Werking van deze handleiding voor de instelvolgorde van de Power Limitorator.**

### 3.3 Montage

**Voordat u begint met de installatie:**

- Na het uitpakken van het product controleren of het niet beschadigd is tijdens het transport en in geval van problemen, alvorens verder te gaan met de installatie, contact opnemen met uw leverancier of de klantenservice.
- Controleer of het gekochte product de juiste afmetingen heeft voor de gekozen installatiezone.
- Controleer of de verpakking (om transportredenen) aanvullend materiaal bevat (zoals bijvoorbeeld zakjes met schroeven, de garantie enz.); dit moet eventueel verwijderd en bewaard worden.
- Controleer ook of er in de nabijheid van de installatiezone een stopcontact beschikbaar is.

**Vorbereiding van het meubel voor de inbouw:**

- Het product mag niet geïnstalleerd worden boven koelapparatuur, vaatwasmachines, fornuizen, ovens, wasmachine en wasdrogers.
- Voer eerst alle zaagwerkzaamheden in het meubel uit en verwijder alle houtkrullen en zaagsel voordat de kookplaat geplaatst wordt.

**BELANGRIJK:** gebruik een één-component lijmkit (S), met een thermische weerstand tot aan 250°;

voorafgaand op de installatie moeten de te verlijmen oppervlakken zorgvuldig gereinigd worden en moeten alle stoffen, die de hechting zouden kunnen aantasten, verwijderd worden (bijv.: losmiddelen, conserveringsmiddelen, vetten, oliën, poeders, oude lijmresten, enz.);

de kit moet gelijkmatig over de gehele omtrek van de lijst verdeeld worden;

na het verlijmen de kit gedurende ongeveer 24 uur laten opdrogen.

**Afb. 1b**

**LET OP!** De ontbrekende installatie van schroeven en bevestigingselementen, zoals voorzien in deze instructies, kan gevaaren van elektrische aard veroorzaken.

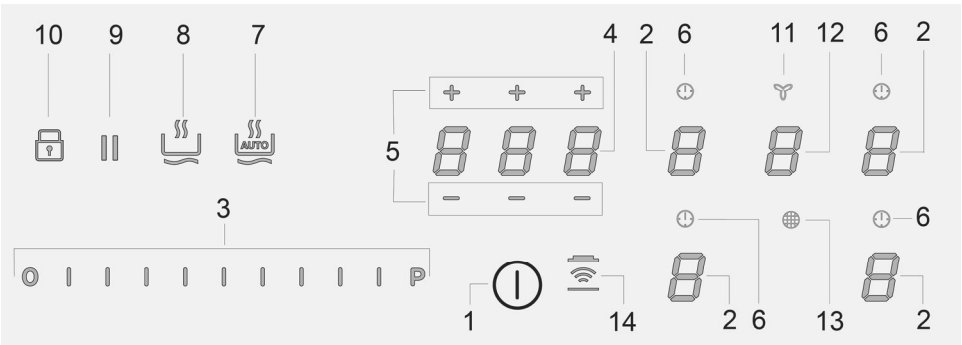
**Opmerking:** voor een correcte installatie van het product is het raadzaam de leidingen te omwikkelen met een kleefstof met de volgende kenmerken:

- elastische folie van zachte PVC, met hechtmiddel op basis van acrylaat
- moet voldoen aan de norm DIN EN 60454
- vlamvertragend
- uitstekende weerstand tegen veroudering
- bestand tegen temperatuurwisselingen
- bruikbaar bij lage temperaturen

## 4. Werking

### Bedieningspaneel

**Opmerking:** Voor het selecteren van de commando's is het voldoende om het overeenkomstige symbool aan te raken (erop te drukken).



### Toetsen / Display

- |  |   |
|--|---|
| 1. <b>ON/OFF</b> van de kookplaat/afzuigkap  | 8. Activering Temperature Manager (Warming Function) [Temperatuurbeheer - Verwarmingsfunctie]                             |
| 2. Selectie kookzone<br>Display kookzone   | 9. Pauze  |
| 3. Verhogen/verlagen Power Level [Vermogensniveau] en Aanzuigvermogen<br>Weergave Power Level [Vermogensniveau] en Aanzuigvermogen | 10. Key Lock [Toetsenvergrendeling]   |
| 4. Activering Timer "STAND_ALONE" [Onafhankelijke timer]<br>Display : Timer "STAND_ALONE [Onafhankelijke timer]" / Timer Kookzones | 11. Indicator actieve Afzuigkap<br>Activering indicator Verzadiging Filters   |
| 5. Verhogen/verlagen tijd Timer "STAND_ALONE" [Onafhankelijke timer]" / Timer Kookzones  | 12. Selectie/Activering afzuigkap<br>Display Afzuigkap<br>Display verzadiging Koolstoffilter/Keramisch filter - Vetfilter |
| 6. Activering Timer Kookzones<br>Indicator Timer Kookzones actief  | 13. Reset Verzadiging Filters   |
| 7. Activering Automatic Heat Up [Automatische opwarming]   | 14. Activering functie automatische afzuigkap   |

## GEBRUIK VAN DE KOOKPLAAT

### **Belangrijk informatie alvorens te beginnen:**

Bij het ontwerp van alle functies van deze kookplaat is voldaan aan de meest strenge veiligheidsnormen.

Derhalve:

• **Worden bepaalde functies niet geactiveerd, of worden ze automatisch gedeactiveerd, wanneer er geen pannen aanwezig zijn op de kookzones of wanneer ze niet goed geplaatst zijn.**

• In andere gevallen worden de geactiveerde functies na enkele seconden automatisch gedeactiveerd wanneer de geselecteerde functie een instelling behoeft die echter niet wordt ingevoerd (bijv.: “**Kookplaat inschakelen**” zonder “**Selecteer kookzone**” en de “**Bedrijfstemperatuur**”, of de “**Functie Lock**” of de “**Timer**”).



**Let op!** In geval van (bijvoorbeeld) een langdurig gebruik, zou de uitschakeling van de kookzone niet onmiddellijk kunnen plaatsvinden omdat de koelfase wordt uitgevoerd; op het display van de kookzones verschijnt het symbool “**H**” om aan te geven dat deze fase wordt uitgevoerd.

Wacht tot het display uit gaat alvorens de kookzone te benaderen.

### **Display kookzone**

op de displays van de kookzones wordt weergegeven:

Ingeschakelde kookzone	0
Power Level [Vermogensniveau]	1...9-P
Residual Heat Indicator [Indicator restwarmte]	H
Pot Detector [Pannendetector]	U
Functie Temperature Manager [Temperatuurbeheer] actief	U
Functie Lock actief	
Functie Pauze	
Functie Automatic Heat UP [Automatische opwarming]	A

### ● **Safe Activation [Veilige inschakeling]**

Het product wordt alleen geactiveerd in aanwezigheid van pannen op de kookzones: het verwarmingsproces wordt niet geactiveerd of wordt onderbroken in geval van afwezigheid of verwijdering van de pannen.

### ● **Pot Detector [Pannendetector]**

Het product detecteert automatisch de aanwezigheid van pannen op de kookzones.

### ● **Safety Shut Down [Veilige uitschakeling]**

Om veiligheidsredenen heeft elke kookzone een maximale werkingsduur, afhankelijk van het ingestelde vermogensniveau.

### ● **Residual Heat Indicator [Indicator restwarmte]**

Bij de uitschakeling van één of meerdere kookzones wordt de aanwezigheid van restwarmte gesignaleerd met een speciale visuele aanduiding op het display van de betreffende zone, door middel van het symbool “**H**”.

#### **Werking**

**Opmerking:** Voor de activering van de functies moet allereerst de gewenste zone geactiveerd worden

### ● **Inschakeling**

Druk kort op (raak aan) (1) kookplaat/afzuigkap; door te blijven drukken, **worden alle beschikbare functies voor enkele ogenblikken weergegeven**, vervolgens **blijven alleen de voornaamste functies actief; de andere functies kunnen gebruikt worden, en worden later geactiveerd, tijdens het gebruik van het apparaat.**

### **BELANGRIJK:**

**alle beschikbare functies worden gematigd verlicht; de verlichting wordt pas sterker op het moment van activering van de functies.**

Druk nogmaals op om uit te schakelen

**Opmerking:** Deze functie heeft voorrang op alle andere functies.

### ● **Selectie kookzones**

Druk op (raak aan) de zone **Selectie/Display (2)** die overeenkomt met de gewenste kookzone.

### ● **Power Level [Vermogensniveau]**

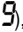

De kookplaat is uitgerust met 9 vermogensniveaus. Raak de **Selectiebalk (3)** aan en verschuif de vingers: naar rechts om het vermogensniveau te verhogen; naar links om het vermogensniveau te verlagen.

**Het ingestelde vermogensniveau wordt weergegeven in de zone Selectie/Display (2)**

**Voor het bereiken van een constant kookvermogen en om de automatische regeling van het vermogen te**

voorkomen (verhoging-verlaging vermogen), moet de warmte hoger dan 7 worden ingesteld.

### ● **Power Booster [Vermogensboost]**

Het product is voorzien van een extra vermogensniveau (hoger dan het niveau ) , dat 5 minuten actief blijft, waarna het vermogen terugkeert naar het eerder gebruikte niveau. Raak de **Selectiebalk (3)** aan en verschuif de vingers (voorbeeld het niveau ) om de Power Booster [Vermogensboost] te activeren

Het niveau Power Booster [Vermogensboost] wordt in de zone Selectie/Display (2) aangegeven met het symbool "P"

**Opmerking :** de voorste kookzones beschikken niet over de getimede Booster; om de Power Booster [Vermogensboost] in deze zones de activeren moet de **Selectiebalk (3)** worden aangeraakt en moeten de vingers langs de balk verschoven worden om het vermogensniveau te verlagen.

### ● **Key Lock [Toetsenvergrendeling]**

Door middel van de Key Lock [Toetsenvergrendeling] kunnen de instellingen van de kookplaat vergrendeld worden om te voorkomen dat deze per ongeluk gewijzigd worden en om de reeds ingestelde functies actief te laten.

**Activering:**

- druk op  (10)

#### **Herhaal dezelfde handeling voor de deactivering.**

**Let op :** wanneer met actieve Key Lock [Toetsenvergrendeling] gedrukt wordt op een willekeurige

andere functie, zal het symbool  knipperen om aan te geven dat de functie gebruikt wordt en eventueel gedeactiveerd moet worden om op de kookplaat te kunnen handelen.

### ● **Automatic Heat UP [Automatische opwarming]**


Door middel van de functie Automatic Heat UP [Automatische opwarming] is het mogelijk om het ingestelde vermogen sneller naar de bijbehorende waarde te brengen; deze functie biedt het voordeel van een sneller kookproces, zonder het risico voor aanbranden van de levensmiddelen omdat de temperatuur het ingestelde niveau niet zal overschrijden. Deze functie is beschikbaar voor de vermogensniveaus 1 - 8.

**Activering:**

- druk bij ingeschakelde kookzone op  (7)
- op het Display (2) wordt een knipperende "P" weergegeven, afgewisseld met op de kookzone ingestelde vermogen



Wanneer het vermogensniveau van de kookzone verhoogd wordt: blijft de functie Automatic Heat Up [Automatische opwarming] actief met de nieuwe temperatuurstelling; Wanneer het vermogensniveau van de kookzone verlaagd wordt: wordt de functie Automatic Heat Up [Automatische opwarming] gedeactiveerd.

**Let op :** wanneer tegelijkertijd een andere kookzone


geselecteerd wordt, wordt het symbool  (7) opnieuw verlicht met matige sterkte en kan de functie dus ook voor deze zone geactiveerd worden; de functie blijft in ieder geval actief in de zone waarop hij reeds in ingesteld, zoals aangegeven op het Display (2)

### ● **Temperature Manager (Verwarmingsfunctie) - [Temperatuurbereik - Verwarmingsfunctie]**



Temperature Manager is een regelfunctie door middel waarvan de warmte op een constante temperatuur gehandhaafd kan worden, op een geoptimaliseerd vermogen tussen 0 en 1; ideaal voor het warm houden van reeds gerechten. De functie Temperature Manager wordt

geactiveerd met één druk op de toets  Op het display (2) van de met Temperature Manager functionerende kookzone verschijnt het symbool 


**Let op :** wanneer tegelijkertijd een andere kookzone

geselecteerd wordt, wordt het symbool  (8) opnieuw verlicht met matige sterkte en kan de functie dus ook voor deze zone geactiveerd worden; de functie blijft in ieder geval actief in de zone waarop hij reeds in ingesteld, zoals aangegeven op het Display (2)

• **Druk voor de deactivering en uitschakeling nogmaals op**

 (8), tot het op Display (2) weergegeven niveau wordt gebracht naar .

**Let op :** wanneer er meerdere zones zijn die in Temperature Manager (Verwarmingsfunctie) functioneren, selecteer dan eerst de gewenste zone door middel van de zone **Selectie (2)** ;

de functie kan ook gedeactiveerd worden door op de **Selectiebalk (3)** het **Power Level [Vermogensniveau]** terug te brengen naar .

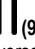
### ● **Pauze**

Met behulp van de functie Pauze kunnen de actieve functies van de kookplaat stopgezet worden en wordt het kookvermogen op nul gesteld.

**Activering:**

- druk op "" (9)
- er wordt een knipperende "" weergegeven op de displays (2)

**Voor de deactivering van de functie:**

- druk op  (9) de **Selectiebalk (3)** wordt verlicht
- druk op/verschuif de vingers op de **Selectiebalk (3)** om de functie te deactiveren

**Let op** : de deactivering hersteld naar de conditie van de kookplaat van voor de pauze: de kookplaat blijft functioneren met de



**Let op** : wanneer de **Functie Pauze** na 10 minuten niet gedeactiveerd wordt, zal de kookplaat automatisch uitschakelen.

**Opmerking**: de **Functie Pauze** is niet van invloed op de afzuigfunctie

#### ● **Timer “STAND ALONE” [Onafhankelijke timer]**

De functie Timer is een countdown die onafhankelijk is van de kookzones (en van de afzuigzone).

De Timer wordt geactiveerd door te drukken op de **Zone/Display (4)**

Gebruik de symbolen   (5) om de duur van de **Timer** in te stellen, weergegeven in de **Zone/Display (4)**

**Opmerking** : wacht 10 seconden zonder op andere toetsen te drukken om de countdown te starten.

Het formaat van de Timer is **0.00**

- **0.** voor de uren

- **00** voor de minuten

**Opmerking**: de timer kan worden ingesteld tot maximaal 1 uur en 59 minuten

In de **Zone/Display (4)** wordt de resterende tijd weergegeven; aan het einde van de countdown wordt een geluidssignaal afgegeven

**Opmerking** : de weergave van de countdown met een resterende tijd van minder dan 10 minuten heeft het volgende formaat


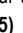
- **0.** minuten

- **00** seconden

met een vast verlicht punt

**Voor het uitschakelen van de Timer:**

• selecteer **Zone/Display (4)**

• stel de duur van de **Timer** in op **000**, door middel van   (5)

**Opmerking**: Als de inductiekookplaat wordt uitgeschakeld terwijl de timer actief is, zal de timer blijven tellen totdat de ingestelde tijd is verstreken. Als u de timer handmatig wilt stoppen, moet u de kookplaat opnieuw inschakelen en de instructies voor het uitschakelen van de timer uitvoeren zoals hierboven aangegeven.


#### ● **Timer Kookzones**



De functie Timer Kookzones is een countdown die voor elke kookzone, ook gelijktijdig, kan worden ingesteld


Aan het einde van de ingestelde duur worden de kookzones automatisch uitgeschakeld en wordt de gebruiker gewaarschuwd met een geluidssignaal.

**Activering van de functie Timer Kookzones**

• Raak de zone **Selectie/Display (2)** aan (druk op) (power level  $\neq 0$ )

• Druk op  (6) van de betreffende kookzone

• Gebruik de symbolen   (5) om de duur van de **Timer** in te stellen; deze wordt weergegeven in de **Zone/Display (4)**;

tijdens de instelling zal het symbool  (6) knipperen

**Opmerking** : wacht 10 seconden zonder op andere toetsen te drukken om de **Timer Kookzones** te starten.

**Opmerking** : druk nogmaals, deze keer lang, op om de **Timer** van de kookzone te resetten

**De handeling kan naar wens op meerdere kookzones herhaald worden.**

**Opmerking**: elke kookzone kan worden ingesteld met een verschillende **Timer**; op display (4) verschijnt de countdown van de op dat moment geselecteerde kookzone;

Is er geen kookzone geselecteerd en is de timer **STAND ALONE** niet actief, dan wordt de timer waarvan de tijd als eerste verstrijkt weergegeven.



Als er geen kookzone is geselecteerd en de timer **STAND ALONE** is actief, wordt deze met prioriteit weergegeven, ten opzichte van de timer waarvan de tijd als eerste verstrijkt.

**De weergavemodus van de countdown is gelijk aan die van de timer “STAND ALONE”** (zie vorige paragraaf **Timer “STAND ALONE”**)

Wanneer de timer de countdown voltooit, wordt een geluidssignaal afgegeven en wordt de kookzone uitgeschakeld.

**Voor de uitschakeling van de Timer:**


• selecteer de kookzone (2)

• stel de duur van de **Timer** in op **000**, door middel van   (5).


#### **Power Limitation**


Door middel van de functie **Power Limitation** kan de werking van het product zo worden ingesteld dat de maximale absorptie beperkt wordt.

**Opmerking**: de instelling moet worden uitgevoerd met de uitgeschakelde kookplaat, **zonder** te drukken op de toets

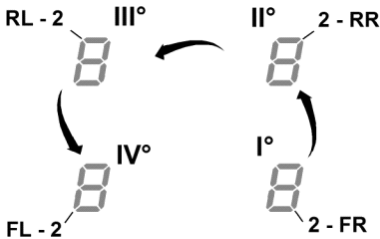
 (1), op het moment van aansluiting van de kookplaat op het elektriciteitsnet of bij de nieuwe aansluiting van het elektriciteitsnet, binnen 2 minuten.

**Voor de instelling van de Power Limitation:**

- druk op  (de toets knippert, alleen gedurende de eerste 2 minuten dat het product elektrisch gevoed wordt)

- houd  ingedrukt en druk, één voor één, op alle zones voor **Selectie/Display (2)** van de kookzones, te beginnen met de zone rechtsvoor (**FR**) en met de wijzers van de klok mee





- bij elke druk wordt er een kort geluidssignaal afgegeven

- nadat gedrukt is op **alle Displays (2)**, kan de toets  worden losgelaten

op dit punt:

- toont **Display (2) van de zone linksachter (RL)** op volgorde afwisselend de symbolen "C" en "0", om aan te geven dat de instelling kan worden uitgevoerd:

selecteer het Display (**2-RL**) schuif vervolgens over de **Selectiebalk (3)**, tot op het Display de symbolen "C" en "8" worden weergegeven, op het Display (**2-FL**) wordt de huidige instelling weergegeven\*\*

0 = 7,4 KW

1 = 4,5 KW

2 = 3,1 KW


\*\* de standaardinstelling is gelijk aan 7,4 KW

**Druk, om de instelling van de Power Limitation te wijzigen,**

- op **Display (2) van de zone linksvoor (FL)**

- schuif vervolgens over de **Selectiebalk (3)** om de nieuwe instelling te selecteren

- druk, om de gemaakte keuze op te slaan, gedurende 2

seconden op de toets  (1),; er wordt een lang geluidssignaal afgegeven ter bevestiging van de uitgevoerde instelling

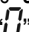
### ● **Bridge Zones**

De kookzones aan dankzij de functie Bridge, in staat om gecombineerd te werken en zo één enkele zone met hetzelfde vermogensniveau te creëren. Deze functie staat toe om, in geval van zeer grote pannen en platen, een gelijkmatige bereiding te verkrijgen.

Het is mogelijk om de voorste kookzone "Master" te gebruiken in combinatie met de overeenkomstige "Secundaire" kookzone aan de achterzijde (raadpleeg het geïllustreerde deel van deze handleiding om te controleren voor welke zones deze functie geactiveerd kan worden).

**Voor de activering van de functie Bridge:**

- **selecteer gelijktijdig de twee kookzones die men wenst te gebruiken**

- op het **Display (2)** van de "secundaire" kookzone verschijnt het symbool "I" 

- door middel van de **Selectiebalk (3)** kan het **Werkingsniveau (vermogen)** worden ingesteld, weergegeven op het **Display (2)** van de kookzone "Master"  
- voor de deactivering van de **Functie Bridge** is het voldoende de activeringsprocedure te herhalen  
**Opmerking:** de **Timer Kookzones**, geactiveerd tijdens de functie Bridge, heeft de automatische uitschakeling van beide kookzones tot gevolg omdat ze in dit geval beschouwd worden als één enkele gecombineerde zone.

### GEBRUIK VAN DE AFZUIGKAP

#### ● **Inschakeling**

Druk kort op (raak aan)  (1) kookplaat/afzuigkap; door te blijven drukken, **worden alle beschikbare functies voor enkele ogenblikken weergegeven**, vervolgens **blijven alleen de voornaamste functies actief; de andere functies kunnen gebruikt worden, en worden later geactiveerd, tijdens het gebruik van het apparaat.**

#### BELANGRIJK:

alle beschikbare functies worden gematigd verlicht; de verlichting wordt pas sterker op het moment van activering van de functies.

Druk nogmaals op  om uit te schakelen

**Opmerking:** Deze functie heeft voorrang op alle andere functies.

#### ● **Inschakeling van de afzuigkap:**

Raak (druk) de **Selectiezone (12)** aan om de afzuigkap te activeren

#### ● **Aanzuignelheid (vermogen):**

De afzuigkap heeft 3 niveaus voor aanzuignelheid (vermogen)

Raak de **Selectiebalk (3)** aan en verschuif de vingers: naar rechts om het vermogensniveau te verhogen; naar links om het vermogensniveau te verlagen.

**Het ingestelde vermogensniveau wordt weergegeven in de zone Selectie/Display (12)**

#### ● **Power Booster [Vermogensboost]**

Het product heeft 2 extra vermogensniveaus (hoger dan niveau 3)

-**Power Booster [Vermogensboost] 1** : getimed gedurende 15min

-**Power Booster [Vermogensboost] 2** : getimed gedurende 5 min., waarna het vermogen terugkeert naar het eerder ingestelde niveau.

Raak de **Selectiebalk (3)** aan en verschuif de vingers (voorbij niveau 3) om de Power Booster [Vermogensboost] 1 te activeren

Het niveau Power Booster [Vermogensboost] 1 wordt aangegeven in de zone Selectie/Display (12) met het knipperende nummer "4"

Raak de **Selectiebalk (3)** aan en verschuif de vingers (voorbeeld niveau 3) om de Power Booster [Vermogensboost] 2 te activeren

Het niveau Power Booster [Vermogensboost] 2 wordt aangegeven in de zone Selectie/Display (12) met het knipperende symbool "P"

### ● Automatische werking

De kap wordt ingeschakeld op de meest geschikte snelheid en past het aanzuigvermogen aan op het maximale in de kookzones gebruikte bereidingsniveau.


Wanneer de kookzones worden uitgeschakeld, zal de afzuigkap zijn aanzuigsnelheid aanpassen door deze geleidelijk te verminderen, om de resterende dampen en geuren af te voeren.

Voor de activering van deze functie:

Druk op  (14)

**Herhaal dezelfde handeling voor de deactivering.**

Let op : wanneer tijdens de automatische werking op de **Selectiebalk (3)** de **snelheden van 1 tot 3** worden geselecteerd, wordt de automatische werking onderbroken; wanneer in plaats daarvan de **Power Booster [Vermogensboost]** worden geselecteerd, wordt de automatische werking aan het einde van de timing hervat; het

symbool "" blijft ondertussen knipperen.

**Opmerking:** wanneer de kookplaat wordt uitgeschakeld terwijl de **Automatische werking** actief is, zal de uitschakeling van de afzuigkap automatisch en geleidelijk plaatsvinden.

### ● Indicator verzadiging filters

De kap geeft aan wanneer het noodzakelijk is om het onderhoud van de filters uit te voeren:


**Koolstof/Keramisch geurfilter**  (13) gaat branden

**Vetfilter**  (13) knippert

**Opmerking:** deze functie is standaard gedeactiveerd (raadpleeg voor de activering paragraaf "Activering indicator verzadiging filters")

### ● Reset verzadiging filters


Druk, na het uitvoeren van het onderhoud van de filters


(vetfilter en/of koolstof/keramisch filter) lang op  (13); gaat uit en de telling van de indicator wordt opnieuw gestart.

### ● Activering indicator verzadiging filters

Deze indicator is normaal gesproken gedeactiveerd.

Ga voor zijn activering als volgt te werk:


- schakel de kookplaatafzuiging in door middel van  ;
- druk met de uitgeschakelde afzuigmotor en kookzones op de **Selectiezone (12)**

- druk lang op " " (11) tot op **Display (12)** de afwisselend knipperende letters "F" – "G" verschijnen

F = koolstof/keramisch geurfilter  
G = vetfilter

### Koolstof/Keramisch geurfilter


– druk op **Display (12)** op het moment dat de letter "F" verschijnt

– druk op  (13) – knipperende indicator

– druk nogmaals lang op " " (11) om de activering van de indicator koolstof/keramisch geurfilter te bevestigen

### Vetfilter

– druk op **Display (12)** op het moment dat de letter "G" verschijnt

– druk op  (13) – vast brandend lampje

– druk nogmaals lang op " " (11) om de activering van de indicator vetfilter te bevestigen

Het apparaat is voorbereid om gebruikt te worden in combinatie met een SET Window-sensor (niet door de fabrikant geleverd).

Wanneer de SET Window-sensor geïnstalleerd wordt (alleen bij gebruik van de AFZUIGMODUS), zal de luchtafzuiging worden onderbroken telkens wanneer het venster van de ruimte, waarop de SET is gemonteerd, gesloten is.

-De elektrische aansluiting van de SET op het apparaat moet worden uitgevoerd door technisch gekwalificeerd en gespecialiseerd personeel.

-De SET moet afzonderlijk gecertificeerd worden in overeenstemming met de veiligheidsnormen van toepassing op het onderdeel en met zijn gebruik met het apparaat. De installatie moet worden uitgevoerd in overeenstemming met de geldende normen voor huishoudelijke systemen.

### OPGELET:

-de bedrading van de op het apparaat aan te sluiten SET moet deel uitmaken van een gecertificeerd circuit in zeer lage veiligheidsspanning (SELV).

-de fabrikant van dit apparaat wijst alle aansprakelijkheid af voor eventuele problemen, schade en brand die het gevolg zijn van defecten en/of een slechte werking en/of een onjuiste installatie van de SET.

#### 4.1 Vermogenstabel

Vermogensniveau		Soort bereiding	Gebruik (de indicatie hangt af van de ervaringen en de bereidingsgewoonten)
Max vermogen	Boost	Snel verwarmen	Ideaal om in korte tijd de temperatuur van het voedsel te verhogen tot het kookpunt, in het geval van water, of snel kookvocht te verwarmen
	8-9	Bakken - koken	deaal om aan te braden, een bereiding te starten, diepvriesproducten te bakken, water snel aan de kook te brengen.
Hoog vermogen	7-8	Aanbraden - fruiten - koken - grillen	Ideaal om te fruiten, vocht aan de kook te houden, koken en grillen (gedurende korte tijd, 5-10 minuten).
	6-7	Aanbraden - koken - laten sudderen - fruiten – grillen	Ideaal om te fruiten, vocht zachtjes aan de kook te houden, koken en grillen (gedurende gemiddelde tijd, 10-20 minuten), accessoires voorwarmen
Gemiddeld vermogen	4-5	Koken - laten sudderen - fruiten – grillen	Ideaal om te laden sudderen, vocht heel zachtjes aan de kook te houden, koken (gedurende lange tijd). Afmaken van de pasta (mantecare).
	3-4	Koken - laten pruttelen - inkoken - smeugig maken	Ideaal voor langdurige bereidingen (rijst, sauzen, braadstukken, vis) met bijbehorend vocht (bijv. water, wijn, bouillon, melk), pasta afmaken, smeugig maken (mantecare).
	2-3	Koken - laten pruttelen - inkoken - smeugig maken	Ideaal voor langdurige bereidingen (hoeveelheden kleiner dan een liter: rijst, sauzen, braadstukken, vis) in bijbehorend vocht (bijv. water, wijn, bouillon, melk).
Laag vermogen	1-2	Smelten – ontdooien – warm houden - smeugig maken	Ideaal om boter zacht te maken, voorzichtig chocolade te smelten; producten van kleine afmetingen te ontdooien
	1	Smelten – ontdooien – warm houden - smeugig maken	Ideaal om kleine hoeveelheden voedsel warm te houden die net bereid zijn of om schalen op temperatuur te houden en risotto's smeugig te maken.
OFF	Vermogen nul	Steunoppervlak	Kookplaat in stand-by of uitgeschakeld (mogelijke aanwezigheid van restwarmte na afloop van de bereiding, aangegeven door H-L-O)

## 4.2 Bereidingstabel

Categoriën levensmiddelen	Gerechten of bereidingswijzes	Vermogensniveau en voortgang bereiding			
		Eerste fase	Vermogen	Tweede fase	Vermogen
Pasta, rijst	Verse pasta	Verwarming van het water	Booster-9	Koken van de pasta en aan de kook houden	7-8
	Gedroogde pasta	Verwarming van het water	Booster-9	Koken van de pasta en aan de kook houden	7-8
	Gekookte rijst	Verwarming van het water	Booster-9	Koken van de rijst en aan de kook houden	5-6
	Risotto	Licht fruiten en roosteren	7-8	Bereiding	4-5
Groenten, peulvruchten	Gekookt	Verwarming van het water	Booster-9		6-7
	Gebakken	Verwarming van de olie	9	Bakken, frituren	8-9
	Sauteren	Verwarming van het accessoire	7-8	Bereiding	6-7
	Stoofschotels	Verwarming van het accessoire	7-8	Bereiding	3-4
	Licht gefruite gerechten	Verwarming van het accessoire	7-8	Bruin korstje geven aan licht gefruite gerechten	7-8
Vlees	Braadstuk	Bruin korstje geven aan vlees met olie (indien met boter vermogen 6)	7-8	Bereiding	3-4
	Aan het spit	Voorverwarming van de pan	7-8	Grillen aan beide zijden	7-8
	Aanbraden	Bruin korstje geven aan vlees met olie (indien met boter vermogen 6)	7-8	Bereiding	4-5
	Gestoofde gerechten	Bruin korstje geven aan vlees met olie (indien met boter vermogen 6)	7-8	Bereiding	3-4
Pesce	Aan het spit	Voorverwarming van de pan	7-8	Bereiding	7-8
	Gestoofde gerechten	Bruin korstje geven aan vlees met olie (indien met boter vermogen 6)	7-8	Bereiding	3-4
	Gebakken/gefrituurd	Verwarming van de olie of het vet	8-9	Bakken/frituren	7-8
Uova	Gebakken	Verwarming van de pan met boter of vet	6	Bereiding	6-7
	Omelet	Verwarming van de pan met boter of vet	6	Bereiding	5-6
	Zacht/hard gekookt	Verwarming van het water	Booster-9	Bereiding	5-6
	Pannenkoek	Verwarming van de pan met boter	6	Bereiding	6-7
Salse	Tomaat	Aanbraden met olie (indien met boter vermogen 6)	6-7	Bereiding	3-4
	Ragout	Aanbraden met olie (indien met boter vermogen 6)	6-7	Bereiding	3-4
	Bechamelsaus	Voorbereiding van de basis (boter smelten en meel toevoegen)	5-6	Zachtjes aan de kook brengen	3-4
Dolci, creme	Banketbakkers-creme	Melk aan de kook brengen	4-5	Zachtjes aan de kook houden	4-5
	Puddinkjes	Melk aan de kook brengen	4-5	Zachtjes aan de kook houden	2-3
	Rijs met melk	Melk verwarmen	5-6	Zachtjes aan de kook houden	2-3

## 5. Onderhoud

### Onderhoud van de kookplaat

**Let op! Controleer voorafgaand op elke handeling voor reiniging of onderhoud of de kookzones uitgeschakeld zijn en of de warmte-indicator verdwenen is.**

#### 5.1 Schoonmaak

De kookplaat moet na ieder gebruik gereinigd worden.

##### **Belangrijk:**

Gebruik geen schuursponsjes of metalen sponsjes. Deze zouden na verloop van tijd het glas kunnen beschadigen.

Gebruik geen chemische en irriterende reinigingsmiddelen, zoals ovenspray of vlekkenmiddelen.

Na elk gebruik de kookplaat af laten koelen en reinigen om aangekoekt vuil en vlekken van gemorst voedsel te verwijderen.

Suiker of levensmiddelen met een hoog suikergehalte beschadigen de kookplaat en moeten onmiddellijk worden verwijderd.

Zout, suiker en zand kunnen krassen veroorzaken op het glazen oppervlak.

Gebruik een zachte doek, absorberend keukenpapier of specifieke producten voor het reinigen van de kookplaat (volg de aanwijzingen van de fabrikant).

##### **GEEN STOOMREINIGER GEBRUIKEN!!!**

##### **Belangrijk:**

In geval er per ongeluk grote hoeveelheden vloeistof uit de pannen wordt gemorst, is het mogelijk in te grijpen door middel van het afvoerventiel op de onderste achterzijde van het apparaat om alle resten te verwijderen en een reiniging met de hoogste hygiënische veiligheid uit te voeren.

##### **Afb.18**

Voor een nog vollediger en grondiger reiniging is het mogelijk de onderste bak volledig te verwijderen.

##### **Afb.18a - 18b**

### Onderhoud van de afzuigkap

#### **Reiniging**

Gebruik voor de reiniging **UITSLUITEND** een met neutrale reinigingsmiddelen bevochtigde doek. **GEEN**

#### **GEREEDSCHAP OF INSTRUMENTEN GEBRUIKEN VOOR DE REINIGING!**

Vermijd het gebruik van producten die schurende stoffen bevatten.

#### **GEEN ALCOHOL GEBRUIKEN!**

#### **Vetfilter**

##### **Verzameld de door de bereiding vrijgegeven vetdeeltjes**

Moet eenmaal per maand gereinigd worden (of wanneer het systeem voor de aanduiding van de verzadiging van de filters dit vereist) met niet-agressieve reinigingsmiddelen, met de

hand of in de vaatwasser met lage temperaturen en de korte cyclus.

Het kan gebeuren dat het wassen in de vaatwasser het metalen vetfilter verkleurt maar de filtratie-eigenschappen zullen absoluut niet wijzigen.

##### **afb. 15-16**

#### **Filter Met Actieve Kool - Keramisch**

##### **(Alleen voor de Filterversie)**


#### **Vangt de door de bereiding veroorzaakte onaangename geuren op**

Het product is uitgerust met 4 sets filters die de geuren dankzij de actieve kool opvangen. De actieve kool is geïntegreerd in een keramische structuur, eenvoudig en volledig toegankelijk voor de onzuiverheden, waardoor er een groot absorptie-oppervlak gevormd wordt.

De verzadiging van de **keramische filters met actieve kool** vindt plaats na een meer of minder lang gebruik, afhankelijk van de manier van koken en de frequentie van reiniging van het vetfilter. Deze geurfilters kunnen om de 2/3 maanden thermisch geregenereerd worden, gedurende 45 minuten in een op 200°C voorverwarme oven. De regeneratie maakt een maximale duur van de filters van 5 jaar mogelijk.

##### **afb. 17 – 17a – 17b – 17c**

## 5.2 Het opsporen van storingen

FOUTCODE	BESCHRIJVING	MOGELIJKE OORZAKEN	OPLOSSING
E2	Het bedieningspaneel wordt uitgeschakeld vanwege te hoge temperatuur	De interne temperatuur van de elektronische onderdelen is te hoog	Wacht tot de kookplaat is afgekoeld alvorens hem opnieuw te gebruiken
ERR03 + geluidssignaal 	Er wordt een voortdurende (permanente) activering van de toets waargenomen. De interface schakelt uit na 10 seconden.	Water, pannen of kookgerei op de gebruikersinterface.	Reinig het oppervlak en verwijder eventuele voorwerpen vanaf de kookplaat.
Voor alle andere foutmeldingen (E ... U ...)	Contact opnemen met de technische servicedienst en de foutcode mededelen		

## 5.3 Klantenservice

Voordat u contact opneemt met de Servicedienst

1. Controleren of het mogelijk is het probleem zelf op te lossen met behulp van de aanwijzingen beschreven onder "Problemen oplossen".
2. Het apparaat uit- en weer inschakelen om te controleren of het probleem verholpen is.

**Als de storing na het uitvoeren van deze controles nog steeds aanwezig is, neem dan contact op met de dichtstbijzijnde Servicedienst.**

**Följ noga instruktionerna i denna handbok.** Tillverkaren fransäger sig allt ansvar för eventuella funktionsfel, skador eller bränder som uppstår på apparaten på grund av att instruktionerna i denna handbok inte har respekterats. Apparaten är endast avsedd för hushållsbruk för tillagning av livsmedel och utsugning av rök från själva tillagningen. Andra typer av användning är inte tillåtet (t.ex. uppvärmning av omgivning). Tillverkaren fransäger sig allt ansvar för olämplig användning eller felaktiga inställningar av reglagen.

Produktens utseende kan skilja sig från illustrationen i

ritningarna i denna handbok men alla anvisningar för användning, underhåll och installation förblir desamma.

! Läs igenom instruktionerna noggrant: dessa tillhandahåller viktig information beträffande installation, användning och säkerhet.

! Utför inga elektriska ändringar på produkten.

! Kontrollera innan apparaten installeras att inga komponenter är skadade. Kontakta i sådant fall återförsäljaren innan installationen utförs.

! Verifiera att produkten är i fullgott skick innan ni går vidare med installationen. Kontakta i sådant fall återförsäljaren innan installationen utförs.

**Obs:** Komponenter som är märkta med symbolen (\*) är särskilda tillbehör som endast levereras med vissa modeller eller extra tillbehör som ska införskaffas separat.



## 1. Varningar

Observera! Följ instruktionerna nedan noga:

- Anslut inte apparaten till elnätet innan installationen är helt slutförd.

- Installation och underhåll ska utföras av behörig tekniker i enlighet med tillverkarens instruktioner och i enlighet med gällande lokala säkerhetsföreskrifter. Reparationer och byten av delar på apparaten som inte är särskilt angivna i handboken är inte

tillåtna.

- Apparaten ska vara korrekt jordansluten.

- Elkabeln ska vara tillräckligt lång för att ansluta den monterade apparaten i köksmöbeln med elnätet.

- I syftet att utföra en korrekt anslutning i enlighet med gällande säkerhetsföreskrifter ska en godkänd flerpoleg strömbrytare installeras enligt gällande installationsföreskrifter som garanterar en total frånkoppling från nätet i händelse av överspänning enligt klass III.

- Använd inte förgreningskontakter eller förlängningskablar.

- Efter avslutad intallation ska samtliga elektriska komponenter vara placerade så att de inte är tillgängliga för användaren.

- Utrustningen och åtkomliga delar blir upphettade i samband med användningen. Var därför uppmärksam och undvik att vidröra värmezonerna.

- Kontrollera att barn inte leker med apparaten; barn ska vistas på säkert avstånd från apparaten eftersom vissa delar blir mycket heta i samband med användandet.

- Det är viktigt att personer med hjärtstimulatorer och aktiva implantat kontrollerar att stimulatoren är kompatibel med apparaten innan induktionshällen sätts i funktion.

- Undvik att vidröra värmezonerna i samband med användandet.

- Undvik kontakt med trasor eller andra antändbara material innan samtliga zoner

svalnat tillräckligt, brandrisk

-Placera inte antändbara material på apparaten eller i närheten av den.

-Upphettat fett eller olja kan lätt fatta eld. Matlagning med livsmedel som innehåller mycket fett och olja ska ske under uppsikt.

-I det fall en spricka uppstått på ytan ska apparaten stängas av för att undvika risken för elektriska stötar.

-Apparaten ska inte kontrolleras med en utvändigt timer eller en extra fristående fjärrkontroll.

- Matlagning på spishällen utan uppsikt med olja eller fett kan medföra risker och orsaka bränder.

- Matlagning ska ske under uppsikt. Snabb matlagning ska ske under ständig uppsikt.

- Eldsvådor ska ALDRIG släckas med vatten. Slå istället av apparaten och täck eldlågorna till exempel med ett lock eller en brandfilt. Fara för brand: spishällen ska inte användas som avställningsyta

- Använd inte ångrengörare, risk för elchock

- Placera aldrig metalföremål såsom, knivar, gafflar, skedar och lock på spishällens yta då de kan bli heta.

- Innan apparaten ansluts till elnätet, kontrollera att spänningen och effekten som anges på märkplåten (placerad nedtill på apparaten) överensstämmer med elnätets nätspänning och att anslutningskontakten är korrekt. I händelse av tvivel, kontakta en behörig elinstallatör.

### **Viktigt:**

- Efter användandet ska spishällen stängas

av med hjälp av kontrollpanelen vilket innebär att kastrullsensorn inte längre fungerar korrekt.

- Undvik att vätskor kokar över, sänk i detta syfte värmen för att koka och värma vätskor.

- Lämna inte kokzonerna påslagna med tomma kastruller och stekpannor eller utan kokkärl.

- När matlagningen avslutats ska den aktuella zonen stängas av.

- Använd aldrig aluminiumfolie för att laga mat och ställ aldrig livsmedel i aluminiumemballage direkt på spishällen. Aluminiumet riskerar att smälta och orsaka allvarliga skador på apparaten.

- Värm aldrig konservburkar som innehåller livsmedel utan att öppna burken: de kan explodera!

Denna varning gäller alla typer av spishällar.

- En hög effekt som till exempel Booster-funktionen är inte lämplig för att värma vissa vätskor, till exempel fritureolja. En alltför hög värme kan utgöra fara. En lägre effekt är att föredra vid denna typ av matlagning.

- Kokkärlet ska vara placerade direkt på spishällen och mitt över kokzonen. Andra föremål får under inga omständigheter vara placerade mellan kokkärlet och spishällen.

- Vid mycket höga temperaturer minskar apparaten automatiskt effektnivån på kokzonerna.

Innan någon typ av rengörings- eller underhållsåtgärder utförs, ska produkten fränkopplas från nätförsörjningen genom



att dra ur kontakten eller koppla från huvudströmbrytaren i bostaden.

Använd arbetshandskar för alla typer av installations- och underhållsmoment.

Apparaten får användas av barn från 8 års ålder och av personer med nedsatt fysisk rörelseförmåga, sensorisk eller mental kapacitet, eller personer som saknar erfarenhet och kännedom om apparaten, under förutsättning att användandet övervakas eller instruktioner ges angående ett säkert användande av apparaten samt att användaren är medveten om de risker som apparaten medför.

Barn ska hållas under uppsyn så att de inte leker med apparaten.

Rengöring och underhåll får endast utföras av barn om de är under uppsikt.

Lokalen ska ha tillgång till ett fullgott ventilationssystem när köksfläkten används samtidigt som annan utrustning som drivs med gas eller andra bränslen.

Fläktkåpan ska rengöras ofta både invändigt och utvändigt (MINST EN GÅNG I MÅNADEN), och ni ska följa vad som uttryckligen indikeras i underhållsinstruktionerna.

Försummelse att iaktta föreskrifterna för rengöring av fläktkåpan samt utbyte och rengöring av filtren kan leda till risk för brand.

Det är förbjudet att laga mat över öppen låga.

Tillämpande av öppen låga är skadligt för filtren och kan leda till brand och måste därför alltid undvikas.

Fritering ska göras under kontroll för att undvika att den uppvärmda oljan fattar eld.

**OBSERVERA:** När spishällen är på kan

köksfläktens åtkomliga delar bli varma.

**Observera!** Anslut inte apparaten till nätförsörjningen förrän installationen är helt slutförd.

Vad gäller de tekniska och säkerhetsåtgärder som ska vidtas för rökgasavledning, ska bestämmelser som fastställts av lokala behöriga myndigheter strikt iakttas.

Frånluft får inte avledas i ett rör som används för avledning av rökgaser som produceras av gasförbränningsapparater eller andra bränslen.

Använd aldrig köksfläkten utan gallret korrekt monterat!


Använd endast fästskruvar som levereras med produkten för installation eller köp rätt typ av skruvar, om de inte medföljer apparaten. Använd skruvar av korrekt längd som identifieras i Installationshandboken.

När köksfläkten och utrustningen som inte försöks med elektricitet är igång samtidigt, får det negativa trycket i rummet inte överstiga 4 Pa ( $4 \times 10^{-5}$  bar).

Det är viktigt att spara denna handbok så att den när som helst är tillgänglig för framtida konsultationer. I händelse av försäljning, överlåtelse eller flytt ska handboken alltid följa med produkten.

Denna apparat är märkt i enlighet med EU-direktivet 2012/19/EG, elektriskt och elektroniskt avfall (WEEE). Genom att säkerställa en korrekt skrotning av denna produkt bidrar användaren till att förhindra potentiella, negativa konsekvenser för miljön och för vår hälsa.



Symbolen  på produkten, eller i medföljande dokumentation, indikerar att denna produkt inte får behandlas som vanligt hushållsavfall. Den ska istället lämnas in på en lämplig uppsamlingsplats för återvinning av elektrisk och elektronisk utrustning. Produkten ska skrotas enligt lokala miljöbestämmelser för avfallshantering. För mer information om hantering, återvinning

och återanvändning av denna produkt, var god kontakta lokala myndigheter, ortens sophanteringstjänst eller butiken där produkten inhandlades.

Utrustning som har projekterats, testats och konstruerats i enlighet med standarderna för:

Säkerhet EN/IEC 60335-1; EN/IEC 60335-2-6, EN/IEC 60335-2-31, EN/IEC 62233.

• Prestation: EN/IEC 61591; ISO 5167-1; ISO 5167-3; ISO 5168; EN/IEC 60704-1; EN/IEC 60704-2-13; EN/IEC 60704-3; ISO 3741; EN 50564; IEC 62301; EN 60350-2.

• Elektromagnetisk kompatibilitet: EN 55014-1; CISPR 14-1; EN 55014-2; CISPR 14-2; EN/IEC 61000-3-3; EN/IEC 61000-3-12.

Förslag till en korrekt användning i syfte att reducera miljökonsekvenserna: När ni börjar att laga mat ska köksfläkten slås på och ställas på minimihastighet, lämna den dessutom på i ett par minuter efter att matlagningen är klar. Öka endast hastigheten i händelse av stora mängder rök och ånga, och använd endast booster-funktionen i extrema fall. För att hålla luftreduktionssystemet effektivt ska kolfiltret/ kolfiltren bytas ut när så är nödvändigt. För att fettfiltret ska fungera effektivt ska det rengöras, om nödvändigt. För att optimera och reducera bullret till ett minimum, ska kanaliseringssystemets maximala diameter som indikeras i denna handbok användas.

## 2. Användning

### Användning av spishäll

Induktionshällens system grundar sig på det fysiska fenomenet med magnetisk induktion. Det här systemets grundläggande egenskaper är att det överför energin från generatormotorn direkt till kastrullen.

#### Fördelar:

Jämfört med en elektrisk spishäll är Induktionshällen:

- **Säkrare:** lägre temperatur på glasytan.
- **Snabbare:** kortare tider för uppvärmning av mat.
- **Exaktare:** hällen reagerar omedelbart på era kommandon
- **Effektivare:** 90 % av den upptagna energin förvandlas till värme. När kastrullen tas av hällen, bryts dessutom värmeöverföringen omedelbart vilket eliminerar onödig värmedispersion.

### 2.1 Kockkärl

Använd endast kastruller som är märkta med symbolen



#### Viktigt:

för att undvika bestående skador på hällens yta ska följande kockkärl inte användas:

- kockkärl med ojämn botten.
- kockkärl i metall med emaljerad botten.
- kockkärl med skrovlig botten för att undvika att repa hällens yta.
- placera aldrig varma kastruller och stekpannor på hällens kontrollpanel.

#### 2.1.1 Befintliga kockkärl

Induktionstekniken använder magnetism för att alstra värme. Därför måste kockkärnen innehålla järn. Kontrollera med en vanlig magnet om kastrullen innehåller järn. Kockkärl som inte är magnetiska är inte lämpliga för denna typ av matlagning.

#### 2.1.2 Lämplig bottendiameter

**VIKTIGT: om kastrullerna inte har rätt mått, tänds inte kokzonen**

För att se minimum diametern för kastrullen som ska användas på varje enskild kokzon, konsultera delen med illustrationerna i denna manualen.

### 2.2 Energisparning

För att erhålla ett optimalt resultat rekommenderar vi att:

- Använda pannor och kastruller som har samma bottendimension som kokzonen.
- Endast använda pannor och kastruller med plan botten.
- När det är möjligt täcka kockkärnen med ett lock under matlagningen.
- Koka grönsaker, potatis etc. med en liten mängd vatten i syftet att reducera koktiden.
- Använda tryckkokare för att ytterligare reducera energiförbrukning och koktider.
- Placera kockkärlet mitt över kokzonen som är avbildad på spishällen.

### Användning av frånluftssug

Frånluftssystemet kan användas i sugversion med extern avledning filterande med inre återcirkulation.



#### Frånluftsversion

#### Fig.7

Ångorna avleds ut extern genom en rad rörledningar (de ska inhandlas separat) som fästs i den redan medföljande kopplingsflänsen.

Utloppsrorets diameter ska vara likvärdig med kopplingsringens diameter:

- vid rektangulärt utlopp 222 x 89 mm
- vid runt utlopp Ø 150 mm (\*)

För ytterligare information, se sidan om frånluftsversionens tillbehör i avsnittet med illustrationer i denna handbok.

#### Fig.7c

Anslut produkten till utlopps rör och -öppningar i väggen med en likvärdig diameter som luftutloppet (kopplingsfläns).

Användning av utlopps rör och luftöppningar i väggen med en mindre diameter leder till en minskad frånluftskapacitet och en drastisk ökning av buller.

Vi fransäger oss allt ansvar vad beträffar detta.

- ! Använd en rörledning av minsta oundgängliga längd
- ! Använd en rörledning med så få böjningar som möjligt (maximal böjningsvinkel: 90°)
- ! Undvik drastiska ändringar i ledningens tvärsnitt.



#### Filterande version

#### Fig. 8

Frånluften kommer att filteras via särskilda fett- och luftfilter innan den återleds in i rummet.

Produkten levereras med alla nödvändiga delar för en standardinstallation med luftavledning i den främre delen av möbelsockeln.

Fyra batterier med högpresterande keramiska filter med aktivt kol ingår redan i leveransen. De keramiska filtren är innovativa

modulära kolfilter som regenererar sig (se avsnittet Underhåll - Filter med aktivt kol i denna handbok).

De kemiska och fysiska egenskaperna gör det möjligt att uppnå en högeffektiv luftabsorbering och ett högt mekaniskt motstånd.

För ytterligare information, se sidan om den filtrerande versionens tillbehör i avsnittet med illustrationer i denna handbok.

Fig. 13b

### 3. Installation

**Såväl den elektriska som den mekaniska installationen ska utföras av behörig personal**

Hushållsmaskinen är tillverkad för att byggas in i en arbetsbänk med tjocklek på 2-6 cm, i händelse av TOP installation; 2,5-6 cm i händelse av FLUSH installation.

Minimumavståndet mellan spishällen och väggen ska vara minst 5 cm framtill, minst 4 cm på sidorna och minst 50 cm från kökskåpen ovanför.

**OBS = De föreslagna avstånden är indikativa: vid projekteringen av utrymmena, ska kökstillverkarens indikationer iakttas.**



#### 3.1 Elektrisk anslutning

Fig. 3

- Gör apparaten strömlös

-Installationen ska utföras av behörig, erfaren personal som känner till gällande föreskrifter angående installation och säkerhet.

-Tillverkaren fransäger sig allt ansvar gentemot personer, djur och föremål i det fall föreskrifterna i detta kapitel inte respekteras.

-Elkabeln ska vara tillräckligt lång för att spishällen ska kunna tas ur bänkskivan

-Kontrollera att den angivna spänningen på märkplåten som är placerad på spishällens undersida överensstämmer med elnätets spänning i hemmet.

Använd inte förlängningskablar.

- Jordanslutning är obligatorisk enligt lag.

-Jordkabeln ska vara 2 cm längre än övriga kablar.

- I det fall köksapparaten inte är utrustad med en elkabel, använd en kabel med en tvärsnittsarea på minst 2.5 mm<sup>2</sup> för en effekt på upp till 7200 Watt.; för högre effekter ska tvärsnittsarean vara 4 mm<sup>2</sup>).

- Ingen del av kabeln får uppnå en temperatur som överskrider lokalens temperatur med 50°C.

- Apparaten kommer att vara permanent ansluten till elnätet, därför ska anslutningen med elnätet utföras med en godkänd flerpolig strömbrytare som garanterar en total fränkoppling från nätet i händelse av överspänning enligt klass III. Strömbrytaren ska vara lättillgänglig efter avslutad installation.

**Obs : för att ansluta hushållsmaskinen med alternativ anslutning enfas är det nödvändigt att avlägsna den befintliga kabeln och byta ut den med en annan typ av kabel (medföljer inte) som har följande egenskaper : enfasanslutning : kabel H05V2V2-F 3G4**

Fig. 3a

**Observera!** Kontrollera innan fläktens krets ansluts med nätspänningen att den fungerar korrekt och att elkabeln är

korrekt monterad.

**Observera!** Byte av elektrisk kabel ska utföras av behörig servicetekniker eller av annan person med liknande kvalificering.

**Anmärkning :** produkten är utrustad med funktionen Power Limiter (effektbegränsare) vilket gör det möjligt att ställa in en max.energiabsorption i kw

Inställningen ska göras vid avslutningen av produkten till nätförsörjningen (senast 2 minuter därefter). **För inställningssekvensen av Power Limitation (effektbegränsning), se avsnittet Funktion i denna handbok.**

#### 3.3 Montering

**Innan installationen påbörjas:**

Kontrollera efter att produkten packats upp att inga skador uppstått i samband med transporten. Kontakta återförsäljaren eller servicekontoret i sådant fall innan installationen påbörjas.

Kontrollera att den införskaffade produktens dimensioner är lämpliga för installationsplatsen.

Kontrollera att inget medföljande material (till exempel påsar med skruvar,garantihandlingar etc.) lämnats kvar i emballaget, avlägsna eventuellt och spara det.

Kontrollera också att det finns ett elektriskt uttag i närheten av installationsplatsen.

**Förberedelse av köksmöbelen för infällning:**

- Produkten kan inte installeras ovanför kylanordningar, diskmaskiner,kakelugnar, ugnar, tvättmaskiner och tortkumlare.

Utför alla utskäringsarbeten i köksmöbelen innan spishällen sätts på plats och avlägsna allt sågspån och rester noga.

**VIKTIGT :** använd ett (S), che temperaturbeständigt tätningemedel, upp till 250° ; före installationen ska de bänkytor som ska limmas rengöras noggrant för att ta bort alla ämnen som skulle kunna motverka ett bra fäste (t.ex.: avstrykningsmedel, konserveringsmedel, fetter, olja, damm, rester av äldre tätningbeläggningar osv.); limmet ska fördelas enhetligt över hela ramens omkrets; efter limningen ska det låta torkas i ungefär 24 timmar.

Fig. 1b

**OBSERVERA!** Det kan uppstå elektriska risker om skruvar och fixeringsanordningar inte installeras enligt dessa instruktioner.

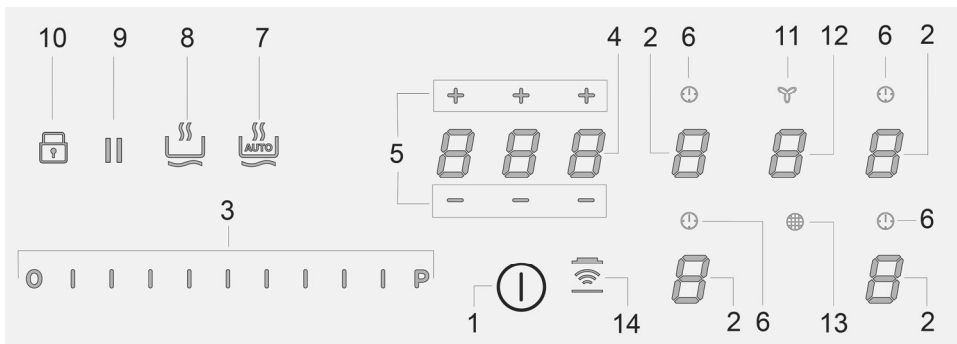
**Obs:** för en korrekt installation av produkten rekommenderar vi att belägga rörledningarna med ett självhäftande tätningmaterial med följande egenskaper:

- elastisk film i mjuk PVC, med akrylbeläggning
- som efterföljer standarden DIN EN 60454
- flamskyddsmedel
- utmärkt åldringsbeständighet
- beständig mot temperaturstegringar
- användbar på låga temperaturer

## 4. Funktion

### Kontrollpanel

Obs: En lätt vidröring (tryck) på symbolerna är tillräcklig för att välja funktioner.



### Knapp / Display

- |  |   |
|--|---|
| 1. <b>ON/OFF</b> spishällen/frånluftssug   | 8. Aktivering Temperature Manager (Warning Function) (Temperaturhantering Uppvärmningsfunktion)           |
| 2. Val av kokzon<br>Display kokzon   | 9. Paus   |
| 3. Ökning/minskning Power Level (Effektnivån) och effekt frånluftssug<br>Visning Power Level (Effektnivån) och Effekt frånluftssug | 10. Knapplås  |
| 4. Aktivering Timer "STAND_ALONE (Fristående)"<br>Display: Timer "STAND_ALONE"(Fristående) / Timer Kokzoner                        | 11. Indikator Aktiverad fläkt<br>Aktivering Indikator för Filtermättnad                                   |
| 5. Ökning/Minskning tid Timer "STAND_ALONE" (Fristående) / Timer Kokzoner  | 12. Val/Aktivering frånluftssug<br>Display Frånluftssug<br>Display mättnad Kol/keramikfilter - Fettfilter |
| 6. Aktivering Timer Kokzoner<br>Indikator aktiverad Timer Kokzoner   | 13. Återställning av filtermättnad  |
| 7. Aktivering Automatic Heat Up (Automatisk uppvärmning)   | 14. Aktivering automatisk funktion frånluftssug   |

## ANVÄNDNING AV SPISHÄLL


### Innan spishällen sätts i funktion:

Spishällens samtliga funktioner har designats i enlighet med mycket stränga säkerhetsnormer.

Därför:



• **Aktiveras inte vissa funktioner, eller inaktiveras automatiskt när kokzonerna saknar kokkärl eller när dessa är felplacerade.**

• I andra fall inaktiveras de aktiverade funktionerna automatiskt efter några sekunder när den valda funktionen kräver en ytterligare inställning som uteblivit (t.ex. . **“Slå på spishällen ”** utan **“Val av kokzon”** och **“Arbetstemperatur”**, eller **“Läsfunktion”** eller **“Timer”**).

 **Observera!** I det fall (till exempel) spishällen används under en lång tidsperiod kan avstängningen av kokzonen fördröjas på grund av restvärmen. På displayen visas symbolen **H** som indikerar att avsvlningsfasen pågår. Vänta tills displayen släcks innan du närmar dig kokzonen.

### Kokzonernas display

på displayerna för kokzonerna indikeras följande:

Kokzonen är påslagen	
Effektnivå	<i>1...9.P</i>
Indikatorlampa för restvärme	<b>H</b>
Pot Detector (Kastrullsensor)	
Temperaturkontrollfunktionen är aktiverad	
Låsfunktionen aktiverad	
Pausfunktion	<b>  </b>
Funktion Automatic Heat UP (Automatisk uppvärmning)	<b>A</b>

### Hällens funktioner

#### ● **Safe Activation (Säker aktivering)**

Produkten aktiveras endast om det finns kokkärl på kokzonerna: uppvärmningsprocessen aktiveras inte eller avbryts om det inte finns några kastruller eller om de tas bort från hällen.

#### ● **Pot Detector (Kastrullsensor)**

Produkten avläser automatiskt närvaron av kokkärl på spishällen.

#### ● **Safety Shut Down (Säkerhetsavstängning)**

Av säkerhetsskäl har varje kokzon en maximal funktionstid som beror på den inställda effektnivån.


#### ● **Residual Heat Indicator (Indikatorlampa för restvärme)**

Om en eller flera kokzoner stängs av signaleras närvaron av restvärme med en lampa för motsvarande område på displayen, genom symbolen **H**.

#### Funktion


**Obs:** För att aktivera eventuell funktion ska den önskade zonen först aktiveras

#### ● **Påslagning**

Tryck in (rör vid) kort  (1) kokzon/påslagning; genom att fortsätta trycka in, **blir samtliga funktioner synliga några ögonblick**, varefter **endast de huvudsakliga förblir synliga, de övriga kan användas, och aktiveras, senare, under användningen av enheten.**

#### **VIKTIGT:**

**alla de tillgängliga funktionerna kommer att vara belysta med svagt ljus, som blir mera intensivt endast vid tillfället då de aktiveras.**

Tryck in  på nytt för att stänga av

**Obs:** Denna funktion är dominerande över samtliga andra funktioner.

#### ● **Val av kokzoner**

Rör vid (tryck in) fältet för **Val/Display (2)** som motsvarar önskad kokzon.

#### ● **Power Level (Effektnivå)**

Hällen är försedd med 9 effektnivåer

Rör vid och glid med fingrarna längs **Valfältet (3):**

åt höger för att öka effektnivån;

åt vänster för att minska effektnivån.

**Den inställda effektnivån kommer att visas i fältet för Val/Display (2)**

**För att uppnå en konstant kokeffekt t och undvika självreglering av effekten (effektökning-minskning), använd en värmeinställning högre än 7.**

#### ● **Power Booster (Effektbooster)**

Produkten är utrustad med en ytterligare effektnivå (utöver nivån **9**), vilken förblir aktiv i 5 minuter varefter den återgår till den föregående nivån.

Rör vid och glid med fingrarna längs **Valfältet (3)** (utöver nivå **9**) och aktivera Power Booster (Effektbooster)

Nivån Power Booster (Effektbooster) anges i fältet Val/Display (2) med symbolen **P<sup>h</sup>**

**Obs:** de främre kokzonerna har inte någon tidsinställd booster, för att inaktivera Power Booster (Effektbooster), låt i dessa områdena, fingra glida längs **Valfältet (3)** för att minska effektnivån.

### ● **Key Lock (Knappås)**


Knapplåset tillåter att blockera kokhällens inställningar, för att undvika ofrivilliga manipuleringar och lämna de redan inställda funktionerna aktiverade.

#### **Aktivering:**

• tryck in  (10)

#### **Upprepa proceduren för att inaktivera.**


**Obs:** om någon som helst annan funktion trycks in under

aktiverad Key Lock (knappås) kommer symbolen  att blinka, för att ange att funktionen används och ska eventuellt inaktiveras för att kunna verka på spishällen.

### ● **Automatic Heat UP (Automatisk uppvärmning)**

Funktionen Automatic Heat UP (automatisk uppvärmning) tillåter att snabbare nå den inställda effekten, med denna funktionen har vi fördelen att erhålla en snabbare tillagning, men utan risk att bränna vid livsmedlen, eftersom temperaturen inte överskrider den inställda. Denna funktionen är tillgänglig för effektnivåerna 1 - 8.

#### **Aktivering:**


• tryck från påslagen kokzon in  (7)

• på Displayen (2) visas en "A" blinkande, som skiftar med den inställda effekten på kokzonen

Genom att öka effektnivån i kokzonen: förblir funktionen Automatic Heatup (automatisk uppvärmning) aktiverad, med den nya temperaturinställningen;

Genom att minska effektnivån i kokzonen: funktionen Automatic Heat (automatisk uppvärmning) inaktiveras.

**Obs:** om en annan kokzon väljs samtidigt, kommer symbolen

 (7) att gå tillbaka till svag belysning och du kan på så sätt gå vidare med aktivering av funktionen, även för denna kokzon, funktionen förblir i alla händelser aktiverad i kokzonen där den redan ställts in, som visas på Displayen (2)


### ● **Temperature Manager (Warming Function) (Temperaturhantering Uppvärmningsfunktion)**


Temperature Manager (Temperaturhanteraren) är en kontrollfunktion som gör det möjligt att hålla värmen på en konstant temperatur och på en optimerad effektnivå; idealisk för att hålla färdiglagad mat varm. Funktionen Temperature Manager (Temperaturhanteraren) aktiveras vid det första

trycket på knappen   
På displayen (2) för kokzonen som arbetar i Temperature

Manager (Temperaturhanteraren) visas symbolen 

**Obs:** om en annan kokzon väljs samtidigt, kommer symbolen

 (8) att gå tillbaka till svag belysning och du kan på så sätt gå vidare med aktivering av funktionen, även för denna kokzon, funktionen förblir i alla händelser aktiverad i kokzonen där den redan ställts in, som visas på Displayen (2)

• Tryck på nytt in  (8) för att inaktivera och stänga

av tills nivån som visas på Displayen (2) när "0".

**Obs:** om flera kokzoner arbetar i Temperature Manager (Warming Function) (Temperaturhanterare Uppvärmningsfunktion) välj först den önskade kokzonen med fältet för Val (2);

funktionen kan inaktiveras med hjälp av **Valfältet (3)**, genom att föra **Power Level (Effektnivån)** till "0".

### ● **Pause (Paus)**

Pausfunktionen tillåter att avbryta vilken som helst aktiverad funktion på hällen och föra effektnivån till noll.

#### **Aktivering:**

• tryck in "||" (9)

• en blinkande "||" visas på displayen (2)

#### **För att inaktivera funktionen:**

• tryck in "||" (9) **Valfältet (3)** tänds

• genom att trycka in **Valfältet (3)** för att inaktivera funktionen

**Obs:** inaktiveringen och återställer spishällens tillstånd före pausen, spishällen kommer att fortsätta arbeta med samma inställningar som ställts in tidigare.

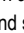

**Obs:** om inte **Pause (Pausfunktionen)** inaktiveras efter 10 minuter, stängs spishällen automatiskt av.

**Obs:** **Pause (Pausfunktionen)** påverkar inte frånluftssuget

### ● **Timer "STAND ALONE" (Fristående)**

Timmerfunktionen är en nedräkning som är oberoende av kokzonerna (och frånluftsområdet).

Timern aktiveras genom att trycka in **Zonen/Display (4)**

Använd symbolerna   (5) för att ställa in varaktigheten för **Timern**, som visas i **Zonen/Display (4)**

**Obs:** vänta 10 sekunder utan att trycka in något annat kommando, tills nedräkningen startar.

Timerns format är **0.00**

- **0.** för timmarna

- **00** för minuterna

**Observera:** timern kan ställas in till maximalt 1 h och 59 min

I **Zonen/Display (4)** visas den kvarstående tiden;

vid nedräkningens slut, kommer en ljudsignal att avges

**Obs:** i visningen av nedräkningen, kommer du att se följande format för en kvarstående tid på under 10 minuter

- **0.** minuter

- **00** sekunder

med en fast lysande punkt

## Avstängning av Timern:

- välj **Zon/Display (4)**

• ställ in varaktigheten för Timern till **000**, genom **— + (5)**

**Obs:** Om induktionshällen stängs av med aktiverat tidur, kommer tiduret att fortsätta nedräkningen för den inställda tiden, om du vill stoppa tiduret manuellt, är det nödvändigt att slå på hällen igen och utföra instruktionerna för avstängning av tiduret enligt ovan.

## ● Timer Cooking zones (Timer Kokkzoner)


Funktionen Timer Cooking zones (Timer kokzoner) är en nedräkning som kan ställas in. Även samtidigt, på varje kokzon

Vid slutet av den inställda tiden stängs kokzonerna automatiskt av och användaren meddelas av den där för avsedda ljudsignalen.

## Aktivering av Timerfunktionen Kokkzoner

- Rör vid (tryck in) fältet för **Val/Display (2)**

(power level (effektnivå) ≠ 0)

- Tryck in  (6) för kokzonen

Använd symbolerna **— + (5)** för att ställa in varaktigheten för Timern, som visas i **Zonen/Display (4)**;

under inställningen blinkar symbolen  (6)

**Obs:** vänta 10 sekunder utan att trycka in något annat kommando, tills Timern för Kokkzonen aktiveras.

**Obs:** genom ett långt tryck på  (6), återställs Timern för kokzonen

**Om du önskar, upprepa proceduren för flera kokzoner.**

**Obs:** varje kokzon kan ha ställt in en annorlunda Timer; på displayen (4) kommer nedräkningen för den för tillfället valda kokzonen att visas;

Om ingen kokzon har valts och STAND ALONE timern inte är aktiverad, visas timern som är närmast utgång av tiden.

Om ingen kokzon har valts och STAND ALONE timern är aktiverad, visas denna med prioritet i förhållande till den timer som är närmast utgång av tiden.

**Visningsläget för nedräkningen är detsamma som för "STAND-ALONE" Timern** (se föregående avsnitt "**STAND ALONE Timer**")

När timern har avslutat nedräkningen, avges en ljudsignal och kokzonen stängs av.

## För avstängning av Timern:


- välj kokzon (2)

• ställ in varaktigheten för Timern till **000**, genom **— + (5)**

## ● Power Limitation (Effektbegränsning)

Funktionen Power Limitation (Effektbegränsning) tillåter att ställa in produktens funktion och begränsa dess maximala absorption.

**Obs:** inställningen ska ske från avstängd häll, **utan** att trycka

in knappen  (1), vid tillfället för anslutningen av

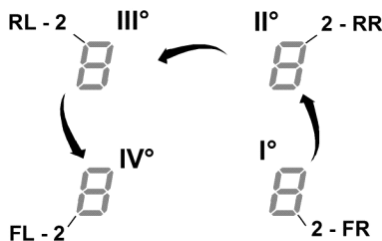
spishällen till elnätet eller återinkoppling av själva elnätet inom de 2 påföljande minuterna.

## För att ställa in Power Limitation (Effektbegränsning):


- tryck in 

(som kommer att blinka under de 2 första minuterna efter matningen av produkten).

- Medan du fortsätter att hålla intryckt  tryck in ett åt gången, alla fälten för **Val/Display (2)** för kokzonerna, moturs med start från det främre högra fältet (**FR**)



- vid varje tryck avges en ljudsignal  
- när alla **Displayerna (2)**, tryckts in är det möjligt att släppa

upp knappen 

nu:- kommer **Displayen (2)** i **det bakre vänstra området (RL)** att omväxlande visa symbolerna "C" och "0", för att ange att det är möjligt att utföra inställningen:

Välj Displayen (**2-RL**) glid sedan på **Valfältet (3)**, tills Displayen visar symbolerna "C" och "8", Displayen (**2-FL**) kommer att visa aktuell inställning\*\*

0 = 7,4 KW

1 = 4,5 KW


2 = 3,1 KW

\*\* som standard är inställningen 7,4 KW

## För att ändra inställning för Power Limitation (Effektbegränsning)

- tryck in **Display (2)** i **det främre vänstra området (FL)**

- glid sedan på **Valfältet (3)**, för att bekräfta den nya inställningen

- för att spara valet, tryck in knappen  (1), i 2 sekunder, en lång ljudsignal kommer att avges för att bekräfta den utförda inställningen

## ● Bridge Zones

Kokzonerna kan tack vare Bridge-funktionen (parallellkoppling) fungera parallellt i kombination och skapa en enhetlig zon med samma effektnivå. Denna funktion gör det möjligt att laga mat på ett homogent sätt med stora långpannor och kastruller.

Det går att använda funktionen med den främre kokzonen "**Huvudzon**" i kombination med den bakre kokzonen "**Sekundär zon**"

(för att kontrollera för vilka zoner som denna funktion förutses, se avsnittet med illustrationer i denna handbok).

**För att aktivera Bridge-funktionen (parallellkoppling):**

**Välj samtidigt de två kokzonerna som du vill använda**

- på Display (2) i den "sekundära" kokzonen visas

symbolen "1"

- med hjälp av valfältet (3) är det möjligt att ställa in effektnivån, som visas i display (2) i kokzonen


"Master"(Huvudzon)

-för att inaktivera Bridge-funktionen är det tillräckligt att upprepa aktiveringsproceduren

**Observera:** om timern för kokzoner aktiveras under Bridge-funktionen, medför detta att båda kokzonerna stängs av automatiskt, då de i detta fall betraktas som en enda, kombinerad yta.

## ANVÄNDNING AV FRÅNLUFTSSUG

### ● Påslagning

Tryck in (rör vid) kort  (1) kokzon/påslagning; genom att fortsätta trycka in, blir samtliga funktioner synliga några ögonblick, varefter endast de huvudsakliga förblir synliga, de övriga kan användas, och aktiveras, senare, under användningen av enheten.

### VIKTIGT:

alla de tillgängliga funktionerna kommer att vara belysta med svagt ljus, som blir mera intensivt endast vid tillfället då de aktiveras.

Tryck in  på nytt för att stänga av

**Obs:** Denna funktion är dominerande över samtliga andra funktioner.

### ● Påslagning av frånluftssuget:

Rör vid (tryck in) Valfältet (12) för att aktivera frånluftssuget

### ● Hastighet (effekt) för frånluftssuget:

Frånluftssuget är utrustad med 3 hastighetsnivåer (effekt) för sugningen

Rör vid och glid med fingrarna längs Valfältet (3):

åt höger för att öka effektnivån;

åt vänster för att minska effektnivån.

**Den inställda effektnivån kommer att visas i fältet för Val/Display (12)**

### ● Effektbooster

Produkten är utrustad med 2 nivåer av extra effekt (utöver nivå 3)

- **Power Booster 1 (Effekt booster) 1** : tidsinställd för 15min

- **Power Booster 2 (Effekt booster) 2** : tidsinställd för 5 min, varefter effekten går tillbaka till den tidigare inställda nivån.

Rör vid och glid med fingrarna längs Valfältet (3) (utöver nivå 3) och aktivera Power Booster1 (Effektbooster 1)

Nivån för Power Booster 1 (Effekt booster 1) anges i fältet för Val/Display (12) med nummer"4" blinkande

Rör vid och glid med fingrarna längs Valfältet (3) (utöver nivå 3) och aktivera Power Booster1 (Effektbooster 2)

Nivån Power Booster 2 (Power Booster 2) anges i fältet Val/Display (12) med symbolen "P" blinkande

### ● Automatic (Automatisk funktion)

Köksfläkten sätts igång på den lämpligaste hastigheten, och anpassar frånluftskapaciteten till maximal tillagningsnivå som används på kokzonerna.

När kokzonerna stängs av anpassar köksfläkten sin sughastighet och minskar den gradvis, för att eliminera kvarstående ånga och lukt.

För att aktivera denna funktion:

Tryck in  (14)

**Upprepa proceduren för att inaktivera.**

**Obs:** om hastigheterna från 1 till 3 väljs från Valfältet (3) under den automatiska funktionen, så avbryts den automatiska funktionen;

om du däremot väljer **Power Booster (Effekt Booster)**, kommer den automatiska funktionen att återupptas vid slutet

av tidsinställningen och symbolen "W" fortsätter blinka. **Observera:** om kokzonen stängs av när **Automatisk funktion** är aktiv så stängs frånlufte gradvis av automatiskt.

### ● Indikator för filtermättnad

Köksfläkten indikerar när det är nödvändigt att utföra filterunderhåll:

Luftfilter kol/keramik  (13) tänds

Fettfilter  (13) blinkar

**Obs:** Denna funktionen är inaktiverad som standard (Se hur den aktiveras i avsnittet "Aktivering av indikator för filtermättnad")

### ● Återställning av filtermättnad

Efter att ha utfört underhållet av filtren (fett och/eller


kol/keramikfilter) tryck länge på  (13); släcks och låter indikatorns räkning starta om.

### ● Aktivering av indikator för filtermättnad

Denna indikatorlampa är normalt sett inaktiverad.

För att aktivera den, gör så här:

- slå på sugytan med  (1)  
- med sugmotor och kokzoner avstängda, tryck in Valfältet (12)



- tryck länge på  (11) tills Displayen (12) visar bokstäverna "F" – "G" omväxlande blinkande

F = luftfilter kol/keramik



G = fettfilter



### Luktfilter kol/keramik

- tryck på **Displayen (12)** vid visning av bokstaven “F”
- tryck in  (13) – blinkande ljus
- tryck på nytt långvarigt in  ” (11) för att bekräfta aktiveringen av indikatorn för luktfiler kol/keramik

### Fettfilter

- tryck på **Displayen (12)** vid visning av bokstaven “G”
- tryck in  (13) – fast ljus
- Håll på nytt  ” (11) intryckt för att bekräfta aktiveringen av indikatorn för fettfiltret

Apparaten är avsedd att användas i kombination med ett Window Sensor-KIT (levereras inte från tillverkaren).

När detta fönstersensorkit har installerats (endast vid användning i läget FRÅNLUFT), så slutar frånluften att fungera varje gång fönstret i rummet där kitet appliceras, är stängt.

-Elanslutningen av utrustningen till apparaten ska utföras av kompetent och specialiserad personal.

-Detta KIT ska vara certifierat separat i enlighet med säkerhetsbestämmelserna för komponenten och dess användning med apparaten. Installationen ska göras i överensstämmelse med gällande förordningar för bostadsinstallationer.

### OBSERVERA:

-kabelläggningen av detta KIT som ska anslutas till apparaten ska utgöra del av en certifierad krets med mycket låg säker spänning (SELV).

-tillverkaren av denna apparat fransäger sig allt ansvar för eventuella olägenheter, skador, bränder orsakade av fel och/eller problem med funktionsfel och/eller felaktig installation av detta KIT.

#### 4.1 Effekttabell

Effektnivå		Typ av matlagning	Användningsnivå (indikationerna kompletterar egna erfarenheter och matlagningvanor)
Max effekt	Boost	Snabb uppvärmning	Idealisk för att snabbt höja temperaturen på matvaror som skall kokas upp i vatten eller för att snabbt värma vätskor
	8-9	Fritering - kokning	Idealisk för att bryna, starta matlagning, fritera djubfrysta produkter, snabbt koka upp vätskor
Hög effekt	7-8	Bryning, stekning, kokning, grillning	Idealisk för att bryna, hålla livsmedel kraftigt kokande, koka och grilla ( korta koktider, 5-10 minuter)
	6-7	Bryning - kokning- stuvning- stekning – grillning	Idealisk för att steka, hålla livsmedel kokande, koka och grilla (medellånga koktider, 10-20 minuter), värma upp kokkärl
Medeleffekt	4-5	Kokning – stuvning – stekning- grillning	Idealisk för att stuva, hålla livsmedel svagt kokande, koka (långa koktider), ihopkokning av pastan med såsen
	3-4	Kokning - sjudning – redning – ostsmältning/ihopkokning (mantecatura)	Idealisk för längre kok, (ris, tomatsås, stekar, fisk) med vätska (t.ex. svatten, vin, buljong, mjölk), ihopkokning av pastan med såsen
	2-3	Kokning - sjudning – redning – ostsmältning/ihopkokning (mantecatura)	Idealisk för långkok (mindre volymer under en liter: ris, tomatsås, stekar, fisk) med vätska (t.ex. vatten, vin, buljong, mjölk )
Låg effekt	1-2	Smältning – upptining – värmebibehållning – ostsmältning/ihopkokning (mantecatura)	Idealisk för att mjuka upp smör, smälta choklad, tina upp små mängder livsmedel
	1	Smältning – upptining – värmebibehållning – ostsmältning/ihopkokning (mantecatura)	Idealisk för att hålla mindre portioner mat varma direkt efter tillagningen, eller för att hålla uppläggningsfat varma och koka ihop risotton
OFF	Effekt noll	Uppställningsplats	Spishällen står på Standby eller är avstängd (restvärme kan förekomma vilket indikeras med H-L-O)

## 4.2 Tillagningstabell

Typ av livsmedel	Maträtter eller typ av matlagning	Effektnivåer och tillagningsfaser			
		Prima fase	Potenze	Seconda fase	Potenze
Pasta, ris	Färsk pasta	Uppkokning av vatten	Booster-9	Pastan kokar och Vattnet hålls kokande	7-8
	Färsk pasta	Uppkokning av vatten	Booster-9	Pastan kokar och Vattnet hålls kokande	7-8
	Kokt ris	Uppkokning av vatten	Booster-9	Riset kokar och Vattnet hålls kokande	5-6
	Risotto	Stekning (mirepoix) och risrostning	7-8	Tillagning	4-5
Grönsaker, bönor	Kokning	Uppkokning av vatten	Booster-9	Tillagning	6-7
	Fritering	Uppvärmning av olja	9	Fritering	8-9
	Uppstekning	Uppvärmning av kokkärlet	7-8	Tillagning	6-7
	Stuvning	Uppvärmning av kokkärlet	7-8	Tillagning	3-4
	Stekning (mirepoix)	Uppvärmning av kokkärlet	7-8	Bryning av mirepoix	7-8
Kött	Hel stek	Bryning av köttet (om man bryner med smör används effekt 6)	7-8	Tillagning	3-4
	Grillning	Uppvärmning av kokkärlet	7-8	Grillning på båda sidor	7-8
	Bryning	Bryning i olja (om man bryner med smör används effekt 6)	7-8	Tillagning	4-5
	Långkok/stuvning	Bryning i olja (om man bryner med smör används effekt 6)	7-8	Tillagning	3-4
Fisk	Grillning	Uppvärmning av kokkärlet	7-8	Tillagning	7-8
	Långkok/stuvning	Bryning i olja (om man bryner med smör används effekt 6)	7-8	Tillagning	3-4
	Fritering	Uppvärmning av stekpannan med olja eller annat fett	8-9	Fritering	7-8
Ägg	Frittata	Uppvärmning av stekpannan med smör eller annat fett	6	Tillagning	6-7
	Omelett	Uppvärmning av stekpannan med smör eller annat fett	6	Tillagning	5-6
	Lättkokta/hårdkokta	Uppkokning av vatten	Booster-9	Tillagning	5-6
	Pannkakor	Uppvärmning av stekpannan med smör	6	Tillagning	6-7
Såser	Tomatsås	Bryning med olja (om man bryner med smör används effekt 6)	6-7	Tillagning	3-4
	Ragù	Bryning med olja (om man bryner med smör används effekt 6)	6-7	Tillagning	3-4
	Besciamella	Bottenredning (bryning av smör och mjöl)	5-6	Försiktig uppkokning	3-4
Efterrätter, krämer	Vaniljsås	Koka upp mjölken	4-5	Låt sjuda	4-5
	Pudding	Koka upp mjölken	4-5	Låt sjuda	2-3
	Ris alla Malta	Värm mjölken	5-6	Låt sjuda	2-3

## 5. Underhåll

### Underhåll av spishällen:

**Observera! Kontrollera innan någon typ av rengörings- eller underhållsinslag inleds att kokzonerna är avstängda och restvärmeindikatorn är släckt.**

### 5.1 Rengöring

Spishällen ska rengöras efter varje användning.

#### **Viktigt:**

Använd inte svampar med slipeffekt eller stålull. Glaset kan med tiden nötas och ta skada.

Använd inte frätande kemiska produkter som till exempel ugsnrengöringsmedel och fläckbortagningsmedel.

Låt spishällen svalna efter varje användningstillfälle och rengör den därefter från matrester och fläckar på grund av överkok.

Socket och sockerhaltiga livsmedel skadar spishällen och ska därför avlägsnas omedelbart.

Salt, socker och sand kan orsaka repor på glasytan.

Använd en mjuk trasa, hushållspapper eller särskilda rengöringsmedel för spishällar (följ Tillverkarens instruktioner).

**ANVÄND INTE ÅNGRENGÖRARE!!!**

#### **Viktigt:**

Vid oavsiktliga och rikliga utsläpp av vätska från kokkärlet går det att ingripa genom utloppsventilen, som är belägen på produktens undre del för att kunna eliminera alla rester och utföra en rengöring med maximal hygienisk säkerhet.

**Fig.18**

För en mer genomgående rengöring gör det att ta bort den inre bassängen helt.

**Fig.18a - 18b**

### Underhåll av frånluftssugen

#### **Rengöring**

Använd **ENDAST** en trasa fuktad med ett neutralt rengöringsmedel för rengöring. **ANVÄND INTE REDSKAP ELLER INSTRUMENT FÖR RENGÖRING!**

Undvik användning av produkter som innehåller frätande medel.

**ANVÄND INTE RENGÖRINGSSPRIT!**

#### **Fettfilter**

**Håller kvar fettpartiklarna från matlagningen.**

Det ska rengöras en gång i månaden (eller när systemet som anger filtermättnad indikerar att det finns ett behov), med icke aggressiva rengöringsmedel, för hand eller i en diskmaskin på låg temperatur och kort tvättcykel.

Metallfettfiltret kan blekna vid diskning i diskmaskin men dess filtreringsegenskaper ändras inte alls.

**Fig. 15-16**

**Aktivt Kolfilter - Keramik**

**(Endast för filtrerande version)**


**Samlar upp de obehagliga lukterna från matlagningen.**

Produkten är utrustad med fyra filterbatterier som håller kvar lukterna tack vare aktivt kol. Det aktiva kolet är integrerat i en keramikstruktur, som gör dem lätt och fullständigt åtkomliga för orenheterna och skapar på så sätt en betydande uppsugningsyta.

Mättnaden av "keramikfiltren med aktivt kol", inträffar efter en mer eller mindre långvarig användning, beroende på typen av matlagning och regelbundenheten av rengöring av fettfiltren. Dessa luftfilter kan regenereras termiskt, "var 2/3 månad" i förvärd ugn, vid 200°C i 45 minuter. Regenereringen tillåter en maximal varaktighet av filtren på 5 år.

**Fig. 17 – 17a – 17b – 17c**

## 5.2 Felsökning

FELKOD	BESKRIVNING	MÖJLIGA ORSAKER	FELÅTGÄRD
E2	Kontrollpanelen stängs av på grund av för hög temperatur	De elektroniska komponenternas invändiga temperatur är för hög	Vänta tills spishällen svalnat innan den kan användas igen
ERR03 + segnale sonora 	En kontinuerlig aktivering (permanent) av knappen, avläses. Gränssnittet stängs av efter 10 sekunder.	Vatten, kastruller eller köksredskap, på användargränssnittet.	Rengör ytan, avlägsna eventuella föremål från hällen.
För alla andra felsignaler ( E ... U ... )	Kontakta det tekniska servicekontoret och ange felkoden		

## 5.3 Servicekontor

Innan ni kontaktar servicekontoret

- 1.Kontrollera att problemet inte går att lösa med hjälp av indikationerna i “Felsökning” .
- 2.Stäng av och slå på apparaten för att kontrollera om problemet kvarstår.

**Kontakta närmaste Servicekontor i det fall dessa kontroller inte leder till att felet åtgärdas.**

**Anvisningerne, der er anført i denne manual skal nøje overholdes.** Fabrikanten fralægger sig ethvert ansvar for eventuelle fejl, skader eller brand forårsaget af apparatet, der skyldes den manglende overholdelse af instruktionerne i denne manual. Apparatet er udelukkende beregnet til husholdningsbrug, til udsugning af røg, der stammer fra madstegning. Andre brug er ikke tilladt (f.eks. rumopvarmning). Fabrikanten fralægger sig ethvert ansvar for ikke tilladt brug, eller for forkerte indstillinger af betjeningsanordningerne.

**Produktet kan muligvis have et andet udseende i forhold til modellen, der er vist på tegningerne i denne vejledning. Vejledningen til brug, vedligeholdelse og installation er dog uændret.**

! Læs disse anvisninger nøje: Der er vigtige oplysninger om installation, anvendelse og sikkerhedsforholdsregler.

! Foretag ingen ændringer på produktets elektriske installationer

! Før apparatet installeres, kontrollér, at ingen komponenter er beskadiget. I modsat fald, ret henvendelse til forhandleren og udlad at fortsætte med installationen.

! Kontrollér produktets integritet, før installationen påbegyndes. I modsat fald, ret henvendelse til forhandleren og udlad at fortsætte med installationen.

**Bemærk:** Dele, der er markeret med symbolet "(\*)", er ekstraudstyr, der kun findes på visse modeller eller ikke medfølgende dele, som kan købes separat.



## 1. Advarsler

Pas på! Overhold nøje de følgende anvisninger:

-Før der foretages et hvilket som helst installationsindgreb, skal apparatets strømforsyning afbrydes.

Installation og vedligeholdelse skal udføres af en kvalificeret tekniker, i

henhold til fabrikantens anvisninger og i overensstemmelse med sikkerhedslovene i kraft, i det land hvor maskinen anvendes. Medmindre andet er anført i brugsvejledningen, er det forbudt at reparere eller udskifte dele på apparatet.

-Det er påkrævet, at apparatet tilsluttes med jordforbindelse.

-Strømforsyningskablet skal være tilstrækkeligt langt, til at apparatet kan tilsluttes el-nettet, når det er installeret i køkkenelementet.

-For at udføre installationen i overensstemmelse med de gældende sikkerhedsforskrifter, skal der anvendes en godkendt flerpolet afbryder, der sikrer fuldstændig frakobling fra strømforsyningen, såfremt der opstår en tilstand af overspænding III og iht. til installationsanvisningerne.

-Der må ikke bruges stikdåser eller forlængerledninger.

-Når installationen er fuldført, må ingen af de elektriske komponenter være tilgængelige for brugeren.

Apparatet og dens tilgængelige dele opvarmes under brug. Pas på, ikke at berøre varmelegemerne.

- Pas på, at børn ikke leger med apparatet; hold børn på afstand og under opsyn, da de tilgængelige dele kan blive meget varme under brug.

- For personer, der bruger en hjerte-pacemaker eller andre aktive remedier,

er det vigtigt at sikre sig, at denne stimulator er kompatibel med apparatet, før induktionsvarmepladen bruges.

.-Under og umiddelbart efter brug skal du undgå at røre ved apparatets varmelegemer.

.-Undgå kontakt med klude eller andre brændbare materialer, før alle apparatets komponenter er tilstrækkeligt afkølede.

.-Anbring ikke brændbart materiale på apparatet eller i umiddelbar nærhed.

Ophedede fedtmidler eller olier er let antændelige. Overvåg stegningen af retter, der indeholder en stor mængde fedstof eller olie.

.-Hvis overfladen er revnet, skal du straks slukke det for at undgå elektrisk stød, brandfare.

.-Apparatet er ikke beregnet til at blive sat i gang ved hjælp af et udvendigt tidsur eller af et adskilt fjernbetjeningssystem.

.-Stegning med olie eller fedtstoffer på en kogeplade kan være farlig og forårsage antændelse, hvis den ikke udføres under opsyn.

Stegningen skal overvåges. Selv en hurtig stegning skal konstant overvåges.

Forsøg ALDRIG at slukke flammerne med vand. Sluk derimod for apparatet og kvæl flammerne, f.eks. ved brug af et låg, eller af et brandbekæmpelsestæppe. Brandfare: Anbring ingen genstande på kogepladens overflader.

.-Brug ikke damprensere til rengøring, fare for elektrisk stød.

.-Anbring ikke metalgenstande som fx.

knive, gaffer, skeer eller låg på kogepladens overflade, da de risikerer at blive meget varme.

- Før apparatet tilsluttes strømforsyningen: Kontrollér dataskiltet (der sidder på apparatets nederste del) for at sikre, at spænding og styrke stemmer overens med nettets specifikationer, og at forsyningsstikket er passende. I tvivlstilfælde, ret henvendelse til en kvalificeret elektriker.

### **Vigtigt:**

- Efter brug, skal kogepladen slukkes ved brug af den relevante betjeningsanordning, uden blot at stole på indikatoren for gryder.

- Undgå at væsker koger over ved at sænke varmen, når du koger eller opvarmer væsker.

- Varmelegemerne må ikke være tændt, uanset, om der er tomme gryder eller pander på dem, eller hvis der intet er.

- Sluk den pågældende varmezone, når stegningen er afsluttet.

Brug aldrig aluminiumfolie eller produkter emballeret med aluminium direkte til stegning. Aluminiumfolien risikerer at smelte og skade apparatet uopretteligt.

- Opvarm aldrig en dåse eller en blikdåse med madvarer uden at have åbnet den først: Den vil kunne eksplodere!

Denne advarsel gælder for alle de andre typer kogeplader.

Brug af en kraftig styrke, som Booster-funktionen er ikke egnet til opvarmning af

visse væsker, som f.eks. olie til friturestegning. En overdreven varme risikerer at være farlig. I dette tilfælde, tilrådes det at anvende en mindre kraftig styrke.

Beholderne skal anbringes direkte på kogepladen, og centreres. Anbring aldrig andre genstande mellem gryde og kogeplade.

- I tilfælde af meget høje temperaturer sænker apparatet automatisk effektniveauet på de pågældende kogezone.

Før et hvilket som helst rengørings- eller vedligeholdelsesindgreb, skal apparatets strømforsyning afbrydes ved at trække stikket ud, eller ved at frakoble boligens hovedafbryder

Til alle installations- og vedligeholdelsesindgreb anvend arbejdshandsker.

Apparatet må kun anvendes af børn, der er mindre end 8 år, eller af personer med nedsatte fysiske, sensoriske, eller mentale evner, eller som ikke har den nødvendige erfaring og kendskab til det, hvis de er under opsyn, eller såfremt de har modtaget de nødvendige anvisninger til sikker brug af apparatet, og har kendskab til de dermed forbundne risici. . Det er nødvendigt at holde øje med, at børn ikke leger med apparatet.

Rengøring og vedligeholdelse må ikke udføres af børn uden opsyn.

Lokalet skal være udstyret med en passende udluftning, når emhætten anvendes samtidig med andre apparater,

der drives af gas eller af andre brændstoffer.

Emhætten skal rengøres med hyppige mellemrum, både indvendigt og udvendigt (MINDST EN GANG OM MÅNEDEN). Overhold under alle omstændigheder de udtrykkelige anvisninger i vedligeholdelsesvejledningen.

Manglende overholdelse af emhættens rengøringsforskrifter og af filtrenes udskiftning og rengøring medfører brandfare.

Det er strengt forbudt, at flambere retter. Brug af åben ild er skadelig for filtrene og kan medføre brand, og skal af denne grund under alle omstændigheder undgås.

Friturestegning skal udelukkende udføres under opsyn, for at undgå, at den overophedede olie antændes.

**PAS PÅ!** Når kogepladen er i brug, kan emhættens tilgængelige dele blive meget varme.

**Pas på!** Apparatet må ikke tilsluttes strømforsyningen, før installationen er helt fuldført.

Angående de anviste tekniske og sikkerhedsmæssige forholdsregler til udledning af røg, overhold nøje de lokale myndigheders forskrifter.

Den udsugede luft må ikke udsendes til en kanal, der anvendes til udledning af røg fra forbrændingsapparater, der drives af gas eller af andre brændstoffer.

Brug aldrig emhætten uden en korrekt monteret rist!

Brug kun de medfølgende




fastspændingsskruer til produktet til installationen, eller – såfremt de ikke medfølger – indkøb den korrekte skruetype. Brug skruer af korrekt længde, som anført i vedligeholdelsesvejledningen.

Når emhætten og apparaterne, der er forsynet med en kraft, der er forskellig fra strøm, anvendes samtidig, skal rummets negative tryk ikke overskride de 4 Pa (4 x 10<sup>-5</sup> bar).

Det er vigtigt at opbevare denne manual til efterfølgende henvisninger. I tilfælde af videresalg, overdragelse eller flytning, skal man sørge for, at manualen følger produktet.

Dette apparat er mærket i overensstemmelse med Europaparlamentets og Rådets Direktiv 2012/19/EU, Waste Electrical and Electronic Equipment (WEEE) (Affald af elektrisk og elektronisk udstyr). Brugeren, der sørger for at bortskaffe dette produkt på korrekt måde, medvirker til at forebygge de potentielt negative indflydelser for miljø og sundhed.



Symbolet med skraldespanden , der er anført på produktet eller i den medfølgende dokumentation, angiver, at dette produkt ikke må bortskaffes sammen med usorteret husholdningsaffald, men derimod indsamles særskilt for derefter at bringe det til de dertil beregnede indsamlingspunkter til genbrug af elektriske og elektroniske udstyr. Produktet skal derfor bortskaffes i henhold til de lokale normer til indsamling af specielt affald. For yderligere oplysninger angående behandling, genvinding og genbrug af dette produkt, ret henvendelse til kommunens tekniske forvaltning, til genbrugsstationerne eller til butikken, der har solgt produktet.

Apparatet er designet, testet og produceret i overensstemmelse med de følgende normer:

- Sikkerhed: DS/EN/IEC 60335-1; DS/EN/IEC 60335-2-6, DS/EN/IEC 60335-2-31, DS/EN/IEC 62233.
- Ydelse: DS/EN/IEC 61591; ISO 5167-1; ISO 5167-3; ISO 5168; DS/EN/IEC 60704-1; DS/EN/IEC 60704-2-13; DS/EN/IEC 60704-3; ISO 3741; DS/EN 50564; IEC 62301; EN 60350-2;.
- EMC: DS/EN 55014-1; CISPR 14-1; DS/EN 55014-2; CISPR 14-2; DS/EN/IEC 61000-3-3; DS/EN/IEC 61000-3-12. Forslag

til en korrekt brug for at reducere miljøbelastningen: Når stegningen starter, tænd for emhætten på minimumhastighed, og lad den være tændt i nogle minutter også efter at stegningen er færdig. Øg hastigheden udelukkende hvis der er store røg- og dampmængder, og anvend boosterfunktionen kun i de tilfælde hvor det er strengt nødvendigt. Udskift kulfilteret/kulfiltrerne, når det er nødvendigt, for at sikre, at systemet til nedsættelse af lugt altid er effektivt. For at sikre fedtfilterets effektivitet, rengør det, hver gang det er nødvendigt. Anvend den største tilladelige kanalsystemdiameter, der er anført i manualen, for at optimere effektiviteten og minimere støjen.

## 2. Brug

### Brug af kogeplade

Stegning på induktionsplader baserer sig på det fysiske fænomen kaldt magnetisk induktion. Den grundlæggende systemegenskab består i, at energien overføres direkte fra varmegeneratoren til gryden.

#### Fordele:

Ved sammenligning med elektriske kogeplader, er en induktionsplade:

- **Mere sikker:** Lavere temperaturer på glasoverfladen.
- **Hurtigere:** Fødevarene opvarmes på mindre tid.
- **Mere præcis:** Pladen reagerer øjeblikkeligt på din styring
- **Mere effektiv:** 90% af den opsugede energi forvandles til varme. Desuden, efter at have fjernet gryden fra pladen, afbrydes varmeoverførslen omgående, og det medvirker til at undgå unyttige varmeafledninger

### 2.1 Kogegrej til tilberedningen



**Brug kun gryder, der er mærket med symbolet for Vigtigt:**

For at undgå uoprettelige skader på pladens overflade, brug aldrig:

- beholdere, hvor bunden ikke er helt flad.
- metalbeholdere med emaljeret bund.
- beholdere med grov bund, for at undgå at ridse pladens overflade.
- Anbring desuden aldrig varme gryder eller pander på pladens kontrolpanel.

#### 2.1.1 Kogegrej, du allerede har

Stegning ved induktion anvender det magnetiske princip for at generere varme. Beholderne skal derfor indeholde jern. Det er muligt at kontrollere, om grydematerialet er magnetisk ved hjælp af en enkel magnet. Hvis magneten ikke tiltrækkes, er gryderne ikke egnede til stegning ved induktion.

#### 2.1.2 Anbefalet diameter på kogegrejets bund

**VIGTIGT:** Hvis gryderne ikke er af korrekt størrelse, tændes kogezoneerne ikke.

Du kan finde grydens påkrævede minimumdiameter for hver enkel kogezone i afsnittet med tegninger i denne brugsanvisning.

## 2.2 Energibesparelse

For at opnå de bedste resultater tilrådes det at:

- Anvende pander og gryder med en bunddiameter, der svarer til kogezonens størrelse.
- Udelukke anvende pander og gryder med flad bund.
- Lægge låg på gryden under stegningen, hvis det er muligt.
- Koge grøntsager, kartofler osv. med en lille mængde vand for at reducere kogetiden.
- Brug trykkoger, der reducerer både energiforbruget og tilberedningstiden yderligere.
- Anbringe gryden midt på den pågældende kogezone på pladen.

**Brug af sugeapparat** Udsugningssystemet kan enten bruges som udsugningsudgave, med udvendig udledning, eller med filtreringsfunktion med indvendig recirkulation.



### Udsugningsudgave

#### Fig.7

Dampene udledes udvendigt ved brug af en serie rørforbindelser (ikke medfølgende, købes separat), der fastgøres på den medfølgende koblingsflange.

Udtæmningsrørets diameter skal svare til forbindelsesringens diameter:

- Med rektangulær udgang 222 x 89 mm
- med rund udgang Ø 150 mm (\*)

Der er yderligere oplysninger at finde på siden der omhandler udsugningsudgavens tilbehør, i den illustrerede del indeholdt i manualen.

#### Fig.7c

Produktet forbindes til rør og udtæmningshuller på væggen med en diameter, der svarer til luftudgangen (koblingsflange). Brug af rør og udtæmningshuller på væggen med en mindre diameter, medfører en nedsættelse af udsugningsydelse og en drastisk støjforhøjelse.

Af denne grund påtages der intet ansvar i denne forbindelse.

- ! Anvend en kanal, der er så kort, som muligt.
- ! Anvend en kanal med det mindst tilladelige antal bøjninger (bøjningens maksimale vinkel: 90°).
- ! Undgå vigtige ændringer på kanalens snit



### Filtrerende udgave

#### Fig. 8

Den udsugede luft filtreres ved hjælp af de pågældende fedt- og lugtfiltere, før den sendes tilbage i rummet.

Produktet leveres med alle delene, der er nødvendige til en standardinstallation, med luftudgangen på frontdelen af køkkenelementets sokkel.

Indpakningen indeholder allerede fire sæt keramiske filtre med aktivt kul, der sikrer optimale ydelser. De keramiske filtre er innoverende, modulære kulfiltere, der er genvindelige (der henvises til denne manual i afsnittet Vedligeholdelse – Filtre med aktivt kul).

De kemisk-fysiske egenskaber gør det muligt at opnå en høj lugtopsugningseffektivitet og en høj mekanisk modstandsevne-

Der er yderligere oplysninger at finde på siden der omhandler filtreringsudgavens tilbehør, i den illustrerede del indeholdt i manualen.

#### Fig. 13b

### 3. Installering

**Både den elektriske og den mekaniske del af installationen skal udføres af autoriserede teknikere.**

Apparatet er designet til at blive indbygget i en 2-6 cm tyk bordplade i tilfælde af TOP-installation; og en 2,5-6 cm i tilfælde af FLUSH-installation.

Afstanden mellem kogepladen og væggen skal mindst være på 5 cm på forsiden, og mindst 4 cm på siden og på mindst 50 cm i forhold til de øverste overskabe .

**OBS. = De anbefalede afstande er vejledende: Når arealerne indrettes, henvises der til køkkenfabrikantens anvisninger.**



#### 3.1 Elektrisk tilslutning

Fig. 3

- Apparatet skal frakobles strømforsyningen
  - Installationen skal udføres af en autoriseret tekniker med kendskab til de gældende forskrifter for installation og sikkerhed.
  - Fabrikanten frasiger sig ethvert ansvar for skader på personer, dyr eller ting forårsaget af manglende overholdelse af anvisningerne i dette afsnit.
  - Strømforsyningskablet skal være tilstrækkeligt langt til, at kogepladen kan fjernes fra arbejdsfladen.
  - Kontrollér, at den angivne spænding på dataskiltet nederst på apparatet svarer til spændingen i boligen, hvor den skal installeres.
  - Anvend ikke forlængerledninger.
  - Jordforbindelse er lovkrav.
  - Jordforbindelseskablet skal være 2 cm længere i forhold til de andre kabler.
  - Såfremt der ikke medfølger et strømforsyningskabel med apparatet, skal der anvendes et kabel med et ledertværsnit på min. 2,5 mm<sup>2</sup> for effektivitet på op til 7200 Watt, mens det for højere effektiviteter skal være på 4 mm<sup>2</sup>.
  - Kablet må på intet punkt have en temperatur på 50°C over stuetemperaturen.
  - Apparatet er beregnet til permanent tilslutning til el-nettet, og tilslutningen til el-nettet skal derfor gennemføres med en flerpolet afbryder iht. forskrifterne, der sikrer en fuldstændig frakobling fra strømforsyningen i en tilstand, der hører under kategorien overspænding III. Afbryderen skal være nemt tilgængelig, når installationen er fuldført.
- Bemærk: Hvideværens tilslutning med valgfri monofase kræver at man fjerner det tilstedeværende kabel og udskifter det med en anden kabeltype (medfølger ikke) med de følgende specifikationer:**
- monofaseforbindelse: kabel H05V2V2-F 3G4**

Fig. 3a

**Pas på!** Før strømforsyningen tilsluttes igen for at tjekke, at apparatet fungerer på korrekt måde, skal det altid kontrolleres, at strømforsyningskablet er korrekt monteret.

**Pas på!** Udskiftning af kredsløbsforbindelseskablet må kun udføres af den autoriserede servicetekniker eller af en person med lignende kvalifikationer.

**Bemærk:** Produktet er forsynet med en Power Limitor funktion, der gør det muligt, at indstille en maksimal kw

opsugningssøjle

Justeringen skal gennemføres når produktet forbindes til el-nettet, eller ved genforbindelse af selve el-nettet (inden for de næste 2 minutter). Til **Power Limitation justeringen, henvises der til denne manual, under afsnittet "Drift"**.

#### 3.3 Montering

**Før installationen igangsættes:**

- Når produktet er pakket ud, skal det kontrolleres, at der ikke er opstået skader under transporten. Hvis dette er tilfældet, skal du kontakte forhandleren eller vores Kundeservice, før installationen startes.
- •Kontrollér, om det købte produkt har en passende størrelse til det valgte installationssted.
- •I tab Kontrollér emballagen for at sikre, at der (pga. transporten) ikke befinder sig tilbehørsmaterialer (som fx poser med skruer, garantibevis osv.). Tag det i så fald ud og opbevar det.
- •I tab Kontrollér, om der findes en egnet stikkontakt i nærheden af installationsstedet.

**Forberedelse af køkkenallementet til indbygning:**

- Produktet må ikke installeres på kølekilder, opvaskemaskiner, komfurer, ovne, vaskemaskiner eller tørretumblere.
- Udfør først de nødvendige udskæringer i køkkenallementet, før kogepladen anbringes, og sørg omhyggeligt for at fjerne spåner og savsmuld.

**VIGTIGT:** Anvend et monokomponent forseglingsmiddel (**S**), der er i stand til at modstå temperaturer op til 250° ; før installationen skal overfladerne, der skal klistres, rengøres grundigt, og alle stofferne, der risikerer at forringe klæbeevnen (f.eks.: Slipmidler, konserveringsmidler, fedtmidler, olier, pulvere, rester af gamle klæbemidler e.l.) fjernes; Klæbemidlet skal fordeles jævnt på hele rammens perimenter; Efter pålimning, lad klæbemidlet tørre i 24 timer ca.

Fig. 1b

**Pas på!** Hvis skruerne og fastspændingsanordningerne ikke monteres i henhold til disse anvisninger, kan der være risiko for elektriske farer.

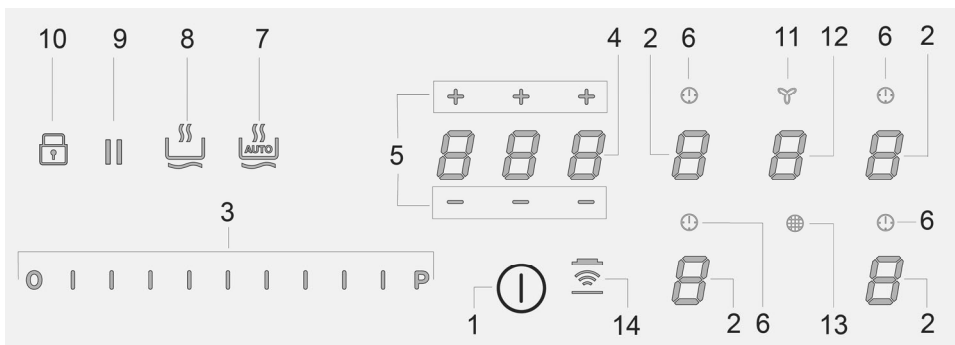
**Bemærk:** Til en korrekt installation af produktet, tilrådes det, at tape rørføringerne med et klæbemiddel med de følgende specifikationer:

- Elastisk film i blød PVC, med klæbemiddel baseret på akryl
- Det skal stemme overens med direktivet DIN DS/EN 60454
- Flammehæmmende
- Udmærket modstandsevne over for aldring
- Modstandsevne over for temperatursvingninger
- Anvendeligt ved lave temperaturer.

## 4. Funktion

### Kontrolpanel

**Bemærk:** For at vælge styringerne skal du blot berøre (trykke på) de symboler, der viser de enkelte styringer.



### Taster / Display

1. **ON/OFF** (TIL/FRA) på kogeplader/emhætte
2. Valg af kogezone  
Kogezonens display
3. Øger/sænker Power Level (Effektniveau) og udsugningsstyrke  
Visning af Power Level (Effektniveau) og udsugningsstyrke
4. Aktivering af timer "STAND\_ALONE" ("INGEN VALGT")  
Display : Timer "STAND\_ALONE (INGEN VALGT)" / Timer kogezone
5. Øger/sænker tiden i timeren "STAND-ALONE" ("INGEN VALGT")/Timer for kogezone
6. Aktivering af timer for kogezone  
Indikator for timer for aktive kogezone (Timer Zone)
7. Aktivering af automatisk opvarmning (Automatich Heat Up)
8. Aktivering af Temperature Manager (Temperaturkontrol) (varmefunktion)
9. Pause
10. Key Lock (Tastblokering)
11. Indikator for aktiv udsugning  
Aktivering af indikator for filtermætning
12. Valg/aktivering af emhætte  
Sugeapparatets display  
Display for visning af mætningsgrad for aktivt kul-  
/keramisk - Fedtfilter
13. Nulstil mætningsgrad for filtre
14. Aktivering af automatisk udsugningsfunktion

## BRUG AF KOGEPLADE


### Det skal du vide, før du starter:

Alle kogepladens funktioner er udtænkt med henblik på at overholde de strengeste sikkerhedsforskrifter.

Derfor:

• **Visse funktioner aktiveres ikke, eller også deaktiveres de automatisk, såfremt der ikke er nogen gryde på kogezone, eller hvis den er placeret forkert.**




• I andre tilfælde kan aktiverede funktioner blive deaktiveret automatisk efter nogle få sekunder, hvis den valgte funktion kræver en yderligere indstilling, som ikke er foretaget (fx: "Tænd for kogepladen" uden "Vælg kogezone" og "Driftstemperatur", eller "Lock-funktionen" eller "Timer-funktionen").

 **Giv agt!** I tilfælde (f.eks.) af langvarig brug, er det muligt at slukningen af kogezone ikke sker øjeblikkeligt, da den er under nedkøling; på kogezonernes display vises symbolet "H" for at angive denne nedkølingsfase.

Vent på, at displayet slukkes, før du nærmer dig kogezone.

### Kogezonens display

I displayet for den pågældende kogezone angives:

Kogezone tændt	
Power Level (Effektniveau)	<i>1...9-P</i>
Residual Heat Indicator (Indikator for tilbageværende varme)	<i>H</i>
Pot Detector (Grydedetektor)	<i>U</i>
Funktionen Temperature Manager (Temperaturkontrol) er aktiv	
Funktionen "Lock" (Lås) er aktiveret	
Pausefunktion	<i>  </i>
Funktionen Automatic Heat UP (Automatisk opvarmning)	<i>A</i>

## Kogepladens specifikationer

### ● Safe Activation (Sikker aktivering)

Produktet aktiveres kun hvis der er kogevej på kogezone: Opvarmningsprocessen går ikke i gang eller afbrydes, hvis kogevej mangler eller flyttes.

### ● Pot Detector (Grydedetektor)

Produktet detekterer automatisk tilstedeværelse af gryder på kogezone.

### ● Safety Shut Down (Sikkerhedsslukning)

Af sikkerhedsgrunde har hver kogezone en maksimal driftstid, der er afhængig af det indstillede effektiveau.

### ● Residual Heat Indicator (Indikator for tilbageværende varme)

Hvis en eller flere kogezone slukkes, signaleres den tilbageværende varme med et særligt visuelt signal på displayet af den tilsvarende zone, ved brug af symbolet "H".  
**Drift**

**Bemærk:** For at aktivere en hvilken som helst funktion, er det først nødvendigt at aktivere den ønskede zone.

### ● Tænding

Tryk (stryg) let på  kogeplade/emhætte; fortsæt med at trykke, hvorefter alle tilgængelige funktioner bliver synlige et kort øjeblik. Herefter er kun de vigtigste aktive; de vil blive aktiverede og kan benyttes efterfølgende under brugen af apparatet.

### **VIGTIGT:**

**Alle tilgængelige funktioner vil være tændt med svagt lysende indikator. Farven bliver først inten, når funktionen aktiveres.**

Tryk igen på  for at slukke

**Bemærk:** Denne funktion har forrang for alle andre.

### ● Valg af kogezone

Stryg (tryk) på det område i Valg/Display (2), som svarer til den ønskede kogezone.

### ● Power Level (Effektniveau)

Pladen er udstyret med 9 effektiveauer  
Stryg med fingrene langs Vælgerlinjen (3):  
mod højre, for at forøge effektiveauet;  
mod venstre, for at reducere effektiveauet;  
Det indstillede effektiveau vises i området Valg/Display (2)  
For at opnå en vedvarende stegestyrke og for at undgå, at styrken justeres automatisk (åbning-reducering af styrke), anvend en varmeindstilling, der er højere end 7.

### ● **Power Booster (Effektbooster)**

Produktet er forsynet med et supplerende effektniveau (udover niveau 5), der forbliver aktiv i 5 minutter, hvorefter effekten vender tilbage til det forrige niveau.

Stryg med fingrene langs **Vælgerlinjen (3)** (til efter niveau 5), og aktivér Power Booster (Effektbooster) Effektbooster-niveauet angives i området Valg/Display (2) med symbolet "P".

**Bemærk:** Kogezonerne foran har ikke timerstyret booster; i disse områder deaktiveres effektboosteren ved at stryge og føre fingren langs **Vælgerlinjen (3)** for at mindske effektniveauet.

### ● **Key Lock (Tastblokering)**


Tastblokeringen giver mulighed for at blokere pladens indstillinger, for at forebygge utilsigtet manipulation og lade de allerede indstillede funktioner være aktive.

**Aktivering:**

- Tryk på  (10)

**Gentag handlingen for at deaktivere.**

**Bemærk:** Hvis der trykkes på en af de andre funktioner, mens


tastblokeringen er aktiv, så blinker symbolet  for at angive, at funktionen er i brug og skal deaktiveres før kogepladen kan betjenes.

### ● **Automatic Heat UP (Automatisk opvarmning)**

Funktionen Automatic Heat UP (Automatisk opvarmning) giver mulighed for hurtigere at oparbejde den ønskede effekt; med denne funktion har man den fordel, at tilberedningen er hurtigere, men uden risiko for at brænde maden, fordi temperaturen ikke overskrider det indstillede niveau.


Denne funktion er disponibel for effektniveauerne 1 - 8.

**Aktivering:**

- I den tændte kogezone trykkes på  (7)
  - I displayet (2) vises en "A", som blinker skiftevis med effektniveauet, som er indstillet for kogezone
- Når effektniveauet øges for kogezone: Den automatiske opvarmningsfunktion forbliver aktiv med den nye indstillede temperatur.

Når effektniveauet sænkes for kogezone: Den automatiske opvarmningsfunktion slukker.



**Bemærk:** Hvis en anden kogezone vælges samtidigt, så

tænder symbolet  (7) igen med intensiv styrke, hvorefter det også er muligt at aktivere funktionen for denne zone; funktionen forbliver aktiv i den zone, hvor den allerede er aktivt, sådan som vist i displayet (2)


### ● **Temperature Manager (Warming Function)**


(Temperaturkontrol) (Opvarmningsfunktion) Temperature Manager (Temperaturkontrol) er en kontrolfunktion, der gør det muligt at bibeholde varmen på en konstant temperatur, med et styrkeniveau, der er optimeret mellem; ideelt for at holde retterne, der allerede er tilberedt,

varme. FUnktionen Temperature Manager aktiveres ved

første tryk på tasten  I displayet (2) for kogezone, hvor temperaturkontrollen er aktiv, vises symbolet 

**Bemærk:** Hvis en anden kogezone vælges samtidigt, så

tænder symbolet  (8) igen med intensiv styrke, hvorefter det også er muligt at aktivere funktionen for denne zone; funktionen forbliver aktiv i den zone, hvor den allerede er aktivt, sådan som vist i displayet (2)

• Tryk igen på  (8) for at deaktivere og slukke, indtil niveauet som vises i Display (2) er på "0".

**Bemærk:** Hvis Temperaturkontrollen (varmefunktion) er i funktion på flere kogezone, vælges først den ønskede zone først i Valg (2); funktionen kan også deaktiveres med **Vælgerlinjen (3)**, ved at bringe **Effektniveauet til "0"**.

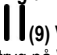
### ● **Pause**

Funktionen Pause stiller enhver aktiv funktion på kogepladen i bero, og nulstiller tilberedningseffekten.

**Aktivering:**

- Tryk på "||" (9)
- "||" blinker i displayet (2)

**Inaktivering af funktionen:**

- Tryk på  (9) **Vælgerlinjen (3)** tænder
  - Tryk/stryg på **Vælgerlinjen (3)** for at deaktivere funktionen
- Bemærk:** Deaktiveringen genopretter tilstanden for kogepladen, som var aktiv før pausen. Kogepladen fortsætter med de indstillinger, som er valgt forinden.
- Bemærk:** Hvis **Pausefunktionen** ikke deaktiveres efter 10 minutter, slukker kogepladen automatisk.
- Bemærk:** **Pausefunktionen** har ingen effekt på udsugningsfunktionen

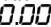
### ● **Timeren "STAND ALONE" (INGEN VALGT)**


Timerfunktionen er en nedtælling uafhængig af kogezone (og af udsugningszone).

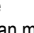
Timeren aktiveres ved at trykke på **Zone/Display (4)**

Brug symbolerne   (5) til at indstille tiden for funktionen **Timer**, som benyttes i **Zone/Display (4)**

**Bemærk:** Vent 10 sekunder, før der trykkes på andre kommandoer, og nedtællingen er begyndt.

Timerens format er 

-  for timerne

-  for minutterne

**Bemærk:** timeren kan maks. indstilles til 1t og 59min

I **Zone/Display (4)** vises den resterende tid;

når nedtællingen er afsluttet, udsendes et lydsignal

**Bemærk:** Når der rester mindre end 10 minutter af nedtællingen, så skifter displayet til dette format

- 0. minutter
  - 00 sekunder
- med et fast lyspunkt

**Sådan slukkes timeren:**

- Vælg **Zone/Display (4)**
- Indstil varigheden for **Timer** til 000, ved hjælp af **- + (5)**


**Bemærk:** Hvis induktionspladen slukker mens timeren er aktiv, fortsætter timeren tællingen til den indstillede tid er afsluttet, hvis man ønsker at standse timeren manuelt, er det nødvendigt igen at tænde for pladen og følge anvisningerne til timerens slukning angivet oven.

### ● **Timer kogezone**

Funktionen Timer kogezone er en nedtællingsfunktion, som kan indstilles, også samtidigt, for hver kogezone. Ved endt nedtælling slukker den valgte kogezone automatisk, og brugeren advares ved hjælp af et lydssignal.


**Aktivering af funktionen Timer kogezone**

- Stryk (tryk) på området **Valg/Display (2)** (effektniveau ≠ 0)

- Tryk på  (6) for den pågældende kogezone
- Brug symbolerne **- + (5)** til at indstille tiden for funktionen Timer, som benyttes i **Zone/Display (4)**;

under indstillingen blinker symbolet  (6)

**Bemærk:** Vent 10 sekunder før der trykkes på andre kommandoer og timeren for kogezone er aktiveret.

**Bemærk:** Ved at trykke længe på  (6), nulstilles timeren for kogezone

**Hvis ønsket, kan proceduren gentages for flere kogezone.**

**Bemærk:** Hver kogezone kan have en Timer indstillet, der er forskellig fra de andre. I displayet (4) vises nedtællingen for den aktuelt valgte kogezone;

Hvis der ikke er valgt nogen kogezone, og STAND ALONE-timeren ikke er aktiveret, vises den timer, der er tættest på at udløbe.

Hvis der ikke er valgt nogen kogezone, og STAND ALONE-timeren er aktiveret, prioriteres visning af denne timer i forhold til den timer, der er tættest på at udløbe.

**Visningsstanden for nedtællingen er den samme som for "STAND-ALONE"-timeren** (se forrige afsnit "STAND ALONE"-timer)

Når nedtællingen er afsluttet, så udsendes et lydssignal og kogezone slukker.


**Sådan slukkes timeren:**

- Vælg kogezone (2)
- Indstil varigheden for **Timer** til 000, ved hjælp af **- + (5)**.


### **Power Limitation (Effektbegrænsning)**


Funktionen Power Limitation (Effektbegrænsning) gør det muligt at indstille produktets drift og at begrænse den maksimale opslugning..

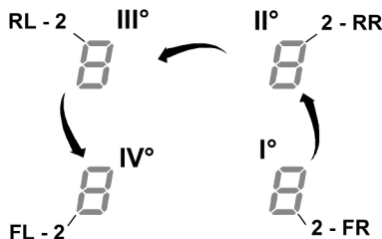
**Bemærk:** Justeringen foretages med slukket kogeplade,

uden at trykke på tasten  (1), når kogepladen forbindes til netværket, eller når den genkobles til selve netværket, inden for de efterfølgende 2 minutter.

**For at indstille Power Limitation (Effektbegrænsning):**

- tryk på  (der blinker udelukkende i de første 2 minutter startende fra produktets forsyning)

- med  stadig trykket ned, tryk, en ad gangen, på alle områderne for **Valg / Display (2)** af kogezoneerne mod uret, startende fra den forreste højre del (FR)



- for hvert tryk, udsendes et kort akustisk signal  
- efter at **alle Display (2) tasterne** er trykket ned, er det muligt

at slippe tasten  på dette tidspunkt:

- Viser **Display (2)** i **det bagerste venstre område (RL)** skiftevis symbolerne "C" og "0", der angiver, at det er muligt at foretage justeringen: Vælg displayet (2-RL)

Bladr op eller ned i **Valgsøjlen (3)**, indtil Displayet viser symbolerne "C" og "8", Displayet (2-FL) viser den aktuelle justering\*\*

0 = 7,4 KW


1 = 4,5 KW

2 = 3,1 KW

\*\*standardindstillingen er på 7,4 KW

**For at ændre Power Limitation (Effektbegrænsning) indstillingen**

- tryk på **Display (2)** i **det forreste venstre område (FL)**  
- bladr derefter op eller ned i **Valgsøjlen (3)**, for at indstille den nye justering

- for at gemme det indstillede valg, tryk på tasten  (1) i 2 sekunder. Et langvarigt akustisk signal bekræfter, at justeringen lykkedes.

### ● **Bridge Zones**

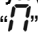
Kogezoneerne er, takket være Bridge-funktionen, i stand til at arbejde i kombineret måde, for at danne en eneste zone med samme styrkeniveau. Denne funktion tilladte en jævn stegning, selv med pander og gryder af store mål.

Det er muligt at anvende den frontale kogezone **"Master"** sammen med den bagved - den **"Sekundære"** (for at kontrollere på hvilke zoner denne funktion er tilgængelig, slå op i den illustrerede del i denne manual).

**For at aktivere Bridge-funktionen:**

**Vælg de to ønskede kogezone samtidigt**

- på **Displayet (2)** i kogezone **"Sekundære"** vises

symbolet 


- vha. **Vælgerlinjen (3)** kan du nu indstille Driftsniveauet (Effekt), som vil blive vist på **Displayet (2)** i kogezone **"Master"**

- det er nok, at gentage aktiveringsproceduren, for at slå **Funktionen Bridge** fra

**Bemærk: Timeren kogezone**, som blev aktiveret under Bridge-funktionen, gør at begge kogezone slukker automatisk, fordi de betragtes som kun ét kombineret område.

## BRUG AF SUGEAPPARATET

### ● **Tænding**

Tryk (stryg) let på  kogeplade/emhætte; fortsæt med at trykke, hvorefter alle tilgængelige funktioner bliver synlige et kort øjeblik. Herefter er kun de vigtigste aktive; de vil blive aktiverede og kan benyttes efterfølgende under brugen af apparatet.

**VIGTIGT:**

Alle tilgængelige funktioner vil være tændt med svagt lysende indikator. Farven bliver først inten, når funktionen aktiveres.

Tryk igen på  for at slukke

**Bemærk: Denne funktion har forrang for alle andre.**

### ● **Sådan tændes emhætten:**

Stryg (tryk) på **Vælgerzone (12)**, for at aktivere emhætten

### ● **Udsugningshastighed (effekt):**

Udsugningen er udstyret med 3 hastighedsniveauer (effekt).

Stryg med fingrene langs **Vælgerlinjen (3)**:

mod højre, for at forøge effektiveauet;

mod venstre, for at reducere effektiveauet.

**Det indstillede effektiveau vises i området Valg/Display (12)**

### ● **Power Booster**

Produktet er udstyret med to ekstra effektiveauer (ud over niveau tre)

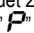
- **Power Booster (Effektbooster) 1:** tidsbegrænset til 15 min.

- **Power Booster (Effektbooster) 2:** tidsbegrænset til 5 min. hvorefter effekten skifter til den niveau, som var indstillet forinden.

Stryg med fingrene langs **Vælgerlinjen (3)** (til efter niveau 3), og aktivér Power Booster (Effektbooster) 1

Power Booster-niveauet 1 er angivet i området Valg/Display (12) ved at tallet "4" blinker

Stryg med fingrene langs **Vælgerlinjen (3)** (til efter niveau 3), og aktivér Power Booster (Effektbooster) 2

Power Booster-niveauet 2 er angivet i området Valg/Display (12) ved at symbolet  blinker

### ● **Automatisk drift**

Emhætten tænder med den bedst egnede hastighed, og tilrette udsugningskapaciteten til den maksimale stegeniveau, i brug på kogezone.

Når kogezone slukkes, så tilpasser emhætten

udsugningshastigheden og sænker den gradvist, så damp- og lugtresten suges ud.

For at aktivere denne funktion:


Tryk på  (14)

**Gentag handlingen for at deaktivere.**

**Bemærk:** hvis man under aktiv automatisk drift vælger hastigheden fra 1 til 3 i **Vælgerlinjen (3)**, så afbrydes den automatiske funktion,

hvis man i stedet vælger **Power Booster (Effektbooster)**

genoptages den automatiske funktion, indtil nedtællingen er

afsluttet. I dette tidsrum blinker symbolet .

**Bemærk:** hvis pladen slukkes med **automatisk funktion** aktiv, slukker udsugningen automatisk og gradvist.

### ● **Indikator for filtermætning**

Emhætten signalerer når det er nødvendigt at udføre filtrens vedligeholdelse:

**Kul-/keramiske lugtfilter**  (13) tænder

**Fedfilter**  (13) blinker

**Bemærk: Denne funktion er som standard deaktiveret (se afsnittet "Aktivering af indikator for filtermætning")**

### ● **Nulstilling af filtermætning**


Når vedligeholdelsen af filtrene (fedt og/eller kul/keramisk) er

afsluttet trykkes længe på  (13); slukker og genstarter indikator-tællingen.


### ● **Aktivering af indikator for filtermætning**

Denne indikator er sædvanligvis deaktiveret.

For at aktivere den, følg de nedenstående anvisninger:

- tænd for udsugningen ved hjælp af ;

- med slukket udsugningsmotor og kogeplader trykkes på **Vælgerzone (12)**

- tryk længe på  (11) indtil **Displayet (12)** viser bogstaverne "F" – "G", som blinker skiftevis

F = Kul-/keramisk lugtfilter

G = Fedfilter

**Kul-/keramiske lugtfilter**



– Tryk på **Display (12)** når bogstavet "F" vises

– Tryk på  (13) – lampen blinker



- Tryk igen længe på “” (11) for at bekræfte aktivering af indikatoren for kul-/keramiske lugtfiltere

#### Fedfilter

- Tryk på **Display (12)** når bogstavet “G” vises
- Tryk på “” (13) – lampen lyser fast
- Tryk igen længe på “” (11) for at bekræfte aktiveringen af indikatoren for filtermætningsgraden

**Apparatet er beregnet til brug sammen med et Window sensor KIT (leveres ikke af producenten).**

Ved at installere et Window sensor KIT (kun ved brug i UDSUGNINGSTILSTAND), vil luftudsugningen stoppe med at virke hver gang vinduet i rummet, som KITTET er monteret på, bliver lukket.

**-Den elektriske tilslutning af KITTET til apparatet skal udføres af kvalificeret og specialiseret teknisk personale.**

**-KITTET skal certificeres separat iht. sikkerhedskravene for komponenten og dens anvendelse sammen med apparatet. Installationen skal udføres iht. de gældende forskrifter vedr. husholdningsudstyr.**

#### PAS PÅ!

**-KITTETS ledningsnet, som skal sluttes til apparatet, skal være en del af et certificeret kredsløb med ekstra lav sikkerhedsspænding (SELV).**

**-producenten af dette apparat er ikke ansvarlig for eventuelle problemer, skader og brande forårsaget af fejl og/eller funktionsfejl og/eller ukorrekt installation af dette KIT.**

#### 4.1 Effekttabel

Effektniveau		Tilberedningstype	Anvendelse af niveauet (Angivelsen supplerer dine egne erfaringer og tilberedningsvaner)
<b>Maks. effekt</b>	<b>Boost</b>	Hurtig opvarmning	Ideel til at bringe fødevarens temperatur hurtigt op, til kogepunktet hvis det er vand, eller hurtig opvarmning af fedtstoffer til tilberedningen
	<b>8-9</b>	Stege - Koge	Ideel til at brune kød, igangsætte en tilberedning, friturestege frysevarer, hurtig opvarmning
<b>Høj effekt</b>	<b>7-8</b>	Brune – stege – koge - grille	Ideel til at stege, vedligeholde kogning, tilberede og grille (i kort tid, 5-10 minutter).
	<b>6-7</b>	Brune – tilberede – stuvning – stege - grille	Ideale per soffriggere, mantere bolliture leggere, cuocere e grigliare (per media durata, 10-20 minuti), preriscaldare accessori
<b>Mellemhøj effekt</b>	<b>4-5</b>	Tilberede – stuvning – stege - grille	Ideel til stuvning, vedligeholde kogning på lavt niveau, tilberede (i længere tid). Indkogning af pasta, risotto, sauce o.l.
	<b>3-4</b>	Tilberede – svag kogning - indkogning	Ideel til tilberedning af længere varighed (ris, saucer, grydeste, fisk), når tilberedningen foregår i væske (fx vand, vin, suppe, mælk), indkogning af pasta
	<b>2-3</b>	Tilberede – svag kogning - indkogning	Ideel til længerevarende tilberedning (mængde mindre end en liter: ris, saucer, grydeste, fisk), når tilberedningen foregår i væske (fx vand, vin, suppe, mælk)
<b>Lav effekt</b>	<b>1-2</b>	Smelte – optø – holde varme - indkogning	Ideel til at smelte smør, forsigtig smeltning af chokolade, optøning af små fødevarer
	<b>1</b>	Smelte – optø – holde varme - indkogning	Ideel til at holde madvarer varme i små portioner lige efter tilberedningen eller holde serveringsklare retter varme samt til indkogning af risotto
<b>OFF</b>	<b>Effekt nul</b>	Afsætningsflade	Kogepladen er i stand-by eller slukket (mulighed for restvarme efter tilberedning, som signaleres med H-L-O)

## 4.2 Tilberedningstabel

Fødevaretype	Retter eller tilberedningstype	Effektniveau og tilberedningens faser			
		Første fase	Effekt	Anden fase	Effekt
Pasta, ris	Frisk pasta	Opvarmning af vandet	Booster-9	Kogning af pasta og opretholdelse af kogepunktet	7-8
	Frisk pasta	Opvarmning af vandet	Booster-9	Kogning af pasta og opretholdelse af kogepunktet	7-8
	Kogt ris	Opvarmning af vandet	Booster-9	Kogning af pasta og opretholdelse af kogepunktet	5-6
	Risotto	Sautering og opvarmning af ris	7-8	Tilberedning	4-5
Grøntsager	Kogte	Opvarmning af vandet	Booster-9	Kogning	6-7
	Stegte	Opvarmning af olien	9	Stegning	8-9
	Friturestegte	Opvarmning af tilbehøret	7-8	Tilberedning	6-7
	Stuvede	Opvarmning af tilbehøret	7-8	Tilberedning	3-4
	Dybtstegte	Opvarmning af tilbehøret	7-8	Tilberedning til gyldne	7-8
Kødvarer	Steg	Bruning af kødet i olie (hvis med smør, niveau 6)	7-8	Tilberedning	3-4
	Grillet	Foropvarmning af panden	7-8	Grillning på begge sider	7-8
	Grydesteg	Bruning i olie (hvis med smør, niveau 6)	7-8	Tilberedning	4-5
	Stuvning	Bruning i olie (hvis med smør, niveau 6)	7-8	Tilberedning	3-4
Fisk	Grillet	Foropvarmning af panden	7-8	Tilberedning	7-8
	Stuvning	Bruning i olie (hvis med smør, niveau 6)	7-8	Tilberedning	3-4
	Stegt i olie	Opvarmning af olie eller fedtstof	8-9	Stegning	7-8
Æg	Spejlede	Opvarmning af panden med smør eller fedtstof	6	Tilberedning	6-7
	Omelet	Opvarmning af panden med smør eller fedtstof	6	Tilberedning	5-6
	Blødkogt/hårdkogt	Opvarmning af vandet	Booster-9	Tilberedning	5-6
	Pandekage	Opvarmning af panden med smør	6	Tilberedning	6-7
Saucer	Tomat	Bruning med olie (hvis med smør, niveau 6)	6-7	Tilberedning	3-4
	Ragout	Bruning med olie (hvis med smør, niveau 6)	6-7	Tilberedning	3-4
	Besciamel	Tilberedning af grundingsredier (smeltning af smør og mel)	5-6	Bringes til let opkogning	3-4
Dessertes, cremer	Kagecreme	Bringer mælken i kog	4-5	Vedholder let kogning	4-5
	Budding	Bringer mælken i kog	4-5	Vedholder let kogning	2-3
	Ris i mælk	Opvarmer mælk	5-6	Vedholder let kogning	2-3

## 5. Vedligeholdelse

### Vedligeholdelse af kogeplad

Pas på! Før der udføres nogen form for rengøring eller vedligeholdelse, skal det tilsikres, at kogezoneerne er slukkede, og at varmeadvarselampen ikke længere er synlig.

#### 5.1 Rengøring

Kogepladen skal rengøres efter hver anvendelse.

##### **Vigtigt:**

Undgå brug af ætsende svampe og af skuresvampe. Deres brug risikerer med tiden at beskadige glasset.

Brug ikke irriterende kemiske rengøringsmidler, som fx spray til ovnrens eller pletfjernere.

Efter hver brug skal kogepladen køle af, og herefter rengøres for at fjerne fastbrændte rester eller pletter fra madrester.

Sukker og fødevarer med højt sukkerindhold skader kogepladen og skal straks fjernes.

Salt, sukker og sand vil kunne ridse glasoverfladen.

Brug en blød klud, køkkenrulle eller specifikke produkter til rengøring af induktionsplader (følg fabrikantens anvisninger).

**DU MÅ ALDRIG BRUGE DAMPRENSERE!!!**

##### **Vigtigt:**

Ved tilfældige og store udslip af væsker fra gryderne, er det muligt at gribe ind ved brug af udtømningsventilen, der sidder på produktets nedre del, for at fjerne alle rester og udføre en rengøring med den maksimale hygiejniske sikkerhed.

**Fig.18**

Til en dybere og mere grundig rengøring, er det muligt fuldstændigt at fjerne det nedre kar.

**Fig.18a - 18b**

### Vedligeholdelse af sugeapparat

#### Rengøring

Til rengøringen anvend **UDELUKKENDE** en fugtig klud med flydende neutrale rengøringsmidler. **UNDGÅ BRUG AF REDSKABER ELLER INSTRUMENTER TIL RENGØRINGEN!**

Undgå brug af produkter, der indeholder slibemidler.

**UNDGÅ BRUG AF SPRIT!**

#### Fedtfilter

**Tilbageholder fedtpartiklerne, der stammer fra stegningen.**

Filteret skal rengøres en gang om måneden (eller når signaleringssystemet for filtermætning angiver behovet), ved brug af milde vaskemidler, manuelt eller i opvaskemaskine ved lav temperatur og med kort opvaskecyklus.

Ved vask i opvaskemaskine, risikerer fedtfilteret at blive misfarvet, men dette vil ikke have negativ indflydelse på dets filtrerende egenskaber.

#### Fig. 15-16

**Filter Med Aktivt Kul - Keramik (Udelukkende til filtrerende udgave)**

#### **Opfanger lugt fra madlavning**

Produktet er forsynet med fire filterbatterier, der tilbageholder lugten takket være det aktive kul. Det aktive kul er indbygget i en keramisk struktur, der gør det muligt at opfange fuldstændigt og uden besvær urenhederne, ved at danne en høj opsuptionsflade

Mætningen af de keramiske filtre med aktivt kul sker efter en mere eller mindre langvarig brug, og er afhængig af køkkentypen og af regelmæssigheden af fedtfilterets rengøring. En termisk regeneration af disse filtre er også mulig hver 2/3 måned i en forvarmet ovn ved 200°C i 45 minutter. Regenerationen gør det muligt at forlænge filternes levetid op til højst 5 år.

**Fig. 17 – 17a – 17b – 17c**

## 5.2 Fejlfinding

FEJLKODE	BESKRIVELSE	MULIGE ÅRSAGER	UDBEDRING AF FEJL
E2	Kontrolpanelet slukker ved for høje temperaturer	De elektroniske deles indvendige temperatur er for høj	Vent til kogepladen er kølet af, før den bruges igen
FEJL03 + lydsignal 	En kontinuertlig (uafbrudt) aktivering af tasten er detekteret. Grænsefladen slukker efter 10 sekunder.	Vand, gryder eller køkkengrej oven på brugerens grænseflade.	Rengør overfladen og fjern eventuelle genstande fra pladen.
Til alle de andre fejlsignaleringer ( E ... U ... )	Kontakt teknisk service og meddel fejlkoden		

## 5.3 Serviceafdeling

Før du kontakter serviceafdelingen.

1. Kontrollér, om det er muligt at løse problemet på egen hånd, ifølge oplysningerne under "Fejlfinding".
2. Sluk apparatet og tænd det igen for at se, om fejlen er rettet.

**Hvis problemet efter de ovenfor anført eftersyn vedvarer, skal du kontakte din nærmeste serviceafdeling.**

**Noudata tässä ohjekirjassa annettuja käyttöohjeita huolellisesti.** Valmistaja ei vastaa ohjekirjassa annettujen ohjeiden noudattamatta jättämisestä aiheutuneista haitoista, vahingoista tai tulipaloista. Laite on tarkoitettu ainoastaan elintarvikkeiden kypsentämiseen kotitaloudessa. Mikä tahansa muu käyttö on kielletty (esimerkiksi huoneen lämmittäminen). Valmistaja ei vastaa väärästä tai ohjeiden vastaisesta käytöstä aiheutuvista vahingoista.

**Tuote saattaa olla ulkonäöltään erilainen kuin käyttöohjeen kuvissa näkyvä malli. Käyttöohjeet, asennus ja huolto ovat kuitenkin muuttumattomat.**

! Lue käyttöohjeet huolellisesti: ne sisältävät tärkeää tietoa laitteen asennuksesta, käytöstä ja turvallisuudesta.

! Älä tee muutoksia laitteen sähköliitäntöihin

! Tarkista ennen laitteen asennusta, että kaikki osat ovat vahingoittumattomia. Jos laitteessa on viallisia osia, ota yhteys jälleenmyyjään ja keskeytä asennus.

! Tarkista tuotteen eheys ennen kuin ryhdyt asennukseen. Jos laitteessa on viallisia osia, ota yhteys jälleenmyyjään ja keskeytä asennus.

**Huomautus:** Symbolilla “(\*)” merkityt tarvikkeet ovat vain joissakin malleissa mukana olevia lisävarusteita tai tarvikkeita, jotka on ostettava erikseen.



## 1. Varoituksia

**Varoitus!** Noudata huolellisesti seuraavia ohjeita:

- Laite tulee kytkeä irti sähköverkosta ennen minkään asennustoimenpiteen aloittamista.

- Asennuksen tai huollon saa suorittaa vain ammattitaitoinen asentaja valmistajan ohjeiden ja voimassa olevien paikallisten turvallisuusmääräysten mukaisesti. Älä korjaa tai vaihda mitään laitteen osaa, ellei ohjekirjassa nimenomaan neuvota tekemään niin.

- Laitteen maadoitus on lakisääteinen.

- Virtajohdon on oltava riittävän pitkä, jotta kalusteeseen asennetun laitteen voi kytkeä sähköverkkoon.

- Asennus on voimassa olevien turvallisuusmääräysten mukainen vain, jos järjestelmässä on määräysten mukainen moninapainen verkkokytin, jolla varmistetaan että laite on täysin irrallaan sähköverkosta ylijännite III tilanteessa, asennusmääräysten mukaisesti.

- Älä käytä sovitteosia tai jatkojohtoja.

- Kun asennus on tehty, sähköosat eivät saa enää olla käyttäjän ulottuvilla.

- Laite ja sen kosketettavissa olevat osat tulevat kuumiksi käytön aikana. Varo koskemasta kuumeneviin osiin.

- On varottava, etteivät lapset pääse leikkimään laitteella. Lapset on paras pitää turvallisen välimatkan päässä, sillä laitteen kosketettavissa olevat osat voivat tulla hyvin kuumiksi käytön aikana.

- Sydämen tahdistimien tai muiden samankaltaisten laitteiden käyttäjien on tarkistettava keittoalueen ja tahdistimen toimintojen yhteensopivuus ennen induktio-keittoalueen käyttöönottoa.

- Älä koske laitteen lämpövastuksiin käytön aikana tai sen jälkeen.

- Vältä kosketusta pyyhkeiden tai muiden tulenarkojen materiaalien kanssa, kunnes kaikki laitteen osat ovat jäähtyneet, tulipalon vaara.

- Älä laita laitteen päälle tai sen läheisyyteen tulenarkoja materiaaleja.

- Ylikuumentunut rasva tai öljy syttyy

helposti palamaan. Valvo kypsymistä, jos ruoka sisältää paljon rasvaa tai öljyä.

Jos pinnalla esiintyy halkeama, sammuta laite estääksesi sähköiskujen syntymisen mahdollisuutta.

- Laite ei ole tarkoitettu käytettäväksi ulkopuolisen ajastimen tai erillisen kauko-ohjauksen kanssa.

- Rasvassa tai öljyssä kypsentäminen keittotasolla ilman valvontaa voi olla vaarallista ja se voi aiheuttaa tulipalovaaran.

- Älä jätä keittotasoa toimimaan ilman valvontaa. Nopeaa kypsennystä on valvottava koko ajan.

- ÄLÄ KOSKAAN yritä sammuttaa tulipaloa vedellä. Kytke sen sijaan laite irti sähköverkosta ja peitä liekit esimerkiksi kannella tai sammutushuovalla. Tulipalovaara: älä jätä esineitä keittotasojen päälle.

- Älä käytä höyrypesuria, sähköiskuvaara.

- Älä laita keittotasolle metalliesineitä kuten veitsiä, haarukoita, lusikoita ja kansia, koska ne voivat kuumentua.

- Ennen kuin laitemalli kytketään sähköverkkoon: tarkista tuotekilvestä (joka sijaitsee laitteen alaosassa), että sähköverkon jännite ja teho soveltuvat laitteeseen sekä varmista liitäntäpistorasian soveltuvuus. Epäselvissä tapauksissa ota yhteyttä pätevään sähköasentajaan.

### **Tärkeää:**

- Kytke keittotaso pois päältä käytön jälkeen sen omasta kytkimestä. Älä luota puuttuvista kattiloista kertoviin

merkkivaloihin.

- Vältä nesteiden ylikiehumista, kun keität tai lämmität nesteitä, alenna lämpöä.

- Älä jätä keittotasoa päälle käyttämättömänä, älä myöskään jätä tyhjiä keittoastioita kuumalle keittotasolle.

- Kun olet lopettanut keittotason käytön, sammuta vastaava alue.

- Älä käytä kypsentämiseen alumiinifoliota, äläkä koskaan laske alumiinifolioon pakattuja tuotteita suoraan keittotasolle. Alumiinin sulaminen aiheuttaisi sille korjaamattoman vahingon.

- Älä koskaan lämmitä ruokaa sisältävää suljettua peltitölkkiä tai säilykepurkkia: se voi räjähtää!

Tämä varoitus koskee kaikkia keittotasomalleja.

- Korkea tehon käyttö kuten Booster – toiminto ei sovellu joidenkin nesteiden kuumentamiseen kuten käristyksessä käytettävään öljyyn. Liiallinen kuumuus voi olla vaarallinen. Näissä tapauksissa on suositeltavaa käyttää pienempää tehoa.

- Keittoastiat tulee asettaa keittotasolle ja niiden on oltava tason keskellä. Älä missään tapauksessa aseta muita esineitä kattilan ja keittotason väliin.

- Korkeissa lämpötiloissa laite vähentää automaattisesti keittoalueiden tehoa. Ennen huoltotoimenpiteiden aloittamista, kytke laite irti sähköverkosta irrottamalla pistoke tai kytkemällä huoneiston pääkatkaisin pois päältä.

Kaikkien asennukseen ja huoltoon liittyvien toimenpiteiden aikana suojaa kädet työkäsiineillä.

Laitteen käyttö on sallittu vähintään 8-vuotiaille lapsille ja sellaisille henkilöille, joiden fyysinen, aisteihin liittyvä tai henkinen toimintakyky on rajoittunut tai joilla ei ole kokemusta tai tietoa laitteen käytöstä sillä ehdolla, että heitä valvotaan ja opastetaan laitteen turvalliseen käyttöön liittyen ja että he tuntevat sen käyttöön liittyvät vaarat.

Lapsia on valvottava sen varmistamiseksi, etteivät he leiki laitteella.

Lapset eivät saa suorittaa puhdistusta ja huoltoa ilman valvontaa.

Kun liesituuletinta käytetään samanaikaisesti muiden kaasua tai muita polttoaineita käyttävien laitteiden kanssa, huoneessa on oltava riittävä tuuletus.

Liesituuletin tulee puhdistaa usein sekä sisä- että ulkopuolelta (VÄHINTÄÄN KERRAN VUODESSA), noudattamalla joka tapauksessa käyttöohjeessa nimenomaisesti annettuja aikoja.

Liesituulettimen puhdistukseen ja vaihtoon sekä suodattimien puhdistukseen kuuluvien määräysten noudattamatta jättäminen aiheuttaa tulipalovaaran.

On ehdottomasti kiellettyä liekittää ruokia.

Avotulen käyttö on vahingollista suodattimille ja voi aiheuttaa tulipaloja. Näin ollen sen käyttöä on vältettävä joka tapauksessa.

Paistaminen on suoritettava yksinomaan valvonnan alla, jotta voidaan välttää ylikuumentuneen öljyn syttymistä palamaan.

**VAROITUS:** Kun keittotaso toimii, liesituulettimen osat voivat tulla kuumiksi.

**Varoitus!** Älä kytkä laitetta sähköverkkoon ennen kuin asennus on suoritettu loppuun.

Mitä sovellettaviin teknisiin turvallisuusmääräyksiin tulee, noudata paikallisten pätevien viranomaisten antamia määräyksiä.

Imettyä ilmaa ei saa ohjata kanavaan, jota käytetään kaasua tai muita polttoaineita käyttävien laitteiden savujen poistoon.

Älä koskaan käytä liesituuletinta jos ritilää ei ole asennettu oikein!

Käytä pelkkiä tuotteen mukana tulevia kiinnitysruuveja, tai jos ne eivät kuulu toimitukseen, hanki kooltaan oikeat ruuvit. Käytä pituudeltaan oikean kokoisia ruuveja, jotka on osoitettu asennusohjeessa.


Kun liesituuletinta ja muuta kuin sähköenergiaan käyttäviä laitteita käytetään samanaikaisesti, huoneessa syntyvä negatiivinen paine ei saa ylittää 4 Pa:ta (4 × 10<sup>-5</sup> bar).

On tärkeää säilyttää ohjekirja tulevaa tarvetta varten. Mikäli laite myydään tai siirretään uudelle omistajalle tai jos laitteen käyttäjä muuttaa, on varmistettava että käyttöohje jää uuden käyttäjän saataville.

Tämä laite on merkitty EU:n Waste Electrical and Electronic Equipment (WEEE) -direktiivin 2012/19/EY mukaisesti. Käyttäjä osallistuu mahdollisten terveydelle ja ympäristölle haitallisten seurausten ehkäisemiseen hävittäessään laitteen asianmukaisella tavalla.

Laitteessa tai sen mukana tulevissa asiakirjoissa oleva



merkki  osoittaa, että kyseinen laite ei kuulu talousjätteisiin, vaan se on varta vasten toimitettava sähkö- ja elektroniikkalaiteromun keräyspisteeseen kierrätystä varten. Hävitä laite noudattamalla paikkakuntasi jätehuoltoa koskevia sääädöksiä. Halutessasi lisätietoja laitteen keräyksestä, käsittelystä ja kierrätyksestä ota yhteys paikkakuntasi jätehuoltoon, talousjätteiden keräyspisteeseen tai liikkeeseen josta laite on hankittu.

Laite on suunniteltu, testattu ja valmistettu noudattamalla seuraavia standardeja:

- Turvallisuus: EN/IEC 60335-1; EN/IEC 60335-2-6, EN/IEC 60335-2-31, EN/IEC 62233.
- Suorituskyky: EN/IEC 61591; ISO 5167-1; ISO 5167-3; ISO 5168; EN/IEC 60704-1; EN/IEC 60704-2-13; EN/IEC 60704-3; ISO



3741; EN 50564; IEC 62301; EN 60350-2.

• EMC: EN 55014-1; CISPR 14-1; EN 55014-2; CISPR 14-2; EN/IEC 61000-3-3; EN/IEC 61000-3-12. Neuvoja tuotteen oikeaan käyttöön ympäristövaikutuksen vähentämiseksi: Kun aloitat ruokien kypsennyksen, käynnistä liesituuletin miniminopeudelle ja jätä se päälle myös muutama minuutti kypsennyksen jälkeen. Lisää nopeutta vain kun paikalla on suuri määrä savua ja höyryä, käyttämällä booster-toimintoa vain ääritapauksissa. Hajujen vähennysjärjestelmän tehokkuuden säilyttämiseksi, vaihda tarvittaessa hiilisuodatin/suodattimet. Säilyttääksesi rasvasuodatinta tehokkaana, puhdista se tarpeen vaatiessa. Tehokkuuden ja melutason vähentämiseksi, käytä tässä ohjekirjassa osoitettua kanavoinnille tarkoitettua maksimaalista halkaisijaa.

## 2. Käyttö

### Keittotason käyttö

Induktioperiaate perustuu fyysiseen magneettivuon tiheysilmioon. Pääasiallisesti tämä ilmiö mahdollistaa lämmittävän energian suoran siirtymisen generaattorista keittotasaan.

#### Edut:

Sähköliesiin verrattuna induktiotaso on:

- **Turvallisempi:** lasipinnan lämpötila on alaisempi.
- **Nopeampi:** ruokien lämmitysajat ovat lyhyemmät.
- **Tarkempi:** taso reagoi välittömästi annettuihin ohjauksiin
- **Tehokkaampi:** 90% saadusta energiasta muuttuu lämmöksi. Lisäksi kun kattila on poistettu tasolta, lämmön siirto keskeytyy välittömästi estäen turhaa lämmönhukkaa.

### 2.1 Keittoastiat



**Käytä vain kattiloita, joissa on merkki**

#### Tärkeää:

Keittotason vahingoittamisen estämiseksi, älä käytä:

- keittoastioita, joiden pohja on epätasainen.
- metallisia keittoastioita, joiden pohja on emaloitu.
- keittoastioita, joiden pohja on naarmuuntunut, näin keittotason pinta ei naarmuunnu.
- älä koskaan laita kuumia kattiloita tai pannuja keittotason käyttöpaneelin päälle.

#### 2.1.1 Entisten kattiloiden tarkistaminen

Induktioperiaate käyttää hyväksi magnetisia lämmöntuottamiseen. Siksi keittoastioiden valmistusmateriaalien tulee sisältää rautaa. Pienellä magneetilla voit helposti tarkistaa onko keittoastiasi magnetoituva. Kattilat eivät ole sopivia, ellei magneetti havaitse niitä.

#### 2.1.2 Keittoastian pohjan suositeltavat läpimitat

**TÄRKEÄÄ :** Keittoalueet eivät kytkedy toimintaan, jos kattilat eivät ole oikean kokoisia

Tarkista keittoalueeseen sopivan kattilan minimi läpimitat tämän ohjekirjan kuvista.

## 2.2 Energiansäästö

Parhaan tuloksen saavuttamiseksi on suositeltavaa:

- Käyttää kattiloita ja pannuja, joiden pohjan läpimitat on sama kuin keittoalueen läpimitat.

- Käyttää vain tasapohjaisia kattiloita ja pannuja.

- Peittää kattila kannella kypsennyksen ajaksi, jos mahdollista

- Käyttää kasvikset, perunat yms. pienessä vesimäärässä keittoajan lyhentämiseksi.

- Käyttää painekattilaa, se alentaa energian kulutusta ja lyhentää kypsennysaikaa

- Asettaa keittotasoon merkityn keittoalueen keskelle.

### Imurin käyttö

Imujärjestelmää voidaan käyttää imevänä mallina, joka poistaa imetyn ilman ulos tai suodattavana ilmankiertojärjestelmänä.



### Imurimalli

#### Kuva 7

Höyryt poistetaan ulos putkistosarjan kautta (hankittava erikseen), joka kiinnitetään varustuksiin kuuluvaa liitoslaippaan.

Poistoputken halkaisijan tulee olla kooltaan vähintään liittäputken liitosrenkaan halkaisijan kokoinen:

- jos kyseessä on suorakulmainen ulostulo 222 x 89 mm

- jos kyseessä on pyöreä ulostulo Ø 150 mm (\*)

Lisätietoja varten, ks. imurimallin lisävarusteita koskeva sivu tämän ohjekirjan kuvitetussa osassa.

#### Kuva 7c

Liitä tuote putkiin ja seinässä oleviin poistoaukkoihin, joiden halkaisija vastaa ilman ulostuloa (liitoslaippa).

Jos käytetään halkaisijaltaan pienempiä putkia ja seinässä olevia poistoaukkoja, imukyky heikkenee ja melu lisääntyy huomattavasti.

Näin ollen kaikki siihen liittyvä vastuu hylätään.

! Käytä mahdollisimman lyhyttä putkea.

! Käytä putkea jossa on mahdollisimman vähän käänteitä (käänteen maksimi kulma: 90°).

! Vältä äkillisiä muutoksia putken halkaisijassa.



### Suodattava malli

#### Kuva 8

Imetty ilma suodatetaan tarkoituksenmukaisia rasvasuodattimia ja hajusuodattimia käyttämällä ennen kuin ne ohjataan takaisin huoneeseen.

Tuote toimitetaan kaikilla tarvittavilla varusteilla vakioasennusta varten ilman ulostulo edessä kalusteen jalkalistassa.

Pakkaus sisältää lisäksi neljä äänimmäisen tehokasta keraamista suodatinryhmää aktiivihiihillä. Keraamiset suodattimet ovat regeneroituvia modulaarisia hiilisuodattimia (tutustu tämän ohjekirjan osaan Huolto - Aktiivihiiisuodattimet).

Kemiallisten ja fyysisten ominaisuuksien ansiosta hajut absorboidaan tehokkaasti ja korkea mekaaninen kestävyys saadaan.

Lisätietoja varten, ks. suodattavan mallin lisävarusteita koskeva sivu (tämän ohjekirjan kuvitetussa osassa).

#### Kuvat 13b

### 3. Asennus

Sähkö- ja mekaanisen asennuksen saa tehdä ainoastaan asiantunteva henkilö.

Keittotaso on valmistettu asennettavaksi työtasoon, paksuus 2-6 cm jos kyseessä on TOP-asennus; 2,5-6 cm jos kyseessä on FLUSH-asennus.

Keittotason ja seinän välinen vähimmäisetäisyys on 5 cm edestä, vähintään 4 cm sivuilta ja vähintään 50 cm päällä olevista hyllyistä.

**HUOM. = Osoitetut etäisyydet ovat suuntaa-antavia: tilojen suunnittelussa on noudatettava keittiökalusteiden valmistajan antamia ohjeita.**



#### 3.1 Sähköliitäntä

##### Kuva 3

- Kytke laite irti sähköverkosta
  - Laitteen asennuksen saa suorittaa ainoastaan ammattitaitoinen sähköasentaja, joka tuntee voimassa olevat asennusta ja turvallisuutta koskevat määräykset.
  - Valmistaja ei vastaa minkäänlaisista ihmisille, eläimille tai omaisuudelle aiheutuneista vahingoista, jos vahinko on syntynyt näiden määräysten noudattamisen laiminlyönnin vuoksi.
  - Virtajohtoon on oltava riittävän pitkä, jotta keittotaso voidaan poistaa työtasolta
  - Varmista, että laitteen pohjassa olevaan arvokilpeen merkitty jännite vastaa asuntosi jännitettä.
  - Älä käytä jatkojohtoja.
  - Laitteen maadoitus on lakisääteinen
  - Maadoitusjohtoon on oltava 2 cm muita johtoja pidempi
  - Mikäli kodinkoneen mukana ei ole toimitettu kaapelia, käytä kaapelia, jonka poikkileikkaus on vähintään 2,5 mm<sup>2</sup> tehoille 7200 Watt. Tämän ylittävälle tehoille vähintään 4 mm<sup>2</sup>.
  - Kaapelin lämpötila ei saa ylittää missään kohdassa 50°C ympäristön lämpötilaa.
  - Laite on tarkoitettu kytkettäväksi pysyvästi sähköverkkoon. Tämän vuoksi suorita kytkentä kiinteään verkkoon sääntöömääräisen yleiskatkaisimen kautta, joka takaa täydellisen irtikytkennän ylijänniteluokassa III ja varmista, että se on helppopääsyisessä paikassa asennuksen jälkeen.
- Huomautus: kodinkoneen kytkemiseksi valinnaisella yksivaiheiliitännällä irrota paikalla oleva kaapeli ja vaihda se toisentyyppiseen kaapeliin (ei kuulu toimitukseen), jossa on seuraavat ominaisuudet:**

**yksivaiheiliitäntä : kaapeli H05V2V2-F 3G4**

##### Kuvat 3a

**Varoitus!** Tarkista aina, että verkkojohto on asennettu oikealla tavalla ennen kuin yhdistät laitteen sähköverkkoon ja tarkista että se toimii oikein.

**Varoitus!** Yhdyskaapelin voi vaihtaa ainoastaan valtuutettu asentaja tai henkilö, jolla on vastaava koulutus.

**Huomautus :** tuote on varustettu Power Limitator -toiminnolla, jonka avulla kw:n maksimaalinen absorbointiraja voidaan asettaa

Asetus on tehtävä kun tuote kytketään sähköverkkoon tai pois sähköverkosta (2 seuraavan minuutin sisällä). **Power**

**Limitationin asetusarjaa varten, tutustu tämän ohjekirjan osaan Toiminta.**

### 3.3 Asennus

#### Ennen asennuksen aloittamista:

- Kun laite on purettu pakkauksesta tarkista, että se ei ole vahingoittunut kuljetuksen aikana. Mikäli havaitset ongelmia, ota yhteys jälleenmyyjään tai huoltopalveluun ennen asennuksen aloittamista.
- Tarkista ennen asennuksen aloittamista, että ostamasi tuote sopii sille varattuun tilaan.
- Tarkista, että pakkauksen sisään ei ole (kuljetuksesta johtuen) jäänyt pakkausmateriaaleja (kuten ruuveja sisältäviä kirjekuoria tai takuupapereita). Poista ne ja säilytä tarvittaessa.
- Tarkista myös, että asennusalueen lähetytyillä on pistorasia

#### Kalusteiden valmistelu asennusta varten:

- Tuotetta ei voi asentaa jäähdytyslaitteiden, astianpesukoneiden, uunien, pesukoneiden ja kuivausrumpujen päälle.
- Sahaa kalusteeseen aukot ennen keittotason sijoittamista siihen ja poista huolellisesti kaikki lastut tai sahanpurut.

#### TÄRKEÄÄ:

- tiivisteainetta (**S**), joka kestää jopa 250° lämpötilaa; ennen asennusta, kaikki liimattavat pinnat on puhdistettava huolella poistamalla kaikki aineet, jotka voivat vaarantaa niiden kiinnittymistä (esim.: irrotusaineet, säilytysaineet, rasvat, öljyt, vanhojen tarrojen jäämät, jne.);
- liima-aine on levitettävä tasaisesti kehikon ympärille; kun se on liimattu, anna liima-aineen kuivua noin 24 tuntia.

#### Kuva 1b

**VAROITUS!** Jos ruuveja ja kiinnitystarvikkeita ei ole asennettu ohjeiden mukaisesti, on olemassa sähköiskun vaara.

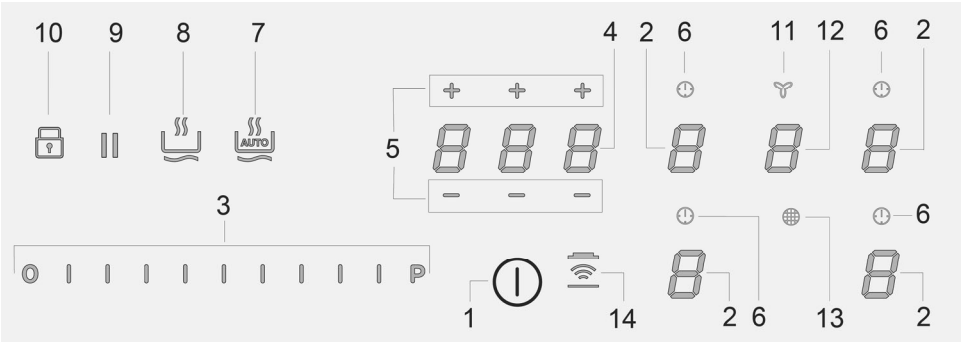
**Huomautus:** tuotteen oikeaa asennusta varten on suositeltavaa laittaa putkistoihin teipit, joiden ominaisuudet vastaavat seuraavaa:

- joustavaa ja pehmeää PVC:tä, akryylipohjaisella liimalla
- standardin DIN EN 60454 mukainen
- paloa estävää ainetta
- ihanteellinen vanhenemisenkestävyyss
- kestää lämpötilan vaihteluita
- käytettävä alhaisissa lämpötiloissa

## 4. Toiminta

### Ohjauspaneeli

**Huomaus:** Keittoalueen valintaan riittää sitä vastaavan kuvakkeen hipaisu (painaminen).



### Näppäimet/näyttö

1. keittotason/imurin **ON/OFF**
2. Keittoalueen valinta  
Keittoalueen näyttö
3. Power level (tehotaso) ja imuteho -tasojen lisääminen/vähentäminen  
Power Level (tehotaso) ja imuteho -tasojen näyttö
4. STAND\_ALONE (itsenäinen) Timer -ajastimen aktivointi  
Näyttö: STAND\_ALONE-Timer (itsenäinen) / Keittoalueen Timer
5. STAND\_ALONE (itsenäinen) Timerin/keittoalueen Timerin ajan lisää/vähentäminen
6. Keittoalueiden Timerin aktivointi  
Aktiivisten keittoalueiden Timerin osoitin
7. Automatic Heat Up (automaattinen lämmitys) -aktivointi
8. Temperature Manager (Warming Function) (Lämpötilanhallinta, lämmitystoiminto) -toiminnon käyttöönotto
9. Tauko
10. Key Lock (näppäinten lukitus)
11. Aktiivisen imurin ilmaisin  
Suodatinten kyllästyksen ilmaisimen aktivointi
12. Imurin valinta/aktivointi  
Imurin näyttö
13. Suodatinten kyllästyksen nollaus
14. Imurin automaattisen toiminnon aktivointi

## KEITTOTASON KÄYTTÖ

Hyvä tietää ennen käytön aloittamista:

Kaikki keittotason toiminnot on suunniteltu tiukimpien turvallisuusmääräysten mukaisesti.

Tästä johtuen:

• **Tietyt toiminnot eivät käynnisty, tai ne menevät automaattisesti pois päältä, jos liedellä ei ole kattiloita tai jos kattilat eivät ole oikealla paikalla.**

• Muussa tapauksessa käynnistetyt toiminnot menevät automaattisesti pois päältä muutama sekunti sen jälkeen kun valittu toiminto olisi säädettävä uudestaan (esimerkiksi: "Keittotason kytkeminen toimintaan" jos ei ole valittu "Valitse keittoalue" ja "Käyttölämpötila" tai "Lock-toiminto" tai "Timer").



**Varoitus!** (Esimerkiksi) pitkäaikaisen käytön jälkeen keittoalueen merkkivalo ei sammuu heti, koska alue ei ole vielä jäähtynyt; keittoalueiden näytöllä näkyy merkki "H", joka ilmoittaa tästä vaiheesta.

Odota, että näyttö sammuu ennen kuin kosket keittoalueeseen.

## Keittoalueen näyttö

keittoalueiden näytöllä näkyvät seuraavat tiedot:

Keittoalue toiminnassa	0
Power Level (tehotaso)	1...9-P
Residual Heat Indicator (jäljellä olevan lämmön ilmaisin)	H
Pot Detector (kattilan tunnistus)	U
Temperature Manager (lämpötilanhallinta) -toiminto päällä	U
Lock (lukitus) -toiminto päällä	🔒
Taukotoiminto	
Automatic Heat UP (automaattinen lämmitys) -toiminto	A

## Keittotason ominaisuudet

### ● Safe Activation (turvallinen aktivointi)

Tuote kytkeytyy päälle vain jos keittotasolla on kattiloita: lämmitysmenetelmä ei käynnisty tai se keskeytyy jos kattiloita ei ole paikalla tai ne poistetaan.

### ● Pot Detector(kattilan tunnistus)

Tuote havaitsee kattilat automaattisesti keittoalueilla.

### ● Safety Shut Down (turvallinen sammutus)

Turvallisuusyistyä jokaisella keittoalueella on maksimaalinen toiminta-aika, joka riippuu asetetusta tehotasosta.


### ● Residual Heat Indicator (jäljellä olevan lämmön ilmaisin)

Kun yksi tai useampi keittoalue sammutetaan, jäljelle jäävästä lämpötilasta ilmoitetaan vastaavalla keittotasolla seuraavan symbolin "H" avulla.

#### Toiminta

**Huomautus:** Kytke ensiksi päälle haluamasi alue toiminnon aktivoimiseksi.

### ● Käynnistys

Paina (kosketa) lyhyesti keittotason/imurin  (1) -kohtaa; kun pidät edelleen painettuna kohtaa, **kaikki käytettävissä olevat toiminnot tulevat näkyviin joksikin ajaksi.** Sen jälkeen **vain päätoiminnot pysyvät päällä.** Muita voidaan käyttää, ja ne aktivoituvat myöhemmin laitteen käytön aikana.

#### **TÄRKEÄÄ :**

**kaikki käytettävissä olevat toiminnot on valaistu himmeästi. Valo kirkastuu vasta silloin, kun toiminnot aktivoidaan.**

Paina uudelleen  sammuttaaksesi

**Huomautus: Tämä toiminto on ensisijainen.**

### ● Keittoalueiden valinta

Kosketa (paina) **Valinnan/näytön (2)** aluetta, joka vastaa haluamaasi keittoaluetta.

### ● Power Level (tehotaso)

Keittotasoon kuuluu 9 tehotasoa

Kosketa ja selaa somilla **Valintapalkkia (3):** oikealle tehotason lisäämiseksi;


vasemmalle tehotason vähentämiseksi.

**Asetettu tehotaso näytetään valinnan/näytön alueella (2)**

**Tasaisen kypsennystehon aikaansaamiseksi ja autonomisen tehonsäädön välttämiseksi (tehon lisäys-vähennys) käytä lämpöasetusta, joka on korkeampi kuin 7.**

### ● Power Booster (tehon lisäys)

Tuote on varustettu ylimääräisellä tehotasolla (tason **9**), lisäksi), joka jää päälle 10 minuutiksi, jonka jälkeen lämpötila palaa edellä käytössä olevalle tehotasolle.

Kosketa ja selaa sormilla **Valintapalkkia (3)** (tason  ylitse) ja aktivoi Power Booster (tehon lisäys)

Power Booster (tehon lisäys)-taso näytetään valinnan/näytön alueella (2) symbolilla "P".

**Huomio** : etukeitoalueissa ei ole ajastettua tehostinta. Power booster voidaan ottaa pois käytöstä näillä alueilla koskettamalla ja selaamalla sormilla **valintapalkkia (3)** tehotoson vähentämiseksi.

### ● **Key Lock (näppäinten lukitus)**


Key Lock (näppäinten lukitus)-toiminnon avulla keittotoson asetukset voidaan lukita, jotta niiden tahaton kytkettyminen estettäisiin, jättämällä päälle ennalta asetetut toiminnot.

**Toiminnon kytkeminen päälle:**

• paina  (10)

**Toista toimenpide kytkeäksesi toiminnon pois päältä.**


**Huomio** : jos mitä tahansa muuta toimintoa painetaan Key

Lockin (näppäinten lukitus) ollessa päällä, symboli  vilkkuu osoittaen näin, että toiminto on päällä ja että se on otettava pois päältä, jotta tasoon liittyviä toimenpiteitä voitaisiin tehdä.

### ● **Automatic Heat UP (Automaattisen lämmityksen lisäys)**

Automatic Heat UP -toiminnon avulla asetettu teho saadaan nopeammin oikealle tasolle; tämän toiminnon avulla kypsennyksestä saadaan nopeampi, ruokia kuitenkin polttamatta, sillä lämpötila ei ylitä asetettua tasoa. Tämä toiminto on käytettävissä tehotosoille 1 - 8.


**Toiminnon kytkeminen päälle:**

• kun keittoalue on päällä, paina  (7)

• näytössä (2) näkyy vilkkuva "F", joka vuorottelee keittoalueella asennetun tehon kanssa



Kun keittoalueen tehotosoa lisätään: Automatic Heat Up -toiminto pysyy päällä uuden lämpötila-asetuksen mukaisesti; Kun keittoalueen tehotosoa vähennetään: Automatic Heat -toiminto kytketty pois päältä.

**Huomio** : kun valitaan samanaikaisesti toinen keittoalue,


symboli  (7) valaistuu jälleen himmeästi. Näin toiminto voidaan aktivoida tälläkin alueella; toimintoy pisyys joka tapauksessa päällä alueella, jolle se oli jo asetettu, kuten näkyy näytössä (2)


### ● **Temperature Manager (Warming Function) (Lämpötilan hallinta, lämmitystoiminto)**


Temperature Manager on ohjaustoiminto, jonka avulla lämpötilaa voidaan säilyttää vakaana optimidollalla tehotosalla; toiminto on ihanteellinen valmiiden ruokien säilyttämiseksi lämpiminä. Temperature Manager -toiminto aktivoituu, kun


painetaan ensimmäistä kertaa näppäintä  Alueen, joka toimii Temperature Manager -toiminnossa, näyttöön (2) ilmestyy symboli 

**Huomio** : kun valitaan samanaikaisesti toinen keittoalue,

symboli  (8) valaistuu jälleen himmeästi. Näin toiminto voidaan aktivoida tälläkin alueella; toimintoy pisyys joka tapauksessa päällä alueella, jolle se oli jo asetettu, kuten näkyy näytössä (2)

• **Paina uudelleen  (8) ottaaksesi pois päältä ja sammuttaaksesi,** kunnes tuloksena on taso, joka näkyy

**Näytössä (2) kohdassa .**

**Huomio** : jos on useita alueita, jotka toimivat Temperature Manager (Warming Function) -toiminnossa, valitse ensin haluamasi alue **Valinnan alueesta (2)** ; toiminto voidaan ottaa pois päältä myös **Valintapalkista (3)** saattamalla **Power Level (tehotaso) kohtaan .**

### ● **Tauko**

Taukotoiminnon avulla voidaan keskeyttää mikä tahansa päällä oleva toiminto keittotasolla, asettamalla kypsennysteho nolnaan.

**Toiminnon kytkeminen päälle:**

• paina "||" (9)

• vilkkuva "||" näytössä (2)

**Kytkeäksesi toiminnon pois päältä:**

• paina  (9) **Valintapalkki (3)** sytty

• paina/selaa **Valintapalkkia (3)** ottaaksesi toiminnon pois päältä

**Huomio** : pois käytöstä otto palauttaa tason ennen taukoa vallinneet olosuhteet. Taso jatkaa työskentelyä aiemmin tehdyillä asetuksilla.

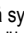

**Huomio** : jos 10 minuutin kuluttua **Taukotoimintoa** ei oteta pois päältä, taso sammuu automaattisesti.

**Huomio** : **Taukotoiminto** ei vaikuta imuun


### ● **"STAND ALONE"(itsenäinen) -ajastin**


Timer-toiminto on keittoalueista (ja imualueesta) riippumaton lähtölaskenta.


Timer aktivoidaan painamalla **aluetta/näyttöä (4)**

Käytä symboleita   (5) asettaaksesi **Timerin** keston, joka näkyy **alueella/näytössä (4)**

**Huomio** : odota 10 sekuntia mitään muuta kommentia painamatta, kunnes lähtölaskenta alkaa.

Timerin muoto on 


-  tunneille


-  minuiteille

**Huom.** : ajastimen enimmäisasetusaika on 1 tunti 59 minuuttia.

**Alueessa/näytössä (4)** on jäljellä oleva aika; lähtölaskennan päätteeksi annetaan äänimerkki

**Huomio** : kun näytetään lähtölaskenta ja aikaa on jäljellä alle 10 minuuttia, seuraava muoto näkyy

-  minuttia

-  sekuntia

ja piste palaa yhtäjaksoisesti

### Timerin sammuttaminen:

• Valitse **Alue/Näyttö (4)**

• aseta **Timerin** aika arvoon **000**, seuraavasta: **— + (5)**

**Huomio:** Jos induktiotaso sammuu ajastimen ollessa päällä, ajastin jatkaa laskentaa asetetun ajan loppuun asti. Jos ajastin tahdotaan pysäyttää manuaalisesti, taso on laitettava päälle uudelleen ja yllä kerrotut ajastimen sammutusohjeet on suoritettava.

### ● Keittoalueiden timer

Keittoalueiden timer-toiminto on lähtölaskenta, joka voidaan


asettaa hetkellisestikin jokaiselle keittoalueelle

Asetetun ajan päätyttyä keittoalueet sammuvat automaattisesti ja käyttäjälle ilmoitetaan asiasta äänimerkillä.


### Keittoalueiden Timer-toiminnon aktivointi

• Kosketa (paina) **Valinnan/Näytön aluetta (2)**


(power level ≠ 0)

• Paina kohtaa  (6), joka liittyy keittoalueeseen

• Käytä symboleita **— + (5)** Timerin keston asettamiseksi. Tämä näytetään **Alueella/Näytössä (4)**;

asetuksen aikana symboli  (6) vilkkuu

**Huomio:** odota 10 sekuntia mitään muuta komentoa painamatta, kunnes keittoalueen Timer käynnistyy.

**Huomio:** pidä jälleen pitkään painettuna kohtaa  (6), keittoalueen Timer nollataan

**Jos haluat, voit toistaa toimenpiteen useamman keittoalueen kohdalla.**

**Huom.:** Jokaista keittoaluetta varten voidaan asentaa eri ajastin. Näytössä (4) näkyy kyseisellä hetkellä valitun keittoalueen lähtölaskenta.

Jos mitään keittoaluetta ei ole valittu ja STAND ALONE -ajastin ei ole päällä, näytetään ajastin, jonka aika loppuu ensimmäiseksi.

Jos mitään keittoaluetta ei ole valittu ja STAND ALONE -ajastin on päällä, tämä näytetään ennen kuin ajastin, jonka aika loppuu ensimmäiseksi.

**Lähtölaskentatila on sama kuin STAND-ALONE -ajastimessa** (katso edellinen kappale **STAND ALONE -ajastin**)

Kun ajastin on päättänyt lähtölaskennan, äänimerkki kuuluu ja keittoalue sammuu.

### Ajastimen sammutus:

• valitse keittoalue (2)


• iasetta ajastimen kesto kohtaan **000** seuraavasta:

**— + (5)**.

### Power Limitation (tehon rajoitus)


Power Limitation (tehon rajoitus) -toiminnon avulla voit tehdä tuotteen toiminta-asetukset ja rajoittaa sen enimmäistehonottoa.

**Huom.:** asetukset on tehtävä tason ollessa pois päältä,

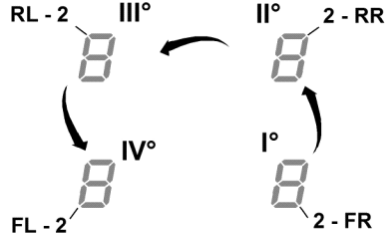
ilman, että painetaan näppäintä  (1), kun keittotaso

kytketään sähköverkkoon tai kun sähköliitäntä kytketään uudelleen päälle 2 seuraavan minuutin kuluessa.

### Power Limitation (tehon rajoitus) -toiminnon asetus :


- paina symbolia  (se vilkkuu vain 2 ensimmäisen minuutin ajan tuotteen virransyötöstä alkaen)

- pidä edelleen painettuna symbolia  ja paina sitten yksi kerrallaan keittoalueiden kaikkia **Valinta/näyttö (2)** -kohtia vastapäivään edessä oikealla olevasta alueesta alkaen (FR)



- jokaisen painalluksen yhteydessä kuuluu lyhyt äänimerkki

- kun kaikki **kaikkia näyttyjä (2)** on painettu, voit vapauttaa

näppäimen 

nyt:

- **vasemman taka-alueen (RL) näyttö (2)** näyttää vuorotellen symboleita "C" ja "0" osoittaen näin, että asetukset voidaan tehdä:

valitse näyttö (2-RL)

selaa sitten **valintapalkkia (3)**, kunnes näytössä näkyvät symbolit "C" ja "8",

näytössä (2-FL) näkyvät nykyiset asetukset \*\*

0 = 7,4 KW

1 = 4,5 KW

2 = 3,1 KW


\*\* oletusasetusarvo on 7,4 KW

### Power Limitation (tehon rajoitus) -toiminnon asetuksia muutetaan seuraavasti:

- paina **edessä vasemmalla olevan alueen (FL) näyttöä (2)**

- selaa sitten **valintapalkkia (3)** uuden asetuksen tekemiseksi

- voit tallentaa tekemäsi valinnan pitämällä painettuna

 (1) 2 sekunnin ajan: pitkä äänimerkki vahvistaa, että asetukset on tehty

## ● Bridge Zones

Keittoalueet kykenevät toimimaan yhdistetyllä tavalla Bridge-toiminnon ansiosta saaden aikaan yhtenäisen ja samalla teholla toimivan alueen. Kyseisen toiminnon ansiosta kypsennys on tasainen, kun käytetään suurikokoisia vuokia ja kattiloita.

On mahdollista käyttää yhdessä edessä olevaa keittoaluetta "**Master**" ja vastaavaa takana olevaa "**Toissijaista**" aluetta (katso tämän ohjekirjan kuvaosista, mitkä alueet on varustettu tällä toiminnolla).

### Bridge-toiminnon aktivoimiseksi:

- **valitse samanaikaisesti kaksi keittoaluetta, joita halutaan käyttää**

- **Näytössä (2)**, joka on "**toissijaisella**" keittoalueella, näkyy symboli "**I**"


- voit asettaa **valintapalkista (3) Käyttötaso (teho)**. Se näkyy **näytössä (2)**, "**Master**"-keittoalueella

- **Bridge-toiminnon pois päältä** ottamiseksi riittää, että toistaa aktivointitoiminnon

**Huomio** : jos **Keittoalueiden ajastin** laitetaan päälle Bridge-toiminnon aikana, molemmat keittoalueet sammuvat. Tässä tapauksessa niitä pidetään yhteisenä alueena.

## IMURIN KÄYTTÖ

### ● Käynnistyks

Paina (kosketa) lyhyesti keittotason/imurin  (1) -kohtaa; kun pidät edelleen painettuna kohtaa, **kaikki käytettävissä olevat toiminnot tulevat näkyviin joksikin ajaksi**. Sen jälkeen **vain päätoiminnot pysyvät päällä**. **Muita voidaan käyttää, ja ne aktivoituvat myöhemmin laitteen käytön aikana.**

### TÄRKEÄÄ :

**kaikki käytettävissä olevat toiminnot on valaistu himmeästi. Valo kirkastuu vasta silloin, kun toiminnot aktivoidaan.**

Paina uudelleen  sammuttaaksesi

**Huomio: Tämä toiminto on ensisijainen.**

### ● Imurin käynnistyks:

Kosketa (paina) **Valinta-alue (12)** imurin aktivoimiseksi

### ● Imunopeus (teho):

Imurissa on 3 imun nopeustasoa (tehoa)

Kosketa ja selaa sormilla **Valintapalkkia (3)**:

oikealle tehotason lisäämiseksi;

vasemmalle tehotason vähentämiseksi.

**Asetettu tehotaso näytetään valinnan/näytön alueella (12)**

### ● Power Booster (tehon lisäys)

Tuotteessa on 2 lisätehotasoa (tason 3 lisäksi).

- **Power Booster 1 (tehon lisäys 1)** : ajastettu 15 minuuttiin

- **Power Booster 2 (tehon lisäys 2)** : ajastettu 5 minuuttiin, minkä jälkeen teho palaa aiemmin asetettuun arvoon.

Kosketa ja selaa sormilla **Valintapalkkia (3) (tason 3 ylitse)** ja aktivoi Power Booster 1 (tehon lisäys 2)

Power Booster 1 (tehon lisäys) -taso näkyy Valinnan/näytön alueella (12) vilkkuvan numeron "4" avulla

Kosketa ja selaa sormilla **Valintapalkkia (3) (tason 3 ylitse)** ja aktivoi Power Booster 2 (tehon lisäys 2)

Power Booster 2 (tehon lisäys 2) -taso näkyy Valinnan/näytön alueella (12) vilkkuvan symbolin "**P**" avulla

### ● Automaattinen toiminta

Liesituuletin käynnistyy sopivimpaan nopeuteen ja mukauttaa imukykyänsä maksimaaliseen keittotasoon, jota käytetään keittoalueilla.

Kun keittoalueet sammutetaan, liesituuletin sopeuttaa imunopeuttaan vähentäen sitä asteittain jäljelle jääneiden höyryjen ja tuoksujen poistamiseksi.

Tämän toiminnon kytkemiseksi päälle:



Paina  (14)

**Toista toimenpide kytkeäksesi toiminnon pois päältä.**

**Huomio** : jos automaattisen toiminnan aikana valitaan **Valintapalkista (3) nopeudet 1–3**, automaattinen toiminta keskeytyy.

jos sen sijaan valintana on **Power Booster (tehon lisäys)**, automaattinen toiminta jatkuu ajastuksen jälkeen. Sillä välin



symboli "" vilkkuu.

**Huomio**: jos taso sammutetaan **automaattisen toiminnan** ollessa päällä, imurin sammutus tapahtuu automaattisesti ja asteittain.

### ● Suodatinten kyllästyksen ilmais

Liesituuletin osoittaa, kun suodattimet vaativat huoltoa:


**Hiili-/keramiikkahajunsuodattimet**  (13) sytty

**Rasvasuodatin**  (13) vilkkuu

**Huomio**: tämä toiminto ei ole käytössä oletusasetuksena (katso, miten se otetaan käyttöön kappaleesta "**Suodatinten kyllästyksen ilmaisimen aktivointi**")

### ● Suodattimien kyllästymisen nollaus


Kun olet huoltanut suodattimet (rasvasuodattimet ja/tai hiili-/keramiikkasuodattimet), pidä pitkään painettuna kohtaa


 (13); sammuu käynnistäen osoittimen laskennan uudelleen.

### ● Suodatinten kyllästymisen osoittimen aktivointi

**Tämä osoitin on vleensä pois päältä.**

Sen kytkemiseksi päälle, toimi seuraavalla tavalla:




- käynnistä imutaso seuraavasta:  ;  
- kun imumoottori ja keittoalueet ovat pois päältä, paina **Valinta-alueetta (12)**

- pidä pitkään painettuna kohtaa "" (11), kunnes **Näyttöön (12)** ilmestyvät kirjaimet "**F**" – "**G**", jotka vilkkuvat vuorotellen



F = hiili-/keramiikkahajusuodattimet

G = rasvasuodatin

### Hiili-/keramiikkahajusuodattimet

- paina  näyttöä (12), kun näkyviin tulee kirjain "F"
- paina  (13) – vilkkuva valo
- paina uudelleen ja pidä pitkään painettuna kohtaa  " " (11) vahvistaaksesi hiili-/keramiikkahajusuodattinten osoittimen aktivoinnin

### Rasvasuodatin

- paina näyttöä (12), kun näkyviin tulee kirjain "G"
- paina  (13) – kiinteä valo
- pidä uudelleen pitkään painettuna kohtaa  " " (11) vahvistaaksesi rasvasuodattimen osoittimen aktivoinnin

Laitteessa on asennusvalmius Window-anturisarjan kanssa käyttöä varten (valmistaja ei toimita sarjaa).

Kun asennetaan Window-anturisarja (vain IMU-tilassa käytön tapauksessa), ilman imu lakkaa aina toimimasta, kun huoneessa oleva ikkuna, johon sarja on kiinnitetty, on kiinni.

-Vain pätevä ja erikoistunut tekninen henkilökunta saa liittää sarjan sähköisesti laitteeseen.

-Sarja on tyyppihyväksyttävä erikseen komponenttiin ja tämän laitteen kanssa käyttöön liittyvien turvallisuusmääräysten mukaisesti. Asennuksen on vastattava voimassa olevia kotitalousjärjestelmiä koskevia määräyksiä.

### VAROITUS:

-laitteeseen liitettävän sarjan johdotuksen on kuuluttava piiriin, jolla on pienoisjännitesertifikaatti (SELV).

-tämän laitteen valmistaja ei ole vastuussa mistään häiriöistä, vahingoista ja tulipaloista, joihin ovat syynä sarjan virheellinen asennus ja/tai toimintahäiriöt ja/tai viat.



#### 4.1 Tehotaulukko

Tehotaso		Keittotapa	Tason käyttö (viitteellinen-kokemus ja ruoanlaittotottumus vaikuttavat käyttöön)
Maksimiteho	Boost	Nopea kuumentaminen	Ihanteellinen ruoan lämpötilan nopeaa nostamista varten, veden saamiseksi kiehumispisteeseen tai nesteiden nopeaa kuumentamista varten
	8-9	Paistaminen- keittäminen	Ihanteellinen ruskistamiseen, kypsennyksen aloittamiseen, pakasteiden paistamiseen, nopeaan keittämiseen
Korkea teho	7-8	Ruskistaminen - kuullottaminen – keittäminen - grillaaminen	Ihanteellinen ruskistamiseen, kiehunnan ylläpitoon, kypsentämiseen ja grillaamiseen (lyhyen aikaa, 5-10 minuuttia)
	6-7	Ruskistaminen – kypsentäminen– hauduttaminen – kuullottaminen – grillaaminen	Ihanteellinen kuullottamiseen, kevyen kiehunnan ylläpitoon, kypsentämiseen ja grillaamiseen (jonkin aikaa, 10-20 minuuttia), varusteiden kuumentamiseen
Keskitason teho	4-5	Kypsentäminen – hauduttaminen– kuullottaminen – grillaaminen	Ihanteellinen hauduttamiseen, varovaiseen keittämiseen, kypsentämiseen (pitkän aikaa). Kastikkeen sekoittamiseen pastaan
	3-4	Kypsentäminen - kiehauttaminen – saostaminen – sekoittaminen	Ihanteellinen pitkää kypsennystä varten (riisi, kastikkeet, paistit, kala) liemessä (esimerkiksi vesi, viini, lihaliemi, maito), kastikkeen sekoittamiseen pastaan
	2-3	Kypsentäminen - kiehauttaminen – saostaminen – sekoittaminen	Ihanteellinen pitkää kypsennystä varten (määrä alle litran: riisi, kastikkeet, paistit, kala) liemessä (esimerkiksi vesi, viini, lihaliemi, maito)
Alhainen teho	1-2	Pehmentäminen – sulattaminen – lämpimänäpito - kuohkeuttaminen	Ihanteellinen voin pehmentämiseen, suklaan hellävaraiseen sulattamiseen, pienten pakasteiden sulattamiseen
	1	Pehmentäminen – sulattaminen – lämpimänäpito - kuohkeuttaminen	Ihanteellinen pienten, vasta valmistettujen ruokamäärien lämpimänä pitämiseen, tarjoiluastioiden pitämiseen lämpiminä ja risottojen sekoittamiseen
OFF	Nollateho	Alustaso	Keittotaso valmiustilassa tai sammutettu (mahdollinen jälkilämpö, jonka ilmaisee H-LO)

## 4.2 Kypsennystaulukko

Elintarvikeluokka	Ruoka tai kypsennystyyppi	Tehotaso ja kypsennysjakso			
		Ensimmäinen vaihe	Teho	Toinen vaihe	Teho
Pasta, riisi	Tuore pasta	Veden lämmittäminen	Booster-9	Pastan keittäminen ja kiehumisen jatkaminen	7-8
	Tuore pasta	Veden lämmittäminen	Booster-9	Pastan keittäminen ja kiehumisen jatkaminen	7-8
	Keitetty riisi	Veden lämmittäminen	Booster-9	Pastan keittäminen ja kiehumisen jatkaminen	5-6
	Risotto	Kuullottaminen ja paattaminen	7-8	Kypsätäminen	4-5
Vihannekset, kasvikset	Keitetyt	Veden lämmittäminen	Booster-9	Keittäminen	6-7
	Paistetut	Öljyn kuumentaminen	9	Paistaminen	8-9
	Nopeasti paistetut	Varusteen kuumentaminen	7-8	Kypsätäminen	6-7
	Haudutetut	Varusteen kuumentaminen	7-8	Kypsätäminen	3-4
	Ruskistetut	Varusteen kuumentaminen	7-8	Ruskistaminen	7-8
Liha	Paisti	Lihan ruskistaminen öljyssä (voissa teho 6)	7-8	Kypsätäminen	3-4
	Pariloitu	pannun esikuumentaminen	7-8	Parilointi molemmin puolin	7-8
	Ruskistettu	Ruskistaminen öljyssä (voissa teho 6)	7-8	Kypsätäminen	4-5
	Pata/muhennos	Ruskistaminen öljyssä (voissa teho 6)	7-8	Kypsätäminen	3-4
Kala	Pariloitu	pannun esikuumentaminen	7-8	Kypsätäminen	7-8
	Pata/muhennos	Ruskistaminen öljyssä (voissa teho 6)	7-8	Kypsätäminen	Kypsätäminen
	Paistettu	Öljyn tai rasvan kuumentaminen	8-9	Paistaminen	7-8
Kananmunat	Paistetut	Voin tai rasvan kuumentaminen pannussa	6	Kypsätäminen	6-7
	Munakkaat	Voin tai rasvan kuumentaminen pannussa	6	Kypsätäminen	5-6
	Pehmeäksi /kovaksi keitetyt	Veden lämmittäminen	Booster-9	Kypsätäminen	5-6
	Ohukaiset	Voin kuumentaminen pannussa	6	Kypsätäminen	6-7
Kastikkeet	Tomaatti	Ruskistaminen öljyssä (voissa teho 6)	6-7	Kypsätäminen	3-4
	Jauhelihakastike	Ruskistaminen öljyssä (voissa teho 6)	6-7	Kypsätäminen	3-4
	Valkokastike	Kastikepohjan valmistaminen (voin sulattaminen ja jauhojen lisäys)	5-6	Kiehauttaminen	3-4
Jälkiruoat, kiisselit	Vaniljakastike	Maidon kiehattaminen	4-5	Keuyen kiehunnan ylläpito	4-5
	Vanukkaat	Maidon kiehattaminen	4-5	Keuyen kiehunnan ylläpito	2-3
	Riisipuuro	Maidon kuumentaminen	5-6	Keuyen kiehunnan ylläpito	2-3

## 5. Huolto

### **Keittotason huolto**

**Varoitus!** Varmista aina ennen puhdistamisen tai huollon alkamista, että keittoalueet on sammutettu ja että lämmön ilmaisimien ei ole näkyvissä.

#### 5.1 Puhdistus

Keittotaso on puhdistettava aina käytön jälkeen.

##### **Tärkeää:**

Älä käytä hankaavia sieniä, teräsvillaa. Niiden käyttö saattaa ajan myötä vaurioittaa lasia.

Älä käytä voimakkaita kemiallisia puhdistusaineita, kuten uuninpuhdistusaineita tai tahranpoistoaineita.

Jäähdytä keittotaso aina käytön jälkeen ja poista siltä kaikki tahrat ja ruokajäämät.

Sokeri ja runsaasti sokeria sisältävät ruoat vahingoittavat keittotasoa ja ne on poistettava heti.

Suola, sokeri ja hiekka voivat naarmuttaa lasipintaa.

Käytä pehmeää liinaa, imukykyistä keittiöpaperia tai erityistä lieden pesutuotetta (noudata Valmistajan ohjeita)

**ÄLÄ KÄYTÄ HÖYRYPESURIA!!!**

##### **Tärkeää:**

Jos kattiloista vuotaa vahingossa suuri määrä nestettä, tuotteen alaosan asennetun tyhjennysventtiilin kautta on mahdollista poistaa jäämät ja suorittaa puhdistus maksimaalisella hygieenisyydellä.

**Kuva 18**

Täydellistä ja perusteellista puhdistusta varten irrota alempi allas.

**Kuva 18a - 18b**

### **Imurin huolto**

#### **Puhdistus**

Puhdistusta varten käytä **YKSINOMAAN** neutraaleihin pesuaineisiin kostutettua liinaa. **ÄLÄ KÄYTÄ PUHDISTUKSESSA TYÖKALUJA TAI VÄLINEITÄ!**

Vältä hankaavien tuotteiden käyttöä.

**ÄLÄ KÄYTÄ ALKOHOLIA!**

#### **Rasvasuodatin**

**Pidättele paiston aikana syntyviä rasvahiukkasia.**

Se on puhdistettava kerran kuussa (tai kun suodattimien kyllästymisestä osoitetaan) mietoja pesuaineita käyttämällä, käsin tai astianpesukoneessa, alhaisessa lämpötilassa ja lyhyessä jaksossa.

Kun pesu suoritetaan astianpesukoneessa, metallisen rasvasuodattimen väri voi haalistua, mutta se suodatusominaisuudet eivät muutu millään tavoin.

**Kuva. 15-16**

**Aktiivihiiisuodatin - Keraaminen**

#### **(Vain suodattava versio)**

**Pidättele paiston aikana syntyviä epämiellyttäviä hajuja.**


Tuote on varustettu neljällä suodatinryhmällä, jotka pidättelevät hajuja aktiivisten hiilien ansiosta. Aktiiviset hiilet on integroitu keraamisen rakenteeseen, joihin epäpuhtaudet pääsevät helposti ja täydellisesti saamalla näin aikaan laajan absorptiopinnan.

#### **Aktiivihiihellä toimivien keraamisten**

**suodattimien** kyllästyminen syntyy vaihtelevan ajan kuluttua, paistotyypin ja rasvasuodattimien säännöllisen puhdistuksen perusteella. Nämä hajusuodattimet voidaan regeneroida termisesti 2-3 kuukauden välein asettamalla ne esilämmitettyyn uuniin 200 °C 45 minuutiksi. Regeneroinnin ansiosta suodattimet kestävät korkeintaan 5 vuotta.

**Kuva 17 – 17a – 17b – 17c**

## 5.2 Vianetsintä

VIRHEKOODI	KUVAUS	MAHDOLLISET SYYT	KORJAUSTOIMENPIDE
E2	Käyttöpaneeli sammuu liian korkean lämpötilan vuoksi	Sisäisten elektronisten osien lämpötila on liian korkea	Odota, että keittotaso jäähtyy ennen kuin käytät sitä uudelleen
ERR03 + äänimerkki 	Näppäimen jatkuva (pysyvä) kytkeytyminen havaitaan. Käyttöliittymä sammuu 10 sekunnin kuluttua.	Vettä, kattiloita tai keittövälineitä käyttöliittymän päällä.	Puhdista pinta, ota mahdolliset esineet pois keittotason päältä.
<b>Kaikkia muita virheilmoituksia varten ( E ... U ... )</b>	Ota yhteys huoltopalveluun ja ilmoita virhekoodi		

## 5.3 Huoltopalvelu

Ennen kuin otat yhteyttä huoltoon

1. Kokeile voitko korjata vian itse kohdan “Vianetsintä” ohjeiden mukaan.
2. Sammuta keittotaso ja kytke se uudelleen päälle nähdäksesi onko vika poistunut.

**Jos ongelma ei poistu edellä mainittujen tarkistusten jälkeen, ota yhteyttä valtuutettuun tekniseen tukeen.**

**Følg nøye alle instruksjonene som er oppført i denne håndboken.** Produsenten fraskriver seg ethvert ansvar for eventuelle problemer, skader eller antenner som oppstår grunnet en manglende overholdelse av instruksjonene i denne håndboken. Apparatet er tiltenkt brukt i husholdninger, og brukes til tilberedelse av matvarer og avtrekk av matos og røyk/damp fra matlaging. All annen bruk er forbudt (f.eks. oppvarming av rom). Produsenten fraskriver seg ethvert ansvar for en uegnet bruk eller for feile innstillinger av kontrollene.

Produktet kan inneha andre estetiske egenskaper i forhold til illustrasjonene i denne håndboken. Instruksjoner angående bruk, vedlikehold og installasjon vil forbli de samme.

- ! Les instruksjonene nøye: de inneholder viktig informasjon angående installasjon, bruk og sikkerhet.
- ! Ikke utfør elektriske endringer på produktet
- ! Før apparatet installeres må man kontrollere at alle komponentene er hele. Hvis dette ikke er tilfelle, stopp installasjonen og ta kontakt med selger.
- ! Kontroller produktets integritet før man fortsetter med installasjonen. Hvis dette ikke er tilfelle, stopp installasjonen og ta kontakt med selger.

**Merknad:** Bestanddelene som er merket med "(\*)" er enten ekstrautstyr som kun leveres sammen med enkelte modeller eller deler som må kjøpes i tillegg.

## 1. Advarsel

Vær oppmerksom! Følg nøye alle instruksjonene som er oppført under:

- Apparatet må ikke være koblet til strømmettet når installasjonen utføres.
- Installasjonen eller vedlikeholdet må utføres av en kvalifisert tekniker, i samsvar med produsentens instruksjoner og i overensstemmelse med lokale forskrifter angående sikkerhet. Ikke reparer eller bytt ut deler på apparatet hvis dette ikke er

spesifisert i bruksanvisningen.

-Det er obligatorisk å utføre jording på apparatet.

-Strømledningen må være så pass lang at den tillater apparatets kobling til strømmettet når det er montert.

-For at installasjonen skal tilsvare gjeldende sikkerhetskrav, har man behov for en forskriftsmessig enpolet bryter, som garanterer en fullstendig frakobling fra nettet hvis det forekommer en overstrøm i kategori III, i overensstemmelse med installasjonreglene.

-Ikke bruk grenuttak eller skjøteledninger.

-Når installasjonen er ferdig utført, skal det ikke være mulig for bruker å få tilgang til de elektriske bestanddelene.

-Apparatet og de enkelte delene blir svært varme under bruk. Vær oppmerksom og pass på at ingen berører varmeelementene.

-Pass på at barn ikke leker med apparatet. Sørg for at de holder seg på god avstand, og hold dem under oppsyn hele tiden. Maskindeler kan bli svært varme under bruk.

-Når det gjelder personer med pacemaker eller lignende medisinske apparater, må man informere seg om hjertestimulatoren er kompatibel med induksjonstoppen.

-Ikke ta på apparatets varmeelementer under og etter bruk.

-Unngå kontakt med kluter eller andre brennbare materialer så lenge apparatets bestanddeler ikke har kjølt seg tilstrekkelig

ned, Brannfare.

-Ikke plasser brennbare materialer på apparatet eller i nærheten av dette.

-Overopphetet fett eller olje kan lett ta fyr. Vær oppmerksom når det kokes matvarer som er rike på fett og olje.

-Hvis overflaten er sprukket, slå øyeblikkelig av apparatet for å unngå muligheten for elektrisk støt.

-Apparatet er ikke laget for å starte ved hjelp av en ekstern tidsinnstiller eller et system med fjernkontroll.

-Manglende tilsyn når man lager mat med olje eller fett, kan være farlig og forårsake brann.

-Kokeprosessen bør overvåkes. En kort kokeprosess må overvåkes hele tiden.

-Prøv ALDRI å slukke flammer med vann. Slå heller av apparatet og kvele flammene med for eksempel et lokk eller ett brannteppe. Brannfare: ikke plasser gjenstander på kokeplaten.

-Ikke bruk damprensere for å rengjøre, risiko for elektriske støt.

-Ikke plasser metallgjenstander som kniver, gafler, skjere eller lokk på kokeplaten overflate da disse kan overopphetes.

- Før man kobler til produktet må man kontrollere merkeplaten (plassert nederst på apparatet) for å være sikker på at spenning og effekt tilsvarer strømmnettets verdier og at også stikkkontakten stemmer overens. Ta kontakt med en faglært elektriker hvis du er i tvil.

### **Viktig:**

-Slå av kokeplaten etter bruk ved å benytte

kontrollsystemet og ikke stol på gryte-detektoren.

-Ikke søl med væske og reduser varmen når man koker eller varmer den opp.

-Ikke la varmeelementene stå på uten gryter eller med tomme gryter og panner.

- Slå av den aktuelle kokesonen når man er ferdig med å tilberede mat.

-Ikke bruk aluminiumfolie for å lage mat og ikke plasser mat som er pakket inn i aluminium direkte på platen. Aluminiumen kan smelte og forårsake uopprettelige skader på apparatet.

- Ikke varm opp en boks eller en blikkboks med mat uten å ha åpnet den først. Disse kan eksplodere!

Denne advarselen gjelder for alle andre typer kokeplater.

-Bruken av en høy effekt, som funksjonen Booster, er ikke egnet for å varme opp enkelte væsker som for eksempel frityrolje. For høy varme kan være farlig. I følgende tilfeller anbefaler man å bruke en lavere effekt.

-Beholderne må plasseres midt på kokeplaten. Plasser aldri noe mellom gryten og kokeplaten.

-Ved høye temperaturer reduserer apparatet kokeplaten effektivt automatisk.

Før man utfører rengjøring eller vedlikehold må man koble fra produktet og dra ut støpslet, eventuelt koble fra hovedbryteren. For alle installasjoner og vedlikeholdsinngrep må man anvende arbeidshansker.

Apparatet kan anvendes av barn under 8

års alder eller av personer med reduserte fysiske, sanselige eller mentale evner, også uten erfaring eller med manglende kunnskap om selve produktet, gitt at disse holdes under oppsyn eller har vært gjenstand for opplæring i sikker bruk av produktet i sikkerhet og med forståelse for de involverte farer og risikoer.

Barn må holdes under oppsyn slik at de ikke leker med apparatet.

Rengjøring og vedlikehold må ikke utføres av barn hvis disse ikke holdes under oppsyn.

Lokalet skal inneha adekvat luftutveksling hvis kjøkkenviften skal anvendes samtidig med andre apparatet, og disse drives med gass eller andre brennstoffer.

kjøkkenviften må rengjøres hyppig både utvendig og innvendig (MINST EN GANG I MÅNEDEN). Man må også følge samtlige vedlikeholdsanvisninger.

Manglende etterfølgelse av rengjøringsanvisningene for kjøkkenviften, samt bytte og rengjøring av filterne, medfører risikoer for antenner.

Det er strengt forbudt å tilberede mat over åpne flammer.

Åpne flammer er skadelige for filteret og kan medføre antenner. Dette må alltid unngås.

Frityrsteking må gjøres med største forsiktighet, slik at ikke den varme oljen antennes.

**VÆR OPPMERKSOM!** Når koketoppen er i funksjon vil alle delene på kjøkkenviften bli varme.

**Vær oppmerksom!** Ikke koble apparatet til strøm før installasjonen er helt fullført.

Hva angår tekniske og sikkerhetsmessige

forholdsregler som må tas ved avtrekk av røyk og matos, henvises det til lovgivning og regelverk fra lokale myndigheter.

Luft som trekkes ut må ikke fraktes i samme rør som apparatet bruker til å skille ut røyk fra gass eller andre brennstoffer.

Ikke bruk kjøkkenviften uten at risten er korrekt montert!

Bruk kun de medfølgende skruene i forbindelse med installasjon, eller gå til innkjøp av korrekt skruer. Bruk skruer med korrekt lengde i henhold til informasjonen i installasjonsveiledningen.


Når man samtidig kjører både kjøkkenviften og apparatene som forsynes av en kilde som ikke inneholder elektrisk strøm, må det negative trykket i rommet ikke overskride 4 Pa ( $4 \times 10^{-5}$  bar).

Det er viktig å ta vare på denne håndboken slik at den er tilgjengelig for senere behov.

Sørg for at den følger med produktet hvis det selges, overføres eller flyttes.

Dette apparatet er merket i samsvar med EU-direktiv 2012/19/EF, Waste Electrical and Electronic Equipment (WEEE). Ved å sørge for at dette produktet kasseres på en riktig måte, bidrar man med å forebygge negative følger for miljøet og helsen.



Symbolet  på produktet eller på dokumentasjonen som følger med dette, indikerer at det ikke må kastes sammen med vanlig husholdningsavfall, men leveres inn til en gjenvinningsstasjon som håndterer elektrisk og elektronisk avfall. Kast apparatet i overensstemmelse med lokale regler for eliminering av avfall. For ytterligere informasjon om behandling og gjenvinning av dette produktet, vennligst ta kontakt med lokale myndigheter, en gjenvinningsstasjon, eller butikken hvor produktet ble kjøpt.

Apparatet er blitt utviklet, testet og oppført i henhold til følgende lovgivning:

- Sikkerhet: EN/IEC 60335-1; EN/IEC 60335-2-6, EN/IEC 60335-2-31, EN/IEC 62233.

- Maskinytelse: EN/IEC 61591; ISO 5167-1; ISO 5167-3; ISO 5168; EN/IEC 60704-1; EN/IEC 60704-2-13; EN/IEC 60704-3; ISO 3741; EN 50564; IEC 62301; EN 60350-2.

- EMC: EN 55014-1; CISPR 14-1; EN 55014-2; CISPR 14-2; EN/IEC 61000-3-3; EN/IEC 61000-3-12. Anbefalinger for korrekt bruk og reduksjon av miljøbelastning: Når man begynner å

tilberede mat anbefales det å starte viften ved laveste hastighet. La den stå på noen minutter også etter at man er ferdig. Man kan øke effekten hvis det skapes store mengder røyk og damp. Bruk booster-funksjonen kun i ekstreme tilfeller. For at luftfjerner skal fungere optimalt anbefales det å bytte karbonfilter ved behov. For at fettfilter skal beholde sein ytelse må de rengjøres ved behov. For å oppnå optimal ytelse og redusere støynivået bes man bruke maksimal diameter i rørsystemet som er gjengitt i denne håndboken.

## 2. Bruksmåte

### Hvordan bruke koketoppen

Induksjonstoppen baserer seg på det fysiske prinsippet om magnetisk induksjon. Hovedkarakteristikken i et slikt system er at energien overføres direkte fra kilden til kjelen.

#### Fordele:

Hvis man sammenligner vår induksjonstopp med en elektrisk kokeplate, ser man at vår er:

- **Sikrere:** lavere overflatetemperatur i glasset.
- **Raskere:** kortere oppvarmingstid.
- **Mer presis:** induksjonstoppen reagerer umiddelbart på enhver kommando.
- **Mer effektiv:** 90% av absorbert energi omdannes til varme. I tillegg avbrytes varmeoverføringen øyeblikkelig hvis gryten fjernes fra platen, slik at man unngår unødvendig varmespredning.

### 2.1 Beholdere som kan brukes under matlaging

Bruk kun gryter og panner som er merket med symbolet



for

#### Viktig:

for å unngå varige skader på overflaten, ikke bruk:

- beholdere som ikke har en fullstendig flat bunn.
- metalliske beholdere med emaljert bunn.
- beholdere med ru overflate, som kan skrape opp kokeplaten overflate.
- ikke plasser varme gryter eller panner på kontrollpanelets overflate

#### 2.1.1 Føreksisterende beholdere

Induksjon bruker magnetisme for å generere varme. Beholderne må derfor inneholde jern. Bruk en magnet for å kontrollere om den gamle pannen/gryten inneholder jern. Panner/kjeler/gryter uten magnet kan ikke benyttes.

#### 2.1.2 Anbefalt diameter på panner/gryter

**VIKTIG:** hvis grytene/kjelene ikke har riktig diameter i forhold til de forskjellige platene, vil disse ikke slå seg på.

For informasjon om diameterbegrensninger i hver enkelt sone, henvises det til illustrasjonene i denne håndboken.

## 2.2 Energisparing

For å oppnå best mulig resultat, anbefales følgende:

- Bruk gryter og panner som har samme diameter som kokesonen som skal benyttes.
- Bruk kun panner og gryter med flat bunn.
- Bruk lokk på gryten under matlaging når dette er mulig.
- Bruk så lite vann som mulig for å koke grønnsaker, poteter,

osv., slik at koketiden reduseres.

- Bruk trykkoker, som reduserer både energiforbruket og koketiden.
- Plasser pannen midt på kokesonen som er tegnet av på overflaten.

**Bruke avtrekket:** Avtrekket kan brukes både med ekstern avtrekksfunksjon eller med intern resirkulering.



### Avtrekkversjon

#### Fig.7

All damp trekkes ut av rommet ved hjelp av røropplegg (må kjøpes separat) som er festet på den medfølgende koblingsflensen.

Diameteren på avtrekksrøret må tilsvare diameteren på koblingsringen:

- med rektangulær utgang 222 x 89 mm
- med rund utgang Ø 150 mm (\*)

For mer informasjon henvises det til informasjonen angående ekstrautstyr på versjonen med avtrekk. Finnes i den illustrerte versjonen av denne håndboken.

#### Fig.7c

Koble produktet til rør og avtrekkskull med diameter tilsvarende luftutgangen (koblingsflensen).

Bruk av rør og avtrekkskull med mindre diameter vil redusere avtrekkskapasiteten og øke støynivået betraktelig.

Vi fraskriver oss derfor alt ansvar

- ! Bruk en rørkanal som er så kort som mulig.
- ! Bruk en rørkanal med så få bøyer som mulig (maksimal kurve: 90°).
- ! Man må ikke ha variasjoner i tverrsnittet.



### Filterversjon

#### Fig. 8

Avtrekksluft vil filtreres i fettfilter og luftfilter før den igjen føres ut i rommet.

Produktet leveres med alt nødvendig utstyr for en standard installasjon med luftavtrekk i front av apparatet.

Produktet leveres med fire keramiske filterpatroner (aktive karboner) med ekstrem høy ytelse. De keramiske filterene er nyskapende modulære karbonfiltere (det henvises til håndboken Vedlikehold - Aktivt karbonfilter).

Filternes kjemiske og fysiske egenskaper gjør at luftfjerner kan utføres ved høy ytelse og med en forhøyet mekanisk motstand.

For mer informasjon henvises det til informasjonen angående ekstrautstyr på versjonen med filter. Finnes i den illustrerte versjonen av denne håndboken.

#### Fig. 13b



### 3. Installasjon

Både den elektriske og den mekaniske installasjonen må utføres av faglærte personer.

Dette apparatet er en innebygget modell som er tilpasset benker med tykkelse 2-6 cm (for TOP-montering), og 2,5-6 cm (for FLUSH-montering).

Minsteavstanden mellom platetoppen og veggen må være på minst 5 cm i front, minst 4 cm langs sidene, og minst 50 cm i overkant.

**NB = de anbefalte avstandene er kun ledende, og man bes følge anvisningene fra kjøkkenprodusenten i forbindelse med montering.**



#### 3.1 Elektrisk tilslutning

Fig. 3

- Koble apparatet fra nettet

- Installasjonen må utføres av faglært og kvalifisert personell, som kjenner til gjeldende regler for installasjon og sikkerhet.

- Produsenten fraskriver seg ethvert ansvar for skader på personer, dyr eller gjenstander grunnet en manglende overholdelse av retningslinjene som er oppført i dette kapittelet.

- Strømledningen må være såpass lang at man fritt kan fjerne koketoppen fra benkeplaten.

- Forsikre seg om at spenningen, som er oppført på merkeplaten nederst på apparatet, tilsvarer den som befinner seg i huset hvor apparatet installeres.

- Ikke bruk skjøteledninger.

- Effektiv jording er lovpålagt

- Den elektriske jordledning må være 2 cm lengre enn de andre ledningene

- Hvis hvitevaren ikke er utstyrt med strømledning, bruk en med et snitt på 2,5 mm<sup>2</sup> for en styrke på opp til 7200 Watt; mens større styrker trenger et snitt på 4 mm<sup>2</sup>.

- Ledningen må ikke, langs hele dens lengde, komme opp i en temperatur som overgår romtemperaturen med mer enn 50°C

- Apparatet er laget for en varig tilkobling til strømmettet. Utfør derfor koblingen til det faste nettet ved hjelp av en godkjent enpolet bryter, som garanterer fullstendig frakobling fra nettet ved en overspenning i kategori III, og som er lett tilgjengelig etter at installasjonen er fullført.

**Merk : For å koble til apparatet med alternativ forsyning enfase må kable fjernes og byttes med en annen kabel (medfølger ikke) som har følgende karakteristikk:**

**enfaseforbindelse : kabel H05V2V2-F 3G4**

Fig. 3a

**Vær oppmerksom!** Før kretsen kobles til nettstrømmen igjen, må man kontrollere at den fungerer riktig og at strømledningen er riktig montert.

**Vær oppmerksom!** Utbytting av ledningen må kun utføres av et autorisert teknisk servicesenter eller av en person med lignende kvalifikasjoner.

**Merk:** produktet er utstyrt med Power Limitator slik at man kan stille inn en grenseverdi for maksimal avgitt effekt kw. Innstillingen må utføres når man kobler produktet til strømmettet, eller når man kobler inn selve strømforsyningen (innen 2 minutter). **For innstilling av Power Limitation henvises det til seksjonen Maskinfunksjon i denne håndboken.**

### 3.3 Montering

**Før man starter med installasjonen:**

- Etter at produktet er pakket ut må man kontrollere at det ikke har blitt utsatt for skade under transporten. Ta kontakt med selger eller kundeservice hvis dette er tilfelle, og avbryt installasjonen.
- Kontroller at størrelsen på produktet man har kjøpt er egnet for stedet hvor det ønskes installert.
- Kontroller om det finnes ekstrautstyr inne i emballasjen (for eksempel poser med skruer, garantibevis, osv.). Disse må eventuelt tas ut og oppbevares.
- Kontroller også at det finnes en tilgjengelig stikkontakt i nærheten av installasjonssonen.

**Forberedelse av møbel for innebygging:**

- Produktet kan ikke installeres over avkjølingsenheter, oppvaskmaskiner, peiser, ovner, vaskemaskiner og tørketromler.
- Utfør alle åpninger og fjern sagmugg og støv før koketoppen settes inn.

**VIKTIG :** bruk et klebemiddel av type (S), som har en temperaturmotstand inntil 250° ; før installasjonen må overflatene som skal limes være helt rene (eks: konserveringsmiddel, fett, oljer, støv, rester etter gammelt lim); limet må fordeles jevnt langs kanten; la hvile 24 timer etter at klebemiddel er påført.

Fig. 1b

**VÆR OPPMERKSOM!** Manglende installasjon av skruer og festeanordninger i samsvar med disse instruksjonene kan føre til elektriske farer.

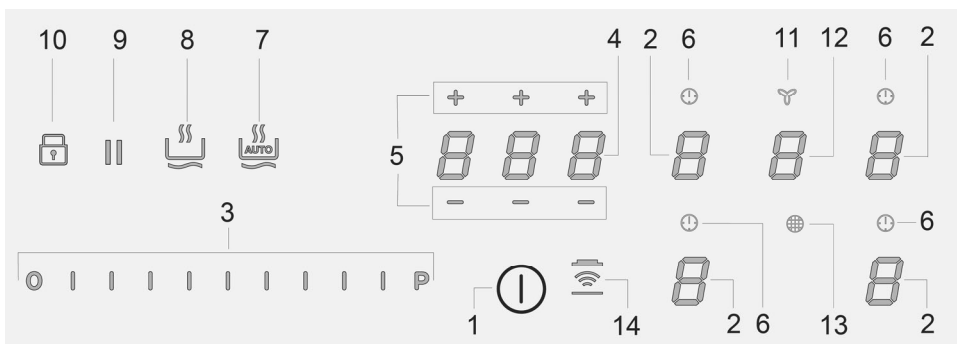
**Merknad:** For en korrekt installasjon av produktet må man sette på limbånd på rørene som innehar følgende egenskaper:

- elastisk myk PVC med akrylatbasert lim
- som respekterer DIN EN 60454
- flammehemmende
- ypperlig motstand mot slitasje
- motstand mot temperatursvingninger
- kan brukes ved lave temperaturer

## 4. Funksjon

### Kontrollpanel

**Merknad:** For å bruke kontrollene er det tilstrekkelig å berøre (trykke på) de tilhørende symbolene.



### Taster/Skjerm

1. **ON/OFF** koketopp/avtrekk
2. Valg av kokesone  
Display for kokesoner
3. Økning/Minking av Power Level (effektnivå) og avtrekksstyrke  
Visning av Power Level (effektnivå) og avtrekksstyrke
4. Innkobling av Timer "STAND\_ALONE"  
Display: Timer "STAND\_ALONE" / Timer Kokesoner
5. Økning/Minking av tid for Timer "STAND\_ALONE"/ Timer Kokesoner
6. Innkobling av Timer Kokesoner  
Aktiv Indikator Timer Kokesoner
7. Innkobling av Automatic Heat Up (automatisk oppvarming)
8. Innkobling av Temperature Manager (Temperaturkontroll) (Warming Function) (oppvarmingsfunksjon)
9. Pause
10. Key Lock (Tastelås)
11. Indikator for aktivt avtrekk  
Innkobling av Indikator for Filtertiltetting
12. Valg/Innkobling av avtrekk  
Display for Avtrekk  
Skjerm tiltetting Kull-/keramisk filter – Fettfilter
13. Nullstilling av Filtertiltetting
14. Innkobling av automatisk funksjon for avtrekk

## HVORDAN BRUKE KOKETOPPEN


### Før man starter:

Alle funksjoner på denne koketoppen er laget for å overholde strenge sikkerhetskrav.

Av denne grunn:

• **Enkelte funksjoner aktiverer seg ikke, eller deaktiveres automatisk, hvis det ikke finnes gryter/panner på platen eller hvis disse er plassert feil.**



• I andre tilfeller vil aktiverte funksjoner automatisk deaktiveres når man velger en funksjon som har behov for andre innstillinger og disse ikke oppgis (f. eks.: “**Slå på koketoppen**” uten å “**Velge kokesone**” og “**Driftstemperatur**”, eller “**Lock (låse)-funksjon**” eller “**Timer**”).

 **Vær oppmerksom!** Ved (f. eks.) lengre tids bruk kan det hende at kokesonen ikke slår seg øyeblikkelig av, da den befinner seg i nedkjølingsfasen. På koketoppens display vises symbolet “**H**” for å vise at denne fasen er aktiv.

Vent til displayet slår seg av før du nærmer deg kokesonen.

### Display for kokesoner

på display'ene for de ulike kokesonene vises:

Kokesonen er på	
Power Level (effektnivå)	<i>1...9-P</i>
Residual Heat Indicator (restvarmeindikator)	<b>H</b>
Pot Detector (avlesing av kjeler/gryter)	<b>U</b>
Funksjonen Temperature Manager (Temperaturkontroll) aktiv	<b>U</b>
Låsefunksjonen Lock er innkoblet	
Pausefunksjon	<b>  </b>
Automatisk oppvarmingsfunksjon	<b>A</b>

### Koketoppens egenskaper

#### ● **Safe Activation (sikker igangsetting)**

Produktet aktiveres kun når det finnes kjeler/gryter plassert på sonene. Oppvarmingsfasen vil ikke starte opp (eller den avbrytes) hvis det ikke finnes gryter på platen.

#### ● **Pot Detector (avlesing av kjeler/gryter)**

Produktet leser av gryter/kjeler automatisk når de plasseres i en av sonene.

#### ● **Safety Shut Down (sikkerhetsavslåing)**

Av sikkerhetsmessige årsaker har hver kokesone en maksimal driftstid som avhenger av innstilt effektnivå.


#### ● **Residual Heat Indicator (restvarmeindikator)**

Når man slår av en eller flere kokesoner vil eventuell restvarme angis med et visuelt signal i displayet til den aktuelle sonen, med symbolet “**H**”.

#### **Maskinfunksjon**

**Merknad:** For å aktivere en funksjon må man først aktivere den aktuelle sonen.

#### ● **Tenning**

Trykk (stryk over) kort  (1) koketopp/avtrekk; Ved å fortsatt trykke, vil alle de tilgjengelige funksjonene være synlige en kort stund. Deretter vil bare hovedfunksjonene forbli aktive; De andre kan benyttes og vil kobles inn senere, under bruk av innretningen.

#### **VIKTIG:**

Alle de tilgjengelige funksjonene vil lyse, men med lett lysstyrke, som vil bli sterkere bare i det øyeblikket de kobles inn.

Trykk igjen  for å slå av.

**Merknad:** Denne funksjonen har forrang over andre funksjoner.

#### ● **Valg av kokesoner**

Stryk over (trykk) området for **Valg/Display (2)** som tilsvarer ønsket kokesone.

#### ● **Power Level (effektnivå)**

Kokeplaten er utstyrt med 9 effektnivåer

Stryk over og la fingrene gli langs **Valglinjen (3)**: mot høyre for å øke effektnivået;

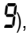
mot venstre for å redusere effektnivået;



**Effektnivået som stilles inn vil vises i området for Valg/Display (2)**

**For å oppnå en konstant kokekraft og unngå**

**kraftregulering (kraftøkingsreduksjon), bruk en varmeinnstilling høyere enn 7.**

### ● **Power Booster (forsterkernivå)**

Produktet er utstyrt med et ekstra effektnivå (over nivået ) som forblir aktivt i 5 minutter før effektnivået går tilbake til forrige nivå.

Stryk over og la fingrene gli langs **Valglinjen (3)** (forbi nivået ) og koble inn Power Booster (effektforsterkeren) Forsterkernivået angis i feltet for Valg/Display (2) med symbolet 

**Merknad:** de fremre kokesonene har ikke tidsinnstilt forsterkernivå; for å deaktivere Power Booster (effektforsterkeren). På disse områdene, stryk over og la fingrene gli langs **Valglinjen (3)** for å minske effektnivået.

### ● **Key Lock (Tastelås)**

Key Lock (Tastelåsen) brukes for å blokkere kommandoene på koketoppen etter at de ønskede innstillinger er blitt foretatt, slik at kommandoene ikke aktiveres ved et uhell.

**Aktivering:**

• trykk på  (10)

**Gjenta inngrepet for å deaktivere.**

**Merk:** Dersom hvilken som helst annet funksjon trykkes på mens Key Lock er aktiv (innkoblet tastelås), vil symbolet



blinke for å angi at funksjonen er i bruk og den må eventuelt deaktiveres for å kunne gripe inn på koketoppen.

### ● **Automatic Heat UP (Automatisk oppvarming)**

Funksjonen for Automatic Heat UP (automatisk oppvarming) gjør at man når den forhåndsprogrammerte effekten langt hurtigere. Med denne funksjonen vil man ha kortere koketider, men man unngår at matretten brenner seg fast, siden temperaturen ikke overskrider den programmerte effekten. Denne funksjonen er tilgjengelig for effektnivå 1-8.

**Aktivering:**

• fra den tente kokesonen, trykk på  (7)

• På Display (2) vises en blinkende "A", som veksles med effekten som er stilt inn for kokesonen.

Ved å øke effektnivået i kokesonen: Funksjonen Automatic Heat Up (automatisk oppvarming) forblir aktiv, med den nye temperaturinnstillingen;

Ved å minske effektnivået i kokesonen: Funksjonen Automatic Heat (automatisk varming) deaktiveres.

**Merk:** Ved å samtidig velge en annen kokesone vil symbolet



(7) lyse på nytt med et svakt lys, og det er dermed mulig, også for denne sonen, å sette i gang funksjonen; Funksjonen vil i alle tilfeller forbli aktiv i den sonen den allerede er stilt inn på, som angitt på Display (2).


### ● **Temperature Manager (Temperaturkontroll) (Warming Function) (oppvarmingsfunksjon)**

Temperature Manager (temperaturkontroll) er en funksjon som brukes til å holde varmen ved en konstant verdi med et optimalt effektnivå. Den er ideell for å holde allerede klagjorte varmretter varme. Funksjonen Temperature Manager

(temperaturkontroll) kobles inn ved første trykk på tasten



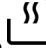

På display (2) til sonen der man benytter Temperature


Manager (temperaturkontroll) kommer symbolet  til syne.

**Merk:** Ved å samtidig velge en annen kokesone vil symbolet



(8) lyse på nytt med et svakt lys, og det er dermed mulig, også for denne sonen, å sette i gang funksjonen; Funksjonen vil i alle tilfeller forbli aktiv i den sonen den allerede er stilt inn på, som angitt på Display (2).


• Trykk nok en gang på  (8) for å koble ut og slukke, til nået som vises på Display (2) bringes til .

**Merk:** Dersom det finnes flere soner som benytter Temperature Manager (temperaturkontroll) (Warming Function) (oppvarmingsfunksjon) velg først ønsket sone ved hjelp av området for **Valg (2)**; Funksjon kan deaktiveres også ved hjelp av **Valglinjen (3)**, ved å sette **Power Level (effektnivået)** på .

### ● **Pause**


Pausefunksjonen slår av samtlige aktive funksjoner og setter kokeeffekten til null.

**Aktivering:**

• trykk på  (9)

• en blinkende  vises på display (2)

**For å deaktivere funksjonen:**

• trykk på  (9) **Valglinjen (3)** tenes  
• trykk/stryk over **Valglinjen (3)** for å deaktivere funksjonen.

**Merk:** Deaktivering gjenoppretter forholdene til koketoppen før pausen, koketoppen fortsetter å arbeide med de samme innstillingene som ble lagt inn tidligere.

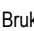
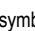
**Merk:** Hvis denne **Pausefunksjonen** ikke deaktiveres i løpet av 10 minutter vil koketoppen slå seg av automatisk.

**Merknad:** **Pausefunksjonen** har ingen innvirkning på avtrekket.


### ● **Timer "STAND ALONE"**

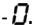
Timer en nedtellingfunksjon som aktiveres uavhengig av kokesonen (og avtrekkssonen).

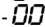
Timer'en settes i gang ved å trykke på **Sone/Display (4)**

Bruk symbolene   (5) for å stille inn varighet for **Timer**, som vises i **Sone/Display (4)**

**Merknad:** Vent i 10 sekunder uten å trykke på andre styringer, slik at nedtellingen settes i gang.

Timer'ens format er 

-  For timene

-  For minuttene

Merknad: Timeren kan programmeres til maksimalt 1 time og 59 minutter

I **Sone/Display (4)** vises tiden som gjenstår;

Etter endt nedtelling høres et lydsignal.

**Merknad:** i visningen av nedtellingen, for en tid mindre enn 10 minutter, vil følgende format vises:

- 03 minutter
- 00 sekunder

med punktum lysende fast

#### Howdan slå av Timer'en:

- velg **Sone/Display (4)**
- still inn varigheten av **Timer** på 000, ved hjelp av **- + (5)**

**Merknad:** Hvis induksjonstoppen slår seg av mens timeren er aktivert, vil denne fortsette tellingen inntil den innstilte tiden løper ut. Hvis man ønsker å stanse timeren manuelt må man først slå på induksjonstoppen igjen, og deretter følge anvisningene som er gjengitt ovenfor for å slå den av.


#### ● **Timer Kokesoner**


Funksjonen Timer for Kokesoner er en nedtellingsfunksjon som der er mulig å stille inn, også samtidig, på hver kokesone. Etter endt innstilt tid vil kokesonene slukkes automatisk og brukeren varsles med et lydsignal.

#### Innkobling av funksjonen Timer for Kokesoner


Stryk over (trykk) området for **Valg/Display (2)**

(power level (effektinivå) ≠ 0)

- Trykk på  (6) gjeldende kokesonen
- Bruk symbolene **- + (5)** for å stille inn varighet for **Timer**, som vises i **Sone/Display (4)**;

Under innstilling vil symbolet  (6) blinke

**Merknad:** Vent i 10 sekunder uten å trykke på andre styringer, slik at **Timer'en** for **Kokesonen** settes i gang.

**Merknad:** Ved å trykke på nytt, lenge, på  (6), vil **Timer'en** for **Kokesonen** nullstilles.

#### **Om ønskelig, gjenta inngrepet for flere kokesoner.**

**Merk:** Hver sone kan ha forskjellige tidsinnstillinger. I displayet (4) vil det vises en nedtelling for den sone som er valgt.

Hvis ingen sone er valgt og **STAND ALONE** tidsmåleren ikke er aktiv, vil tidsmåleren som er nærmest utløp gis prioritet. Hvis ingen sone er valgt og **STAND ALONE** tidsmåleren er aktiv, vil denne alltid gis prioritet, selv om andre tidsmålere er nærmere utløp.

**Måten nedtellingen vises på er identisk med "STAND-ALONE" tidsmåleren** (se forrige paragraf "STAND ALONE" tidsmåler)

Når timer'en er ferdig med nedtellingen høres et lydsignal og kokesonen slås av.


#### Howdan slå av Timer'en:

- velg kokesonen (2)
- still inn varigheten av **Timer** på 000, ved hjelp av **- + (5)**.


#### ● **Power Limitation (effektbegrenser)**


Med funksjonen **Power Limitation** (effektbegrenser) kan man stille inn produktfunksjonen slik at effektforbruket begrenses.

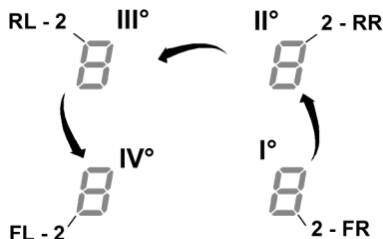
**Merk:** innstillingen må gjøres når platetoppen er avslått, **uten**

å trykke på knappen  (1), når platetoppen kobles til strømforsyningen, eller når strømforsyningen slås på, innen to minutter er gått.

#### For å stille inn **Power Limitation** (effektbegrenser):

- trykk på  (1) (som vil blinke i kun 2 minutter etter at strømforsyningen er blitt slått på)

- hold inne  og trykk deretter inn alle områdene på kokesonens **Valg/Display (2)** hver for seg, med utgangspunkt i sone foran til høyre (**FR**)



- for hvert kort trykk vil de skilles ut et kort akustisk signal  
- når man har trykket på alle **Display (2)**, kan man slippe opp

tasten 

- **Displayet (2) i sone bak til venstre (RL)** viser i vekslende sekvens symbolene "C" og "0", noe som betyr at man kan foreta innstillingen: velg **Display (2-RL)**

bla i **Valglinjen (3)**, inntil Displayet viser symbolene "C" og "8", og **Display (2-FL)** viser den aktuelle innstillingen\*\*

0 = 7,4 KW

1 = 4,5 KW


2 = 3,1 KW

\*\* som standard er innstillingen satt til 7,4 KW

#### For å endre innstillingen i **Power Limitation**

##### (Effektbegrenser)

- trykk på **Displayet (2) foran til venstre (FL)**  
- bla deretter i **Valglinjen (3)** for å foreta en ny innstilling

- for å lagre valget trykker man på tasten  (1), i 2 sekunder. Det vil skilles ut et akustisk signal for å bekrefte at innstillingen er blitt programmert.

#### ● **Bridge-soner**


Kokesonene kan takket være **Bridge**-funksjonen driftes som kombinasjonsplater. På denne måten får man en enkelt kokesone med samme effektinivå. Denne funksjonen gir et jevnt resultat når det brukes store gryter eller kjeler. Man kan bruke kokesonen i front "**Master**" samtidig med kokesonen bak "**Sekundær**"

(for å kontrollere hvilke kokesoner som kan anvende denne funksjonen, henvises det til illustrasjonene i denne håndboken).

#### For å aktivere Bridge-funksjonen:

- **velg samtidig de to kokesonene man ønsker å bruke**

- i **Displayet (2)** i den "**Sekundære**" platesonen vises

symbolet 


- man kan bruke **Valglinjen (3)** for å stille inn **aktuell driftseffekt** som deretter vil vises i **displayet (2)** i "**Master**"-platesonen.

- for å deaktivere **Bridge-funksjonen** følger man samme prosedyre som for aktiveringen

**Merk: Platesone-Timer** som er aktiv sammen med Bridge-funksjonen vil føre til at begge platesonene slår seg av automatisk, da disse i dette tilfellet anses som en enkelt kombinert platesone.

### BRUK AV AVTREKKET

#### ● **Temming**

Trykk (stryk over) kort  (1) kort koketopp/avtrekk; Ved å fortsatt trykke, vil alle de tilgjengelige funksjonene være synlige en kort stund. Deretter vil bare hovedfunksjonene forbli aktive; De andre kan benyttes og vil kobles inn senere, under bruk av innretningen.

#### VIKTIG:

Alle de tilgjengelige funksjonene vil lyse, men med lett lysstyrke, som vil bli sterkere bare i det øyeblikket de kobles inn.

Trykk igjen på  (1) for å slå av.

**Merknad: Denne funksjonen har forrang over andre funksjoner.**

#### ● **Slå på avtrekket:**

Stryk over (trykk) **Valgområdet (12)** for å koble inn avtrekket.

#### ● **Hastighet (effekt) for avtrekksviften:**

Avtrekket er utstyrt med 3 hastighetsnivåer (sugeffekt)

Stryk over og la fingrene gli langs **Valglinjen (3)**:

mot høyre for å øke effektivnivået;

mot venstre for å redusere effektivnivået;

Effektivnivået som stilles inn vil vises i området for **Valg/Display (12)**

#### ● **Power Booster (effektforsterker)**

Produktet er utstyrt med 2 ekstra effektivnivåer (forbi nivå 3)

- **Power Booster (effektforsterkeren) 1** : tidsinnstilt i 15 minutter

- **Power Booster (effektforsterkeren) 2** : tidsinnstilt i 5 minutter


Deretter går effektivnivået tilbake til nivået som var stilt inn tidligere.

Stryk over og la fingrene gli langs **Valglinjen (3)** (forbi nivået

3) og koble inn **Power Booster 1** (effektforsterkeren)

Nivået **Power Booster 1** (effektforsterkeren) angis i feltet for **Valg/Display (12)** med tallet 4 som blinker.

Stryk over og la fingrene gli langs **Valglinjen (3)** (forbi nivået 3) og koble inn **Power Booster 2** (effektforsterkeren).

Forsterkernivået angis i feltet for **Valg/Display (12)** med symbolet "  " som blinker.

#### ● **Automatisk drift**

Kjøkkenviften slår seg på ved en passende hastighet, og vil kjøre ved en avtrekkskapasitet som tilsvarer det høyeste stekesnivået som til enhver tid brukes i kokesonen.

Når kokesonene slås av, tilpasser avtrekket sin viftehastighet, ved å senke den gradvis, slik at gjenværende damp og lukter fjernes.


For å aktivere denne funksjonen:

Trykk på  (14)

**Gjenta inngrepet for å deaktivere.**

**Merk:** Dersom det under automatisk drift velges **hastigheter fra 1 til 3 fra valglinjen (3)**, vil den automatiske driften avbrytes;

Dersom man derimot velger **Power Booster (effektforsterkeren)**, vil den automatiske driften gjenopptas

etter endt tidsinnstilling. I mellomtiden forblir symbolet "  " blinkende.

**Merk:** hvis koketoppen slås av mens **Automatisk funksjon** er aktivert, vil også avtrekket slå seg av automatisk og gradvis.

#### ● **Indikator for Filtertiltetting**

Kjøkkenviften varsler hver gang det må utføres filterbytte:

**Luktfiltre i kull/keramikk**  (13) tennes

**Fettfilter** "  " (13) blinker

**Merknad: Denne funksjonen er utkoblet som standard (se hvordan koble den inn under avsnittet "Aktivere indikator for filtermetning")**

#### ● **Reset av indikator for filtermetning**


Etter å ha foretatt vedlikehold av filterne (fett og/eller


kull/keramikk) trykk lenge på "  " (13); slukkes, slik at indikatorens teller starter på nytt.

#### ● **Aktivere indikator for filtermetning**

Denne indikatoren er vanligvis deaktivert.

For å aktivere den, gjør man som følger:



- slå på det innebygde avtrekket med  (1);  
- med avtrekksmotoren og kokesonen slått av, trykk på **Valgområdet (12)**

- Hold lenge inne "  " (11) til bokstavene "F" – "G" som blinker vekselvis på **Display (12)** vises.



**F** = Luktfiltre i kull/keramikk

**G** = Fettfilter

### Luktfiltre i kull/keramikk

- Trykk på **Display (12)** i det øyeblikket bokstaven “F” kommer til syne.
- Trykk “” (13) – blinkende lys
- Hold på nytt “” (11) lenge inne for å bekrefte aktiveringen av luftfilteret i kull/keramikk

### Fettfilter

- Trykk på **Display (12)** i det øyeblikket bokstaven “G” kommer til syne.
- Trykk “” (13) – fastlysende
- Hold på nytt “” (11) lenge inne for å bekrefte aktiveringen av luftfilteret i kull/keramikk

Apparatet er utviklet for å brukes sammen med et monteringssett for vindussensor (ikke levert av produsenten).

Når vindussensoren installeres (og kun når apparatet brukes med avtrekksfunksjonen aktivert), vil luftavtrekket slutte å fungere hver gang vinduet i rommet hvor sensoren er blitt montert er lukket.

**-Elektrisk tilkobling av monteringssettet på apparatet må gjøres av en faglært spesialtekniker.**

**-Monteringssettet må ha separat sertifikat i henhold til sikkerhetsstandarder som gjelder for komponenten og dens anvendelse sammen med apparatet. Installasjonen må utføres i henhold til tekniske standarder og lovgivning som gjelder for forbrukerelektronikk.**

### OBS!

**-kabelopplegget til monteringssettet må kobles til apparatet gjennom en sertifisert SELV-krets.**

**-Produsenten av apparatet fraskriver seg ethvert ansvar for eventuelle problemer, skader eller antenner som oppstår grunnet defekter og/eller funksjonsproblemer og/eller feilaktig installasjon av dette monteringssettet.**

#### 4.1 Tabeller over effektnivå

Effektnivå		Type matlaging	Hvilket nivå som skal benyttes (dette er bare en henvisning, egen erfaring og kokevaner gjelder også)
Maksimal effekt	Boost	Hurtig oppvarming	Ideell for å varme opp mat på kort tid, spesielt hurtigkoking av vann eller andre væsker som skal varmes raskt opp
	8-9	Steke- koke	Ideell for å brune mat, starte en koking, steke frosne varer
Høy effekt	7-8	Brune - steke - koke - grille	Ideell for å brune mat, opprettholde kraftig koking, koke og grille (på kort tid, 5-10 minutter)
	6-7	Brune - koke - stue - steke - grille	Ideell for å brune mat, opprettholde en svak koking, koke og grille (over middels tid, 10-20 minutter), forhåndsvarme utstyr
Middels effekt	4-5	Koke - stue - steke - grille	Ideell for å lage gryteretter, holde delikat mat på svak varme, koke (over lengre tid). Blande pasta
	3-4	Koke - koke opp - koke tykt - blande	Ideell for mat som trenger lang koketid (ris, sauser, steker, fisk) og som inneholder væske (f.eks. vann, vin, kraft, melk), blande pasta
	2-3	Koke - koke opp - koke tykt - blande	Ideell for mat som trenger lang koketid (volum på mindre enn en liter: ris, sauser, steker, fisk) og som inneholder væske (f.eks. vann, vin, kraft, melk)
Svak effekt	1-2	Smelte - tine - holde varm - blande	Ideell for å myke opp smør, smelte sjokolade, tine små produkter
	1	Smelte - tine - holde varm - blande	Ideell for å holde nylagde og små porsjoner varme, eller holde tallerken varm og blande i risotto
OFF	Null effekt	Platens overflate	Koketopp i stand-by eller av (platene kan fremdeles være varme etter at de er slått av, noe som signaliseres med H-L-O)



## 4.2 Koketabeller

Type mat	Retter eller type matlaging	Effektnivå og fremgangsmåte for matlaging			
		Første fase	Effekt	Andre fase	Effekt
Pasta, ris	Fersk pasta	Oppvarming av vann	Booster-9	Koking av pasta og opprettholdelse av koking	7-8
	Fersk pasta	Oppvarming av vann	Booster-9	Koking av pasta og opprettholdelse av koking	7-8
	Kokt ris	Oppvarming av vann	Booster-9	Koking av pasta og opprettholdelse av koking	5-6
	Risotto	Surring av grønnsaker og ris	7-8	Koking	4-5
Grønnsaker, belgfrukter	Kokte	Oppvarming av vann	Booster-9	Koking	6-7
	Stekte	Oppvarming av olje	9	Steking	8-9
	Sauterte	Oppvarming av tilbehør	7-8	Koking	6-7
	Stuete	Oppvarming av tilbehør	7-8	Koking	3-4
	Stekte	Oppvarming av tilbehør	7-8	Bruning	7-8
Kjøtt	Steik	Bruning av kjøtt med olje (bruk effekt 6 hvis det brukes smør)	7-8	Koking	3-4
	Grillstekt	Oppvarming av gryte	7-8	Grilling på begge sider	7-8
	Surring	Surring i olje (bruk effekt 6 hvis det brukes smør)	7-8	Koking	4-5
	Koking i saus/stuet	Surring i olje (bruk effekt 6 hvis det brukes smør)	7-8	Koking	3-4
Fisk	Grillstekt	Oppvarming av gryte	7-8	Koking	7-8
	Koking i saus/stuet	Surring i olje (bruk effekt 6 hvis det brukes smør)	7-8	Koking	3-4
	Stekt	Oppvarming av olje eller annet fett	8-9	Steking	7-8
Egg	Omelett	Oppvarming av stekepanne med smør eller annet fett	6	Koking	6-7
	Omelett	Oppvarming av stekepanne med smør eller annet fett	6	Koking	5-6
	bløtkokt/hardkokt	Oppvarming av vann	Booster-9	Koking	5-6
	Pannekaker	Oppvarming av stekepanne med smør	6	Koking	6-7
Sauser	Tomatsaus	Surring med olje (bruk effekt 6 hvis det brukes smør)	6-7	Koking	3-4
	Kjøttsaus	Surring med olje (bruk effekt 6 hvis det brukes smør)	6-7	Koking	3-4
	Hvit saus	Forberedelse av basen (smeltet smør og hvetemel)	5-6	Kok forsiktig opp	3-4
Kaker, kremer	Vaniljekrem	Koke opp melken	4-5	Opprettholde en svak koking	4-5
	Pudding	Koke opp melken	4-5	Opprettholde en svak koking	2-3
	Risgrøt	Oppvarming av melk	5-6	Opprettholde en svak koking	2-3

## 5. Vedlikehold

### Vedlikehold av koketoppen:

Vær oppmerksom! Før det utføres et hvilket som helst vedlikehold eller rengjøring, må man forsikre seg om at kokesonene er avslått og at kontrollampen som angir varmen er slukket.

### 5.1 Rengjøring

Koketoppen må alltid rengjøres etter bruk.

#### Viktig:

Ikke bruk skuresvamber eller stålull. Disse kan skade glassflaten over tid.

Ikke bruk kjemiske vaskemidler som kan virke irriterende, som for eksempel ovnsvask eller flekkfjerner.

La overflaten kjøle seg ned etter bruk og fjern deretter alle matrester og flekker.

Sukker og andre sukkerrike matvarer kan skade koketoppen hvis de ikke fjernes øyeblikkelig.

Salt, sukker og sand kan ripe opp glassoverflaten.

Bruk en myk klut, kjøkkenpapir eller produkter som er laget spesielt for rengjøring av overflaten (overhold produsentens henvisninger).

#### **IKKE BRUK DAMPRENSER!!!**

#### Viktig:

Hvis det forekommer lekkasjer, eller hvis det spruter væsker fra grytene, må man bruke ventilen som er plassert i nedre del av produktet slik at man kan fjerne alt resttrykk og utføre rengjøring i absolutt hygiene og sikkerhet.

#### Fig.18

For en fullstendig rengjøring kan man fjerne hele det nedre fatet.

#### Fig.18a - 18b

### Vedlikehold av kjøkkenviften:

#### Rengjøring

I forbindelse med rengjøring må man **KUN** bruke en fuktig klut med skånsomt vaskemiddel. **IKKE BRUK VERKTØY, INSTRUMENTER ELLER LIGNENDE UTSTYR I FORBINDELSE MED RENGJØRING!**

Ikke bruk slipende produkter.

#### **IKKE BRUK SPRIT!**

#### Fettfilter

##### Holder på fettpartiklene fra stekeprosessen.

Må rengjøres en gang i måneden (eller når varselsystemet for tilstoppelse av filter aktiveres) med skånsomme vaskemidler, manuelt eller i oppvaskmaskin ved lav temperatur og kort vaskesyklus.

Hvis det brukes oppvaskmaskin kan det hende at fettfilteret i metall mister fargen. Dette betyr dog ikke at filteret mister sine egenskaper.

#### Fig. 15-16

##### Aktivt Karbonfilter - Keramisk

##### (Kun for filterversjon)


##### Absorberer vond lukt fra matlaging.

Produktet er utstyrt med fire patroner som absorberer vond lukt. Aktive karboner er integrert i en keramisk struktur som gjør at man har enkel tilgang til urenheter ved hjelp av en absorberende overflate.

Etter en gitt periode vil de **keramiske filterne med aktivt karbon** mettes. Denne tiden avhenger av type kjøkken som er i bruk, samt hvor ofte fettfilteret er blitt rengjort. Disse luftfilterne kan regenereres hver 2/3 måneder i forvarmet ovn ved 200°C i 45 minutter. Regenerering gir en maksimal varighet på 5 år.

#### Fig. 17 – 17a – 17b – 17c

## 5.2 Feilsøking

FEILKODE	BESKRIVELSE	MULIGE ÅRSAKER	TILTAK
E2	Sonen med kontroller slår seg av grunnet en for høy temperatur	Den interne temperaturen på de elektroniske delene er for høy	Vent til koketoppen kjøler seg ned før den benyttes igjen
ERR03 + lydsignal 	Varsler om en kontinuerlige (permanent) aktivering av tasten. Grensesnittet slår seg av etter 10 sekunder.	Vann, kjeler eller kjøkkenutstyr, brukergrensesnitt over.	Rengjør overflaten og ta bort eventuelle gjenstander fra platene.
For alle andre feilsignaler (E ... U ...)	Vennligst ta kontakt med teknisk servicesenter og oppgi feilkoden		

## 5.3 Servicesenter

Før man tar kontakt med Servicesenter

1. Kontroller om problemet kan løses gjennom henvisningene som beskrives i tabellen "Feilsøking".
2. Slå av og på apparatet for å forsikre seg om at problemet ikke kunne forhindres.

**Hvis problemet vedvarer etter alle disse kontrollene, ta kontakt med nærmeste servicesenter.**

