

**GB - Assembly Instruction**

**ATTENTION!** Before assembling the metal panel to the dishwasher, carefully read the supplied instructions. Failure to follow the instructions can cause injuries and damage to the appliance.

**FI - Asennusohjeet**

**HUOMIO!** Ennen metallipaneelin asentamista astianpesukoneeseen lue huolellisesti mukana toimitetut ohjeet. Ohjeiden noudattamatta jättäminen voi aiheuttaa vammoja ja laitteen vaurioitumisen.

**BG - Инструкция за монтаж**

**ВНИМАНИЕ!** Преди да сглобите металния панел към съдомийната машина, внимателно прочетете предоставените инструкции. Неспазването на инструкциите може да причини наранявания и повреди на уреда.

**HU - Szerelési utasítás**

**FIGYELEM!** Mielőtt a fémlapot a mosogatógépre szerelné, figyelmesen olvassa el a mellékelt utasításokat. Az utasítások figyelmen kívül hagyása sérülést és a készülék károsodását okozhatja.

**RO - Instrucțiuni de montare**

**ATENȚIE!** Înainte de a asambla panoul metalic pentru mașina de spălat vase, citiți cu atenție instrucțiunile furnizate. Nerespectarea acestor instrucțiuni poate cauza răni și deteriorarea aparatului.

**BY - Инструкция па зборцы**

**УВАГА!** Перад устаноўкай металічнай панэлі на посудамыйную машыну ўважліва прачытайце інструкцыю, якая прыкладаецца. Невыкананне інструкцыі можа прывесці да траўм і пашкоджання прылады.

**DE - Montageanweisung**

**ACHTUNG!** Lesen Sie vor der Montage der Metallblende am Geschirrspüler die mitgelieferten Anweisungen sorgfältig durch. Die Nichtbeachtung der Anweisungen kann zu Sach- und Personenschäden führen.

**NL - Montage-instructie**

**LET OP!** Lees de meegeleverde instructies zorgvuldig door, voordat je het metalen paneel op de vaatwasser monteert. Het niet opvolgen van de instructies kan letsel en schade aan het apparaat veroorzaken.

**HR - Upute za montažu**

**POZOR!** Prije montaže metalne ploče na perilicu posuda, pažljivo pročitate isporučene upute. Nepoštivanje uputa može dovesti do ozljeda i oštećenja uređaja.

**LV - Montāžas pamācība**

**UZMANĪBU!** Pirms metāla paneļa nostiprināšanas pie trauku mazgājamās mašīnas rūpīgi izlasiet iekļautos norādījumus. Norādījumu neievērošanas gadījumā iespējams radīt ievainojumus un sabojāt ierīci.

**RS - Упутство за склапање**

**ПАЖЊА!** Пре постављања металне плоче на машину за прање судова пажљиво прочитајте приложено упутство. Непоштовање упутства може довести до повреда и оштећења уређаја.

**UA - Інструкція з установки**

**УВАГА!** Перш ніж збирати металеву панель посудомийної машини, уважно прочитайте надані інструкції. Недотримання інструкцій може призвести до травм і пошкодження приладу.

**FR - Instructions de montage**

**ATTENTION!** Avant d'assembler le panneau métallique au lave-vaisselle, lisez attentivement les instructions fournies. Le non-respect des instructions peut entraîner des blessures et endommager l'appareil.

**NO - Monteringsanvisning**

**VIKTIG!** Før du monterer metallpanelet på oppvaskmaskinen, les nøye gjennom de medfølgende instruksjonene. Unnlatelse av å følge instruksjonene kan føre til personskader og skader på produktet.

**CZ - Pokyny k instalaci**

**UPOZORNĚNÍ!** Před montáží kovového panelu do myčky si pečlivě přečtěte dodané pokyny. Nedodržení pokynů může způsobit zranění a poškození spotřebiče.

**LT - Montavimo instrukcija**

**DĖMESIO!** Prieš montuodami indaplovėje metalinį skydą, įdėmiai perskaitykite kartu tiekiamą instrukciją. Jei nesilaikysite instrukcijoje pateiktų nurodymų, galite susižaloti patys ir (arba) sugadinti prietaisą.

**SK - Montážne pokyny**

**UPOZORNENIE!** Pred montážou kovového panela do umývačky riadu si pozorne prečítajte dodané pokyny. Nedodržanie pokynov môže spôsobiť zranenia a poškodenie spotrebiča.

**RU - Указания по установке**

**ВНИМАНИЕ!** Перед установкой металлической панели в посудомоечную машину внимательно прочитайте прилагаемые инструкции. Несоблюдение инструкций может привести к травмам и повреждению прибора.

**IT - Istruzioni per il montaggio**

**ATTENZIONE!** Prima di montare il pannello metallico sulla lavastoviglie, leggere attentamente le istruzioni fornite. La mancata osservanza delle istruzioni può causare lesioni e danni all'apparecchiatura.

**SE - Monteringsanvisning**

**OBSERVERA!** Innan du monterar metallpanelen på diskmaskinen, läs noga de medföljande instruktionerna. Underlåtenhet att följa instruktionerna kan orsaka person- eller produktskador.

**EE - Paigaldusjuhised**

**TÄHELEPANU!** Lugege hoolikalt kaasasolevaid juhiseid enne kui paigaldate nõudepesumasinal metallpaneeli. Juhiste eiramine võib põhjustada vigastusi ja seadet kahjustada.

**ES - Instrucciones de montaje**

**¡ATENCIÓN!** Antes de montar el panel metálico en el lavavajillas, lea atentamente las instrucciones suministradas. Si no se siguen las instrucciones, el aparato podría sufrir averías y daños.

**DK - Monteringsanvisning**

**BEMÆRK!** Læs de medfølgende anvisninger omhyggeligt, inden metalpanelet monteres i opvaskemaskinen. Hvis anvisningerne ikke følges, kan det forårsage personskader og beskadigelse af apparatet.

**GR - Οδηγίες συναρμολόγησης**

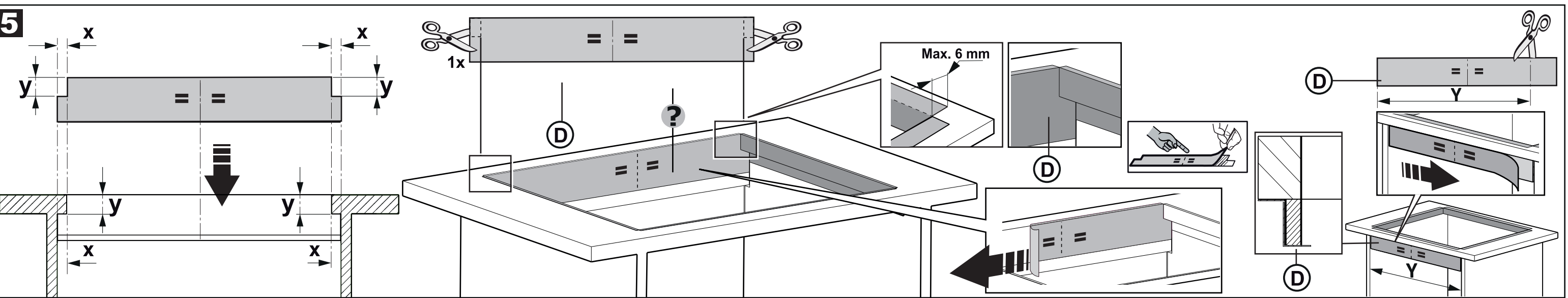
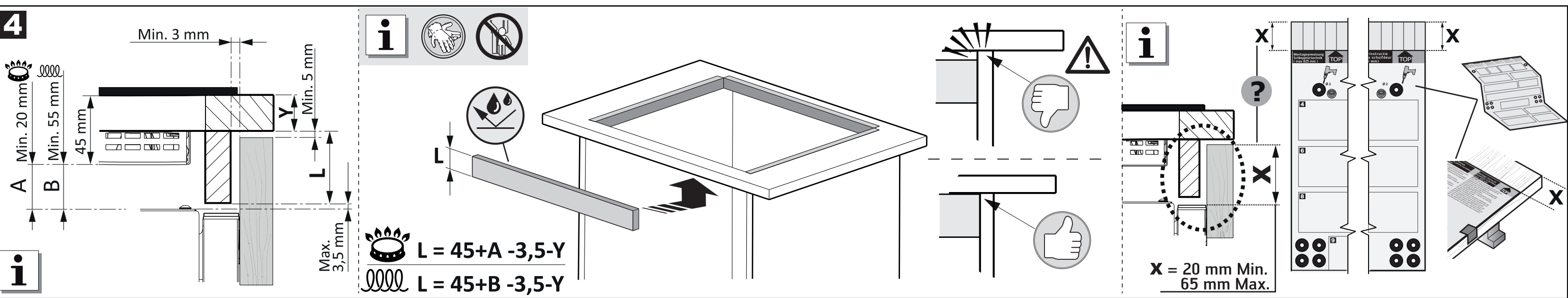
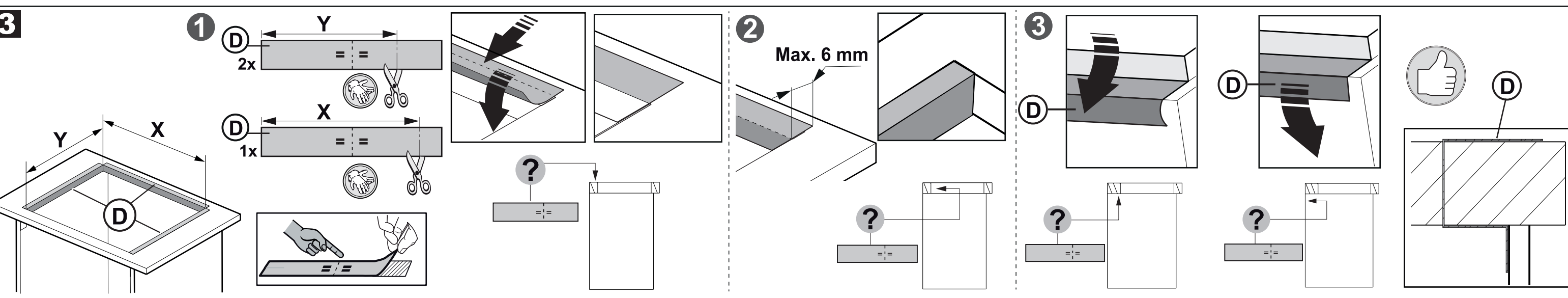
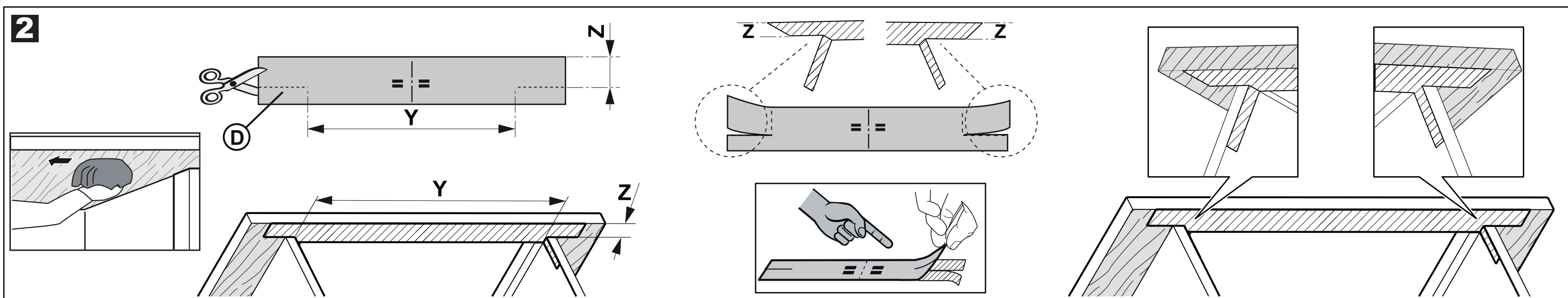
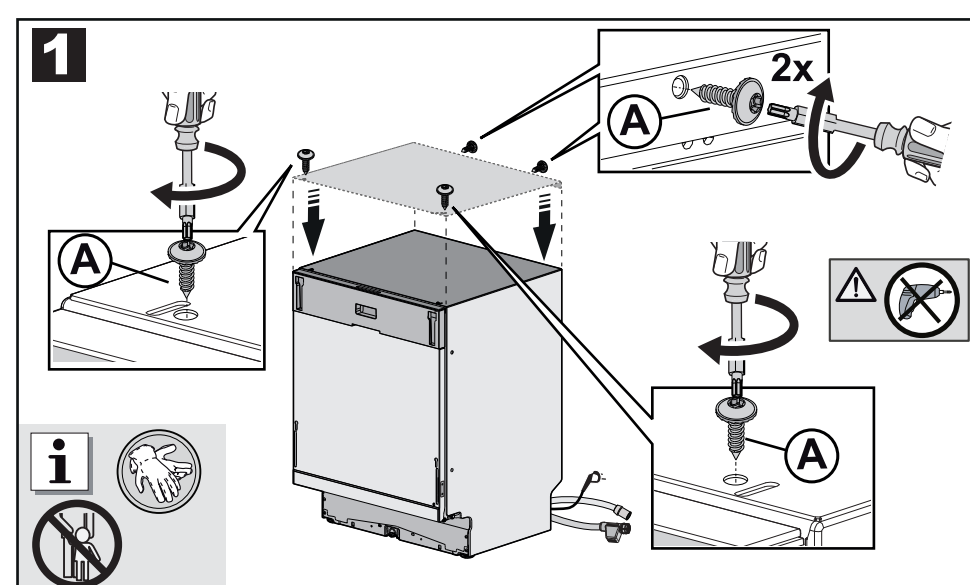
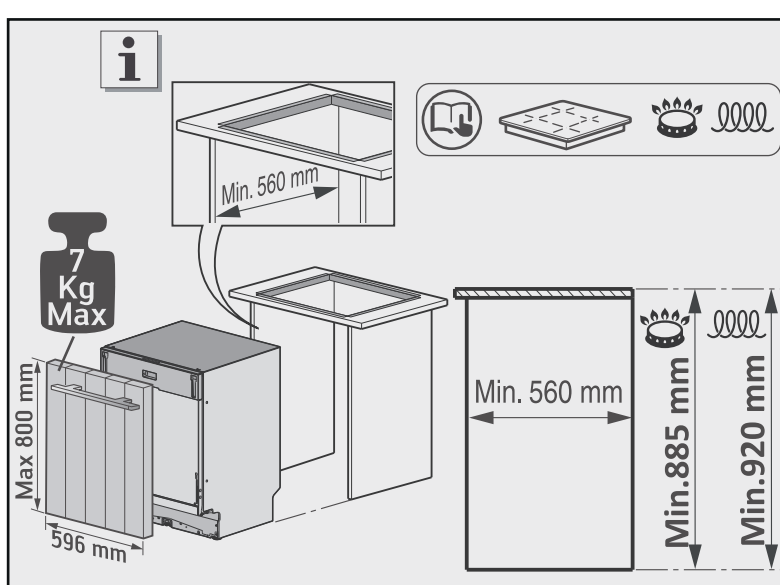
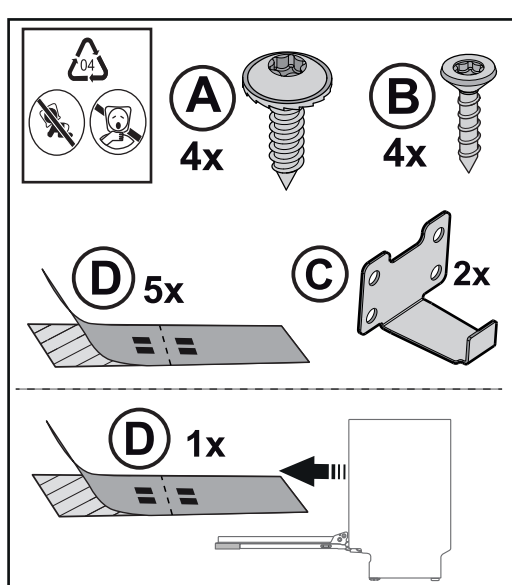
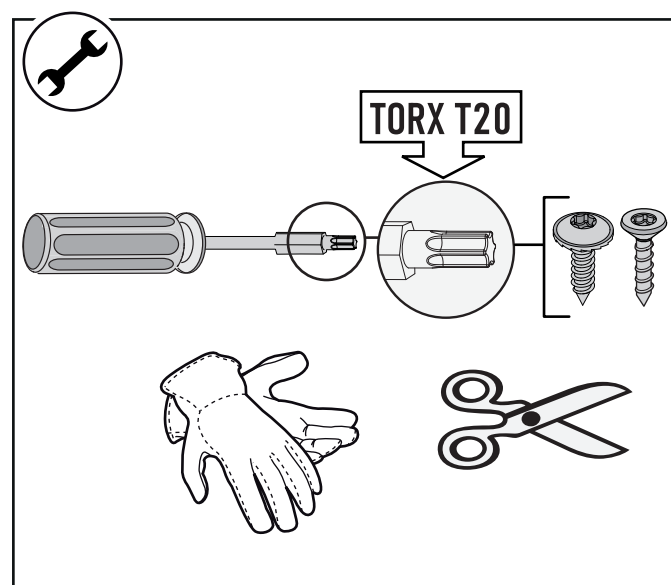
**ΠΡΟΣΟΧΗ!** Προτού συναρμολογήσετε το μεταλλικό πάνελ στο πλυντήριο πιάτων, διαβάστε προσεκτικά τις παρεχόμενες οδηγίες. Η μη τήρηση των οδηγιών μπορεί να προκαλέσει τραυματισμούς και ζημία στη συσκευή.

**PT - Instruções de montagem**

**ATENÇÃO!** Antes de montar o painel metálico na máquina de lavar loiça, leia cuidadosamente as instruções fornecidas. Ao não seguir as instruções pode provocar lesões e danos no aparelho.

**TR - Montaj Talimatı**

**DIKKAT!** Metal paneli buluşik makinesine takmadan önce verilen talimatları dikkatlice okuyun. Talimatları uymaması, yaralanmalara ve cihazın zarar görmesine neden olabilir.



Wear gloves to prevent potential injury. Handschuhe tragen, um mögliche Verletzungen zu vermeiden. Porter des gants de protection pour prévenir les risques d'accident. Indossare i guanti per evitare potenziali lesioni. Utilize guantes para evitar posibles lesiones. Käytä käsineitä mahdollisten loukkaantumisten välttämiseksi. Draag handschoenen om mogelijke verwondingen te voorkomen. Bruk hansker for å forhindre potensiell skade. Använd handskar för att förhindra potentiella skärskador. Bær handsker for at forhindre potentiel skade. Нацице палчаткі, каб пазбегнуць магчымых траўмаў. Для запобігання потенційному травмуванню надягайте рукавички. Во избежание получения травм пользуйтесь защитными перчатками.

