

DE Bedienungs- und Wartungsanleitung

Bauknecht

WICHTIGE SICHERHEITSHINWEISE

Diese Anleitung sollte auch auf folgender Internetseite verfügbar sein: docs.bauknecht.eu.

IHRE EIGENE SICHERHEIT UND DIE ANDERER PERSONEN IST VON HÖCHSTER WICHTIGKEIT.

Diese Anleitung sowie das Gerät beinhalten wichtige Sicherheitshinweise, die Sie durchlesen und stets beachten sollten.


⚠ Dieses Symbol warnt vor möglichen Gefahren für die Sicherheit des Benutzers und anderer Personen.

Alle Sicherheitshinweise werden von dem Warnsymbol und folgenden Begriffen begleitet:

⚠ GEFAHR: Weist auf eine Gefahrensituation hin, die zu schweren Verletzungen führt, wenn sie nicht vermieden wird.

⚠ WARNUNG: Weist auf eine Gefahrensituation hin, die zu schweren Verletzungen führen kann, wenn sie nicht verhindert wird.

Alle Sicherheitshinweise beschreiben die potentielle Gefahr/Warnung, auf das sie sich beziehen und geben an, wie das Risiko von Verletzungen, Schäden und elektrischen Schlägen durch falschen Gebrauch des Geräts verringert werden kann. Die folgenden Anweisungen erfüllen:

- Die Installation oder Wartung muss von einer Fachkraft gemäß den Herstellerangaben und gültigen örtlichen Sicherheitsbestimmungen durchgeführt werden. Das Gerät nicht selbst reparieren und keine Teile austauschen, wenn dies von der Bedienungsanleitung nicht ausdrücklich vorgesehen ist.
- Halten Sie das Gerät von der Stromversorgung getrennt, bis der Einbau durchgeführt wurde.
- Die Erdung dieses Geräts ist gesetzlich vorgeschrieben. (Dies ist jedoch nicht notwendig für Hauben der Klasse II, die durch das  Symbol auf dem Typenschild gekennzeichnet sind).
- Das Netzkabel muss lang genug sein, um das Gerät an die Steckdose anzuschließen.
- Nicht am Gerät oder am Netzkabel ziehen, um es von der Stromversorgung zu trennen.
- Nach der Installation dürfen stromführende Teile für den Benutzer nicht mehr zugänglich sein.
- Berühren Sie das Gerät nicht mit feuchten Händen und benutzen Sie es nicht, wenn Sie barfuß sind.
- Dieses Gerät darf von Kindern über 8 Jahren und Personen, deren physische, sensorische oder geistige Fähigkeiten oder deren Mangel an Erfahrung und Kenntnissen einen sicheren Gebrauch des Gerätes ausschließen nur unter Aufsicht oder nach ausreichender Einweisung durch eine verantwortungsbewusste Person benutzt werden, die sicherstellt, dass sie sich der Gefahren des Gebrauchs bewusst sind. Kinder dürfen nicht mit dem Gerät spielen. Die Reinigung und Bedienung dieses Geräts darf nur dann durch Kinder erfolgen, wenn diese durch Erwachsene beaufsichtigt werden.
- Reparieren oder ersetzen Sie keine Teile des Geräts, wenn dies nicht ausdrücklich im Benutzerhandbuch angegeben wird. Beschädigte Teile müssen mit Originalersatzteilen ausgetauscht werden. Alle anderen Wartungsarbeiten müssen von einem qualifizierten Fachmann ausgeführt werden.
- Achten Sie darauf, dass Kinder nicht mit dem Gerät spielen können.
- Achten Sie beim Bohren in eine Wand oder Decke darauf, keine elektrischen Verbindungen und/oder Leitungen

zu beschädigen.

- Sämtliche Abluftkanäle müssen ins Freie führen.
- Die angesaugte Luft darf nicht in ein Abluftrohr geleitet werden, in das die Abluft von mit Gas oder anderen Brennstoffen betriebenen Geräten abgeleitet wird, sondern muss einen separaten Abzug haben. Dabei sind alle nationalen Vorschriften zur Abluftableitung einzuhalten.
- Wird die Abzugshaube zusammen mit anderen nicht mit Strom betriebenen Geräten benutzt, darf der Unterdruck im Raum 4 Pa (4×10^{-5} bar) nicht überschreiten. Sorgen Sie daher für eine angemessene Raumbelüftung.
- Der Hersteller haftet nicht bei Schäden aufgrund unsachgemäßen Gebrauchs oder fehlerhafter Bedienung.
- Konstante Pflege und Reinigung gewährleisten den einwandfreien Betrieb und die Leistungstüchtigkeit des Geräts. Alle verschmutzten Flächen sollten regelmäßig von Ablagerungen gesäubert werden, um Fettansammlungen zu vermeiden. Reinigen oder ersetzen Sie die Filter regelmäßig.
- Bereiten Sie keine flambierten Gerichte unter der Abzugshaube zu. Bei offenen Flammen besteht Brandgefahr.
- Lassen Sie beim Frittieren keine Pfannen unbeaufsichtigt, da das erhitzte Fett Feuer fangen könnte.
- Das Nichtbeachten der Reinigungsvorschriften für die Dunstabzugshaube sowie für das Auswechseln und Reinigen der Filter führt zu Brandgefahr.
- Die Dunstabzugshaube darf nicht ohne Fettfilter geöffnet werden und darf nicht unbeaufsichtigt laufen.
- Die Brennstellen von Gasherden dürfen unter der Dunstabzugshaube nur mit Kochgefäßen darauf benutzt werden.
- Werden mehr als drei Gasbrennstellen auf einmal benutzt, muss die Dunstabzugshaube mindestens auf Stufe 2 gestellt werden. Dadurch wird ein Hitzestau im Gerät vermieden.
- Vergewissern Sie sich vor dem Berühren der Lampen, dass diese abgekühlt sind.
- Benutzen oder belassen Sie die Haube nicht ohne korrekt montierte Lampen. Andernfalls besteht die Gefahr eines elektrischen Schlags.
- Tragen Sie bei allen Installations- und Instandhaltungsarbeiten Schutzhandschuhe.
- Das Gerät ist nicht für den Betrieb im Freien geeignet.
- Wenn das Kochfeld in Betrieb ist, können die erreichbaren Teile der Dunstabzugshaube heiß werden.

HEBEN SIE DIESE ANLEITUNG ZUM SPÄTEREN NACHSCHLAGEN GUT AUF.

Konformitätserklärung

- Dieses Gerät wurde konzipiert, hergestellt und vermarktet im Einklang mit:
- Ökodesignanforderungen der Europäischen Verordnung Nr. 66/2014, Nr. 327/2011, Nr. 244/2009, Nr. 245/2009, Nr. 1194/2012, Nr. 2015/1428;
Die elektrische Sicherheit dieses Geräts kann nur gesichert werden, wenn es an ein geeignetes Erdungssystem angeschlossen ist.

Energiespartipps

- Schalten Sie die Abzugshaube auf niedrigster Stufe ein, wenn Sie zu kochen beginnen, und lassen Sie sie nach dem Ende des Kochvorgangs noch einige Minuten laufen.
- Stellen Sie nur bei starker Rauch- oder Dampfwicklung eine höhere Stufe ein und verwenden Sie die Booster-Funktion(en) nur in Extremsituationen.
- Tauschen Sie den/die Aktivkohlefilter bei Bedarf aus, damit das Gerät unangenehmen Gerüchen effektiv entgegenwirken kann.
- Reinigen Sie den/die Fettfilter bei Bedarf, um die Effizienz der Fettfilter zu erhalten.
- Eine optimale Wirkung bei minimaler Geräusentwicklung erzielen Sie mit Abluftkanälen, die den in diesem Handbuch angegebenen Höchstdurchmesser aufweisen.

INSTALLATION

Kontrollieren Sie das Gerät nach dem Auspacken auf eventuelle Transportschäden. Bei auftretenden Problemen wenden Sie sich bitte an Ihren Händler oder den Kundenservice. Um eventuellen Schäden vorzubeugen, sollten Sie das Gerät erst unmittelbar vor der Installation von der Polystyrolunterlage nehmen.

VORBEREITUNG DES EINBAUS

WARNUNG:

Das Gerät ist schwer. Zum Transport und zur Installation der Haube sind zwei oder mehr Personen erforderlich.

Der Mindestabstand zwischen der Abstellfläche der Behälter auf dem Herd und der unteren Kante der Dunstabzugshaube muss bei Elektroherden 50 cm und bei Gasherden oder kombinierten Elektro-/Gasherden 65 cm betragen. Überprüfen Sie vor der Installation auch die im Handbuch des Kochgerätes angegebenen Mindestabstände. Schreiben die Installationsanweisungen des Kochgerätes einen größeren Abstand zwischen Kochgerät und Abzugshaube vor, ist dieser natürlich zu beachten.

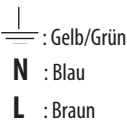
ELEKTRISCHER ANSCHLUSS

Die Spannung auf dem Typenschild des Gerätes muss der Spannung des Stromnetzes entsprechen.

Diese Information finden Sie im Inneren der Abzugshaube unter dem Fettfilter.

Das Netzkabel (Typ H05 VV-F 3 x 0,75 mm²) darf nur durch einen qualifizierten Techniker ersetzt werden. Wenden Sie sich an eine autorisierte Kundendienststelle.

Der Stecker der Dunstabzugshaube (falls vorhanden) muss an eine normgerechte und gut zugängliche Steckdose angeschlossen werden. Sollte die Abzugshaube nicht mit einem Stecker versehen sein (sondern direkt mit dem Stromnetz verbunden) oder falls die Steckdose unzugänglich sein sollte, müssen Sie einen normgerechten zweipoligen Schalter einbauen, der eine totale Isolierung vom Stromnetz, im Falle von einer gemäß Klasse III auftretenden Überspannungen gewährleistet und normgerecht verdrahtet ist. Wenn das Kabel keinen Stecker hat, die Drähte entsprechend der folgenden Tabelle verbinden:

Netzspannung und Frequenz	Verdrahtung
220-240 V 50-60 Hz	 : Gelb/Grün N : Blau L : Braun

BELÜFTUNGSÖFFNUNG (für die Absaugversionen)

Die Dunstabzugshaube an Abluftrohre und Wandabluftauslass mit dem selben Durchmesser wie der Luftausgang verbinden (Anschlussflansch).

Die Benutzung von Rohren und Wandabluftauslass mit geringerem Durchmesser, verursacht eine Verringerung der Abluftleistung und eine drastische Zunahme der Geräusentwicklung.

Jegliche Verantwortung diesbezüglich wird daher abgelenkt.

! Eine möglichst kurze Leitung verwenden.

! Eine Leitung mit einer möglichst geringen Anzahl von Krümmungen verwenden (max. Winkel der Krümmung: 90°).

! Starke Änderungen des Leitungsdurchmessers sind zu vermeiden.

! Das Unternehmen lehnt jegliche Verantwortung bei Nichtbeachten dieser Bestimmungen ab.

UMLUFTBETRIEB ODER ABLUFTBETRIEB?

! Ihr Kochgerät ist in der Absaugversion betriebsbereit.

Um die Dunstabzugshaube im Umluftbetrieb zu verwenden, muss das spezielle ACCESSORY KIT installiert werden.

Sehen Sie auf den ersten Seiten dieser Anleitung, ob das ACCESSORY KIT mitgeliefert wurde oder separat erworben werden muss.

Hinweis: Wenn es mitgeliefert wurde, in bestimmten Fällen, kann das zusätzliche Aktivkohle-Filterssystem an der Dunstabzugshaube installiert werden.

Informationen über die Umwandlung der Dunstabzugshaube von der Absaugversion zu der Umluftversion befinden sich in diesem Handbuch.

Abluftbetrieb

In diesem Fall wird die Abluft durch ein spezielles Rohr, das mit dem Anschlusssring auf dem Oberteil der Dunstabzugshaube verbunden ist, nach außen abgeleitet.

Achtung! Das Abluftrohr wird nicht mitgeliefert und muss separat erworben werden.

Der Durchmesser des Abluftrohres muss gleich sein wie der Anschlusssring.

Achtung! Sollte die Dunstabzugshaube mit einem Aktivkohlefilter versehen sein, so muß dieser entfernt werden.

Umluftversion

Die angesaugte Luft wird entfettet und Kochgerüche werden entfernt, bevor sie zurück in den Raum gelangt.

Um die Dunstabzugshaube in dieser Version zu verwenden, muss ein zusätzliches Filtersystem basierend auf Aktivkohle installiert werden.

ALLGEMEINE HINWEISE

Vor der Inbetriebnahme

Entfernen Sie Kartonteile, Schutzfolien und Klebeetiketten von den Zubehörteilen. Kontrollieren Sie das Gerät auf eventuelle Transportschäden.

Verwenden Sie nur Befestigungsschrauben, die mit dem Produkt für die Installation mitgeliefert wurden oder, wenn nicht mitgeliefert, kaufen Sie die richtigen Schrauben. Die richtige Länge für die Schrauben verwenden, die auf der Installationsanleitung angegeben ist.

Bei Unsicherheit, den zuständigen Kundendienst oder andere Fachkräfte kontaktieren.

Die Dunstabzugshaube kann anders aussehen, als in den Zeichnungen in diesem Handbuch gezeigt. Die Anleitungen für den Gebrauch, die Wartung und Installation sind jedoch gleich.

! An dem Produkt oder den Ablassleitungen keine elektrischen oder mechanischen Änderungen vornehmen.

Während des Betriebs


Stellen Sie keine Gegenstände auf dem Gerät ab, um Beschädigungen zu vermeiden. Schützen Sie das Gerät vor Witterungseinflüssen.

INFORMATIONEN ZUM UMWELTSCHUTZ

Entsorgung des Verpackungsmaterials

Das Verpackungsmaterial ist zu 100 % wiederverwertbar und trägt das Recycling-Symbol . Werfen Sie das Verpackungsmaterial deshalb nicht einfach weg, sondern entsorgen Sie es gemäß den Vorschriften der dafür verantwortlichen Stellen.

Entsorgung des Geräts

- Dieses Gerät ist gemäß der Europäischen Richtlinie 2012/19/EU für Elektro- und Elektronik-Altgeräte (WEEE) gekennzeichnet.
- Durch Ihren Beitrag zur korrekten Entsorgung dieses Produkts schützen Sie die Umwelt und die Gesundheit Ihrer Mitmenschen. Umwelt und Gesundheit werden durch falsche Entsorgung gefährdet.
- Das Symbol  auf dem Gerät bzw. auf dem beiliegenden Informationsmaterial weist darauf hin, dass dieses Gerät kein normaler Haushaltsabfall ist, sondern in einer entsprechenden Sammelstelle für Elektro- und Elektronik-Altgeräte entsorgt werden muss.

Entsorgung von Altgeräten

- Dieses Gerät wurde aus recycelbaren oder wiederverwendbaren Werkstoffen hergestellt. Entsorgen Sie das Gerät im Einklang mit den lokalen Vorschriften zur Abfallbeseitigung. Schneiden Sie das Netzkabel durch, bevor Sie das Gerät entsorgen.
- Genauere Informationen zu Behandlung, Entsorgung und Recycling von elektrischen Haushaltsgeräten erhalten Sie bei Ihrer örtlichen Verwaltungsstelle, der Müllabfuhr oder dem Händler, bei dem Sie das Gerät gekauft haben.

ANLEITUNG ZUR FEHLERSUCHE

Das Gerät funktioniert nicht:

- Prüfen Sie, ob das Stromnetz Strom führt und das Gerät an das Netz angeschlossen ist;
- Schalten Sie das Gerät aus und wieder ein, um festzustellen, ob die Störung erneut auftritt.

Zu schwache Absaugleistung:

- Prüfen Sie die Absauggeschwindigkeit und passen Sie diese bei Bedarf an;
- Prüfen Sie, ob die Filter sauber sind;
- Prüfen Sie, ob die Belüftungsöffnungen blockiert sind.

Die Beleuchtung funktioniert nicht:

- Kontrollieren Sie die Lampe und tauschen Sie sie bei Bedarf aus;
- Prüfen Sie, ob die Lampe korrekt eingesetzt wurde.

KUNDENDIENST

Bevor Sie den Kundendienst kontaktieren:

1. Versuchen Sie zuerst, die Störung anhand der unter „Anleitung zur Fehlersuche“ beschriebenen Anweisungen selbst zu beheben.
2. Schalten Sie das Gerät aus und wieder ein, um festzustellen, ob die Störung behoben ist.

Falls die Störung danach fortbesteht oder erneut auftritt, kontaktieren Sie bitte den nächstgelegenen Kundendienst.

Sie benötigen dabei folgende Angaben:

- Eine kurze Beschreibung der Störung;
- Den genauen Typ und das Modell des Gerät;
- Servicenummer (die Zahl nach dem Wort SERVICE auf dem Typenschild im Gerät) in dem Gerät. Die Servicenummer finden Sie auch auf dem Garantieheft;
- Ihre vollständige Anschrift,
- Ihre Telefonnummer.

SERVICE 0000 000 00000



Im Reparaturfall kontaktieren Sie bitte einen **autorisierten Kundenservice** (nur dann wird garantiert, dass Originalersatzteile verwendet werden und eine fachgerechte Reparatur durchgeführt wird).

BEDIENELEMENTE

Die Dunstabzugshaube hat ein Bedienfeld mit Steuerung der Gebläsestufe und einen Lichtschalter, um die Beleuchtung des Kochbereichs zu regulieren.

Modelle mit Softtastenfeld + Silent-Geschwindigkeit



T1. EIN-/AUS- Taste Gebläsemotor

T2. Auswahlstaste Absaugleistung

Hinweis: Die intensive Absaugstufe (Absaugleistung) (LED **L3** blinkt) dauert ungefähr 5 Minuten, dann wird automatisch die mittlere Absaugstufe (Absaugleistung) eingestellt (LED **L2** eingeschaltet)

T3. EIN-/AUS- Taste Beleuchtung

T4. Auswahlstaste der Silent-Absauggeschwindigkeit (Absaugleistung)

L1. LED Mittlere Gebläsestufe (Absaugleistung)

L2. LED Hohe Gebläsestufe (Absaugleistung)

L3 LED intensive Absaugstufe (Absaugleistung) - zeitlich festgelegt (5 Min.).

L4 LED Filtersättigung:

Blinken: Die Wartung des Aktivkohlefilters durchführen;

leuchtet: Die Wartung der Fettfilter durchführen.

L5 LED niedrig (Silent) Absaugstufe (Absaugleistung)

L1+L2+L3 blinken in Folge: automatischer Betrieb bei hoher Temperatur (siehe zugehörigen Abschnitt)

Filtersättigung zurücksetzen

Nach der Wartung des Filters, die Taste T1 drücken und gedrückt halten, LED L4 schaltet aus.

Aktivierung der LED-Sättigungsanzeige des Aktivkohlefilters

Die LED für die Aktivkohlefiltersättigung ist normalerweise deaktiviert. Um sie zu aktivieren, wie folgt vorgehen:

Bei ausgeschalteter Dunstabzugshaube **T1** und **T4** gleichzeitig drücken und lang gedrückt halten: **L1** blinkt zuerst, dann auch **L2**, um die erfolgte Aktivierung anzuzeigen.

Die LED für die Aktivkohlefilter-Sättigung deaktivieren: den oben beschriebenen Vorgang wiederholen, **L1** und **L2** beginnen zuerst zu blinken, dann nur **L1**, um die erfolgte Deaktivierung anzuzeigen.

Automatischer Betrieb bei hoher Temperatur

Die Dunstabzugshaube ist mit einem Sensor ausgestattet, der die Temperatur erfasst. Wenn diese zu hoch ist, aktiviert der Sensor automatisch die mittlere Absaugstufe (Absaugleistung). Die Dunstabzugshaube schaltet sich aus, wenn die Temperatur, die durch den Sensor erfasst wurde, stark gesunken ist.

PFLEGE

Reinigung

AUSSCHLIESSLICH mit einem Tuch, das in neutralen Flüssigreiniger getaucht ist, reinigen. **NICHT MIT WERKZEUGEN ODER INSTRUMENTEN REINIGEN.**

Verwenden Sie keine Scheuermittel. **KEINEN ALKOHOL VERWENDEN!**

Umgrenzendes Absaugpanel

Das Umfeld-Absaugpanel mit derselben Häufigkeit wie die Fettfilter mit einem Tuch und nicht zu hoch konzentriertem Flüssigreiniger reinigen. Verwenden Sie keine Scheuermittel.

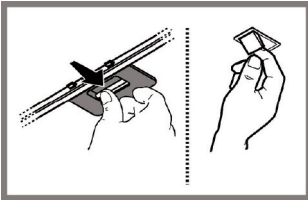
Wartung der Fettfilter

Diese dienen dazu, die Fettpartikel, die beim Kochen frei werden, zu binden.

Er muss einmal monatlich gewaschen werden. Das kann mit einem milden Waschmittel von Hand, oder in der Spülmaschine bei niedriger Temperatur und Kurzspülgang erfolgen.

Der Fettfilter kann bei der Reinigung in der Spülmaschine die Farbe verändern, was seine Filterfunktionen jedoch in keiner Weise beeinträchtigt.

Zwecks Demontage der Fettfilter den Aushakgriff ziehen.



Wartung des Aktivkohlefilters

Dieser Filter bindet die unangenehmen Gerüche, die beim Kochen entstehen.

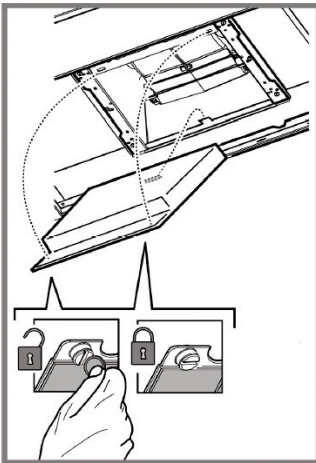
Je nach der Benetzungsdauer des Herdes und der Häufigkeit der Reinigung des Fettfilters tritt nach einer mehr oder weniger langen Benutzungsdauer die Sättigung des Aktivkohlefilters auf.

Es ist in jedem Fall erforderlich, die Kartusche mindestens alle vier Monate zu ersetzen werden (oder sobald – bei den entsprechenden Modellen – das System die Notwendigkeit aufgrund der Filtersättigung anzeigt). Der Aktivkohlefilter darf NICHT gewaschen oder wieder aufbereitet werden.

Montage: Zuerst den Aktivkohlefilter an der Rückseite auf der Metallzunge der Dunstabzugshaube einhaken, dann auf der Vorderseite mit den zwei Knöpfen.

Ausbau

Entfernen Sie den Aktivkohlefilter, indem Sie die Knöpfe, die ihn an der Haube befestigen, um 90° drehen.







Ersetzen der Lampen

Die Haube ist mit einem LED-Beleuchtungssystem ausgestattet.

Die LEDs garantieren eine optimale Beleuchtung, bieten das Zehnfache der Leistungsdauer herkömmlicher Lampen und verbrauchen außerdem 90 % weniger Strom.

Wenden Sie sich bitte an den technischen Kundendienst, wenn ein Austausch erforderlich ist.

TECHNISCHE DATEN

Modell	Höhe (cm)	Breite (cm)	Tiefe (cm)	Ø des Absaugrohres (cm)
DBIF 93 AB X	 60,9 - 113	89,8	59,8	15-12,5-12
	 72,2 - 113			
DBIBS 93 LB X	 74 - 104	90	60	15-12,5-12
	 76 - 104			

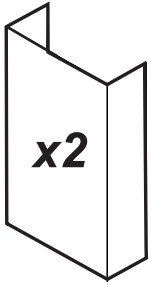
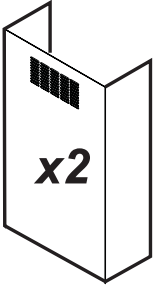
Bitte auf der Platte die gesamte Absorption und die Lichtabsorption prüfen.

Die Haube ist mit einem LED-Beleuchtungssystem ausgestattet.

Wenden Sie sich bitte an den technischen Kundendienst, wenn ein Austausch erforderlich ist.



Bauteile, die nicht im Lieferumfang enthalten sind



 **44x** Ø 3,5x9,5



6x Ø 10x70



1x



6x 3x9

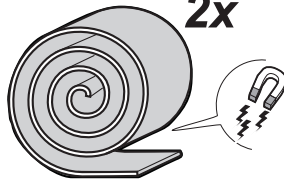
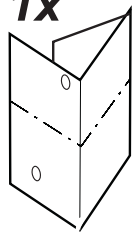


6x Ø 6x70

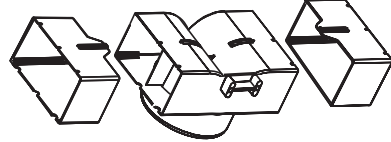


1x

1x



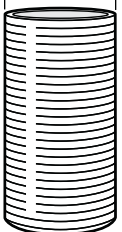
1x



6x Ø 3,5x9,5



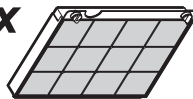
Ø 150 mm



1x



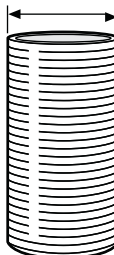
1x



2x



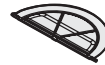
Ø 120 mm
Ø 125 mm
Ø 150 mm



1x



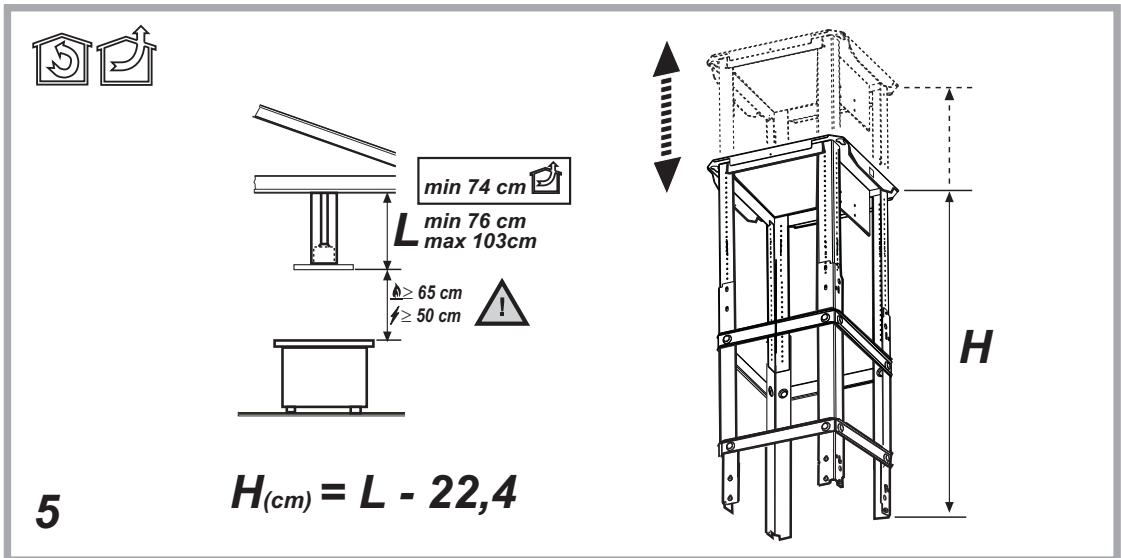
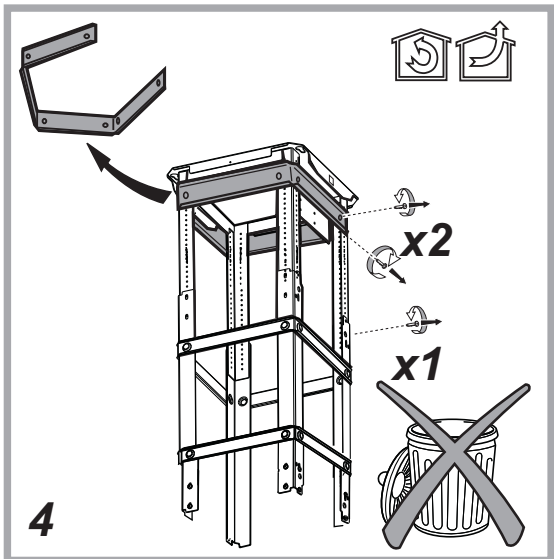
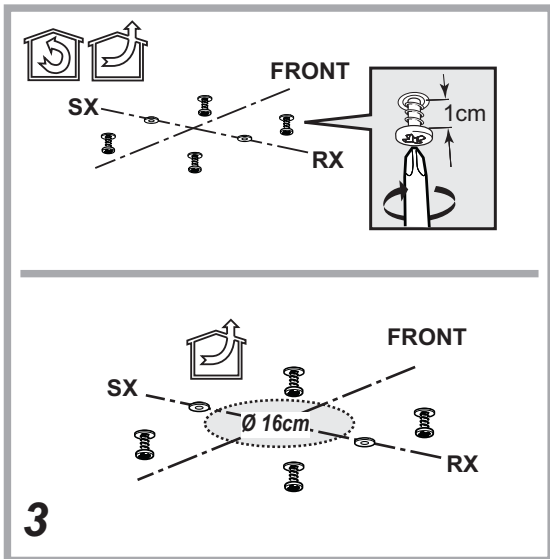
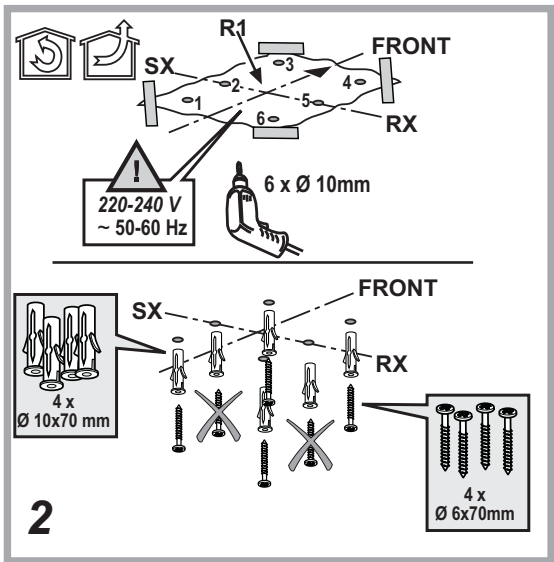
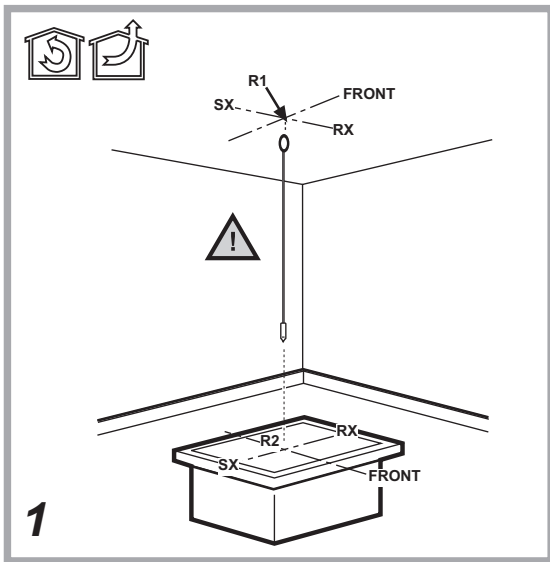
1x

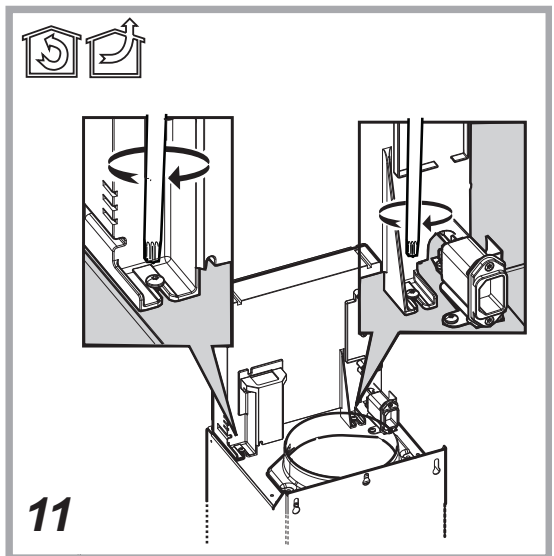
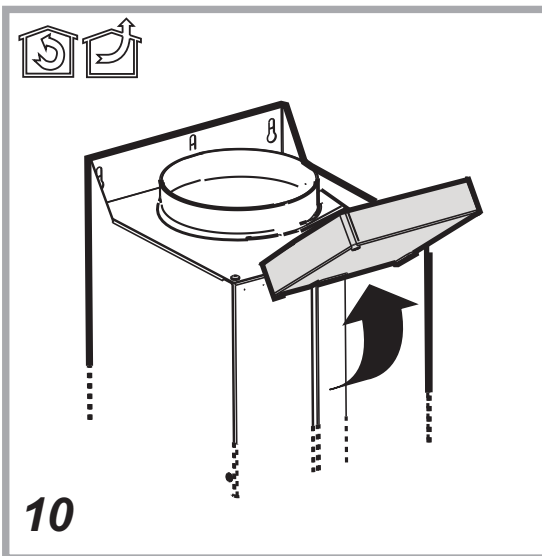
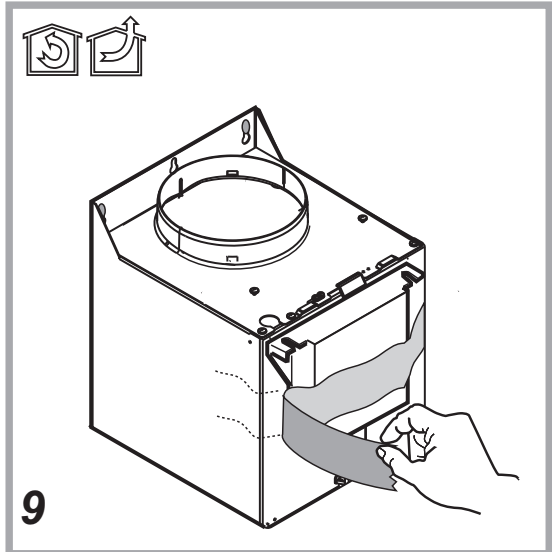
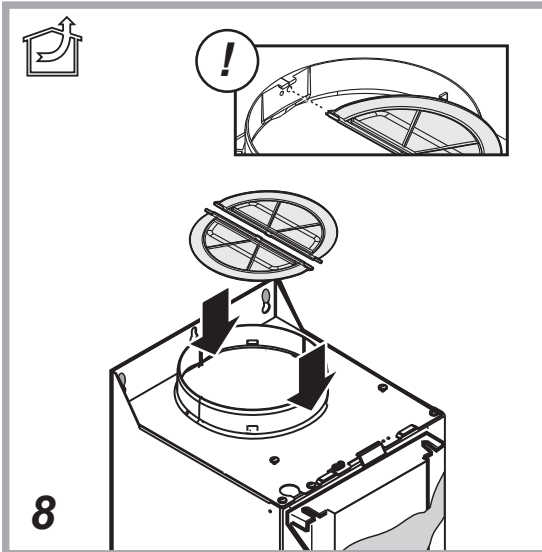
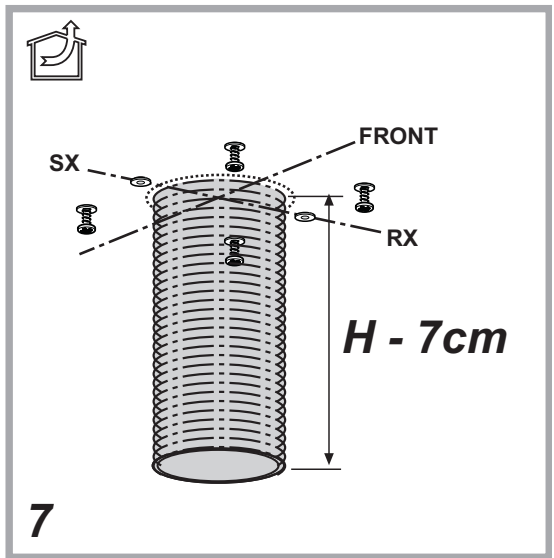
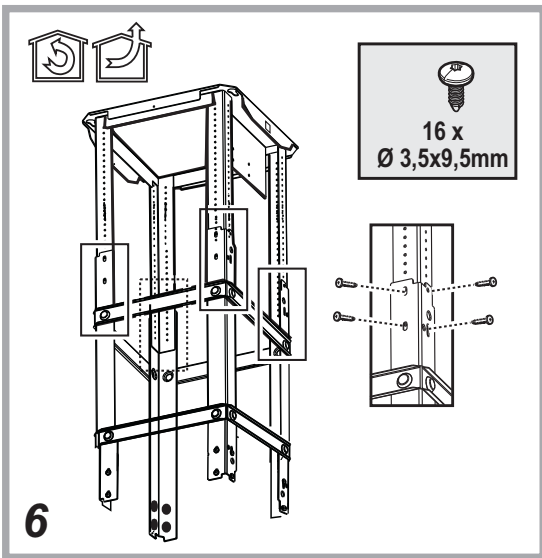


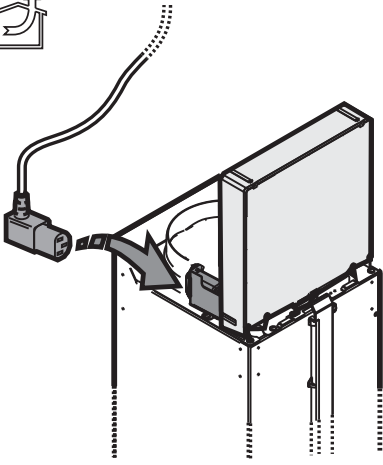
2x



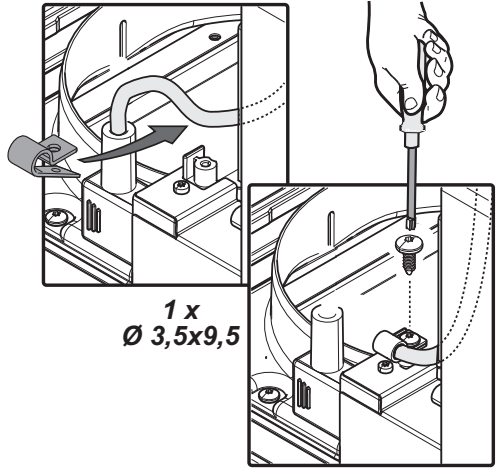
2x



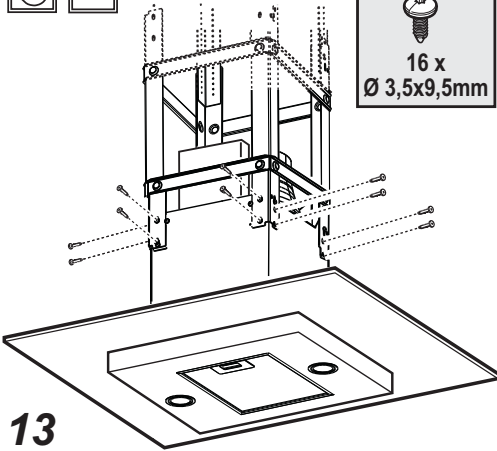




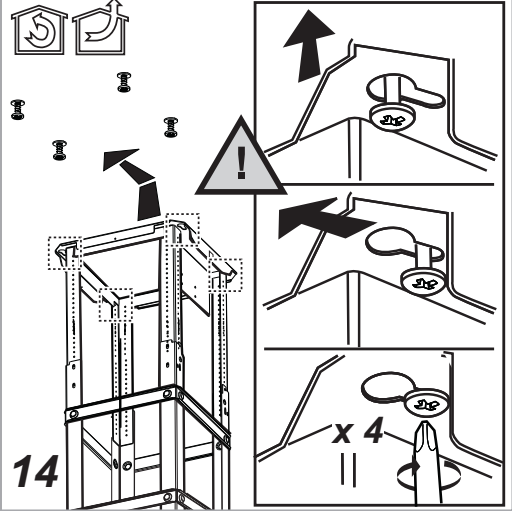
12



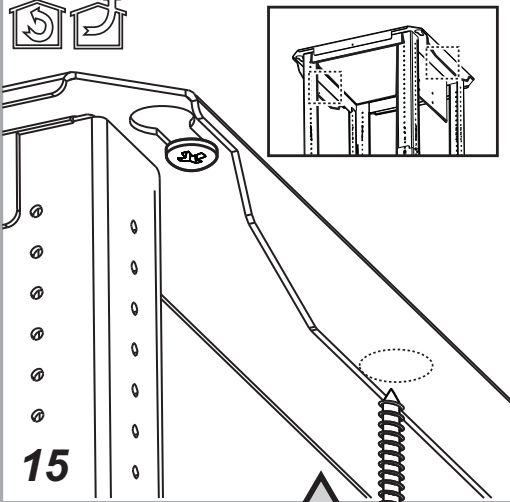
1 x
Ø 3,5x9,5



13

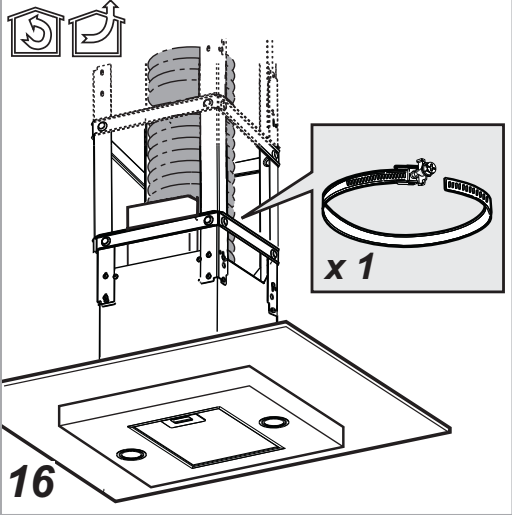


14



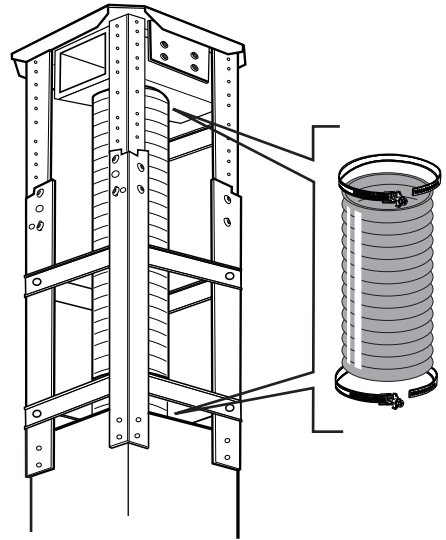
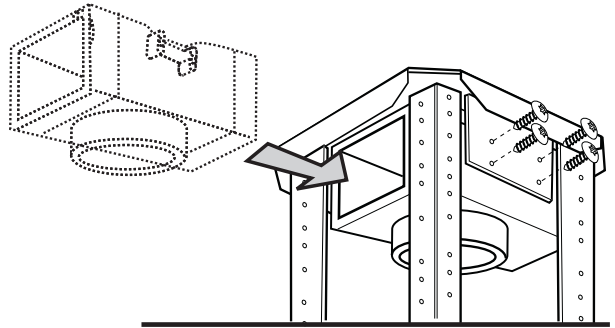
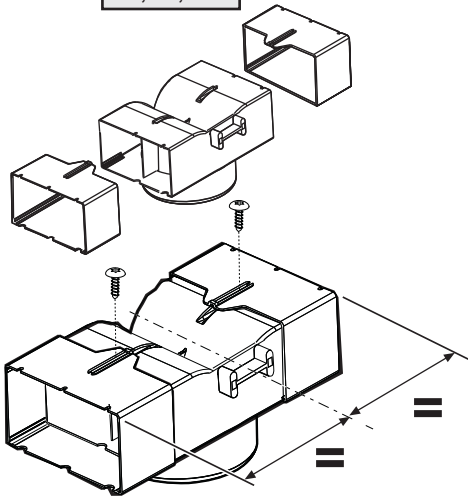
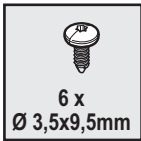
15

! x 2

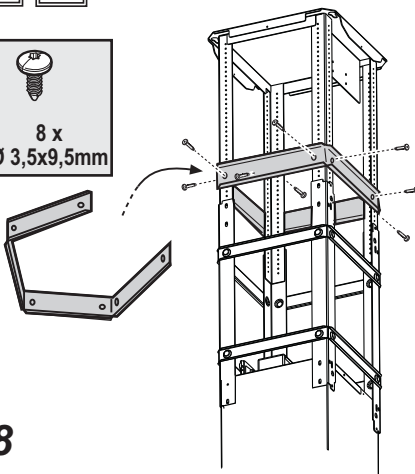
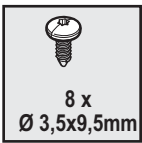


16

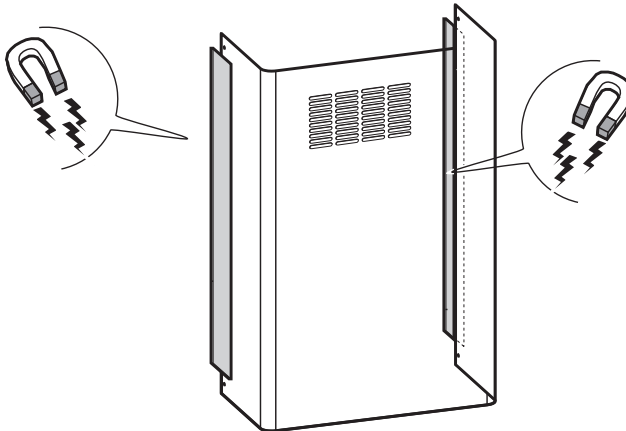
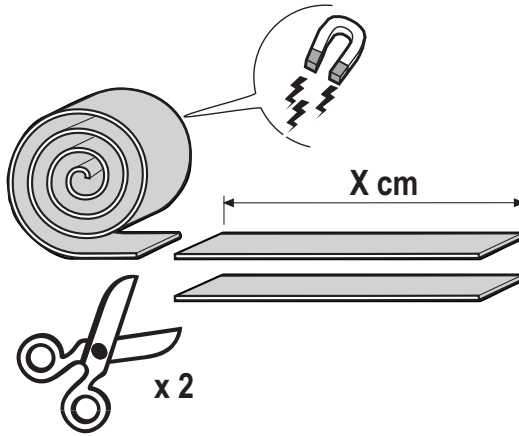
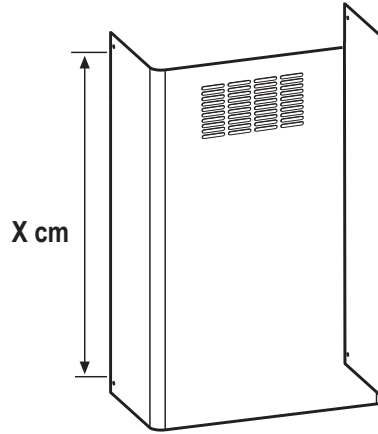
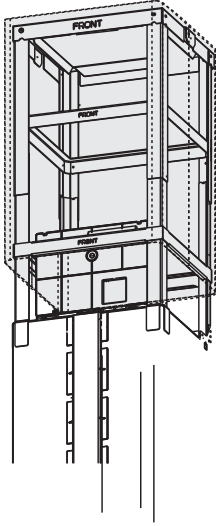
x 1

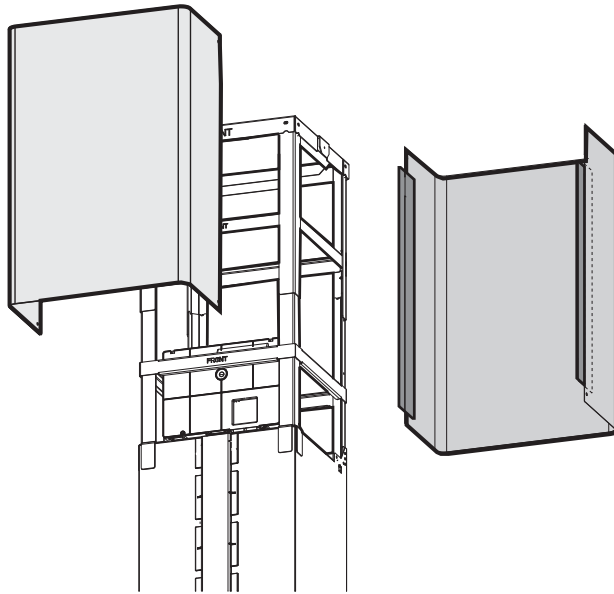


17

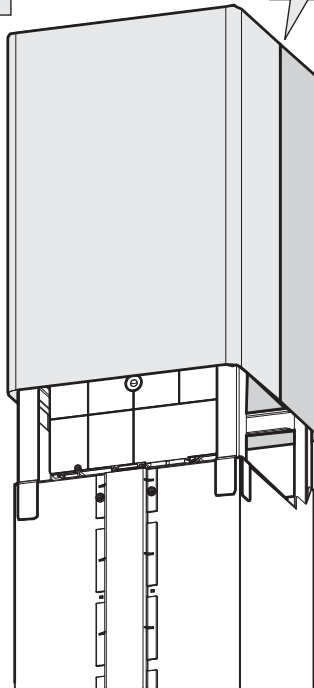
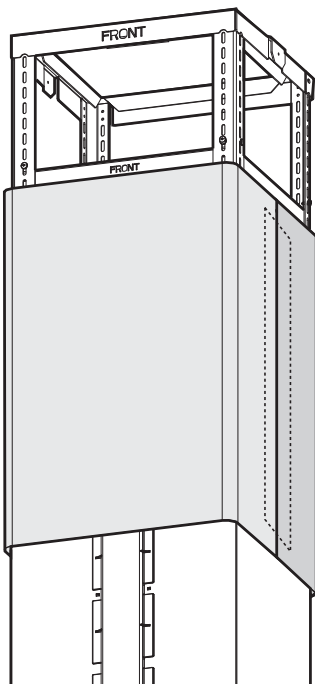
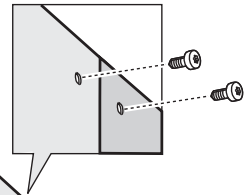
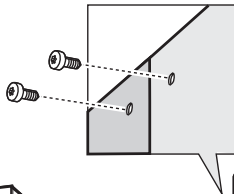


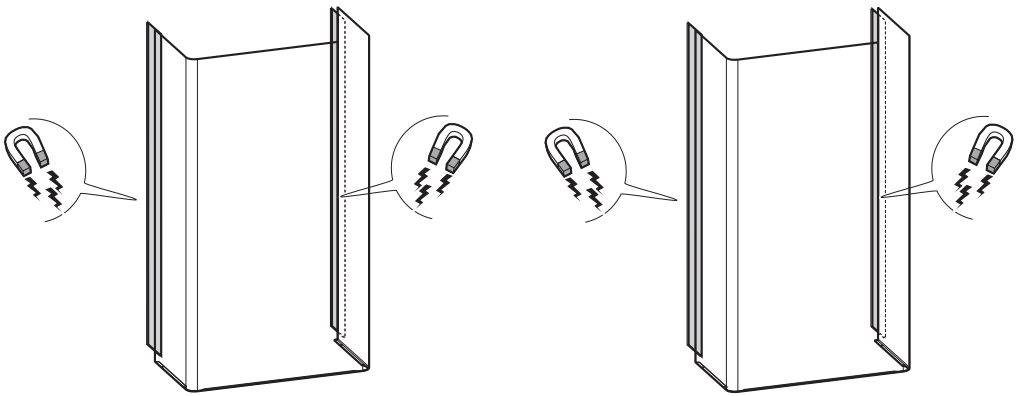
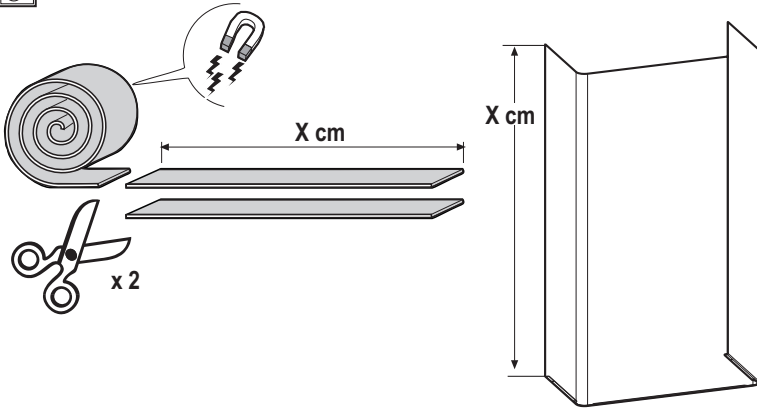
18



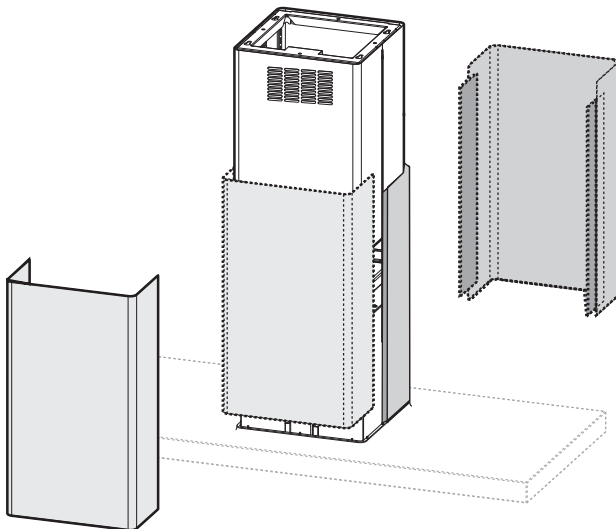


4 x Ø 3x9

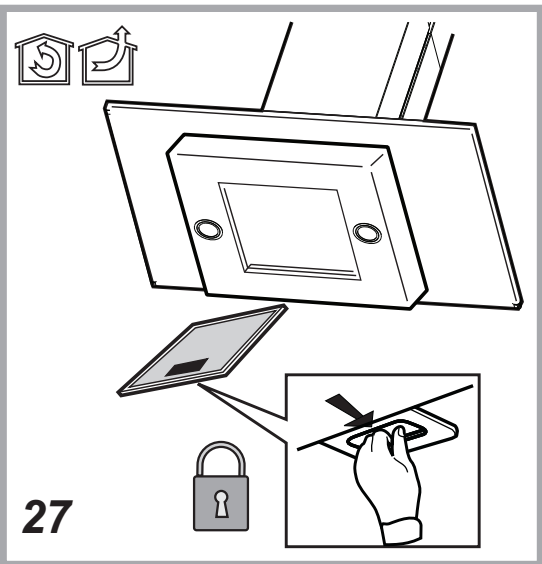
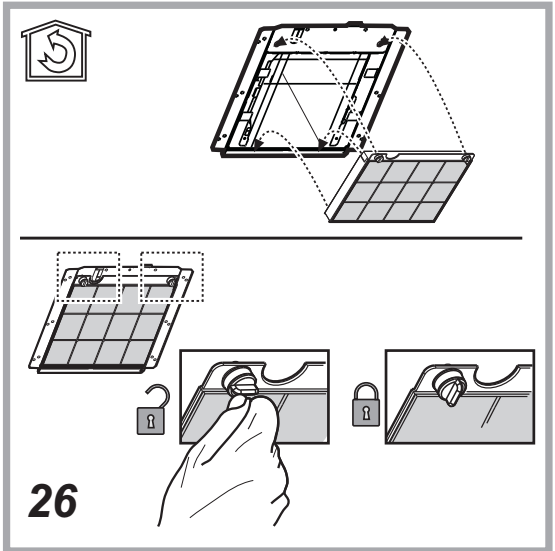
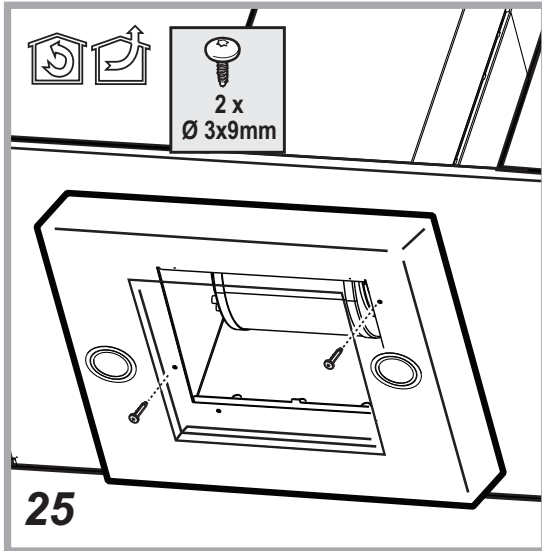
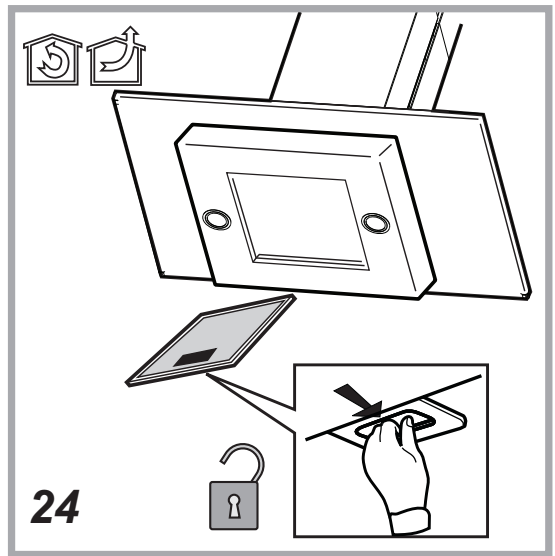
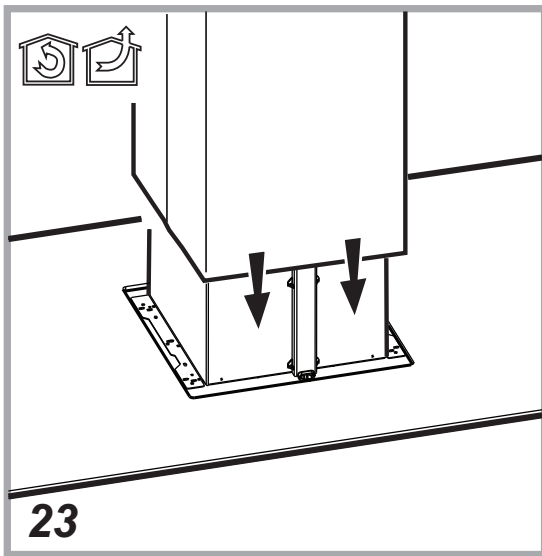




21



22



400011234998



Gedruckt in Italien
02/2018

