



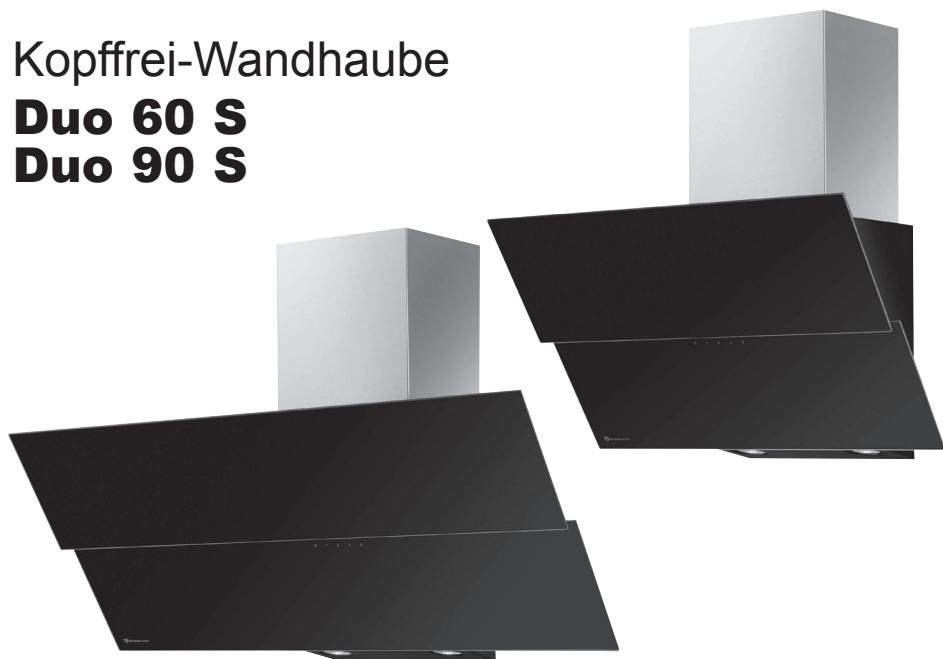
**DESSAUER**

KÜCHENTECHNIK

Kopffrei-Wandhaube

**Duo 60 S**

**Duo 90 S**



## Sehr geehrter Kunde,

vielen Dank, dass Sie sich für ein DESSAUER-Haushaltsgerät entschieden haben!

DESSAUER-Haushaltsgeräte bieten Ihnen ausgereifte und zuverlässige Technik, Funktionalität und ansprechendes Design.

Sollten Sie trotz unserer sorgfältigen Qualitätskontrolle einmal etwas zu beanstanden haben, so wenden Sie sich bitte an unseren zentralen Kundendienst, hier wird man Ihnen gerne behilflich sein:

### Kundendienst-Anforderung

eMail service-kt@oranier.com  
 Telefon 0 2771 / 2630-355  
 Telefax 0 2771 / 2630-359

### Ersatzteil-Anforderung

eMail ersatzteil-kt@oranier.com  
 Telefon 0 2771 / 2630-355  
 Telefax 0 2771 / 2630-359

### Alle Dienste sind erreichbar

Mo - Do 8.00 - 17.00 Uhr  
 Fr 8.00 - 15.00 Uhr

Außerhalb der Dienstzeiten teilen Sie uns Ihre Wünsche bitte per eMail oder Telefax mit.

### Ländervertretungen:

Österreich

ORANIER

Niederlassung Österreich  
 Blütenstraße 15/4  
 A-4040 Linz

eMail service-kt@oranier.com  
 Telefon +43(0) 7 32 66 01 88 70  
 Telefax +43(0) 7 32 66 01 88 80

### CE-Konformitätserklärung

Diese Gerät ist nur für die Verwendung zum privaten Gebrauch geeignet. Jegliche andere Verwendung des Gerätes ist unzulässig.

Die in diesem Benutzerhandbuch verwendeten Darstellungen sind schematisch und modellabhängig.

## Inhaltsverzeichnis

<b>Sicherheitshinweise</b>	<b>3</b>
<b>Ihr Gerät im Überblick</b>	<b>4</b>
<b>Bedienung der Haube</b>	<b>5</b>
Bedieneinheit	5
Welche Leistungsstufe soll gewählt werden?	5
<b>Drucktasten-Steuerung</b>	<b>5</b>
Gerätemotor ein-/ausschalten	5
Leistungsregelung	5
Beleuchtung ein- / ausschalten	5
<b>Wartung, Reinigung und Pflege</b>	<b>6</b>
Wartungsintervalle	6
Reinigung der Haube	6
Metallfettfilter reinigen	7
Aktivkohlefilter austauschen (nur Umluftbetrieb)	8
Leuchtmittel austauschen	8
<b>Im Falle einer Störung</b>	<b>9</b>
<b>Kundendienst</b>	<b>10</b>
<b>Montage der Haube</b>	<b>10</b>
Abluft- oder Umluftbetrieb?	10
Hinweise zu baulichen Voraussetzungen	11
Elektroanschluss	11
Wichtige Hinweise	11
Übersicht Lieferumfang	12
Montageskizze	13
Wandmontage	14
Luftschlauch montieren	15
Netzanschluss herstellen	15
Schachtmontage	15
Inbetriebnahme	15
<b>Hinweise zur Verringerung der Umwelteinflüsse</b>	<b>16</b>
<b>Technische Daten</b>	<b>16</b>
<b>Produktdatenblätter nach EU-Verordnung 65/2014 und 66/2014</b>	<b>17</b>
<b>Abmessungen</b>	<b>19</b>
<b>Dunstabzugshauben im Abluftbetrieb - Tipps und Tricks</b>	<b>20</b>
<b>Dunstabzugshauben im Umluftbetrieb - Tipps und Tricks</b>	<b>23</b>
<b>Hinweise zur Entsorgung</b>	<b>24</b>
<b>DESSAUER-Werksgarantie</b>	<b>27</b>

## **Sicherheitshinweise zum Gebrauch**

- Die Bedienungsanleitung ist Bestandteil des Gerätes. Bitte bewahren Sie das Dokument sorgfältig auf.
- Die Dunstabzugshaube darf nur über Elektro- oder Gasherden verwendet werden. Unsere Geräte sind nicht für die gewerbliche Nutzung bestimmt, sondern nur für den Gebrauch im Haushalt.
- Während des Betriebes der Dunstabzugshaube müssen die Metallfettfilter immer eingesetzt sein, ansonsten kann sich Fettdunst in der Haube und im Abluftsystem ablagern.
- Bei Gasherden ist darauf zu achten, dass die Kochstellen nicht ohne Kochgeschirr betrieben werden. Bei offenen Gasflammen können Teile der Dunstabzugshaube durch die aufsteigende starke Hitze beschädigt werden.
- Flambieren unter der Dunstabzugshaube ist wegen der Brandgefahr nicht erlaubt. Die aufsteigende Flamme kann das im Filter abgelagerte Fett entzünden.
- Frittieren oder das Arbeiten mit Ölen oder Fetten unter der Dunstabzugshaube darf wegen der Brandgefahr nur unter ständiger Beaufsichtigung durchgeführt werden. Bei bereits mehrfach verwendetem Öl steigt das Risiko der Selbstentzündung!
- Sonstige Arbeiten mit offener Flamme sind nicht gestattet. Sie könnten einen Brand auslösen und die Metallfettfilter oder sonstige Teile beschädigen. Ausgenommen ist die sachgemäße Benutzung eines Gasherdes.
- Bei gleichzeitigem Betrieb des Kochfeldabzugs im Abluftbetrieb und Feuerstätten darf im Aufstellraum der Feuerstätte der Unterdruck nicht größer als 4 Pa ( $4 \times 10^{-5}$  bar) sein. In jedem Fall ist der zuständige Kaminkehrermeister zu befragen.
- Die Haube darf auf keinen Fall an einen in Betrieb befindlichen Rauch- oder Abgaskamin anderer Geräte (Boiler, Kessel, Öfen etc.) angeschlossen werden. Es darf auch kein Schacht verwendet werden, welcher der Be- und Entlüftung von Räumen mit Feuerstätten dient!
- Aus Sicherheitsgründen muss der Abstand zwischen Haubenunterseite und Kochfläche bei Elektrokochstellen mindestens 40 cm und bei Gaskochstellen mindestens 65 cm betragen.



**VORSICHT!** Berührbare Teile können heiß werden, wenn sie mit Kochgeräten genutzt werden.

### Sicherheitshinweise zu Wartung, Reinigung und Pflege:

- Bei allen Wartungs- und Reinigungsarbeiten Netzstecker ziehen oder die entsprechende Sicherung im Haussicherungskasten ausschalten.
- Die Dunstabzugshaube darf nicht mit einem Dampfreiniger gereinigt werden.
- Bei Nichtbeachtung der Wartungs- und Reinigungsarbeiten besteht infolge von Fettablagerungen Brandgefahr!
- Reparaturen dürfen nur von autorisiertem Fachpersonal durchgeführt werden. Bei eigenmächtigem Eingriff erlöschen alle Haftungs- und Gewährleistungsansprüche.

### Ihr Gerät im Überblick

#### Modell „Duo“

- 1 Netzstecker
- 2 Teleskopschacht
- 3 Grundschaft
- 4 Haubenkörper
- 5 Bedieneinheit
- 6 Metallfettfilter
- 7 Beleuchtung
- 8 Glasschirm  
Randabsaugung

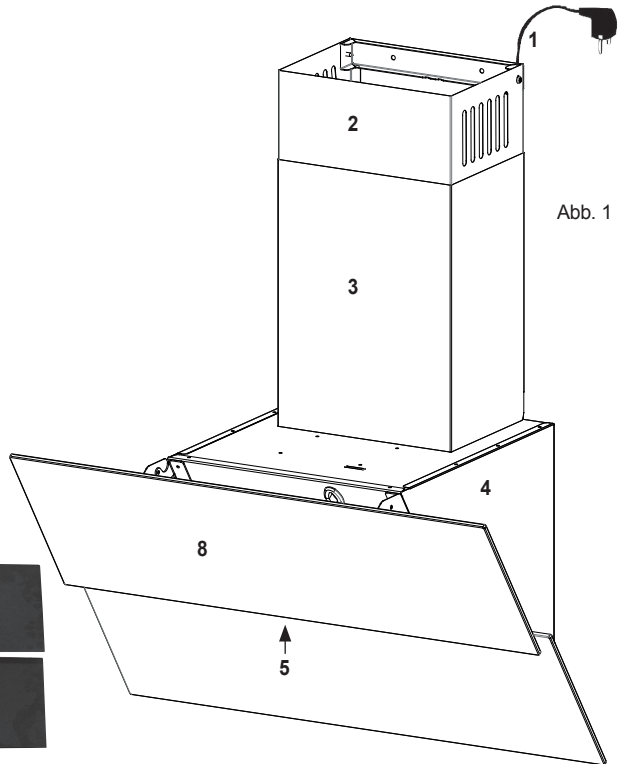


Abb. 1

Eine Entsorgung von Gerät und Verpackung über den normalen Haushaltsabfall ist nicht zulässig! Die Entsorgung muss gemäß den örtlichen Bestimmungen zur Abfallbeseitigung erfolgen (siehe Hinweis Seite 24).



## Bedienung der Haube

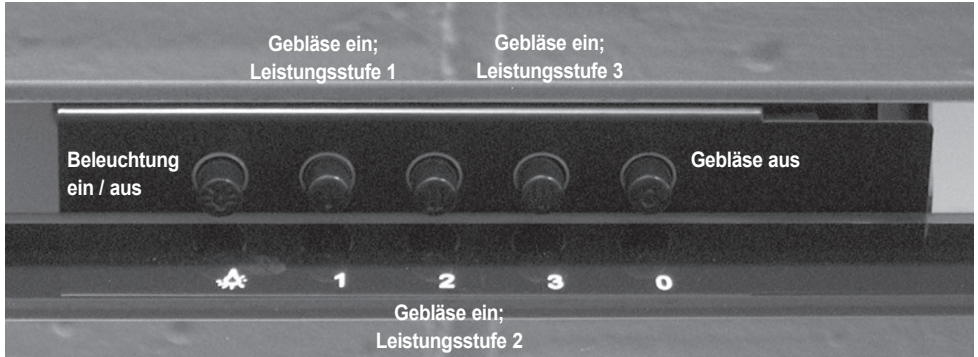


Abb. 2a: Bedienfeld Drucktasten-Steuerung.

### Bedieneinheit Drucktasten-Steuerung

Die Bedieneinheit befindet sich an der Front des Gerätes, zwischen den beiden Glasabdeckungen der Randabsaugung (Abb. 2b); sie ist benutzerfreundlich gestaltet und einfach zu handhaben (Abb. 2a).



Abb. 2b: Lage des Bedienfeldes.

### Welche der 3 Leistungsstufen soll gewählt werden?

Die Leistung des Gerätes soll den anfallenden Koch- und Bratendünsten angepasst werden, d.h. bei geringem Dunst sollte eine geringe bzw. bei starkem Dunst eine höhere Leistungsstufe gewählt werden.

Die höchste Leistungsstufe sollte nicht als Dauer-Betriebsstufe genutzt werden, sondern nur vorübergehend bei extrem starken Dunst.

Bitte beachten Sie, dass Sie das Gerät bereits zusammen mit der Kochstelle einschalten, damit sich ein Luftstrom aufbauen kann. Dies wirkt sich positiv auf die Absaugleistung aus.

Nach dem Kochen sollte das Gerät noch etwas nachlaufen, damit die restlichen Gerüche und verbleibende Restfeuchtigkeit abgezogen werden können.

### Drucktasten-Steuerung

#### Gerätemotor ein- / ausschalten:

Durch drücken einer der Tasten "**Gebläse ein; Leistungsstufe 1/2/3**" können Sie das Gerät einschalten. Das Gerät arbeitet sofort in der gewählten Leistungsstufe.

Durch betätigen der Taste "Gebläse aus" schalten Sie das Gebläse aus.

#### Leistungsregelung

Sie können jederzeit mit Taste "**Gebläse ein; Leistungsstufe 1/2/3**" eine andere Leistungsstufe direkt wählen.

#### Beleuchtung ein-/ausschalten

Die Beleuchtung wird durch drücken der Taste "**Beleuchtung ein / aus**" ein- bzw. ausgeschaltet.

## Wartung, Reinigung und Pflege



### **ACHTUNG:**

Vor sämtlichen Wartungs- und Reinigungsarbeiten ist der Netzstecker zu ziehen bzw. die Sicherung auszuschalten oder herauszuschrauben!

### Wartungsintervalle

Eine regelmäßige Wartung der Dunstabzugshaube ist unbedingt erforderlich, um die Leistungsfähigkeit des Gerätes über einen langen Zeitraum zu gewährleisten. Wenn Metallfettfilter mit Fett- und Schmutzpartikeln zugesetzt sind, wird die Funktion des Gerätes stark beeinträchtigt. Innerhalb der Dunstabzugshaube und des Abluftsystems kann es zu unnötigen Fettablagerungen kommen, was im Laufe der Zeit zu einem erhöhten Brandrisiko führen kann.

Aktivkohlefilter (nur bei Umluftbetrieb erforderlich) sind weder wasch- noch regenerierbar. Deshalb müssen Aktivkohlefilter in regelmäßigen Abständen ausgetauscht werden. Ersatz-Aktivkohlefilter können Sie bei Ihrem Fachhändler beziehen.

- **Reinigungsintervall der Metallfettfilter:**  
alle **2-3 Wochen**, entsprechend der Gebrauchshäufigkeit.
- **Austauschintervall von Aktivkohlefiltern:**  
(nur bei Umluftbetrieb) alle **3-6 Monate**,  
entsprechend der Gebrauchshäufigkeit.

Die Reinigungs- und Wartungsintervalle sollten generell eingehalten werden, damit sich der Fettdunst nicht an Küchenwänden und -möbeln niederschlagen kann.

Wenn Metallfettfilter bei Umluftbetrieb nicht regelmäßig gereinigt werden, setzen sich auch Aktivkohlefilter schneller zu und das Gerät verliert an Leistungsfähigkeit.

### Reinigung der Haube

- Netzstecker ziehen bzw. die Sicherung ausschalten!
- Die Dunstabzugshaube darf nicht mit einem Dampfreiniger gereinigt werden!
- Unsachgemäße Reinigung von Edelstahl-Oberflächen führt zu Farbveränderungen und Beschädigungen der Oberflächen!

Außenflächen der Dunstabzugshaube sollten mit einem milden Reinigungsmittel (z.B. Spülmittel) und einem weichen Tuch gereinigt und trockengerieben werden.

Aggressive Reinigungsmittel, wie z.B. Essigreiniger, Scheuermittel, Schleifgranulat und spitze Gegenstände beschädigen die Oberfläche des Gerätes und sollten daher keinesfalls verwendet werden.

Der Glasschirm kann Fertigungstoleranzen aufweisen und leicht wellig sein. Ebenso sind geringfügige Unregelmäßigkeiten in der Glasoberfläche möglich. Beides zeigt die handwerkliche Qualität des Glases und stellt keinen Grund zur Reklamation dar.

## Metallfettfilter reinigen

Netzstecker ziehen bzw. die Sicherung ausschalten!

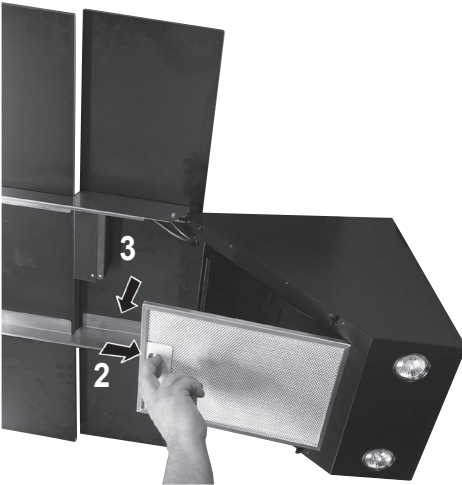
### Abnehmen des Metallfettfilters

Glasschirm der Randabsaugung aufklappen (1) und mit einer Hand halten, Griffleiste der Metallfettfilter leicht nach unten drücken (2), Metallfettfilter herausklappen und herausnehmen (3).

Abb. 3a



Abb. 3b



### Bitte beachten Sie:

Den Glasschirm der Randabsaugung stets sorgfältig öffnen und schließen. Übermäßige äußere Krafteinwirkung ist zu vermeiden!

## Reinigung

- Metallfettfilter in heißem Spülwasser gut einweichen, dann mit einer weichen Bürste reinigen und anschließend mit heißem Wasser gut abbrausen. Eventuell den Vorgang wiederholen.
- Metallfettfilter können auch in der Geschirrspülmaschine bei einem Normalprogramm mit ca. 55°C gereinigt werden.

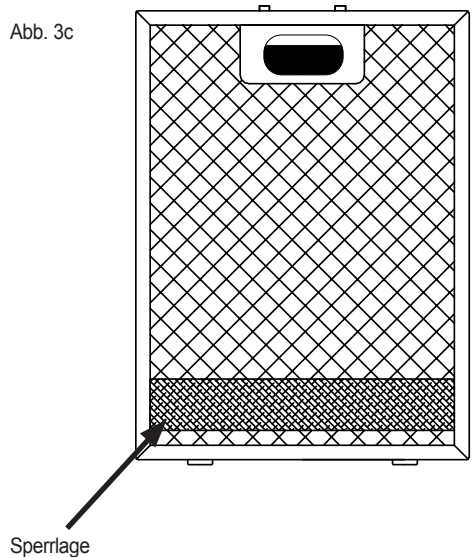
## Hinweis

Beim Reinigen von Metallfettfiltern bitte darauf achten, dass das Gitter nicht beschädigt wird. Durch häufiges Reinigen oder die Verwendung von aggressiven Reinigungsmitteln können Farbveränderungen auftreten. Diese haben keinen Einfluss auf die Filterfunktion und sind kein Reklamationsgrund!

Nach der Reinigung den trockenen Metallfettfilter mit der Hinterkante voraus unten in den Filterrahmen der Haube einsetzen. Filter nach oben klappen, Verriegelung kurz betätigen und Fettfilter in endgültiger Lage einrasten lassen. Glasschirm der Randabsaugung schließen.

Die Metallfettfilter sind mit einer sog. Sperrlage ausgestattet. Achten Sie beim Einsetzen des Metallfettfilters bitte darauf, dass sich die Sperrlage unten befindet (Abb. 3c).

Abb. 3c



## Aktivkohlefilter austauschen

Filtertyp KSC 700 (nur bei Umluftbetrieb)

- Netzstecker ziehen bzw. Sicherung ausschalten!
- Die beiden Aktivkohlefilter sind links und rechts am Gebläsemotor aufgesetzt und werden nach Entfernen der Abdeckung der Randabsaugung und des Metallfettfilters sichtbar und zugänglich.

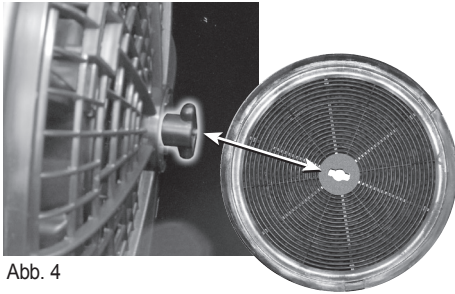


Abb. 4

- Zur Entnahme der verbrauchten Aktivkohlefilter diese jeweils etwas auf der Zentralbefestigung verdrehen, bis der Aktivkohlefilter freigegeben wird. Danach Filter abheben und herausnehmen.
- Nach der Entnahme der neuen Filterkassetten aus der Verpackung muss das enthaltene Granulat durch Schütteln gleichmäßig verteilt werden.
- Beim Einsetzen werden die neuen Aktivkohlefilter auf die Zentralbefestigung aufgesetzt, leicht an das Motorgehäuse gedrückt und um eine Vierteldrehung verdreht, um sie zu sichern.

**ACHTUNG:**  
Vor sämtlichen Wartungs- und Reinigungsarbeiten ist der Netzstecker zu ziehen bzw. die Sicherung auszuschalten oder herauszuschrauben!

## Leuchtmittel austauschen

- Netzstecker ziehen bzw. Sicherung ausschalten!
- Nicht direkt in das sehr helle Halogenlicht blicken! Längere Bestrahlung der unbedeckten Haut vermeiden.
- Die Glasscheibe des Halogenstrahlers ist eine Schutzeinrichtung. Falls sie beschädigt ist, den Strahler nicht mehr verwenden.

Bei Halogenlampen: kleinster Abstand zu angestrahlten Flächen oder brennbarem Material: 0,5 m

Austauschlampen können über den Fachhandel bezogen werden. Achten Sie beim Kauf darauf, dass die zulässige Lampenleistung (W-Angabe) und die Angabe der Spannung (V-Angabe) mit den Daten an der verbrauchten Halogenlampe übereinstimmen: **230V / 35 W / GU 10 oder GZ 10.**

## Netzstecker ziehen bzw. Sicherung ausschalten!

Um Verschmutzungen im Haubeninneren zu verringern, sind die Halogenlampen der Arbeitsplatzbeleuchtung bündig in den Haubenkörper eingelassen. **Mit einem kleinen Kniff ist der Wechsel des Leuchtmittels trotzdem ein Kinderspiel:**

Reinigen Sie die Glasscheibe des Halogenstrahlers mit einem handelsüblichen Glasreiniger und machen Sie die Oberfläche damit fettfrei.

Kleben Sie nun ein etwa 10-15 cm langes Stück Klebestreifen auf die Glasscheibe des Halogenstrahlers (Abb. 5a).

Mit einer Vierteldrehung nach links löst sich der Halogenstrahler aus der Fassung bzw. wird durch eine Vierteldrehung nach rechts gesichert (Abb. 5b).

Durch den Einsatz des Klebestreifens wird der Halogenstrahler zusätzlich gegen Herabfallen gesichert (Abb. 5c). **Das Einsetzen des neuen Leuchtmittels erfolgt in umgekehrter Reihenfolge.**

Abb. 5a

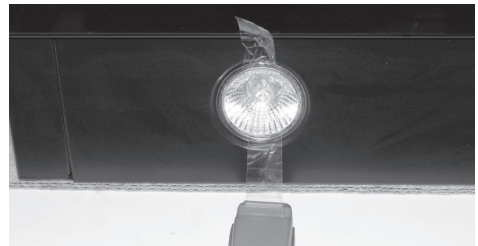


Abb. 5b

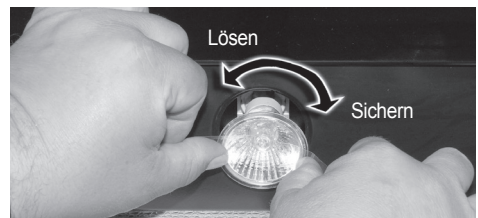
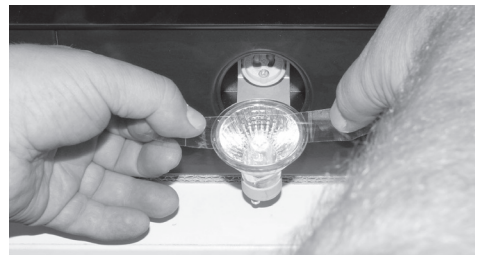


Abb. 5c





## Im Falle einer Störung

### Die Haube funktioniert überhaupt nicht:

- Wurde eventuell die Sicherung in der Hausinstallation ausgelöst? Stromversorgung der Haube bzw. Hauptsicherung überprüfen.
- Ist der Netzstecker eingesteckt?

### Die Leistung ist unzureichend / erhöhtes Betriebsgeräusch:

- Ist der Querschnitt der Abluftleitung ausreichend? (min. Ø 125 mm)
- Hat sich die Rückstauklappe vom Mauerkasten eventuell verklemmt?
- Falls der Mauerkasten mit einem Fliegengitter versehen ist, dieses bitte entfernen.
- Sind die Metallfettfilter sauber?
- Der Aktivkohlefilter sollte nicht älter als 6 Monate sein (nur bei Umluftbetrieb).
- Wird, damit kein Unterdruck entsteht, die der Küche entnommene Luftmenge durch genügend frische Zuluft ausgeglichen?



**Hinweis: Die Klappe der Randabsaugung ist im Betrieb zu öffnen. Bei geöffneter Klappe wird die Absaugleistung und der Fettabscheidegrad erhöht.**

Sollte die Leistung immer noch nicht zufriedenstellend sein, wenden Sie sich bitte an unseren Kundendienst.

## Kundendienst

Sollte am Gerät ein technischer Mangel auftreten, setzen Sie sich bitte mit dem ORANIER-Kundendienst in Verbindung:

### Für Deutschland:

eMail [service-kt@orianer.com](mailto:service-kt@orianer.com)

Telefon 0 2771 / 2630-355

Telefax 0 2771 / 2630-359

### Für Österreich:

eMail [service-kt@orianer.com](mailto:service-kt@orianer.com)




Telefon <43> 07 32 / 66 01 88 70

Telefax <43> 07 32 / 66 01 88 80

## Bitte beachten Sie:

Damit unser Kundendienst Reparaturen sorgfältig vorbereiten und die benötigten Ersatzteile bereitstellen kann, benötigen wir folgende Informationen:

1. Ihre genaue Anschrift
2. Ihre Telefonnummer  
(ggf. Telefaxnummer, eMail-Adresse)
3. Wann kann unser Kundendienst Sie besuchen?
4. Alle auf dem Typenschild enthaltenen Angaben
5. Kaufdatum (Kaufbeleg)
6. Eine möglichst genaue Beschreibung des Problems oder Ihres Service-Wunsches.

 <small>KÜCHENTECHNIK</small>	
→ Typ	
→ Modell	
→ Serien-Nr.	
Motorleistung	
Beleuchtung	
Gesamt Leistung	
Spannung/Frequenz	
Stromaufnahme	
Abluftanschluss	
→ Fa.-Nr.	0075
E-Nr.	EN
 	

## Garantie

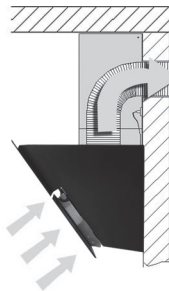
Ausführliche Garantie-Informationen finden Sie am Ende dieser Bedienungsanleitung.

## Abluft- oder Umluftbetrieb?

Beim Abluftbetrieb (Abb. 6, empfohlen) wird der Dunst über ein Abluftsystem mit Mauerkasten ins Freie geführt. Bei Umluftbetrieb (Abb. 7) wird der Dunst von Fettrückständen und Gerüchen befreit und wieder in die Küche ausgeblasen. Zur Bindung der Gerüche müssen unbedingt Aktivkohlefilter in der Dunstabzugshaube eingesetzt werden.

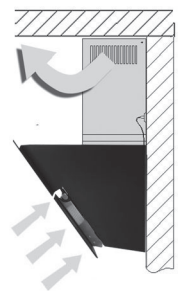
**Diese Betriebsart wird nur dann eingesetzt, wenn keine Möglichkeit besteht, die Abluft nach außen zu leiten.**

Der Einsatz eines Aktivkohlefilters erhöht den Saugwiderstand des Gebläses, d.h. der Luftdurchsatz verringert sich bei zunehmender Luftgeschwindigkeit. Das typische Luftströmungsgeräusch erhöht sich dadurch ebenfalls. Werkseitig wird die Haube ohne Aktivkohlefilter ausgeliefert, d.h. sie ist für Abluftbetrieb vorgesehen. Aktivkohlefilter können Sie über Ihren Fachhändler beziehen.



Abluftbetrieb

Abb. 6



Umluftbetrieb

Abb. 7

### Wichtiger Hinweis

Bei gleichzeitigem Betrieb des Kochfeldabzugs im Abluftbetrieb und Feuerstätten darf im Aufstellraum der Feuerstätte der Unterdruck nicht größer als 4 Pa ( $4 \times 10^{-5}$  bar) sein.

Zu diesem Zweck sind unbedingt die notwendigen Maßnahmen zum Druckausgleich zu treffen.

Dies geschieht entweder durch eine geeignete Zuluftöffnung mit zumindest dem gleichen Querschnitt wie die Abluftöffnung, oder durch Einsatz eines Fensterschalters, der eine Inbetriebnahme der Dunstabzugshaube nur bei geöffnetem bzw. gekipptem Fenster zulässt.

## Hinweise zu baulichen Voraussetzungen

Bei der Montage der Dunstabzugshaube im Abluftbetrieb beachten Sie bitte folgende Hinweise:

- In Aufstellräumen ohne offene Feuerstelle sollte der Querschnitt der Zuluftöffnung mindestens so groß wie der Abluftquerschnitt sein, damit kein Unterdruck entsteht und die Haube gut funktioniert.
- Wichtig: In Wohnungen mit offenen Feuerstellen wie z.B. Kachelöfen, Kohleöfen, Kamine o.ä. muss grundsätzlich eine ausreichende Frischluftzufuhr sichergestellt sein. Dies geschieht am besten durch einen Ab- und Zuluftmauerkasten oder einen Fensterklipp-schalter. Vor Inbetriebnahme muss die Dunstabzugshaube von einem Kaminkehrermeister abgenommen werden. Grundsätzlich soll von dem Abluftquerschnitt der dreifache Querschnitt für die Zuluftleitung vorgesehen werden. Dabei ist der gesamte Lüftungsverbund der Wohnung zu beachten (Raumvolumen, Fensterdichtigkeit usw.). Notwendige Informationen zu den lufttechnischen Vorkehrungen sind vom zuständigen Kaminkehrermeister einzuholen.
- Die Haube darf auf keinen Fall an einen in Betrieb befindlichen Rauch- oder Abgaskamin anderer Geräte (Boiler, Kessel, Öfen etc.) angeschlossen werden. Es darf auch kein Schacht verwendet werden, welcher der Be- und Entlüftung von Räumen mit Feuerstätten dient.
- Bei Anschluss an stillgelegte Rauch- oder Abgaskamine ist die Zustimmung des zuständigen Kaminkehrermeisters einzuholen.


**In jedem Fall sind die jeweiligen Länder-Bauvorschriften zu beachten!**

- Beim Verlegen der Abluftleitung sollte folgendes beachtet werden:
  - Kurze, gerade Abluftstrecken wählen.
  - Möglichst wenige Rohrbögen verwenden.

- Verlegen der Rohre nicht in spitzen Winkeln, sondern in flachen Bögen.
- Abluftkästen und Rohre mit  $\varnothing$  100 mm und kleiner sind ungeeignet. Die Garantie erlischt, wenn Abluftkästen und Rohre mit einem Durchmesser von 100 mm und kleiner an das Gerät angeschlossen werden.
- Die Haube soll an einer gemauerten Wand befestigt werden. Holzwände o.ä. sind ungeeignet, da diese bei eingeschaltetem Gebläsemotor als Resonanzkörper wirken und dadurch hohe Betriebsgeräusche verursachen.
- Keine Kunststoff-Flex-Abluftschläuche verwenden, da sonst eventuell unerwünschte Luftaufgeräusche wie z.B. Rascheln, Rattern usw. entstehen können.
- Beim Bohren der erforderlichen Dübel-Löcher ist Sorge zu tragen, dass in der Wand verlaufende Leitungen (Strom, Gas, Wasser) nicht beschädigt werden können.

## Elektroanschluss

- Die Dunstabzugshaube wird ab Werk mit Anschlussleitung und Netzstecker ausgeliefert. Sie kann an jede vorschriftsmäßig installierte und abgesicherte Schutzkontaktsteckdose (230 V / 50 Hz Wechselspannung) angeschlossen werden.



**ACHTUNG:** Die Anschlussleitung muss im Falle einer Beschädigung durch eine neue Anschlussleitung vom Hersteller oder seinem Kundendienst ersetzt werden.

- Falls die verwendete Steckdose nach Montage der Haube nicht mehr frei zugänglich ist, muss der verwendete Stromkreis zum Zwecke von Wartungsarbeiten abgeschaltet werden können.
- **Das Gerät entspricht Schutzklasse 1**

## Wichtige Hinweise

- Aus Sicherheitsgründen muss bei diesem Modell der Abstand zwischen Haubenunterseite und Kochfläche bei Elektrokochstellen mindestens 40 cm und bei Gaskochstellen mindestens 65 cm betragen.
- Vor dem elektrischen Anschluss ist zu prüfen, ob die auf dem Typenschild angegebene Spannung mit der vorhandenen örtlichen Netzspannung übereinstimmt. Das Typenschild befindet sich im Inneren der Haube und wird nach dem Abnehmen der Metallfettfilter sichtbar.
- Bei Abluftbetrieb muss das Abluftsystem einen Durchmesser von mindestens 125 mm aufweisen. Um optimale Lüfterleistung und geringes Betriebsgeräusch zu gewährleisten, wird ein Durchmesser von 150 mm empfohlen.

**Abstand A:**  
**Elektrokochstelle**  
 40 - 65 cm  
**Gaskochstelle**  
 65 - 75 cm

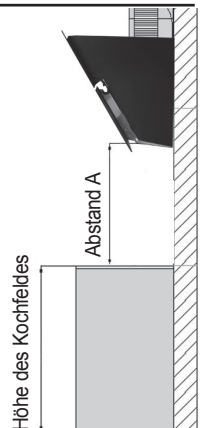


Abb. 8

**Übersicht Lieferumfang**

- 1 - Netzstecker
- 2 - Teleskopschacht
- 3 - Grundschaft
- 4 - Haubenkörper mit Motorblock
- 5 - Bedienfeld
- 7 - Glasabdeckung Randabsaugung
- 9 - Montageblech für Teleskopschacht
- 11 - Reduzierstück 150/125 mm
- 12 - Dübel 8 x 40 mm
- 13 - Schraube 4 x 45 mm
- 14 - Schraube 3,9 x 9,5 mm

Abb. 10

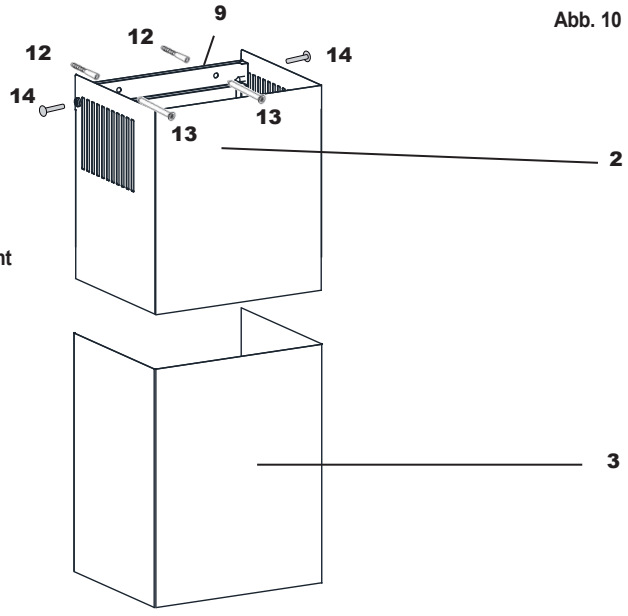
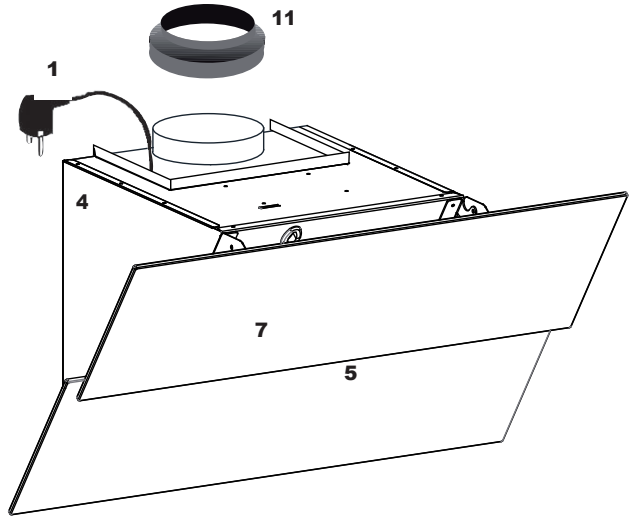
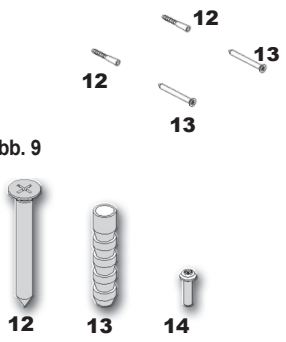
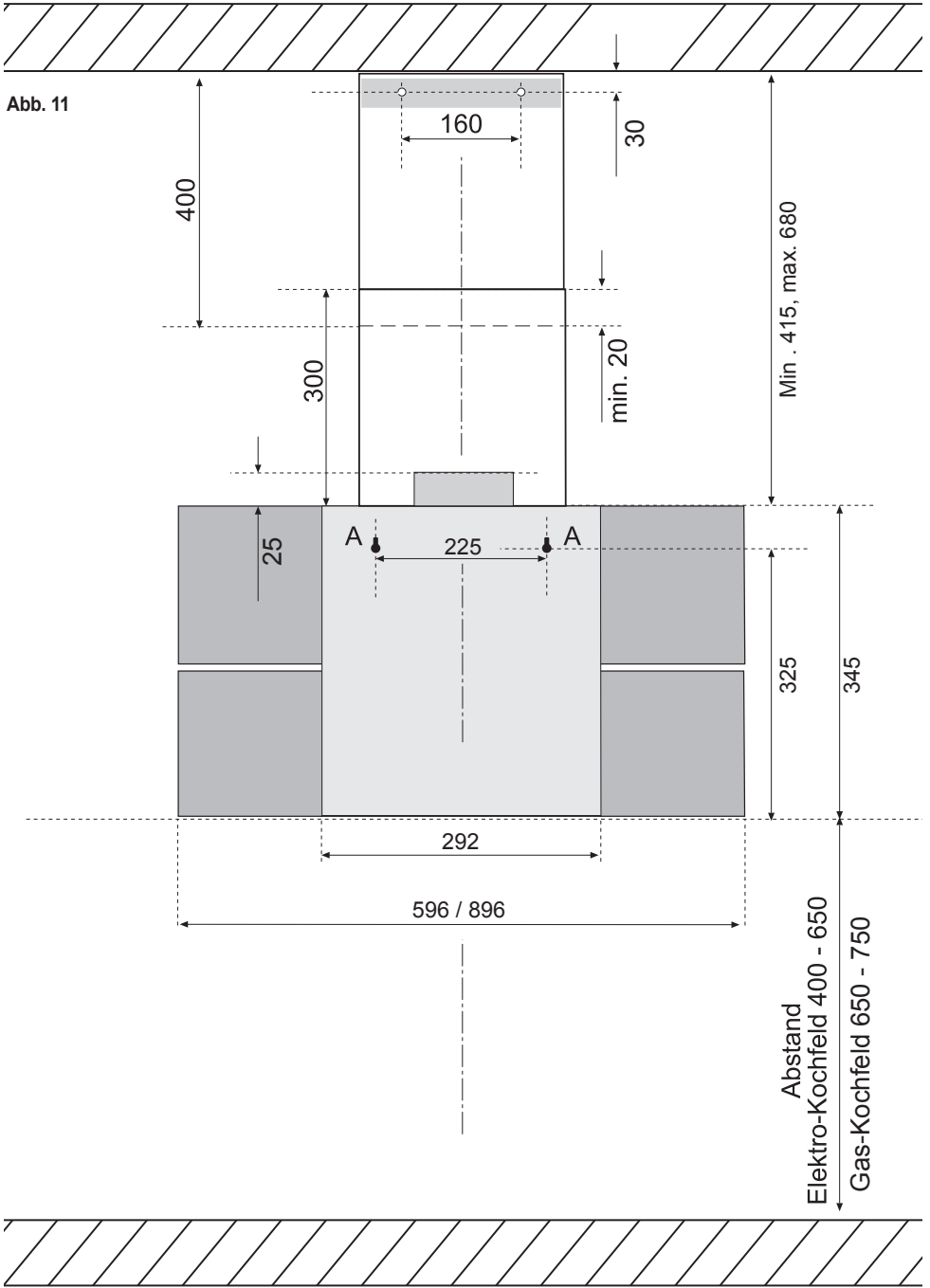


Abb. 9



**Montageskizze**



## Wandmontage

Ermitteln Sie unter Berücksichtigung der erforderlichen Mindestabstände zum Kochfeld die Position der Bohrungen „A“. Erstellen Sie zwei Bohrungen „A“ gemäß der Montageskizze (Abb. 11).

In die gebohrten Löcher jeweils einen Dübel 8 mm (12) einsetzen und in die Dübel jeweils eine Schraube 4x45 mm (13) so weit eindrehen, dass der Schraubenkopf noch etwa 10 mm aus der Wand ragt.

Hängen Sie die Dunstabzugshaube mit den beiden Schlüssellochöffnungen A in die Schrauben 4x45 mm (12) ein (Abb. 12).

Jetzt beide Schrauben „A“ fest anziehen.

Abb. 12



**Hinweis:** Die Klappe der Randabsaugung ist im Betrieb zu öffnen.  
Bei geöffneter Klappe wird die Absaugleistung und der Fettabscheidegrad erhöht.

## Luftschlauch montieren

(nur bei Abluftbetrieb)

Verwenden Sie für die Verbindung mit dem Wanddurchbruch ein Kunststoffrohr oder einen Abluftschlauch  $\varnothing$  150 mm (min.  $\varnothing$  125 mm) (Nicht im Lieferumfang).

**Wichtig:** Der Abluftanschluss muss vor Befestigung der Dunstabzugshaube fertiggestellt sein!

Rohr bzw. Schlauch auf die benötigte Länge zuschneiden. Der Schlauch darf nicht geknickt werden. Rohr/ Schlauch auf der einen Seite am Anschlussstutzen der Dunstabzugshaube und an der anderen Seite am Abluftanschluss in der Wand verbinden.

**Wichtig:** Wird die Abluft zu einer Außenwand geführt, muss der Luftaustritt von außen mit einer Abdeckung mit selbstöffnenden Schlitzen oder einer Rückschlagklappe (nicht im Lieferumfang) versehen werden. Beauftragen Sie damit den Fachbetrieb der den Wanddurchbruch vornimmt.

## Netzanschluss herstellen

Stecken Sie den Netzstecker des Gerätes in die Steckdose ein. Nachdem alle Montagearbeiten beendet sind, können Sie den Strom für die Steckdose der Dunstabzugshaube wieder einschalten.

## Schachtmontage

Schutzfolien entfernen. Den aus Grundschaft (3) und Teleskopschacht (2) bestehenden Schacht folgendermaßen zusammensetzen:

**Bei Umluftbetrieb:** den Teleskopschacht (2) so einsetzen, dass die Luftaustrittsschlitze oben sind. (Abb. 14).

**Bei Abluftbetrieb:** den Teleskopschacht (2) mit den Luftaustrittsschlitzen nach unten einsetzen. Die Luftaustrittsschlitze sind dann verdeckt.

Befestigen Sie das Montageblech (9) (Abb. 13) mit zwei Schrauben 4x45 mm (12) und zwei Dübeln 8 mm (13) an der Wand. Wählen Sie den Abstand des Montagebleches (9) entsprechend nebenstehender Skizze (Abb. 13)

Den Grundschaft (3) mit eingeschobenem Teleskopschacht (2) über den Motorblock (12) schieben. Nun den Teleskopschacht (2) bis zur Raumdecke hochziehen und am Montageblech (5) mit 2 Schrauben 3,9x9,5 mm (14) befestigen.

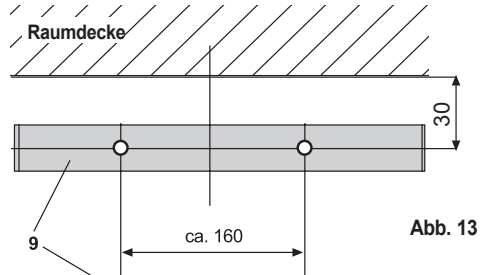


Abb. 13

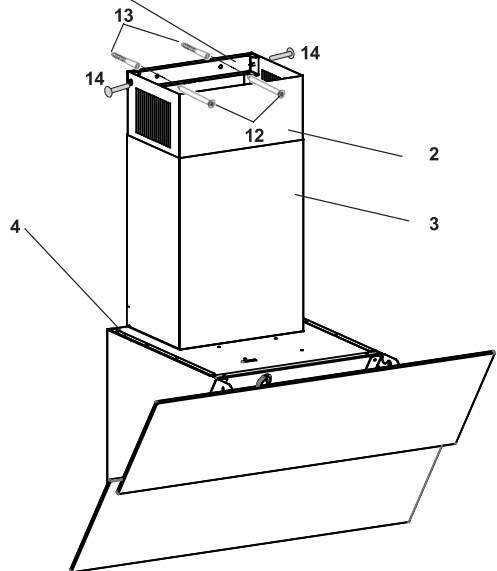


Abb. 14

## Inbetriebnahme

Nach vollständiger Montage der Haube:

- Bitte alle Kartonagen aus der Haube entfernen und alle Schutzfolien auf den Edelstahlflächen abziehen.
- Einen Funktionstest durchführen (siehe Kapitel „Bedienung der Haube“).
- Dem Kunden diese Bedienungsanleitung übergeben.

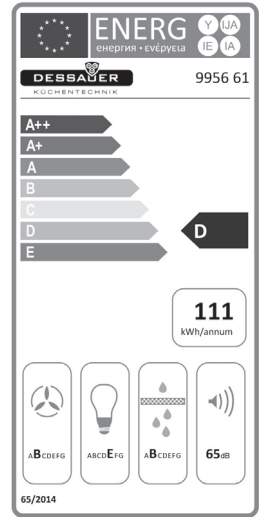
## Hinweise zur Verringerung der Umwelteinflüsse (z.B. Energieverbrauch):

- Benutzen Sie die Dunstabzugshaube in geeigneter Leistungsstufe.
- Schalten Sie den Motor der Dunstabzugshaube rechtzeitig auf eine kleinere Stufe, wenn sich der Wrasen verringert.
- Lassen Sie den Motor der Dunstabzugshaube nicht unnötig in Betrieb.
- Achten Sie darauf, dass die Reinigungsintervalle der Fettfilter eingehalten werden.
- Achten Sie darauf, dass das Abluftsystem über einen optimal großen Querschnitt verfügt.
- Das Abluftsystem sollte glatte Rohrwandungen haben. Vermeiden Sie Bögen und Verengungen.

## Technische Daten

<b>Spannung:</b>	<b>230 V ~</b>
<b>Frequenz:</b>	<b>50 Hz</b>
<b>Motorleistung:</b>	<b>200 W</b>
<b>Anzahl der Normalstufen:</b>	<b>3</b>
<b>Beleuchtung:</b>	<b>2 x 35 W</b> (Halogenleuchten 230V / 35 W / GU 10 oder GZ 10)
<b>Gesamtleistung:</b>	<b>270 W (Anschlusswert)</b>
<b>Stromaufnahme:</b>	<b>max. 1,18 A</b>
<b>Schutzklasse:</b>	<b>1</b>
<b>Länge Netzanschlusskabel:</b>	<b>1,0 m</b>
<b>Abluftanschluss:</b>	<b>150/120 mm Ø</b>



**Produktdatenblatt nach EU-Verordnungen 65/2014 und 66/2014**
**Duo 60 S**

**Name oder Warenzeichen des Lieferanten**
**DESSAUER  
Küchentechnik  
9956 61**
**Modellkennung des Lieferanten**

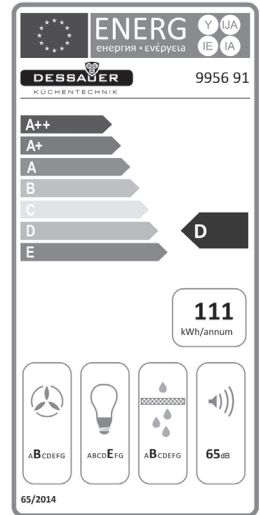
Jährlicher Energieverbrauch	AEC <sub>hood</sub>	[ kWh/Jahr ]	110,8
Energie-Effizienzklasse		[ - ]	D
Lüfter-Effizienzwert	FDE <sub>hood</sub>	[ - ]	23,2
Lüfter-Effizienzklasse		[ - ]	B
Beleuchtungs-Effizienzwert	LE <sub>hood</sub>	[ lx/Watt ]	12,3
Beleuchtungs-Effizienzklasse		[ - ]	E
Fettfilter-Effizienzwert	GFE <sub>hood</sub>	[ % ]	89,9
Fettfilter-Effizienzklasse		[ - ]	B
Abluftleistung nach EN 61591 (min. Normalstufe)	Q <sub>1</sub>	[ m <sup>3</sup> /h ]	300
Abluftleistung nach EN 61591 (max. Normalstufe)	Q <sub>3</sub>	[ m <sup>3</sup> /h ]	565
Abluftleistung nach EN 61591 (Intensivstufe)	Q <sub>intensiv</sub>	[ m <sup>3</sup> /h ]	-
Geräusch (min. Normalstufe)	L <sub>WA, min. Normalstufe</sub>	[ dB ]	46
Geräusch (max. Normalstufe)	L <sub>WA, max. Normalstufe</sub>	[ dB ]	65
Geräusch (Intensivstufe)	L <sub>WA, Intensivstufe</sub>	[ dB ]	-
Leistungsaufnahme im Aus-Zustand	P <sub>O</sub>	[ W ]	0,00
Leistungsaufnahme im Bereitschaftszustand	P <sub>S</sub>	[ W ]	-

**Der Energieeffizienzklasse, dem jährlichen Energieverbrauch und der fluiddynamischen Effizienz liegen nach Anhang II der DELEGIERTEN VERORDNUNG Nr. 65/2015 DER KOMMISSION vom 01. Oktober 2013 und Anhang II der VERORDNUNG (EU) Nr. 66/2014 DER KOMMISSION vom 14. Januar 2014 folgende Werte zu Grunde:**

Zeitverlängerungsfaktor	f	[ - ]	1,2
Energieeffizienzindex	EEI <sub>hood</sub>	[ - ]	86,0
Luftvolumenstrom im Bestpunkt	Q <sub>BEP</sub>	[ m <sup>3</sup> /h ]	290,2
Statischer Druckunterschied im Bestpunkt	P <sub>BEP</sub>	[ Pa ]	392
Elektrische Eingangsleistung im Bestpunkt	W <sub>BEP</sub>	[ W ]	136,3
Nennwärmeleistung des Beleuchtungssystems	W <sub>L</sub>	[ W ]	70,0

**Der Beleuchtungseffizienz liegt nach Anhang II der DELEGIERTEN VERORDNUNG Nr. 65/2015 DER KOMMISSION vom 01. Oktober 2013 folgende Werte zu Grunde:**

Durchschnittliche Beleuchtungsstärke des Beleuchtungssystems	E <sub>middle</sub>	[ lux ]	861
Nennleistungsaufnahme des Beleuchtungssystems	W <sub>L</sub>	[ W ]	70,0

**Produktdatenblatt nach EU-Verordnungen 65/2014 und 66/2014**
**Duo 90 S**

**Name oder Warenzeichen des Lieferanten**
**DESSAUER  
Küchentechnik  
9956 91**
**Modellkennung des Lieferanten**

Jährlicher Energieverbrauch	AEC <sub>hood</sub>	[ kWh/Jahr ]	110,8
Energie-Effizienzklasse		[ - ]	D
Lüfter-Effizienzwert	FDE <sub>hood</sub>	[ - ]	23,2
Lüfter-Effizienzklasse		[ - ]	B
Beleuchtungs-Effizienzwert	LE <sub>hood</sub>	[ lx/Watt ]	9,0
Beleuchtungs-Effizienzklasse		[ - ]	E
Fettfilter-Effizienzwert	GFE <sub>hood</sub>	[ % ]	89,9
Fettfilter-Effizienzklasse		[ - ]	B
Abluftleistung nach EN 61591 (min. Normalstufe)	Q <sub>1</sub>	[ m <sup>3</sup> /h ]	300
Abluftleistung nach EN 61591 (max. Normalstufe)	Q <sub>3</sub>	[ m <sup>3</sup> /h ]	565
Abluftleistung nach EN 61591 (Intensivstufe)	Q <sub>intensiv</sub>	[ m <sup>3</sup> /h ]	-
Geräusch (min. Normalstufe)	L <sub>WA, min. Normalstufe</sub>	[ dB ]	46
Geräusch (max. Normalstufe)	L <sub>WA, max. Normalstufe</sub>	[ dB ]	65
Geräusch (Intensivstufe)	L <sub>WA, Intensivstufe</sub>	[ dB ]	-
Leistungsaufnahme im Aus-Zustand	P <sub>O</sub>	[ W ]	0,00
Leistungsaufnahme im Bereitschaftszustand	P <sub>S</sub>	[ W ]	-

**Der Energieeffizienzklasse, dem jährlichen Energieverbrauch und der fluiddynamischen Effizienz liegen nach Anhang II der DELEGIERTEN VERORDNUNG Nr. 65/2015 DER KOMMISSION vom 01. Oktober 2013 und Anhang II der VERORDNUNG (EU) Nr. 66/2014 DER KOMMISSION vom 14. Januar 2014 folgende Werte zu Grunde:**

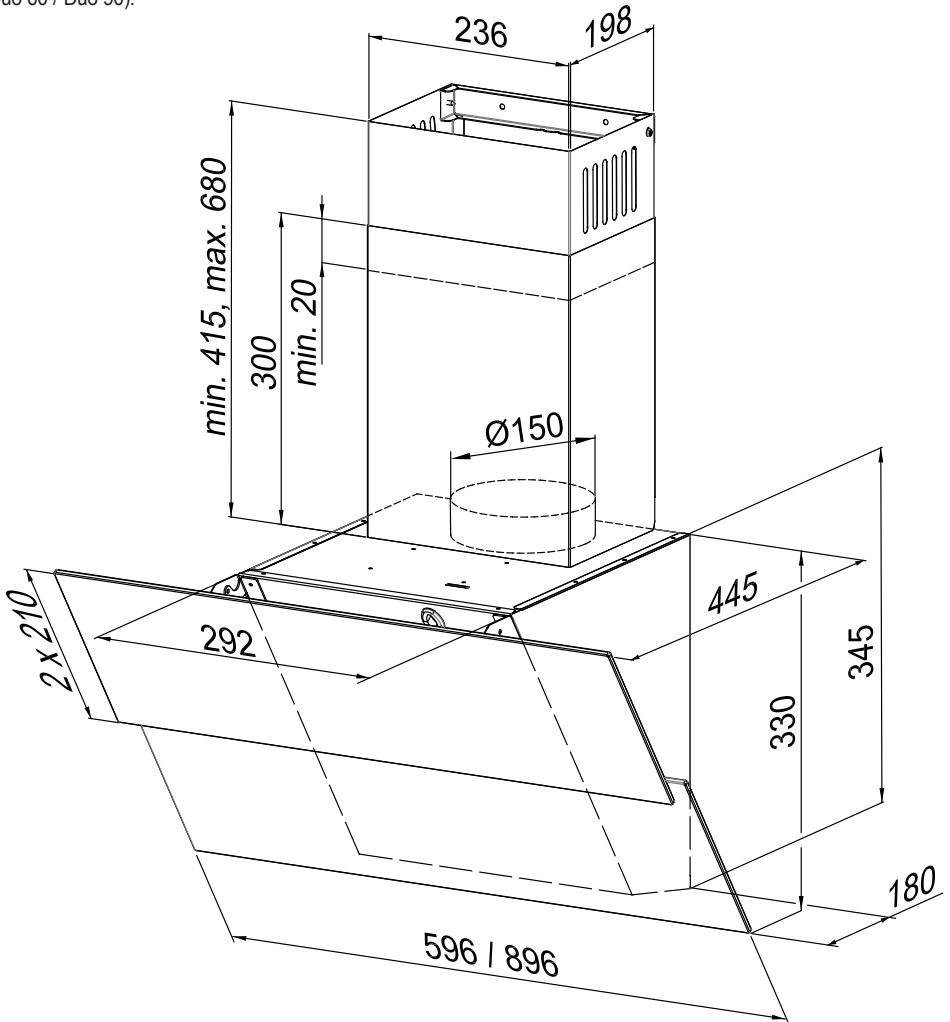
Zeitverlängerungsfaktor	f	[ - ]	1,2
Energieeffizienzindex	EEI <sub>hood</sub>	[ - ]	86,0
Luftvolumenstrom im Bestpunkt	Q <sub>BEP</sub>	[ m <sup>3</sup> /h ]	290,2
Statischer Druckunterschied im Bestpunkt	P <sub>BEP</sub>	[ Pa ]	392
Elektrische Eingangsleistung im Bestpunkt	W <sub>BEP</sub>	[ W ]	136,3
Nennwärmeleistung des Beleuchtungssystems	W <sub>L</sub>	[ W ]	70,0

**Der Beleuchtungseffizienz liegt nach Anhang II der DELEGIERTEN VERORDNUNG Nr. 65/2015 DER KOMMISSION vom 01. Oktober 2013 folgende Werte zu Grunde:**

Durchschnittliche Beleuchtungsstärke des Beleuchtungssystems	E <sub>middle</sub>	[ lux ]	628
Nennleistungsaufnahme des Beleuchtungssystems	W <sub>L</sub>	[ W ]	70,0

**Abmessungen**

Abb. 15  
 Abmessungen Modelle „Duo“;  
 (Duo 60 / Duo 90).



## **Dunstabzugshauben im Abluftbetrieb - Tipps und Tricks**

### **Frischlufzufuhr**

Im Abluftbetrieb ist es von ganz besonderer Wichtigkeit, dass die Luftmenge, die aus dem Raum abgesaugt wird, auch ungehindert als Frischluft von Draußen nachströmen kann. Andernfalls wird durch den entstehenden Unterdruck im Raum/Haus die Absaugleistung ernsthaft beeinträchtigt und in der Dunstabzugshaube sammelt sich Fett und Kondenswasser an.

### **Eine geöffnete Küchentür z.B. zum Flur oder Wohnzimmer ist nicht ausreichend !!**

Die Frischluftzufuhr kann z.B. durch ein gekipptes Küchenfenster oder geöffnete Balkon-/Terrassentür erfolgen.

### **Dies gilt zu jeder Jahreszeit und bei jeder Witterung!!**

Bitte beachten Sie, dass die Dunstabzugshaube bereits zusammen mit der Kochstelle eingeschaltet wird, damit sich ein Luftstrom im Küchenraum aufbauen kann. Dies wirkt sich positiv auf die Absaugleistung aus.

Danach muss die Leistung der Dunstabzugshaube den Koch- und Bratendünsten angepasst werden, d.h. bei geringem Dunst sollte eine geringe bzw. bei starkem Dunst eine hohe Leistungsstufe gewählt werden.

Nach dem Kochen sollte die Dunstabzugshaube noch etwas nachlaufen, damit die restlichen Gerüche und noch verbliebene Restfeuchtigkeit abgezogen werden.

Bei gleichzeitigem Betrieb des Kochfeldabzugs im Abluftbetrieb und Feuerstätten darf im Aufstellraum der Feuerstätte der Unterdruck nicht größer als 4 Pa ( $4 \times 10^{-5}$  bar) sein.

Es müssen notwendige Maßnahmen zum Druckausgleich getroffen werden. Dies geschieht entweder durch geeignete Zuluftöffnung oder durch Einsatz eines Fenster-schalters, der die Inbetriebnahme der Dunstabzugshaube nur bei geöffnetem bzw. gekipptem Fenster zulässt.

### **Installation des Abluftsystems**

#### **Grundsätzlich gilt:**

Der Luftstrom wird im Abluftsystem komprimiert. Je enger und länger der Abluftkanal, desto stärker die Kompression. Im ungünstigsten Fall, also bei sehr langen Abluftkanälen, kommt der Förderstrom zum Stillstand. Daher sollte der Abluftkanal eine Gesamtlänge von 4 m möglichst nicht überschreiten. Wird aber 1 Bogen eingesetzt, sollte der Abluftkanal eine Gesamtlänge von 3 m möglichst nicht überschreiten.

Das Abluftsystem muss durchgehend einen Durchmesser (rund) von mindestens 125 mm aufweisen. Um optimale Leistung und geringes Betriebsgeräusch zu gewährleisten, wird ein Durchmesser von 150 mm empfohlen

### **Die DESSAUER-Garantie ist nur dann gültig, wenn die Dunstabzugshaube fachmännisch an ein 125er- oder 150er-Abluftsystem angeschlossen ist.**

**Die Planung und Installation der Abluftkanäle ist sehr wichtig, denn hier können schwerwiegende Planungsfehler die Investition in eine leistungsstarke Dunstabzugshaube zunichte machen. Beim Verlegen des Abluftkanals sollten folgende Hinweise berücksichtigt werden:**

- Der Abluftkanal soll idealerweise auf kurzem und geradem Weg nach Draußen führen.
- Engstellen, Querschnittsänderungen und viele 90° Bögen müssen vermieden werden.
- Der erste Bogen darf nicht direkt auf den Abluftstutzen der Dunstabzugshaube angebracht werden. Es sollte eine Einströmstrecke von mind. 30 cm berücksichtigt werden, ansonsten entstehen zusätzliche Verwirbelungen und erhöhte Betriebsgeräusche.
- Verlegen des Abluftkanals in flachen Bögen und/oder spitze Winkel vermeiden.
- Leichtes Gefälle (2°) nach außen (von der Dunstabzugshaube weg), um Rücklauf von Kondensat zu verhindern.

Werden obige Hinweise nicht beachtet, wird der Luftströmungswiderstand nur unnötig erhöht. Das Gebläse versucht dann durch erhöhte Leistungsaufnahme den Widerstand zu kompensieren und wird dabei unangenehm laut und die Luftströmung bricht zusammen.

In der Folge sammelt sich Fett und Kondenswasser in der Dunstabzugshaube an. Als weitere Konsequenz wird die Gebläseeinheit überlastet und die Lebensdauer der Dunstabzugshaube verkürzt sich.

Das Material des Abluftkanals hat hohen Einfluss auf die Leistung einer Dunstabzugshaube. Feststehende Abluftrohre aus Kunststoff sind flexiblen Alu-Flex-Schläuchen in jedem Fall vorzuziehen. Bei Alu-Flex-Schläuchen muss darauf geachtet werden, dass diese nicht flach gedrückt werden (speziell in den Bögen) und keine Knicke aufweisen.

Ein mit Spiraldraht durchzogener Kunststoffschlauch ist nicht zulässig, da unerwünschte Luftlaufgeräusche wie z.B. Rascheln, Rattern usw. entstehen können und die Leistung der Dunstabzugshaube erheblich beeinträchtigt wird. Die relativ großen Wellen im Kunststoffschlauch lassen keine reibungslose Luftströmung zu. Es kommt zu starken Verwirbelungen und in der Dunstabzugshaube sammelt sich Fett und Kondenswasser an. Durch die Abluft erwärmen sich zudem diese Schläuche und das Material dehnt sich dann aus. Es kommt zur Sackbildung mit Kondenswasseransammlung, zusätzlichen Luftverwirbelungen und Druckverlusten.

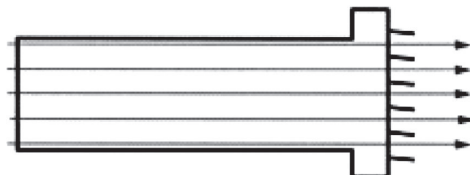
**Damit kann eine Dunstabzugshaube nicht funktionieren!!**

**Fazit zur Installation des Abluftsystems:**

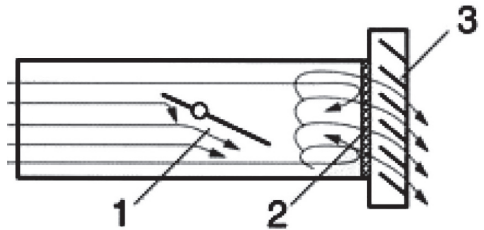
- Sorgen Sie für möglichst kurze Abluftwege.
- Vermeiden Sie Bögen, Querschnittsänderungen und Reduzierungen.
- Nehmen Sie das richtige Material.
- Sorgen Sie für ausreichende Frischluftzufuhr.

**Mauerkästen**

Auch bei Mauerkästen gibt es erhebliche Unterschiede. Hochleistungsmauerkasten mit beweglichen Kunststofflamellen gewährleisten einen hohen Durchgang von bis zu 98%:



Viele Mauerkästen haben aber starre Lamellen. Hier können erhebliche Leistungsverluste entstehen:



- 1 = Rückstauklappe
- 2 = Fliegengitter ca. 5 - 100 % Leistungsverlust (abhängig vom Verschmutzungsgrad des Gitters)
- 3 = schräges Außengitter bis zu 25 % Leistungsverlust

**Abluftkamin**

Soll die Abluft in einen Schornstein geführt werden, so muss der Einführungsstutzen in Strömungsrichtung gelenkt werden. Es muss sicher gestellt sein, dass ein ausreichender Schornsteinzug mit einem Mindest-Förderdruck von 5 mbar vorhanden ist.

Ansonsten kann die Luftströmung im Schornstein zusammenbrechen.

**In jedem Fall ist der zuständige Kaminkehrermeister vorher zu befragen.**

**Rückstauklappe**

Eine Rückstauklappe sollte am Übergang zwischen Innen und Außen, also z.B. am Mauerdurchbruch eingesetzt werden. Die Rückstauklappe hilft gerade in kalten Jahreszeiten, dass kalte Luft nicht in das Abluftsystem einfällt und das Abluftsystem stark abkühlt. Strömt dann warme Luft in das Abluftsystem, kondensiert diese und es sammelt sich Kondenswasser und Fett im Abluftsystem an, das in ungünstigen Fällen durch die Dunstabzugshaube zurück auf das Kochfeld gelangen kann. Zusätzlich kühlt der Dunstabzugshaubenkörper aus, auf der Außenfläche der Dunstabzugshaube tritt erhöhte Kondenswasserbildung auf. Lösung: Rückstauklappe nachrüsten.

### Geräusche

Die Dunstabzugshaube soll an einer gemauerten Wand befestigt werden. Holzwände / Gipskartonwände / Ständerwände o.ä. sind ungeeignet, da diese bei eingeschaltetem Gebläsemotor als Resonanzkörper wirken und dadurch hohe Betriebsgeräusche verursachen.

Lösung: Steht keine gemauerte Wand zur Verfügung, sollte die Dunstabzugshaube auf einer mind. 4 cm starken Holzplatte montiert werden.

Keine Kunststoff-Flex-Abluftschläuche verwenden, da sonst unerwünschte Luftlaufgeräusche wie z.B. Rascheln, Rattern usw. entstehen können.

Lösung: Abluftschlauch austauschen gegen glattes Kunststoffrohr oder Alu-Flex-Schlauch.

Fehlende Frischluftzufuhr sorgt ebenfalls für erhöhte Betriebsgeräusche. Lösung: Fenster, Balkontür etc. kippen.

Abluftsystem hat zu hohen Luftströmungswiderstand, dadurch erhöhen sich die Betriebsgeräusche.

Lösung: Abluftsystem prüfen und Schwachstellen ausbessern.

Abluftsystem ist blockiert (z.B. verdrehtes Fliegengitter am Mauerkasten, geknickter Schlauch etc.)

Lösung: Blockade lösen.

### Kondenswasserbildung

Die Außenflächen der Dunstabzugshaube sind zu Kochbeginn deutlich kälter als der Kochdunst, daher ist es normal, dass sich, insbesondere bei Dunstabzugshauben mit großem Glasschirm, am Haubenkörper Kondenswasser bildet.

Lösung: Dunstabzugshaube bereits bei Kochbeginn einschalten, auch wenn noch kein Dunst aufsteigt. Sollte sich trotzdem noch Kondenswasser bilden, diesen mit einem geeigneten Tuch aufnehmen.

Ist die gewählte Leistungsstufe der Dunstabzugshaube zu gering, kann sich Kondenswasser auf der Oberfläche der Dunstabzugshaube bilden.

Lösung: Leistungsstufe erhöhen.

Fehlt die Frischluftzufuhr bildet sich Kondenswasser auf der Oberfläche der Dunstabzugshaube.

Lösung: Fenster, Balkontür etc. kippen.

Es fehlt die Rückstauklappe. Kalte Luft kann in das Abluftsystem einfallen und kühlt den Abluftkanal und den Dunstabzugshaubenkörper ab. Kondenswasser tropft auf das Kochfeld, am gesamten Dunstabzugshaubenkörper bildet sich Kondenswasser.

Lösung: Rückstauklappe nachrüsten.

Die Dunstabzugshaube wurde nicht gemäß dem empfohlenen Abstand über dem Kochfeld montiert. Ist die Dunstabzugshaube zu niedrig montiert, sammeln sich Fett und Kondenswasser auf den Außenflächen und in der Dunstabzugshaube.

Lösung: Empfohlene Einbauhöhe den Herstellerangaben entnehmen und einhalten.

## **Dunstabzugshauben im Umluftbetrieb - Tipps und Tricks**

### **Geräusche**

Im Umluftbetrieb sind die Betriebsgeräusche generell deutlich höher als im Abluftbetrieb. Hauptgründe sind hierfür der zusätzliche Aktivkohlefilter und der Austritt der Umluft durch die Schlitze im Teleskopschacht. Beide stellen zusätzliche Hindernisse im Abluftsystem dar und erhöhen die Betriebsgeräusche.

Die Dunstabzugshaube soll an einer gemauerten Wand befestigt werden. Holzwände / Gipskartonwände / Ständerwände o.ä. sind ungeeignet, da diese bei eingeschaltetem Gebläsemotor als Resonanzkörper wirken und dadurch hohe Betriebsgeräusche verursachen.

Lösung: Steht keine gemauerte Wand zur Verfügung, sollte die Dunstabzugshaube auf einer mind. 4 cm starken Holzplatte montiert werden.

Die Schlitze vom Teleskopschacht sind nicht komplett frei und z.B. durch den Grundschaft verdeckt. Die Umluft kann nicht aus dem Dunstabzugshaubenschacht strömen.

Lösung: Dunstabzugshaubenschacht ändern, damit die Schlitze frei sind.

Das Umluftset ist nicht installiert und die Luft wird nicht zu den Schlitzen im Teleskopschacht gelenkt, sondern prallt direkt gegen die Decke. Die Luft staut sich im System und damit erhöhen sich die Betriebsgeräusche.

Lösung: Umluftset installieren

Nicht korrekt montierte Aktiv-Kohlefilter können Geräusche verursachen.

Lösung: Setzen Sie den/ die Aktiv- Kohlefilter wie in der Bedienungsanleitung beschrieben ein.

Überhängendes Vlies am Rahmen der Aktiv-Kohlefilter kann zu Pfeifgeräuschen führen.

Lösung: Überhängendes Vlies am Rahmen abschneiden.

### **Kondenswasserbildung**

Die Außenflächen der Dunstabzugshaube sind zu Kochbeginn deutlich kälter als der Kochdunst, daher ist es normal, dass sich, insbesondere bei Dunstabzugshauben mit großem Glasschirm, am Haubenkörper Kondenswasser bildet.

Lösung: Dunstabzugshaube bereits bei Kochbeginn einschalten, auch wenn noch kein Dunst aufsteigt. Sollte sich trotzdem noch Kondenswasser bilden, diesen mit einem geeigneten Tuch aufnehmen.

Ist die gewählte Leistungsstufe der Dunstabzugshaube zu gering, kann sich Kondenswasser auf der Oberfläche der Dunstabzugshaube bilden.

Lösung: Leistungsstufe erhöhen.

Die Umluft ist blockiert in der Dunstabzugshaube und/ oder im Schacht (z.B. durch verdeckte Schlitze im Teleskopschacht, fehlendes Umluftset). Es sammelt sich Fett und Kondenswasser in der Dunstabzugshaube an.

Lösung: Blockade beseitigen

Die Dunstabzugshaube wurde nicht gemäß dem empfohlenen Abstand über dem Kochfeld montiert. Ist die Dunstabzugshaube zu niedrig montiert, sammeln sich Fett und Kondenswasser auf den Außenflächen und in der Dunstabzugshaube.

Lösung: Empfohlene Einbauhöhe den Herstellerangaben entnehmen und einhalten.

## Hinweise zur Entsorgung

In Übereinstimmung mit den Anforderungen der Europäischen Richtlinie 2012/19/EU über Elektro- und Elektronik-Altgeräte (WEEE) ist auf dem vorliegenden Produkt und der Bedienungsanleitung das Symbol einer durchgestrichenen Abfalltonne abgebildet:



**Eine Entsorgung  
von Gerät und  
Verpackung über  
den normalen  
Haushaltsabfall  
ist nicht zulässig!**



- Entsorgen Sie dieses Gerät im Recyclinghof mit einer getrennten Sammlung für Elektro- und Elektronikgeräte.
- Die Entsorgung muss gemäß den örtlichen Bestimmungen zur Abfallbeseitigung erfolgen.
- Bitte wenden Sie sich an die zuständigen Behörden Ihrer Gemeindeverwaltung, an den örtlichen Recyclinghof für Haushaltsmüll oder an den Händler, bei dem Sie dieses Gerät erworben haben, um weitere Informationen über Behandlung, Verwertung und Wiederverwendung dieses Produktes zu erhalten.
- Sortieren Sie die Verpackung vor der Entsorgung nach Materialarten wie z.B. Karton (Papier), Plastikfolie usw.
- Sie leisten damit einen wertvollen und positiven Beitrag zum Schutz der Umwelt und der Gesundheit Ihrer Mitmenschen.
- Im unsortierten Siedlungsmüll könnte ein solches Gerät desbezüglich negative Konsequenzen haben.







## DESSAUER-Werksgarantie

Zur Inanspruchnahme von Garantieleistungen ist in jedem Fall die Vorlage des Kaufbeleges erforderlich. Für unsere DESSAUER-Geräte leisten wir unabhängig von den Verpflichtungen des Händlers aus dem Kaufvertrag gegenüber dem Endabnehmer unter den nachstehenden Bedingungen Werksgarantie:

Die DESSAUER-Garantie erstreckt sich auf die unentgeltliche Instandsetzung des Gerätes bzw. der beanstandeten Teile. Anspruch auf kostenlosen Ersatz besteht nur für solche Teile, die Fehler im Werkstoff und in der Verarbeitung aufweisen. Übernommen werden dabei sämtliche direkten Lohn- und Materialkosten, die zur Beseitigung dieses Mangels anfallen. Weitergehende Ansprüche sind ausgeschlossen.

**1.** Die Werksgarantie beträgt 24 Monate und beginnt mit dem Zeitpunkt der Übergabe, der durch Rechnung oder Lieferschein nachzuweisen ist.

**2.** Innerhalb der Werksgarantie werden alle Funktionsfehler, die trotz vorschriftsmäßigem Anschluss, sachgemäßer Behandlung und Beachtung der gültigen DESSAUER-Einbauvorschriften und Betriebsanleitungen nachweisbar auf Fabrikations- oder Materialfehler zurückzuführen sind, durch unseren Kundendienst beseitigt. Emaille- und Lackschäden werden nur dann von dieser Werksgarantie erfasst, wenn sie innerhalb von 2 Wochen nach Übergabe des DESSAUER-Gerätes unserem Kundendienst angezeigt werden. Transportschäden (diese müssen entsprechend den Bedingungen des Transporteurs gegen den Transporteur geltend gemacht werden) sowie Einstellungs-, Einregulierungs- und Umstellarbeiten an Gasverbrauchseinrichtungen fallen nicht unter diese Werksgarantie.

**3.** Durch Inanspruchnahme der Werksgarantie verlängert sich die Garantiezeit weder für das DESSAUER-Gerät, noch für neu eingebaute Teile. Ausgewechselte Teile gehen in unser Eigentum über.

**4.** Über Ort, Art und Umfang der durchzuführenden Reparatur oder über einen Austausch des Gerätes entscheidet unser Kundendienst nach billigem Ermessen. Soweit nicht anders vereinbart, ist unsere Kundendienstzentrale zu benachrichtigen.

Die Reparatur wird in der Regel am Aufstellungsort, ausnahmsweise in der Kundendienstwerkstatt durchgeführt.

Zur Reparatur anstehende Geräte sind so zugänglich zu machen, dass keine Beschädigungen an Möbeln, Bodenbelag etc. entstehen können.

**5.** Die für die Reparatur erforderlichen Ersatzteile und die anfallende Arbeitszeit werden nicht berechnet.

**6.** Wir haften nicht für Schäden und Mängel an Geräten und deren Teile, die verursacht wurden durch:

- Äußere chemische oder physikalische Einwirkungen bei Transport, Lagerung, Aufstellung und Benutzung (z.B. Schäden durch Abschrecken mit Wasser, überlaufende Speisen, Kondenswasser, Überhitzung). Haarrissbildung bei emaillierten oder kachelglasierten Teilen ist kein Qualitätsmangel.

- Falsche Größenwahl.

- Nichtbeachtung unserer Aufstellungs- und Bedienungsanleitung, der jeweils geltenden baurechtlichen allgemeinen und örtlichen Vorschriften der zuständigen Behörden, Gas- und Elektrizitätsversorgungsunternehmen. Darunter fallen auch Mängel an den Abgasleitungen (Ofenrohr, ungenügender oder zu starker Schornsteinzug) sowie unsachgemäß ausgeführte Instandhaltungsarbeiten, insbesondere Vornahme von Veränderungen an den Geräten, deren Armaturen und Leitungen.

- Verwendung ungeeigneter Brennstoffe bei mit Kohle und Heizöl gefeuerten Geräten; ungeeignete Gasbeschaffenheit und Gasdruckschwankungen bei Gasgeräten; ungewöhnliche Spannungsschwankungen gegenüber der Nennspannung bei Elektrogeräten.

- Falsche Bedienung und Überlastung und dadurch verursachte Überhitzung der Geräte, unsachgemäße Behandlung, ungenügende Pflege, unzureichende Reinigung der Geräte oder ihrer Teile; Verwendung ungeeigneter Putzmittel (siehe Bedienungsanleitung).

- Verschleiß der den Flammen unmittelbar ausgesetzten Teile aus Eisen und Schamotte (z.B. Stahl-, Guss- oder Schamotteauskleidungen).

Wir haften nicht für mittelbare und unmittelbare Schäden, die durch die Geräte verursacht werden. Dazu gehören auch Raumverschmutzungen, die durch Zersetzungsprodukte organischer Staubanteile hervorgerufen werden und deren Pyrolyseprodukte sich als dunkler Belag auf Tapeten, Möbeln, Textilien und Ofenteilen niederschlagen können.

Fällt die Beseitigung eines Mangels nicht unter unsere Gewährleistung, dann hat der Endabnehmer für die Kosten des Monteurbesuches und der Instandsetzung aufzukommen.

**ORANIER Küchentechnik GmbH**  
**Oranier Str. 1**  
**35708 Haiger**



**DESSAUER**

KÜCHENTECHNIK