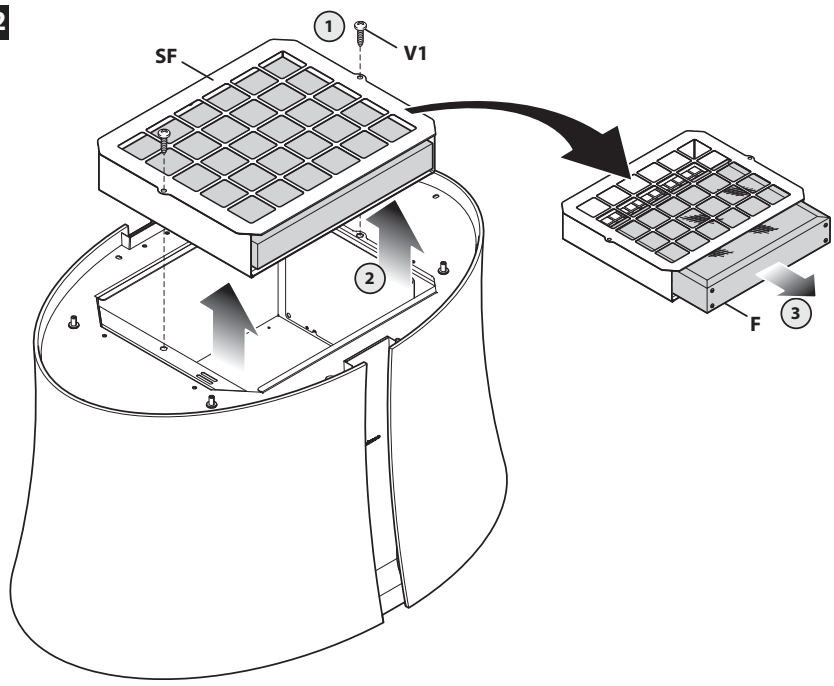
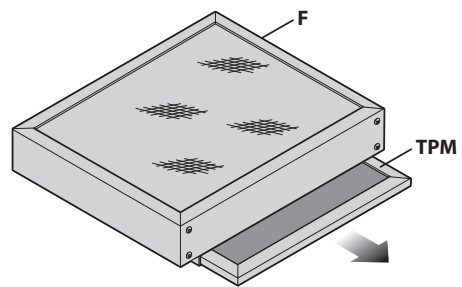


**F2**

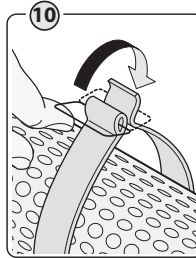
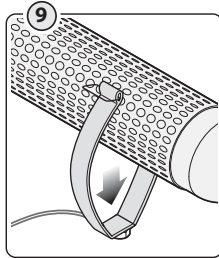
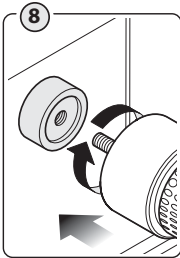
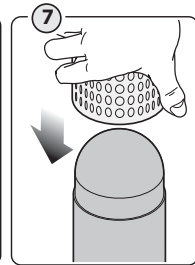
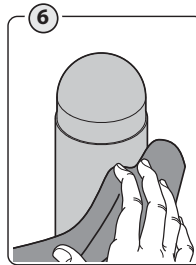
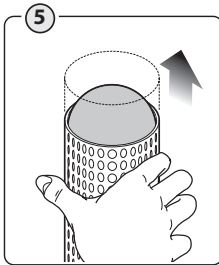
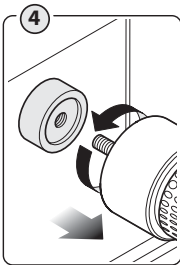
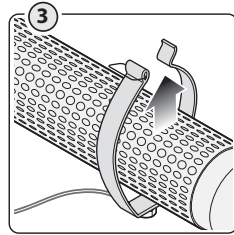
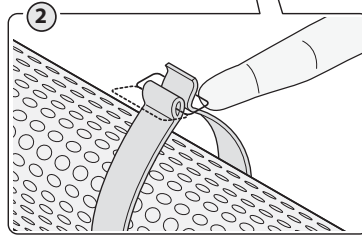
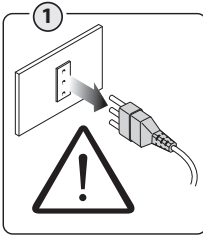
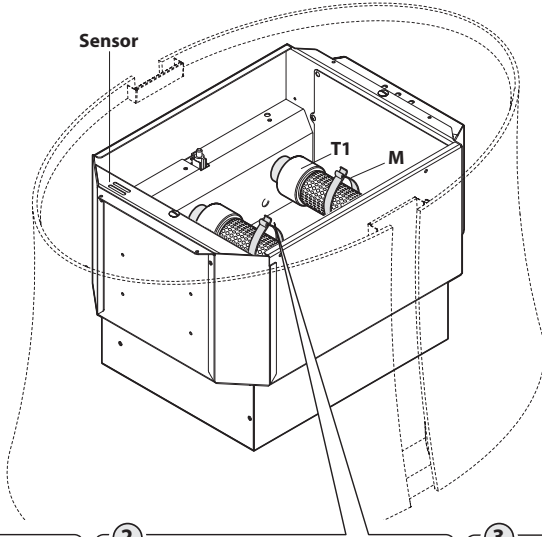


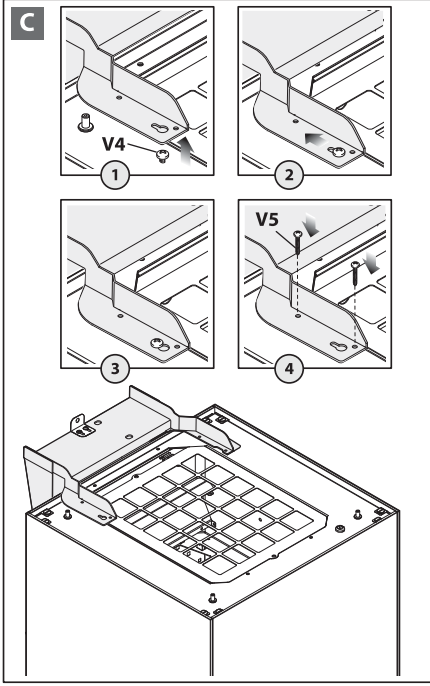
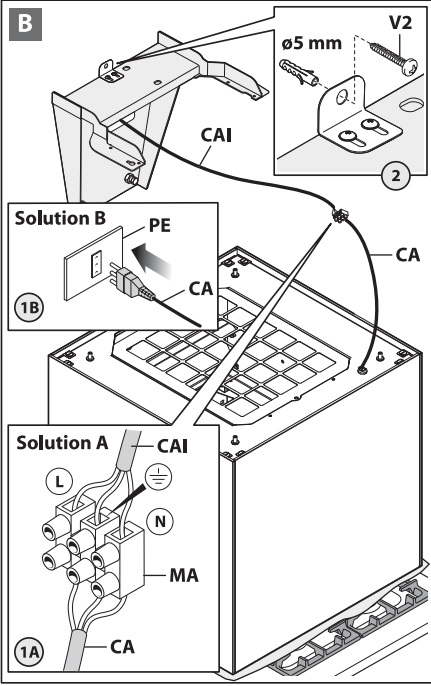
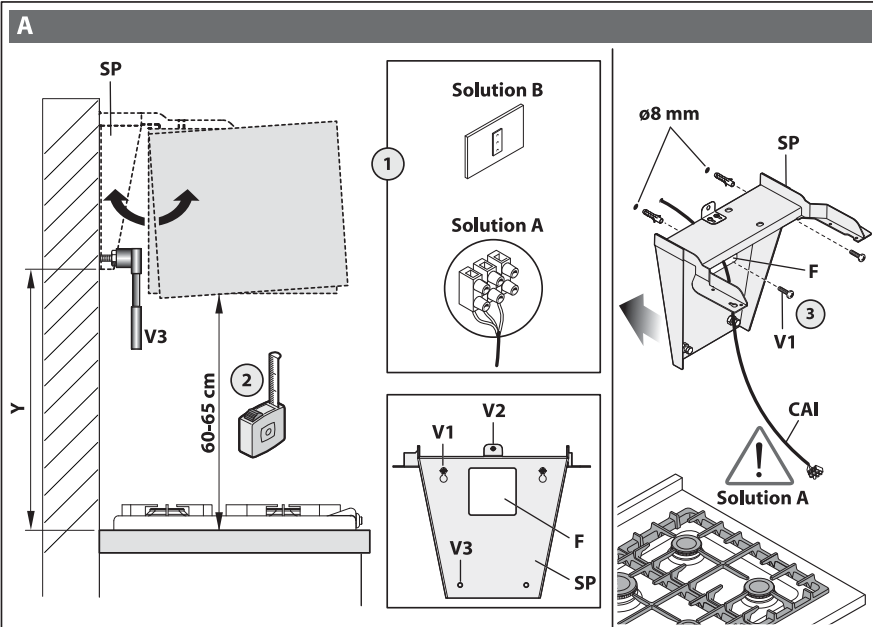
**H2**



H4

Sensor







## GARANTIE

Was die Garantie betrifft, wenden Sie sich an den Aussträger.



**Die Herstellerfirma haftet nicht für mögliche Ungenauigkeiten infolge Druck- oder Schreibfehler in diesem Anleitsheft. Sie behält sich außerdem das Recht vor, an ihren Produkten sämtliche Änderungen vorzunehmen, die sie auch im Interesse des Benutzers für erforderlich oder nützlich erachtet, ohne die wesentlichen Merkmale in Bezug auf Funktionalität und Sicherheit zu beeinträchtigen.**



## MONTAGEANLEITUNG



### MONTAGEANLEITUNG SCHWEBENDE INSELABZUGSHAUBE

#### (Abb. A)

- 1) Sicherstellen, dass der erforderliche Anschluss für die Stromversorgung der Abzugshaube an der Decke gemäß den geltenden Vorschriften vorbereitet wurde. Die Stromversorgung an der elektrischen Anlage, die die Abzugshaube versorgt, abtrennen.
- 2) Einfügen:
  - die 4 Stahlseile (C1) in die 4 Bohrungen (F1) der Deckenhalterung (SC);
  - das Versorgungskabel der Anlage der Abzugshaube (CAI) in die entsprechende Öffnung der Deckenhalterung (SC).
- 3) Das Versorgungskabel (CAI) an die Versorgungsklemme (MA) anschließen, dabei die Beschreibung für Phase, Nullleiter und Erde befolgen (siehe Abschn. D).

#### (Abb. B)

- 1) Die Halterung (SC) an der Decke befestigen, dazu die 4 Fischer  $\varnothing$  8 mm und die entsprechenden Schrauben V1 verwenden.
- 2) Die Stahlseile (C1) in die Bohrungen der Halterungsabdeckung (C) einfügen.

#### (Abb. C)

- 1) Die Höhe (Y) der Abzugshaube von der Decke bestimmen, dabei den Wert  $X=60\div 65$  cm berücksichtigen und die Tatsache, dass (Z) je nach Haubenmodell unterschiedlich ist. Wir empfehlen, einen Wert von  $Y \geq$  50-60 cm einzuhalten.

#### (Abb. D)

- 1) Nach der Bestimmung der Höhe (Y) den Überschuss an den Stahlseilen (C1) am unteren Teil abschneiden.
- 2) Die Kabelsperrungen (BC) lösen, dazu den Rändel-Zylinder entgegen dem Uhrzeigersinn drehen.
- 3) Die Stahlseile (C1) darin einführen
- 4) und durch Drehen des gerändelten Zylinders im Uhrzeigersinn blockieren, zuvor aber nochmals kontrollieren, dass die auf der gewünschten Höhe "Y" positioniert ist. Mit einer Wasserwaage die Ebenheit der Abzugshaube in beiden Richtungen sicherstellen.
- 5-6) Das Versorgungskabel der Haube (CA) in die entsprechende Bohrung der Halterungsabdeckung (C) einfügen und an der Klemme (MA) anschließen, dabei die Beschreibungen in Abschn. D befolgen. Das Kabel (CA) mithilfe der Kabelverschraubung (P), die an der Halterung (SC) vormontiert ist, blockieren.

#### (Abb. E)

- 1) Die Halterungsabdeckung (C) anheben.
- 2) Die Halterungsabdeckung (C) an der Halterung (SC) mit den 2 Schrauben (V4) anschrauben.
- 3) Die Abzugshaube elektrisch versorgen.

## ANWEISUNG FÜR DIE MONTAGE EINER ABZUGSHAUBE MIT WAN-DHALTERUNG

### (Abb. A)

- 1) Die elektrische Spannungsversorgung der Abzugshaube abtrennen. Überprüfen, ob an der Installationswand die Vorrüstung (Solution A oder B) für die elektrische Versorgung der Abzugshaube entsprechend den geltenden Bestimmungen vorhanden ist.  
Die Abzugshaubenhalterung (SP) im Abstand Y positionieren. Dabei darauf achten, dass der Abstand zwischen Abzugshaube und Kochfeld zwischen circa 60-65 cm beträgt.
- 3) Die Abzugshaubenhalterung (SP) mithilfe von 2 Dübeln mit  $\varnothing$  8 mm und den entsprechenden Schrauben V1 befestigen. Achtung, befindet sich das Versorgungskabel der Abzugshaubenanlage (CAI) hinter der Abzugshaubenhalterung (SP) (Solution A), ist es durch die Bohrung (F) der Halterung durchzuführen.

### (Abb. B)

#### 1A) Solution A ->

- Die Abzugshaube provisorisch in der Nähe der Abzugshaubenhalterung (SP) positionieren und die Versorgungsklemme (MA) an das Versorgungskabel der Abzugshaube (CA) anschließen. Dabei auf Phase, Neutralleiter und Erde achten (siehe Abschn. D) und die Kabelüberlänge abschneiden.
- Die Klemme und das Versorgungskabel zwischen der Rückseite der Abzugshaube und der Abzugshaubenhalterung (SP) so positionieren, dass es nicht zu sehen ist.

#### 1B) Solution B (üblicher) ->

die Steckdose (PE) befindet sich in der Nähe der Abzugshaube. In diesem Fall empfiehlt es sich, einen Stecker mit Phase, Neutralleiter und Erde auf dem Versorgungskabel der Abzugshaube (CA) entsprechend den geltenden Bestimmungen zu montieren.

### (Abb. C)

- 1) Die auf der Abzugshaube montierten Schraubenköpfe V4 in die Bohrungen der Abzugshaubenhalterung (SP) setzen.
- 2) Die Abzugshaube verschieben, sodass die Schrauben in den Ösen der Abzugshaubenhalterung festsitzen.
- 3-4) Mithilfe der im Lieferumfang enthaltenen 4 Schrauben V5 die Halterung (SP) definitiv an der Abzugshaube befestigen.
  - (**nur für Solution B**) Die Abzugshaube an der elektrischen Versorgung anschließen.
  - Die Abzugshaube elektrisch versorgen.