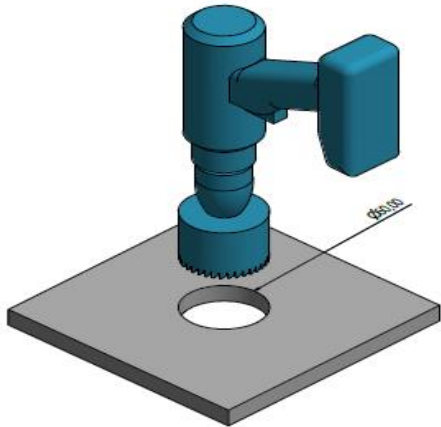


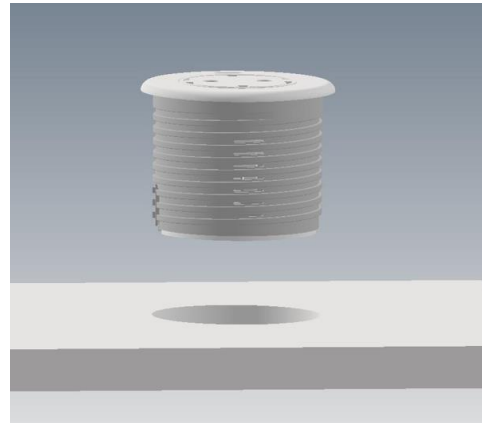
Montageanleitung / Mounting instruction

SOLO / SOLO USB-Charger

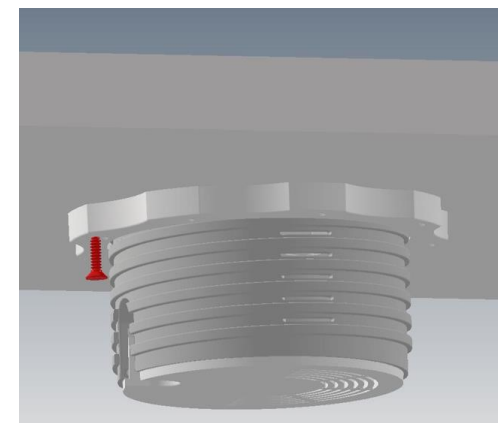
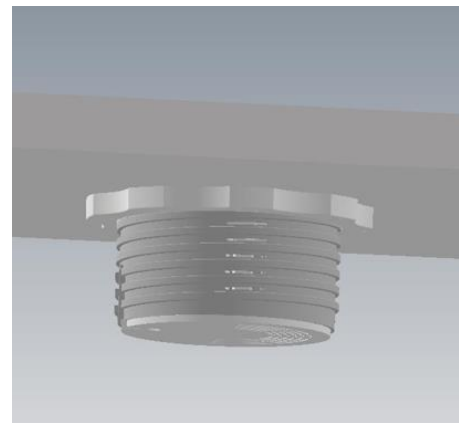
ACHTUNG: SOLO oder SOLO USB-Charger erst nach Einbau ans Stromnetz anschließen/ einstecken!
IMPORTANT: SOLO or SOLO USB-Charger should be only connected to the mains after installation!



Lochsäge mit \varnothing 60mm verwenden
use a hole-saw with \varnothing 60mm



setzen Sie die SOLO in die Bohrung ein
Insert SOLO into the hole



Von der Rückseite der SOLO die Anschraubmutter aufsetzen und anziehen.
Anschließend mit zwei Senkkopfschrauben (3mm) sichern.
Fit the screw-on nut from the rear of the SOLO and tighten. Then secure
with two countersunk screws (3 mm).

Montageanleitung / Mounting instruction

SOLO / SOLO USB-Charger



ACHTUNG: SOLO und SOLO USB-Charger erst nach Einbau ans Stromnetz anschließen/ einstecken!
IMPORTANTN: SOLO and SOLO USB-Charger should be only connected to the mains after installation!

WICHTIG HINWEISE!

Installation nur durch Personen mit einschlägigen elektrotechnischen Kenntnissen und Erfahrungen! *)

Durch eine unsachgemäße Installation gefährden **Sie**:

- Ihr eigenes Leben;
- Das Leben der Nutzer der elektrischen Anlage.

Mit einer unsachgemäßen Installation riskieren **Sie** schwere Sachschäden, z.B. durch Brand. Es droht für **Sie** die persönliche Haftung bei Personen- und Sachschäden.

Wenden Sie sich an einen Elektroinstallateur!

***)** Für die Installation sind insbesondere folgende Fachkenntnisse erforderlich:

- Die anzuwendenden „5 Sicherheitsregeln“: Freischalten; gegen Wiedereinschalten sichern; Spannungsfreiheit – feststellen; Erden und Kurzschließen; benachbarte, unter Spannung stehende Teile abdecken oder abschranken;
- Auswahl des geeigneten Werkzeuges, der Messgeräte und ggf. der persönlichen Schutzausrüstung;
- Auswertung der Messergebnisse;
- Auswahl des Elektro-Installationsmaterials zur Sicherstellung der Abschaltbedingungen;
- IP-Schutzarten;
- Das Gerät ist nur zur Verwendung in Innenräumen geeignet.
- Einbau des Elektroinstallationsmaterials;
- Art des Versorgungsnetzes (TN-System, IT-System, TT-System) und die daraus folgenden Anschlussbedingungen (klassische Nullung, Schutzerdung, erforderliche Zusatzmaßnahmen etc.)
- Jegliche Modifikation des Produktes ist verboten und führt zum Verlust der Gewährleistungsansprüche. Es besteht die Gefahr eines elektrischen Schlages oder auch Brandgefahr!
- Die Gebrauchsanweisung aufmerksam lesen. Sie enthält wichtige Hinweise für den Gebrauch, die Sicherheit und die Wartung des Gerätes. Sie soll sorgfältig aufbewahrt und gegebenenfalls an Nachbenutzer weitergegeben werden.
- Technische Änderungen und Irrtümer vorbehalten!

IMPORTANT INSTRUCTIONS!

Must be installed by qualified electrician! *)

Incorrect installation may endanger:

- Life safety of the installer
- Life safety of the end user and safety of the property. Incorrect installation may result in personal liability for damage of property or injury to persons.

Qualified electrician required!

***)** For safe installation please ensure the following:

- The „5 safety rules“ to apply: Disconnect mains; Prevent reconnection; Test for absence of harmful voltages; Ground and short circuits; Cover or close of nearby live parts;
- Choose proper tools, measuring devices and personal protective equipment
- Analyse measured results
- Selection of electrical installation material to ensure switch-off conditions
- IP protection ratings
- The device is only suitable for indoor use.
- Fitting of electrical installation material;
- Type of the feeding system (TN system, IT system, TT system...) and the resulting switching conditions. (classic zeroing, protective earthing, necessary additional measures, etc.).
- Any modification of the product is prohibited and will void the warranty. Risk of electric shock or fire!
- Read the instructions It contains important information for the use, safety and maintenance of the device. It should be stored carefully and, if necessary, passed on to subsequent users.
- Technical changes and errors reserved!