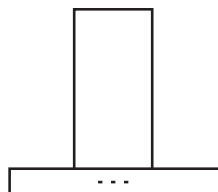


BEDIENUNGSANWEISUNG

mit Montageanweisungen

INSTRUCTIONS FOR USE

and installation



DE

DEF5000.0

DEF6000.0



Lesen Sie unbedingt die Gebrauchsanleitung und den Montageplan vor Aufstellung, Installation sowie Inbetriebnahme.

Please read the users and installation instructions carefully before installation of the appliance and before starting to use it.

Service und Kundendienst

Telefon: 0209 – 401 631

Email: kundendienst@kueppersbusch.de

Küppersbusch

FÜR KÜCHEN MIT STIL

Sicherheitshinweise

Lesen Sie vor der Montage und Verwendung des Geräts sorgfältig die mitgelieferte Anleitung. Der Hersteller haftet nicht für Verletzungen oder Schäden, die durch eine fehlerhafte Montage entstehen. Bewahren Sie die Anleitung zum Nachschlagen auf.

Sicherheit von Kindern und Schutzbedürftigen Personen

- Dieses Gerät kann dann von Kindern ab 8 Jahren, von Personen mit eingeschränkten körperlichen, sensorischen oder geistigen Fähigkeiten sowie von Personen ohne bisherige Erfahrung im Umgang mit solchen Geräten bedient werden, wenn sie dabei von einer Person, die für ihre Sicherheit verantwortlich ist, beaufsichtigt werden.
- Kinder dürfen nicht mit dem Gerät spielen.
- Reinigung und Wartung des Geräts darf nicht von Kindern ohne Aufsicht erfolgen.

Allgemeine Sicherheit

- Der Raum in dem die Abzugshaube gleichzeitig mit Gas- oder anderen Kraftstoffen befeuerten Herden oder Öfen genutzt wird, muss über ausreichende Lüftung verfügen (trifft nicht auf Umluftgeräte zu).
- Flambieren Sie niemals unterhalb der Abzugshaube.
- **ACHTUNG:** Zugängliche Teile können im Betrieb, während des Kochvorgangs heiß werden.

Installation

- In der elektrischen Installation ist eine Einrichtung vorzusehen, die es ermöglicht, das Gerät mit einer Kontaktöffnungsweite von mind. 3 mm allpolig vom Netz zu trennen. Als geeignete Trennvorrichtung gelten z.B. LS Schalter, FI-Schalter und Schütze. Diese Installation muss den geltenden Vorschriften entsprechen.

- Wenn die elektrische Verbindung über einen Netzstecker erhalten bleibt und dieser nach der Montage zugänglich ist, dann ist es nicht erforderlich, die genannte Vorrichtung bereitzustellen.
- Die Luft darf nicht in einen Schornsteinzug geleitet werden, der Abgase von mit Gas oder anderen Kraftstoffen befeuerten Geräten ableitet (trifft nicht auf Umluftgeräte zu).
- Die Unterseite der Dunstabzugshaube muß eine Mindesthöhe von 65 cm über Gaskochstellen aufweisen. Ist in den Einbauanweisungen für ein Gaskochfeld ein größerer Abstand angegeben, muß dieser entsprechend berücksichtigt werden.
- Informieren Sie sich vor Einbau der Dunstabzugshaube über die jeweils geltenden örtlichen Vorschriften über Luft- und Rauchabzug.
- Bei gleichzeitigem Betrieb Dunstabzugshaube im Abluftbetrieb und Feuerstätten darf im Aufstellraum der Feuerstätte der Unterdruck nicht größer als 4 Pa (4×10^{-2} bar) sein.
- Prüfen Sie vor Anschluß der Dunstabzugshaube an das Netz, ob Frequenz und Spannung mit den Angaben auf dem Typenschild übereinstimmen.
- Um eine optimale Leistung der Dunstabzugshaube zu erreichen, darf die Länge des Abzugsrohrs VIER Meter nicht überschreiten und sollte nicht mehr als zwei 90°-Winkel enthalten.
- Obwohl eine Absaugung der beim Kochen entstehenden Dämpfe nach außen empfohlen wird, können Aktivkohlefilter eingebaut werden, die eine Rückführung der gereinigten Gase in die Küche über das Abzugsrohr ermöglichen.
- **NOTE:** Weitere Informationen finden Sie am Ende dieser Bedienungsanleitung.

Reinigung


- Ein Nichtbefolgen der Reinigungsvorschriften kann zu Bränden führen.
- Vermeiden Sie Fettablagerungen auf allen Teilen der Dunstabzugshaube und insbesondere im Filter, es besteht Brandgefahr.
- In Abhängigkeit vom Grad der Nutzung der Dunstabzugshaube ist eine Reinigung der Filter mindestens einmal monatlich erforderlich. Beachten Sie bitte, daß beim Kochen auch dann Fettablagerungen an der Dunstabzugshaube und im Filter auftreten, wenn diese nicht in Betrieb ist.
- Wir empfehlen Ihnen, bei der Reinigung Schutzhandschuhe zu tragen und bei der Reinigung des Inneren der Dunstabzugshaube mit größter Vorsicht vorzugehen.

Wartung

- Benutzen Sie die Dunstabzugshaube nicht mit defektem oder angeschnittenem Netzkabel, oder wenn das Gerät sichtbare Schäden im Bereich der Bedienelemente aufweist.
- Falls das Netzkabel beschädigt wird, ist es vom Hersteller, von autorisierten Vertretern oder von für diese Aufgabe qualifizierten Technikern zu ersetzen, um gefährliche Situationen zu vermeiden.
- Bei Fehlfunktion der LED, muss diese vom Hersteller, dem Verkäufer oder einem qualifizierten Servicebetrieb ersetzt werden, um Gefahren zu vermeiden.
- Wenn die Dunstabzugshaube nicht mehr oder nicht mehr richtig funktioniert, trennen Sie diese vom Netz und setzen Sie sich mit dem technischen Kundendienst in Verbindung.
- Hinsichtlich aller Reparaturarbeiten wenden Sie sich bitte an die nächstgelegene Kundendienststelle, die eine Verwendung von Originalersatzteilen garantiert. Alle Reparaturen oder Eingriffe durch andere Personen können

Schäden und Funktionsstörungen am Gerät hervorrufen und Gefahren für Ihre Sicherheit zur Folge haben.

Gerätebeschreibung (Abb.1-4)

- A** Bedienelemente für den Motor mit zwei Stellungen:
- I** Leistungsstufe
 - II** Intensivstufe
- B** Von der Funktion der Motoren unabhängiger Lichtschalter:
-  Ein
 - 0** Aus
 - A** Automatisch
- C** Beleuchtung mit Glühlampen
- D** Zur Reinigung einfach abnehmbare Filter über dem Kochbereich
- E** Auszug zur Einstellung einer größeren Absaugfläche
- F** Einbaumöglichkeit für Aktivkohle-filter (Abb.2)
- G-H** Rückschlagklappen zum Aufsatz auf die hierfür am Abzug vorgesehenen Durchbrüche (Abb.2).

Bedienungsanweisung

Durch Betätigen der in der Abbildung 1 bezeichneten Bedienelemente werden die Funktionen der Dunstabzugshaube gesteuert.

Schalten Sie die Dunstabzugshaube einige Minuten vor Kochbeginn ein (zwischen 3 und 5 Minuten). Hierdurch wird eine kontinuierliche und stabile Luftströmung erreicht, wenn die Dämpfe abzusaugen sind.

Die Dunstabzugshaube nach dem Kochen noch einige Zeit (zwischen 3 und 5 Minuten) weiterlaufen lassen, damit Fetteilchen aus der Abluftleitung vollständig nach außen transportiert werden. Auf diese Weise wird das Rückströmen von Fett, Dämpfen und Gerüchen verhindert.

Reinigung und Pflege

Überzeugen Sie sich vor Beginn aller Reinigungs- oder Pflegearbeiten davon, daß das Gerät vom Netz getrennt ist.

Beachten Sie bei allen Reinigungs und Pflegearbeiten die Sicherheitshinweise.

Wenn die Reinigung nicht gemäß der Gebrauchsanleitung regelmäßig durchgeführt wird, besteht die Gefahr eines Brandes.

Reinigung der Filter

Hängen Sie die Filter durch Betätigung der Verschlüsse aus. Tauchen Sie die Filter zur Reinigung in heißes Wasser, bis sich die Fettreste aufgelöst haben, spülen Sie diese danach mit fließendem Wasser ab. Die

Verwendung eines speziellen fettlösenden Sprays zur Reinigung der Filter ist ebenfalls möglich. Die Filter können auch in der

Geschirrspülmaschine gereinigt werden (siehe Anmerkung). Stellen Sie die Filter darin senkrecht auf, damit sich keine Speisereste darauf absetzen können. Nach der Reinigung die Filter trocknen und anschließend wieder in die Dunstabzugshaube einsetzen.

Achtung: die Dunstabzugshaube wird nicht funktionieren, bis Sie den Hauptfilter installieren

Anmerkung: Durch Reinigung mit aggressiven Spülmitteln im Geschirrspüler kann die metallische Filteroberfläche schwarz anlaufen,

ohne daß jedoch die Rückhaltefähigkeit für Fette beeinträchtigt wird.

Achtung: In Abhängigkeit vom Grad der Nutzung der Dunstabzugshaube ist eine Reinigung der Filter mindestens einmal monatlich erforderlich. Beachten Sie bitte, daß beim Kochen auch dann Fettablagerungen an der Dunstabzugshaube und im Filter auftreten, wenn diese nicht in Betrieb ist.

Reinigung der Filterhalterung und des Gehäuses der Abzugshaube

Zur Reinigung wird die Verwendung eines in warmer Seifenlauge mit einer Temperatur von etwa 40°C angefeuchteten Tuchs empfohlen. Reinigen Sie besonders sorgfältig alle Schlitzlöcher und trocknen Sie anschließend alle Flächen gründlich mit einem nicht fasernden Tuch.

Achtung:

- Verwenden Sie zur Reinigung keine metallischen Scheuerschwämme oder kratzend wirkende Mittel, durch welche die Oberfläche beschädigt werden kann.
- Kratzen Sie nicht mit harten Gegenständen wie Messer, Scheren usw.

Aktivkohlefilter

- Zum Einbau der Aktivkohlefilter werden nehmen Sie den Dekel ab, führen Sie den

Filter in seine Aufnahmen ein und bringen Sie den Deckel wieder an.

- Die Nutzungsdauer der Aktivkohlefilter beträgt in Abhängigkeit von der jeweiligen Intensität der Nutzung drei bis sechs Monate.
- Die Aktivkohlefilter können weder gewaschen noch regeneriert werden. Sie sind daher auszutauschen, wenn deren Filterwirkung erschöpft ist.
- Zwecks den Filter ersetzen ausgegeben durch ein anderes Neues, wir kommen gleichmäßig.

Austausch der Glühlampen

- Die Glühlampen sind nach Aushängen der Filterhalterung zugänglich.
- Achten Sie darauf, daß die Dunstabzugshaube vor dem Lampenwechsel vom Netz getrennt wird und die Glühlampen abgekühlt sind.
- Die Leistung der Glühlampen darf maximal 40W betragen.
- ILCOS D cod: **DR-6-H-E14-37** oder ILCOS D cod: HGSB/C-28-230-E14

Technische Informationen (Abb. 4)

Abmessungen:

Breite = 600/900 mm

Tiefe = 280 mm

Höhe = 181 mm

Elektrische Kennwerte:

SIEHE TYPENSCHILD

Einbau

Zum Einbau der Dunstabzugshaube in das Küchenmöbel benutzen Sie bitte die Schablone auf abb. 4.

Die Unterseite der Dunstabzugshaube muß eine Mindesthöhe von 60 cm über elektrischen Kochstelle und 65 cm. Über Gaskochstellen aufweisen. Ist in den Einbauanweisungen für ein Gaskochfeld ein größerer Abstand angegeben, muß dieser entsprechend berücksichtigt werden.

Um eine optimale Leistung der Dunstabzugshaube zu erreichen, darf die Länge des Abzugsrohrs VIER Meter nicht überschreiten und sollte nicht mehr als zwei 90°-Winkel enthalten.

Obwohl eine Absaugung der beim Kochen entstehenden Dämpfe nach außen empfohlen wird, können Aktivkohlefilter eingebaut werden, die eine Rückführung der gereinigten Gase in die Küche über das Abzugsrohr ermöglichen.

Möchten Sie die Original-Frontabdeckung durch eine zu Ihrem Küchenmöbel passende ersetzen, gehen Sie wie folgt vor (Abb. 3):

- Ziehen Sie den Auszug heraus.
- Lösen Sie die Schrauben (T) zur Befestigung der Frontabdeckung.
- Bringen Sie die neue Frontabdeckung an und befestigen Sie diese wie das Originalteil.

Wenn das Gerät nicht funktioniert

Bevor Sie den Reparaturdienst verständigen, führen Sie bitte die nachfolgenden Überprüfungen durch:

Fehler	Mögliche Ursache	Abhilfe
Die Dunstabzugshaube funktioniert nicht.	Das Netzkabel ist nicht angeschlossen.	Netzkabel anschließen.
	Die Steckdose führt keine Spannung.	Für Spannungszuführung zur Steckdose sorgen.
Die Absaugleistung der Dunstabzugshaube ist zu gering, oder es treten Vibrationen auf.	Der Filter ist mit Fett gesättigt.	Filter reinigen oder auswechseln.
	Das Abzugsrohr ist verstopft.	Die Verstopfungen beseitigen.
	Die Luftkanäle sind nicht richtig dimensioniert.	Setzen Sie sich mit dem Installateur in Verbindung und beachten Sie die Angaben in der Bedienungsanleitung.
Die Beleuchtung funktioniert nicht.	Die Lampen sind durchgebrannt.	Lampen auswechseln.
	Die Lampen sitzen locker.	Lampen ordnungsgemäß einschrauben bzw. eindrücken.

Hinweise zum Umweltschutz

Entsorgung der Verpackung

Die Verpackung ist mit einem Grünen Punkt gekennzeichnet.

Benutzen Sie geeignete Behälter, um alle Verpackungsmaterialien, wie Pappe, Styropor und Folien, zu entsorgen. Auf diese Weise wird die Wiederverwertung der Verpackungsmaterialien gewährleistet.

Entsorgung von stillgelegten Geräten

Die europäische Richtlinie 2012/19/EU über Elektro- und Elektronik-Altgeräte (WEEE) sieht vor, dass die elektrischen Haushaltgeräte nicht im normalen Abfallfluss des festen Stadtmülls entsorgt werden dürfen.

Die außer Betrieb gesetzten Geräte müssen getrennt abgeholt werden, um den Anteil der Rückgewinnung und Wiederverwendung der

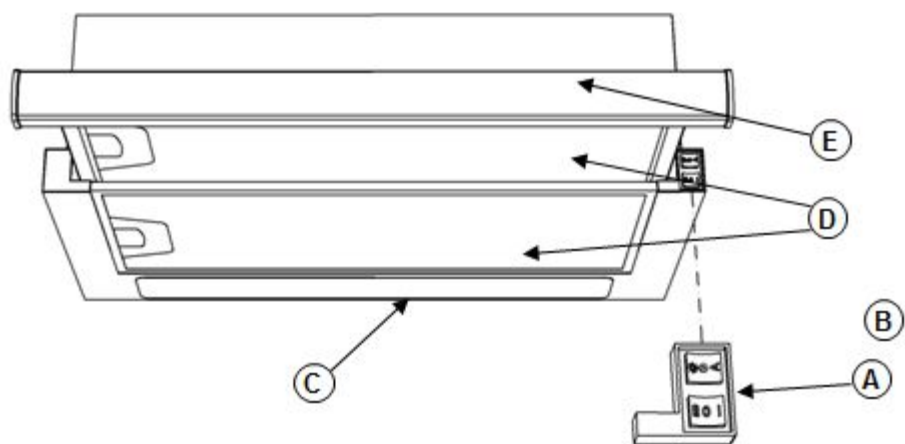
Werkstoffe, aus denen sie bestehen, zu optimieren und um potentielle Schäden für die Gesundheit der Menschen und die Umwelt zu vermeiden.

Das Symbol, welches aus einem mit einem Kreuz durchgestrichenen Müllcontainer besteht, ist auf sämtlichen Erzeugnissen anzubringen, um so an die Verpflichtung der separaten Abholung zu erinnern.

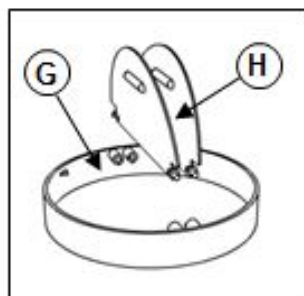
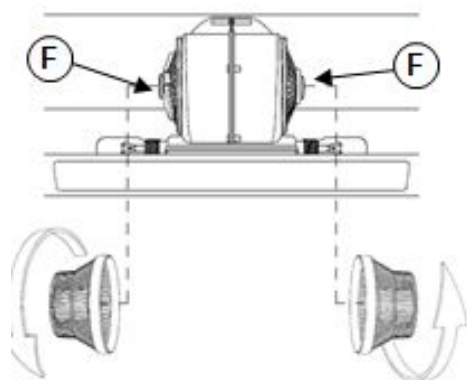
Die Verbraucher haben sich mit den lokalen Behörden bzw. den Verkaufsstellen in Verbindung zu setzen, um Informationen über den Ort einzuholen, der zur Lagerung der alten elektrischen Haushaltsgeräte geeignet ist.

Machen Sie Ihr Gerät unbrauchbar, bevor Sie es entsorgen. Ziehen Sie das Netzkabel heraus, schneiden Sie es ab und entsorgen Sie es.

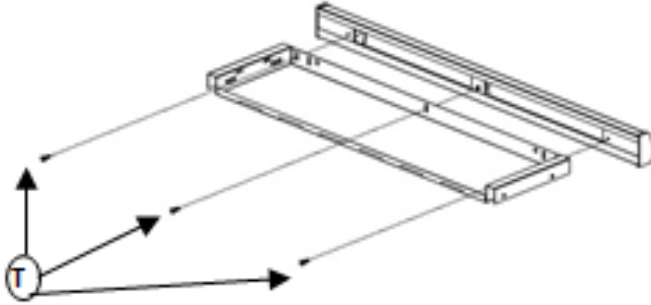
1



2

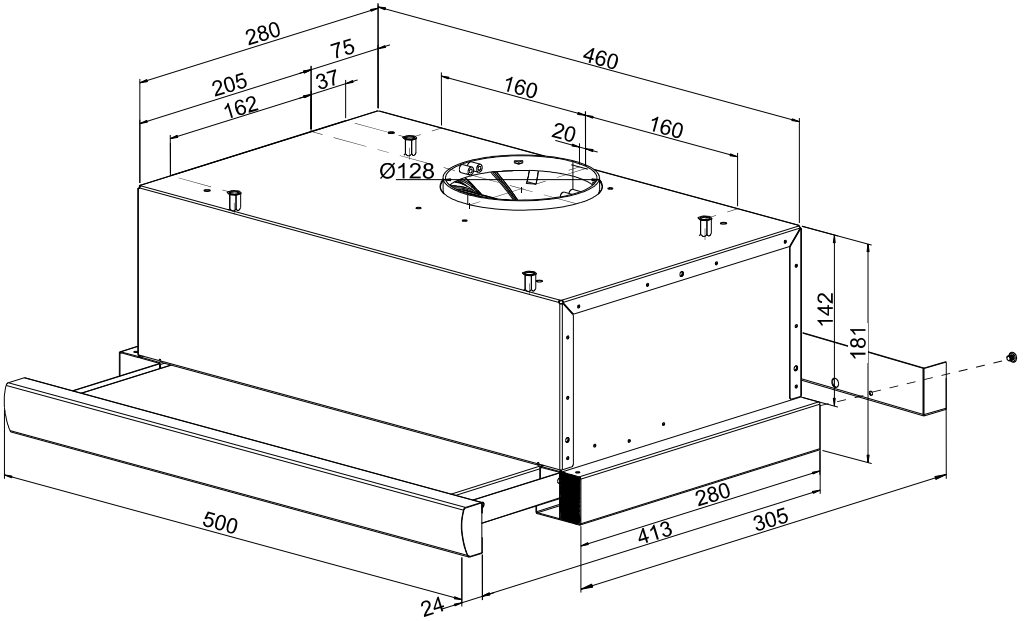


3

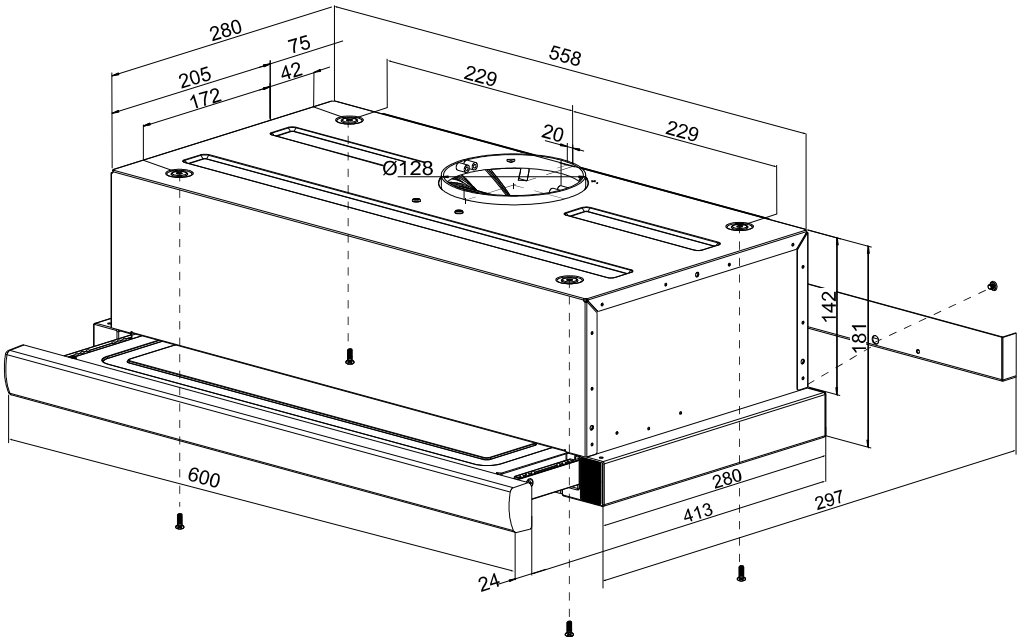


4

DEF5000



DEF6000





Küppersbusch

Küppersbusch Hausgeräte GmbH

Postfach 10 01 32, D-45801 Gelsenkirchen,
Küppersbuschstraße 16, D-45883 Gelsenkirchen
Telefon: (0209) 401-0, Telefax: (0209) 401-303
www.kueppersbusch.de

Teka Austria GmbH

Eitnergasse 13, A-1230 Wien
Telefon: (01) 86680-15, Telefax: (01) 86680-50
www.kueppersbusch.at

