

# ORANIER

## Küchentechnik



Insel-Dunstabzugshaube  
mit IR-Fernbedienung  
und RGB-LED-Ambientebeleuchtung

**Santina Isola 80 S**  
**Santina Isola 80 W**



## Sehr geehrter Kunde,

vielen Dank, dass Sie sich für ein ORANIER-Haushaltsgerät entschieden haben!

ORANIER-Haushaltsgeräte bieten Ihnen ausgereifte und zuverlässige Technik, Funktionalität und ansprechendes Design.

Sollten Sie trotz unserer sorgfältigen Qualitätskontrolle einmal etwas zu beanstanden haben, so wenden Sie sich bitte an unseren zentralen Kundendienst, hier wird man Ihnen gerne behilflich sein:

### Kundendienst-Anforderung

eMail [service-kt@oranier.com](mailto:service-kt@oranier.com)  
 Telefon 0 64 62 / 9 23-355  
 Telefax 0 64 62 / 9 23-359

### Ersatzteil-Anforderung

eMail [ersatzteil-kt@oranier.com](mailto:ersatzteil-kt@oranier.com)  
 Telefon 0 64 62 / 9 23-355  
 Telefax 0 64 62 / 9 23-359

### Alle Dienste sind erreichbar

Mo - Do 8.00 - 17.00 Uhr  
 Fr 8.00 - 15.00 Uhr

**Außerhalb der Dienstzeiten teilen Sie uns Ihre Wünsche bitte per eMail oder Telefax mit.**

### Ländervertretungen:

#### Österreich

ORANIER  
 Niederlassung Österreich  
 Dürnberger Straße 5 · 4020 Linz  
 Telefon <43> 07 32 / 66 01 88  
 Telefax <43> 07 32 / 66 02 23  
 eMail [sales@oranier.at](mailto:sales@oranier.at)

### CE-Konformitätserklärung

Dieses Gerät ist nur für die Verwendung zum privaten Gebrauch geeignet. Jegliche andere Verwendung des Gerätes ist unzulässig.

Die in diesem Benutzerhandbuch verwendeten Darstellungen sind schematisch und modellabhängig

## Inhaltsverzeichnis

<b>Sicherheitshinweise</b>	<b>3</b>
<b>Ihr Gerät im Überblick</b>	<b>4</b>
<b>Bedienung der Haube (Touchcontrol)</b>	<b>5</b>
Bedieneinheit	5
Welche Leistungsstufe soll gewählt werden?	5
<b>Elektronische Steuerung</b>	<b>6</b>
Gerätemotor ein-/ausschalten	6
Leistungsregelung	6
Beleuchtung ein- / ausschalten	6
Nachlaufautomatik	6
Metallfettfilter-Sättigungsanzeige "F"	6
LED-Ambientebeleuchtung	7
<b>Wartung, Reinigung und Pflege</b>	<b>8</b>
Wartungsintervalle	8
Reinigung der Haube	8
Metallfettfilter reinigen	8
Metallfettfilter-Sättigungsanzeige löschen	9
Aktivkohlefilter austauschen (nur Umluftbetrieb)	9
<b>Im Falle einer Störung</b>	<b>10</b>
<b>Kundendienst</b>	<b>11</b>
<b>Montage der Haube</b>	<b>11</b>
Wichtige Hinweise	11
Übersicht Lieferumfang	12
1) Montage des Umluftverteilers	13
2) Deckenmontage	14
3) Stahlseile am Haubenkörper einhängen	15
4) Umluftfilter und Metallfettfilter einsetzen	16
5) Netzanschluss herstellen	16
<b>Hinweise zur Verringerung der Umwelteinflüsse</b>	<b>17</b>
<b>Technische Daten</b>	<b>17</b>
<b>Produktdatenblatt nach EU-Verordnung 65/2014 und 66/2014</b>	<b>18</b>
<b>Abmessungen</b>	<b>19</b>
<b>Dunstabzugshauben im Umluftbetrieb - Tipps und Tricks</b>	<b>20</b>
<b>Hinweise zur Entsorgung</b>	<b>22</b>
<b>ORANIER-Werksgarantie</b>	<b>23</b>

## Sicherheitshinweise

Sicherheitshinweise zum Gebrauch:

- Die Bedienungsanleitung ist Bestandteil des Gerätes. Bitte bewahren Sie das Dokument sorgfältig auf.
- Die Dunstabzugshaube darf nur über Elektro- oder Gasherden verwendet werden. Unsere Geräte sind nicht für die gewerbliche Nutzung bestimmt, sondern nur für den Gebrauch im Haushalt.
- Während des Betriebes der Dunstabzugshaube müssen die Metallfetfilter immer eingesetzt sein, ansonsten kann sich Fettdunst in der Haube und im Abluftsystem ablagern.
- Bei Gasherden ist darauf zu achten, dass die Kochstellen nicht ohne Kochgeschirr betrieben werden. Bei offenen Gasflammen können Teile der Dunstabzugshaube durch die aufsteigende starke Hitze beschädigt werden.
- Flambieren unter der Dunstabzugshaube ist wegen der Brandgefahr nicht erlaubt. Die aufsteigende Flamme kann das im Filter abgelagerte Fett entzünden.
- Frittieren oder das Arbeiten mit Ölen oder Fetten unter der Dunstabzugshaube darf wegen der Brandgefahr nur unter ständiger Beaufsichtigung durchgeführt werden. Bei bereits mehrfach verwendetem Öl steigt das Risiko der Selbstentzündung!
- Sonstige Arbeiten mit offener Flamme sind nicht gestattet. Sie könnten einen Brand auslösen und die Metallfetfilter oder sonstige Teile beschädigen. Ausgenommen ist die sachgemäße Benutzung eines Gasherdes.
- Bei Abluftbetrieb der Dunstabzugshaube und Betrieb von schornsteinabhängigen Feuerungen (z.B. Kachelöfen, Kaminöfen, offene Kamine) muss für ausreichende Frischluftzufuhr im Aufstellraum gesorgt werden. In jedem Fall ist der zuständige Kaminkehrermeister zu befragen.
- Die Haube darf auf keinen Fall an einen in Betrieb befindlichen Rauch- oder Abgaskamin anderer Geräte (Boiler, Kessel, Öfen etc.) angeschlossen werden. Es darf auch kein Schacht verwendet werden, welcher der Be- und Entlüftung von Räumen mit Feuerstätten dient!
- Aus Sicherheitsgründen muss der Abstand zwischen Haubenunterseite und Kochfläche bei Elektrokochstellen mindestens 65 cm und bei Gaskochstellen mindestens 75 cm betragen.

## Sicherheitshinweise

Sicherheitshinweise zu Wartung, Reinigung und Pflege:

- Bei allen Wartungs- und Reinigungsarbeiten Netzstecker ziehen oder die entsprechende Sicherung im Haussicherungskasten ausschalten.
- Die Dunstabzugshaube darf nicht mit einem Dampfreiniger gereinigt werden.
- Bei Nichtbeachtung der Wartungs- und Reinigungsarbeiten besteht infolge von Fettablagerungen Brandgefahr!
- Reparaturen dürfen nur von autorisiertem Fachpersonal durchgeführt werden. Bei eigenmächtigem Eingriff erlöschen alle Haftungs- und Gewährleistungsansprüche.

### Ihr Gerät im Überblick

Modell „Santina Isola“

- 1 Netzkabel
- 2 Stahlseil
- 3 Deckenblende
- 4 Haubenkörper mit Sicherheitsglas-Verkleidung
- 5 Bedieneinheit
- 6 Metallfettfilter
- 7 Power-LED (3x)
- 8 IR-Fernbedienung
- 9 Abdeckung Randabsaugung

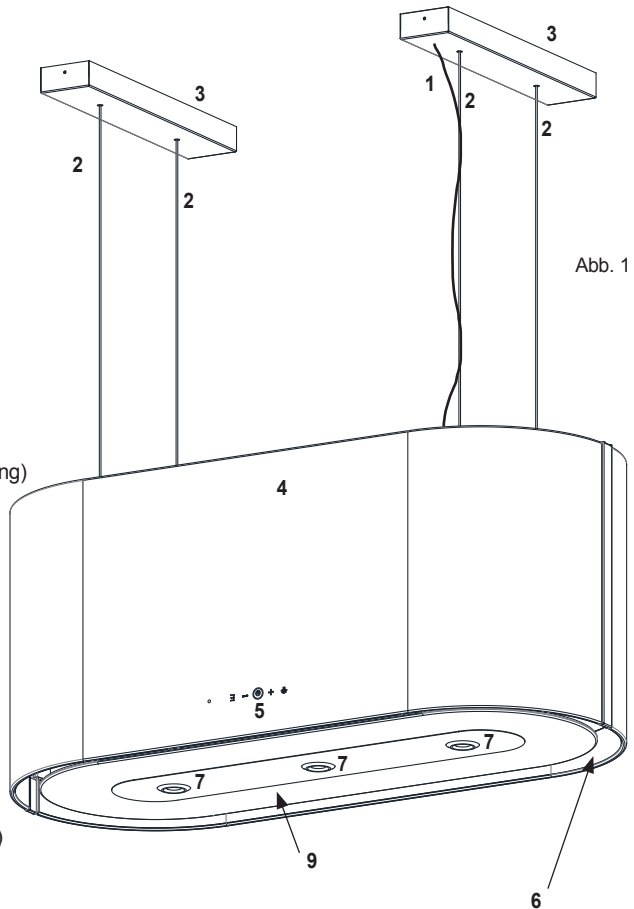


Abb. 1

Eine Entsorgung von Gerät und Verpackung über den normalen Haushaltsabfall ist nicht zulässig! Die Entsorgung muss gemäß den örtlichen Bestimmungen zur Abfallbeseitigung erfolgen (siehe Hinweis Seite 20).



**Bedienung der Haube (Touch-Control)**



Abb. 2: Bedienfeld elektronische Steuerung

**Bedieneinheit / Fernbedienung**

Die Bedieneinheit befindet sich an der Front des Gerätes; sie ist benutzerfreundlich gestaltet und einfach zu handhaben (Abb. 2).

Zusätzlich kann dieses Gerät auch sehr bequem über die mitgelieferte IR-Fernbedienung gesteuert werden!

**Welche der 3 Leistungsstufen soll gewählt werden?**

Die Leistung des Gerätes soll den anfallenden Koch- und Bratendünsten angepasst werden, d.h. bei geringem Dunst sollte eine geringe bzw. bei starkem Dunst eine höhere Leistungsstufe gewählt werden:

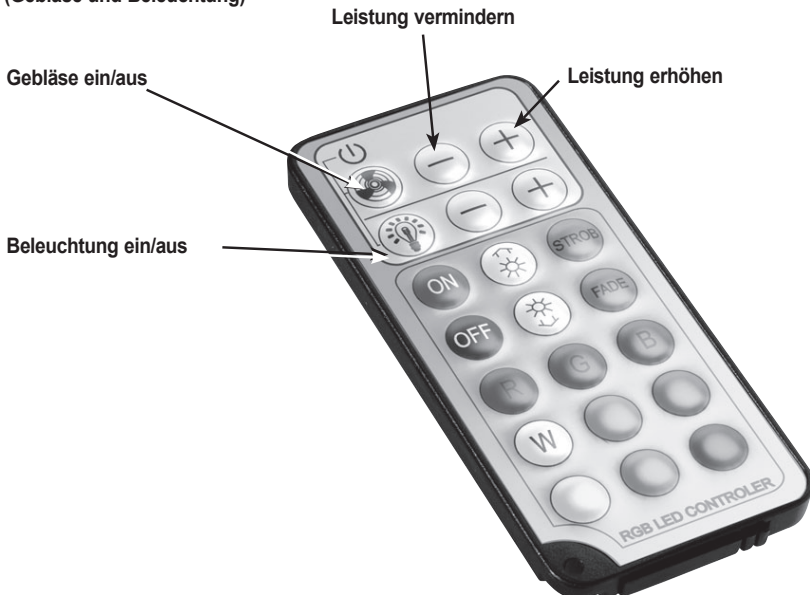
Für den **Dauerbetrieb** stehen 3 Normalstufen zur Verfügung ("1" = kleine Leistung, "2" = normale Leistung, "3" = hohe Leistung).

Vorübergehend lässt sich eine **Intensivstufe** (blinkende Anzeige "4") für höchste Absaugleistung zuschalten (für maximal 5 Min., danach schaltet die Elektronik wieder automatisch zurück auf Leistungsstufe "3").

Bitte beachten Sie, dass Sie das Gerät bereits zusammen mit der Kochstelle einschalten, damit sich ein Luftstrom aufbauen kann. Dies wirkt sich positiv auf die Absaugleistung aus. Nach dem Kochen sollte das Gerät noch etwas nachlaufen, damit die restlichen Gerüche und verbleibende Restfeuchtigkeit abgezogen werden können.

**Das Gebläse schaltet sich selbsttätig 2 Stunden nach dem Einschalten bzw. der letzten Änderung der Leistungsstufe aus.**

**Bedienelemente Fernbedienung (Gebläse und Beleuchtung)**



## Elektronische Steuerung

Im Standby-Betrieb ist die Beleuchtung des Bedienfeldes ausgeschaltet. Die Schaltfläche **"Gebläse ein / aus"** ist durch einen Kreis zu erkennen. Die anderen Schaltflächen werden erst nach Inbetriebnahme des Gerätes sichtbar. Wenn Motor oder Beleuchtung nicht in Betrieb sind, schaltet sich die Beleuchtung des Bedienfeldes nach 10 Sekunden aus.

### Gerätemotor ein- / ausschalten.

Beim Berühren von  (Gebläse ein/aus)

wird automatisch die zuletzt eingestellte Leistungsstufe gewählt und in der Leistungsanzeige dargestellt. Wiederholtes Berühren der Schaltfläche schaltet das Gebläse wieder aus.

Wenn Sie diese Schaltfläche für die Dauer von mindestens 5 Sekunden berühren, wird das Bedienfeld gegen unbeabsichtigte Betätigung gesperrt. In der Leistungsanzeige erscheint ein Punkt. Wiederholtes Berühren dieser Schaltfläche für mindestens 5 Sekunden hebt die Sperre des Bedienfeldes wieder auf.

Beim Berühren von  (Leistung verringern)

erscheint in der Leistungsanzeige eine „1“. Das heißt: Beim Einschalten mit dieser Schaltfläche wird automatisch die niedrigste **Normalstufe „1“** gewählt. Verwenden Sie diese Schaltfläche auch zum Verringern der Gebläseleistung. Das Verweilen auf der Schaltfläche verändert die Leistungsstufe fortlaufend bis zur niedrigsten Leistungsstufe.

Beim Berühren von  (Leistung erhöhen)

erscheint in der Leistungsanzeige eine „4“. Das heißt: Beim Einschalten mit dieser Schaltfläche wird automatisch die **Intensivstufe „4“** gewählt. Das Verweilen auf der Schaltfläche verändert die Leistungsstufe fortlaufend bis zur höchsten Leistungsstufe.


**Die Intensivstufe wird nach fünf Minuten automatisch in Stufe 3 zurückgeschaltet.**

### Beleuchtung ein-/ ausschalten




Die Beleuchtung wird durch Berühren dieser Schaltfläche ein- bzw. ausgeschaltet.

### Nachlaufautomatik

Initialisierung: Für 5 Sekunden  berührt lassen. Nach 15 Minuten wird der Motor automatisch abgeschaltet.

### Metallfettfilter-Sättigungsanzeige "F"

Nach ca. 35 Betriebsstunden blinkt "F" in der Leistungsanzeige. Zum Löschen für 10 Sek.  berührt lassen. Nach 3 Stunden wird Anzeige „F“ automatisch gelöscht.

**LED-Ambientebeleuchtung**

Dieses Gerät verfügt über eine wirkungsvolle LED-Ambientebeleuchtung. Die mitgelieferte Infrarot-Fernbedienung ist die Steuerzentrale der umfangreichen Lichteffekte, die diese LED-Ambientebeleuchtung ermöglicht. Viele Farbwechselprogramme sind voreingestellt. Darüber hinaus lassen sich die Effekte in Farbe und Geschwindigkeit individuell einstellen.



**\*) Achtung! Bei manchen Menschen, auch solchen die noch nie zuvor einen epileptischen Anfall hatten, können Stroboskopblitze und ähnliches epileptische Attacken auslösen!**

**Geschwindigkeit erhöhen**  
Farbwechsel / Stroboskopeffekt\*)  
oder Helligkeit erhöhen  
bei Monofarbe

**Stroboskopeffekt\*)**  
ein / aus

**Farbwechsel**  
ein / aus

**BLAU**

**ORANGE**

**LILA**

**ROSE**

**HELLBLAU**

**GELB**

**Ambiente-  
beleuchtung**  
ein

**Ambiente-  
beleuchtung**  
aus

**Geschwindigkeit  
verringern**  
Farbwechsel /  
Stroboskopeffekt\*)  
oder Helligkeit  
verringern bei  
Monofarbe

**ROT**

**GRÜN**

**WEISS**





## Wartung, Reinigung und Pflege

### Achtung:

**Vor sämtlichen Wartungs- und Reinigungsarbeiten ist der Netzstecker zu ziehen bzw. die Sicherung auszuschalten oder herauszuschrauben!**

### Wartungsintervalle

Eine regelmäßige Wartung der Dunstabzugshaube ist unbedingt erforderlich, um die Leistungsfähigkeit des Gerätes über einen langen Zeitraum zu gewährleisten. Wenn der Metallfettfilter mit Fett- und Schmutzpartikeln zugesetzt ist, wird die Funktion des Gerätes stark beeinträchtigt. Innerhalb der Dunstabzugshaube und des Abluftsystems kann es zu unnötigen Fettablagerungen kommen, was im Laufe der Zeit zu einem erhöhten Brandrisiko führen kann.

Der Aktivkohlefilter (nur bei Umluftbetrieb erforderlich) ist weder wasch- noch regenerierbar. Deshalb muss der Aktivkohlefilter in regelmäßigen Abständen ausgetauscht werden. Ersatz-Kohlefilter können Sie bei Ihrem Fachhändler beziehen.

- **Reinigungsintervall der Metallfettfilter:**  
alle **2-3 Wochen**, entsprechend der Gebrauchshäufigkeit, oder nach Erscheinen der **Metallfettfilter-Sättigungsanzeige "F"**.
- **Austauschintervall des Aktivkohlefilters:**  
(nur bei Umluftbetrieb) alle **3-6 Monate**, entsprechend der Gebrauchshäufigkeit.

Die Reinigungs- und Wartungsintervalle sollten generell eingehalten werden, damit sich der Fettdunst nicht an Küchenwänden und -möbeln niederschlagen kann.

Wenn der Metallfettfilter bei Umluftbetrieb nicht regelmäßig gereinigt wird, setzt sich auch der Aktivkohlefilter schneller zu und das Gerät verliert an Leistungsfähigkeit.

### Reinigung der Haube

- Netzstecker ziehen bzw. die Sicherung ausschalten!
- Die Dunstabzugshaube darf nicht mit einem Dampfreiniger gereinigt werden!
- Unsachgemäße Reinigung von Edelstahl-Oberflächen führt zu Farbveränderungen und Beschädigungen der Oberflächen!

Außenflächen der Dunstabzugshaube sollten mit einem milden Reinigungsmittel (z.B. Spülmittel) und einem weichen Tuch gereinigt und trockengerieben werden.

Agressive Reinigungsmittel, wie z.B. Essigreiniger, Scheuermittel, Schleifgranulat und spitze Gegenstände beschädigen die Oberfläche des Gerätes und sollten daher keinesfalls verwendet werden.

Der Glasschirm kann Fertigungstoleranzen aufweisen und leicht wellig sein. Ebenso sind geringfügige Unregelmäßigkeiten in der Glasoberfläche möglich. Beides zeigt die handwerkliche Qualität des Glases und stellt keinen Grund zur Reklamation dar.

## Metallfettfilter reinigen

Netzstecker ziehen bzw. die Sicherung ausschalten!

### Abnehmen des Metallfettfilters

Abdeckung der Randabsaugung aufklappen (1), Griffleiste des Metallfettfilters leicht zur Haubenmitte drücken (2), Metallfettfilter herausklappen und schräg nach unten herausnehmen (3).

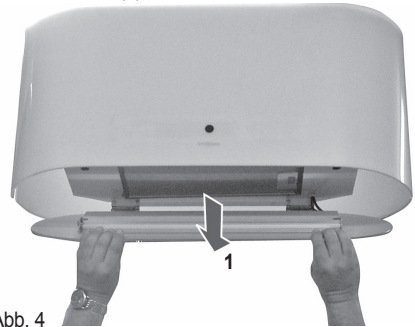
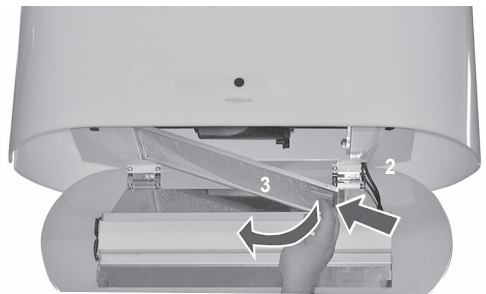


Abb. 4



### Reinigung

- Metallfettfilter in heißem Spülwasser gut einweichen, dann mit einer weichen Bürste reinigen und anschließend mit heißem Wasser gut abbrausen. Eventuell den Vorgang wiederholen.
- Metallfettfilter können auch in der Geschirrspülmaschine bei einem Normalprogramm mit ca. 55°C gereinigt werden.

### Hinweis

Beim Reinigen von Metallfettfiltern bitte darauf achten, dass das Gitter nicht beschädigt wird. Durch häufiges Reinigen oder die Verwendung von aggressiven Reinigungsmitteln können Farbveränderungen auftreten. Diese haben keinen Einfluss auf die Filterfunktion und sind kein Reklamationsgrund!

Nach der Reinigung den trockenen Metallfettfilter mit der Hinterkante voraus seitlich in den Filterrahmen der Haube einsetzen. Filter nach oben klappen, Verriegelung kurz betätigen und Fettfilter in endgültiger Lage einrasten lassen. Abdeckung der Randabsaugung schließen.



**Metallfettfilter-Sättigungsanzeige löschen**

Nach erfolgter Reinigung ist die **Metallfettfilter-Sättigungsanzeige "F"** folgendermaßen zu löschen:

- Schaltfläche "-" für ca. 10 Sekunden berührt lassen, die Anzeige verlischt.
- Sollte sich die **Metallfettfilter-Sättigungsanzeige "F"** nicht löschen lassen, trennen Sie die Dunstabzugshaube für etwa 15 - 20 Sekunden vom Stromnetz und wiederholen Sie den Vorgang ggf. noch einmal.
- Die **Metallfettfilter-Sättigungsanzeige** ist zeitgesteuert und erinnert nach ca. 35 Stunden Betriebszeit erneut durch Erscheinen der **Metallfettfilter-Sättigungsanzeige "F"** an die anstehende Reinigung der Metallfettfilter.

**Aktivkohlefilter austauschen**

Filtertyp KSC 700

- Netzstecker ziehen bzw. Sicherung ausschalten!
- Die beiden Aktivkohlefilter sind links und rechts am Gebläsemotor aufgesetzt und werden nach Entfernen der Abdeckung der Randabsaugung und des Metallfettfilters sichtbar und zugänglich.

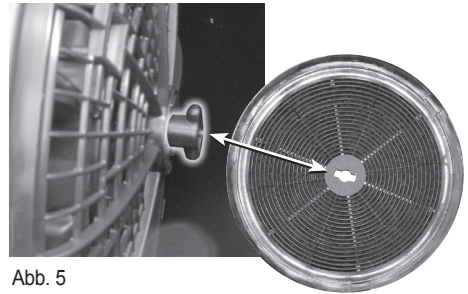


Abb. 5

- Zur Entnahme der verbrauchten Aktivkohlefilter diese jeweils etwas auf der Zentralbefestigung verdrehen, bis der Aktivkohlefilter freigegeben wird. Danach Filter abheben und herausnehmen.
- Nach der Entnahme der neuen Filterkassetten aus der Verpackung muss das enthaltene Granulat durch Schütteln gleichmäßig verteilt werden.
- Beim Einsetzen werden die neuen Aktivkohlefilter auf die Zentralbefestigung aufgesetzt, leicht an das Motorgehäuse gedrückt und um eine Viertelumdrehung verdreht, um sie zu sichern.

.....

• **Hinweis**

• Die Dunstabzugshaube sollte nach Beendigung des Kochvorganges zum Nachtrocknen des Aktivkohlefilters noch für etwa 10 bis 15 Minuten eingeschaltet bleiben.

• Bei diesem Gerät bietet es sich an, zu diesem Zwecke die praktische **Nachlaufautomatik** zu verwenden. Siehe dazu auch Abschnitt **"Bedienung der Haube"**.

.....

## Im Falle einer Störung

### Die Haube funktioniert überhaupt nicht:

- Wurde eventuell die Sicherung in der Hausinstallation ausgelöst? Stromversorgung der Haube bzw. Hauptsicherung überprüfen.
- Ist der Netzstecker eingesteckt?
- Ziehen Sie den Netzstecker, um die Steuerelektronik in den Ausgangszustand zurückzusetzen. Warten Sie etwa 15 - 20 Sekunden, bevor Sie den Netzstecker wieder einstecken. Alternativ können Sie auch die entsprechende Netzsicherung für den o.g. Zeitraum aus- und dann wieder einschalten.

### Die Leistung ist unzureichend / erhöhtes Betriebsgeräusch:

- Ist der Metallfettfilter sauber?
- Die Aktivkohlefilter sollten nicht älter als 6 Monate sein.

Sollte die Leistung immer noch nicht zufriedenstellend sein, wenden Sie sich bitte an unseren Kundendienst.

### Leuchtmittelaustausch

Durch die Verwendung von Hochleistungs-LEDs als Arbeitsplatzbeleuchtung wird ein Austausch von defekten Leuchtmitteln höchst unwahrscheinlich und daher so gut wie überflüssig.

Lebensdauer, Zuverlässigkeit und Energieeffizienz liegen um Größenordnungen über jedem herkömmlichen Leuchtmittel, sei es Halogen, Leuchtstoffröhre o.ä.

**Ein Leuchtmittelaustausch durch den Benutzer ist daher nicht vorgesehen.**

### Austausch der Schmelzsicherung

Sollte es durch einen äußeren Einfluss zu einem Kurzschluss innerhalb des Gerätes kommen, wird die in der Elektronikbox befindliche Schmelzsicherung (**1A / flink**) ansprechen und muss ausgetauscht werden.

#### Achtung!

**In den meisten Fällen hat das Ansprechen der Schmelzsicherung eine Ursache, die mit dem Austausch der Sicherung nicht behoben wird.**

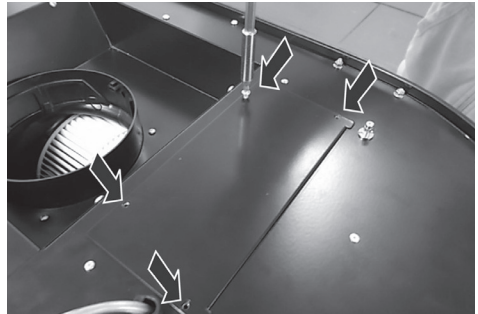
**Sollte die Schmelzsicherung nach dem Austausch sofort wieder ansprechen („durchbrennen“), muss ein Fachmann mit der Suche und Behebung des eigentlichen Fehlers betraut werden, bevor das Gerät wieder betrieben werden darf!**

### Netzstecker ziehen bzw. Sicherung ausschalten!

Öffnen Sie die Randabsaugung und entnehmen Sie den Fettfilter. Nun können Sie die Elektronikbox sehen. Ziehen Sie bitte die von unten sichtbaren Stecker von der Elektronikbox ab.

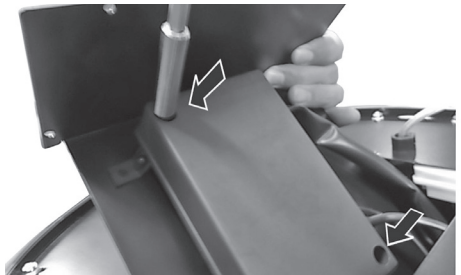
Lösen Sie anschließend alle vier Schrauben der Abdeckung an der Oberseite des Haubenkörpers (Abb. 6a) und nehmen Sie die Abdeckung ab.

Abb. 6a



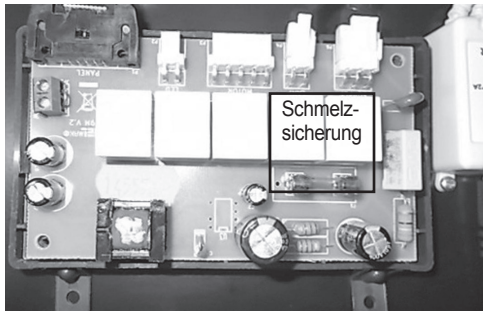
An der Unterseite der Abdeckung ist die Elektronikbox befestigt. Lösen Sie die beiden Deckelschrauben und nehmen Sie den Deckel der Elektronikbox ab (Abb. 6b).

Abb. 6b



Jetzt ist die Fassung der Schmelzsicherung zugänglich. Sicherung ersetzen (**1A flink**); (Abb. 6c).

Abb. 6c



Anschließend Deckel der Elektronikbox wieder aufsetzen und schließen, beide Deckelschrauben einsetzen und festziehen.

Abdeckung in die Oberseite des Haubenkörpers einsetzen und wieder befestigen (Abb. 6a).

**Kundendienst**

Sollte am Gerät ein technischer Mangel auftreten, setzen Sie sich bitte mit dem ORANIER-Kundendienst telefonisch in Verbindung:

**Für Deutschland:**  
 eMail [service-kt@oranier.com](mailto:service-kt@oranier.com)  
 Telefon 0 64 62 / 9 23-355  
 Telefax 0 64 62 / 9 23-359 **Für Österreich:**

**Für Österreich:**  
 eMail [sales@oranier.at](mailto:sales@oranier.at)  
 Telefon <43> 07 32 / 66 01 88  
 Telefax <43> 07 32 / 66 02 23

**Bitte beachten Sie:**

Damit unser Kundendienst Reparaturen sorgfältig vorbereiten und die benötigten Ersatzteile bereitstellen kann, benötigen wir folgende Informationen:

1. Ihre genaue Anschrift
2. Ihre Telefonnummer (ggf. Telefaxnummer, eMail-Adresse)
3. Wann kann unser Kundendienst Sie besuchen?
4. Alle auf dem Typenschild enthaltenen Angaben (Doppel auf der Titelseite dieser Anleitung)
5. Kaufdatum (Kaufbeleg)
6. Eine möglichst genaue Beschreibung des Problems oder Ihres Service-Wunsches.

<b>ORANIER</b> Küchentechnik	
Typ	
Modell	
Serien-Nr.	
Motorleistung	
Beleuchtung	
Gesamt Leistung	
Spannung/Frequenz	
Stromaufnahme	
Abluftanschluss	
Fa.-Nr.	0075
E-Nr.	EN

**Garantie**

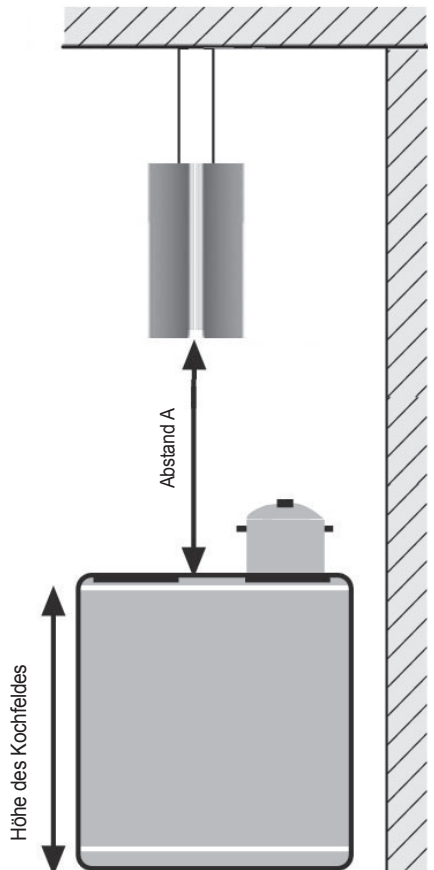
Ausführliche Garantie-Informationen finden Sie am Ende dieser Bedienungsanleitung.

**Wichtige Hinweise**

- Aus Sicherheitsgründen muss der Abstand zwischen Haubenunterseite und Kochfläche bei Elektrokochstellen mindestens 65 cm und bei Gaskochstellen mindestens 75 cm betragen.
- Vor dem elektrischen Anschluss ist zu prüfen, ob die auf dem Typenschild angegebene Spannung mit der vorhandenen örtlichen Netzspannung übereinstimmt. Das Typenschild befindet sich im Inneren der Haube und wird nach dem Abnehmen der Metallfettfilter sichtbar.

**Abstand A:**  
 Elektrokochstelle 65 - 75 cm  
 Gaskochstelle 75 - 85 cm

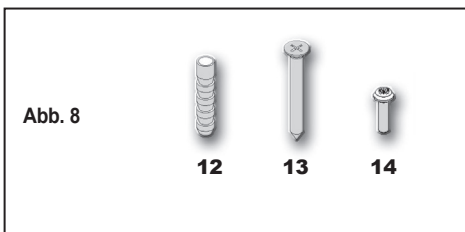
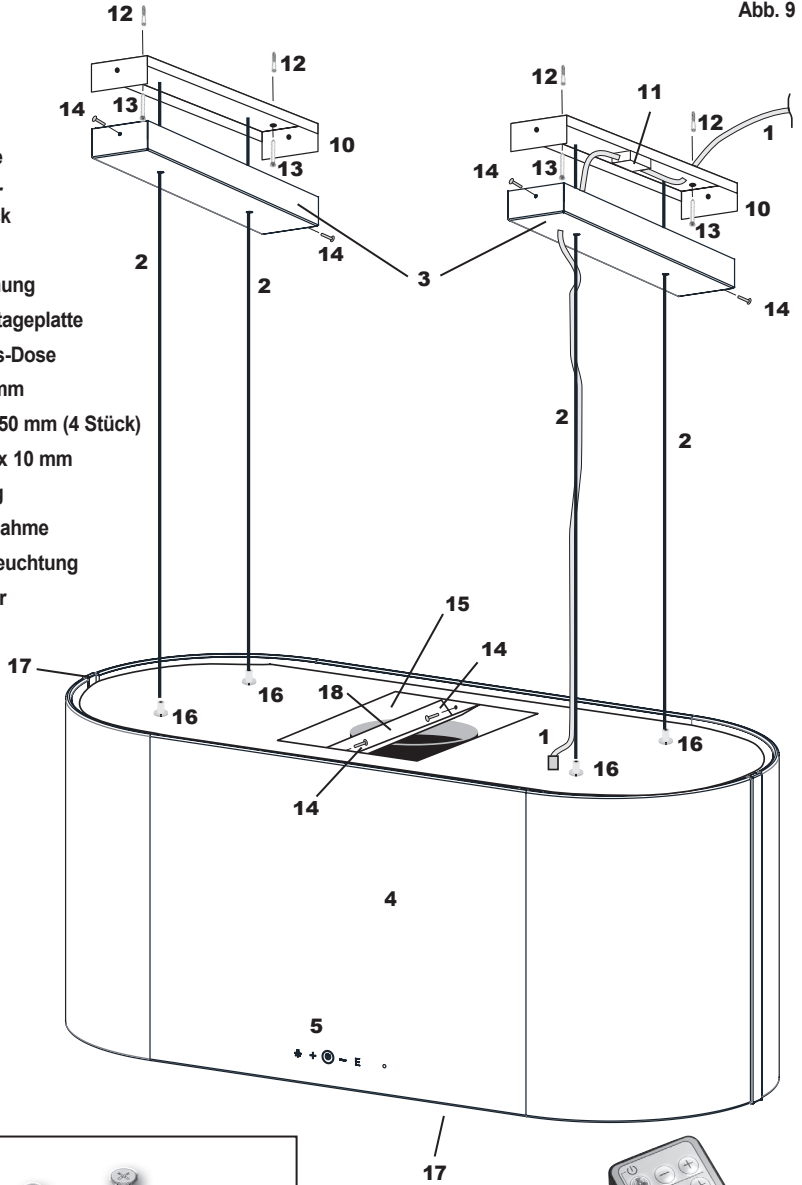
Abb. 7



Übersicht Lieferumfang

Abb. 9

- 1 - Netzkabel mit transparenter Isolation
- 2 - Stahlseile
- 3 - Deckenblende
- 4 - Haubenkörper mit Motorblock
- 5 - Bedieneinheit
- 8 - IR-Fernbedienung
- 10 - Stahlseil-Montageplatte
- 11 - Netzanschluss-Dose
- 12 - Dübel 8 x 60 mm
- 13 - Schraube 8 x 50 mm (4 Stück)
- 14 - Schraube 3,9 x 10 mm
- 15 - Umluftöffnung
- 16 - Stahlseil-Aufnahme
- 17 - Ambiente-Beleuchtung
- 18 - Umluftverteiler



## Montage

Die Montage der Santina Isola wird in 5 Schritten durchgeführt:

1. Montage des Umluftverteilers in der Umluftöffnung.
2. Deckenmontage
3. Stahlseile am Haubenkörper einhängen
4. Einsetzen von Umluftfilter und Metallfettfilter.
5. Netzanschluss herstellen.

### 1. Montage des Umluftverteilers in der Umluftöffnung

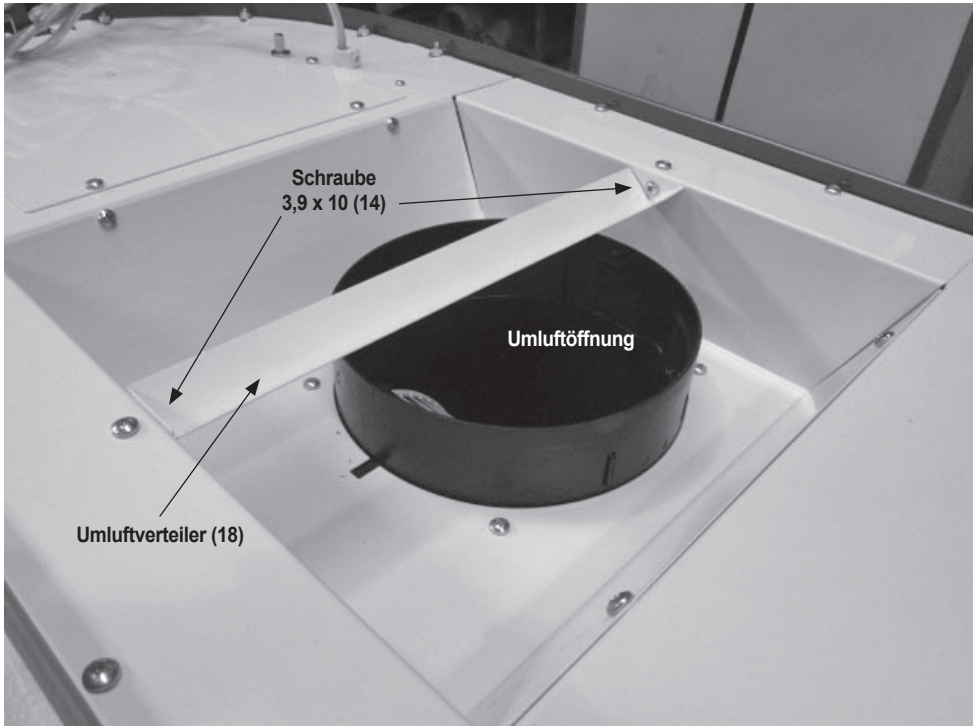
Der Umluftverteiler lenkt die Luft oberhalb der Umluftöffnung zu den Seiten um.

Die Dunstabzugshaube kann auch ohne den Umluftverteiler betrieben werden. In diesem Falle sollte ein Mindestabstand von 50 cm zwischen Decke und Oberkante Haubenkörper nicht unterschritten werden.

#### Montage

Befestigen Sie die Umluftverteiler mit 2 Schrauben 3,9 x 10 (14) in der Umluftöffnung des Haubenkörpers (Abb.10).

Abb. 10



## 2. Deckenmontage

Bauliche Voraussetzungen: Die Decke, an der die Haube befestigt werden soll, muss unbedingt ausreichend stabil und für die Montage geeignet sein.



Die Deckenmontage muss von 2 Personen durchgeführt werden!

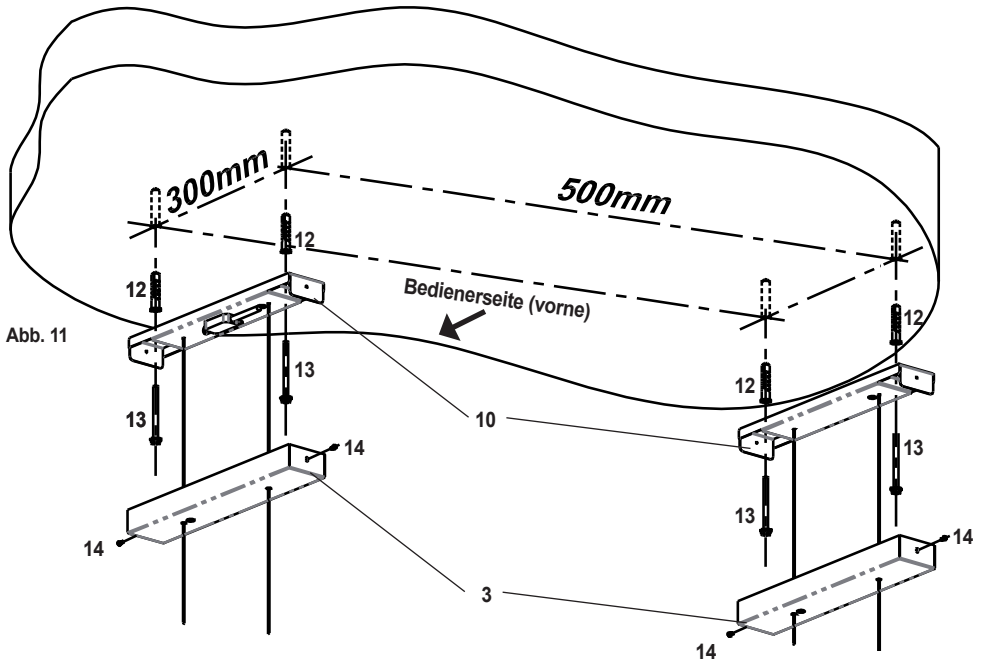


Abb. 11

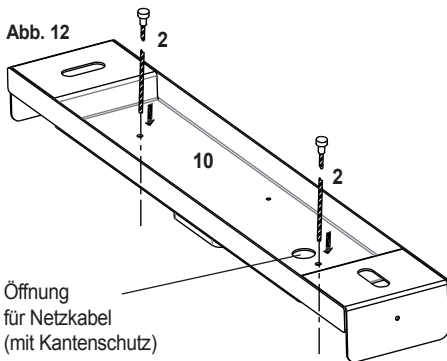


Abb. 12

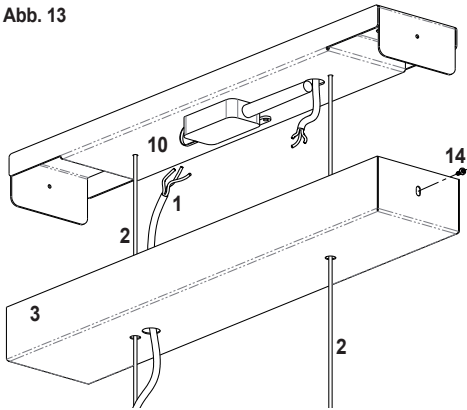
1) Beachten Sie bei der Auswahl des Montageortes die erforderlichen Mindestabstände, diese sind in jedem Fall einzuhalten.

2) Die notwendigen Deckenbohrungen werden unter Zuhilfenahme der Decken-Montageplatte (10) als Bohrschablone markiert und anschließend erstellt (Abb. 11).

3) Dübel 8 x 60 mm (12) in die Deckenbohrungen einsetzen.

4) Stahlseile (2) mit den freien Enden von oben in die dafür vorgesehenen Öffnungen der Stahlseil-Montageplatte (11) einziehen (Abb. 12).

Abb. 13



5) Netzkabel durch die Öffnung für das Netzkabel führen (Abb. 13). **Noch nicht anschließen!**

6) Beide Stahlseil-Montageplatten (11) mit je zwei Schrauben 8 x 50 mm (13) in den Dübeln 8 x 60 mm (12) befestigen (Abb. 11).

7) Stahlseile (2) durch Deckenblenden (3) führen und Deckenblenden (3) mit jeweils 2 Schrauben 3,9 x 10 (14) an den Drahtseil-Montageplatten (10) befestigen (Abb. 13).

### 3. Stahlseile am Haubenkörper einhängen

Für die Verbindung der Stahlseile (2) mit dem Haubenkörper gehen Sie bitte wie folgt vor (Abb. 14):

**Wichtig: Die Ende der Stahlseile (2) sind mit einer roten Markierung versehen. Diese rote Markierung muss vollständig im Haubenkörper verschwinden und darf nicht mehr zu sehen sein!**

- 1) Schutzmutter lösen.
- 2) Stahlseil (2) durch Schutzmutter führen.
- 3) Schutzmutter wieder festziehen.

Die gewünschte Länge des Stahlseils (2) kann jetzt eingestellt werden.

Um die Länge der vier Stahlseile (2) zu regulieren, gehen Sie bitte wie folgt vor (Abb. 15):

#### a) Stahlseil verkürzen:

- 4) Schutzmutter lösen.
- 5) Das Stahlseil (2) kann durch die Schutzmutter geschoben und die gewünschte Länge damit eingestellt werden.

#### b) Stahlseil verlängern:

- 6) Schutzmutter lösen und nach unten drücken.
- 7) Das Stahlseil (2) ist jetzt komplett frei und die gewünschte Länge kann eingestellt werden.

**Achtung: Bitte unbedingt die Dunstabzugshaube festhalten und sichern, damit die Dunstabzugshaube nicht aus dem Stahlseil rutscht.**

Schutzmutter nicht mehr eindrücken und wieder festziehen. **Vergewissern Sie sich, dass die Enden der Stahlseile nicht zu weit in den Haubenkörper hineinragen. Ggf. Stahlseile aufwickeln bzw. kürzen.**

Abb. 14

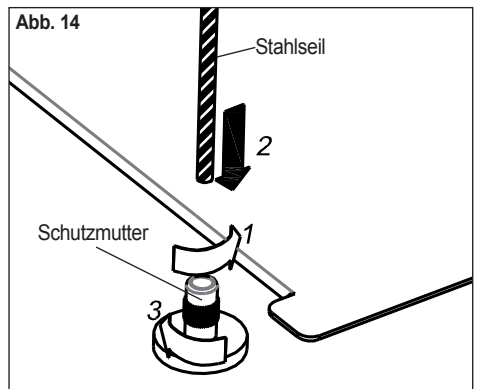
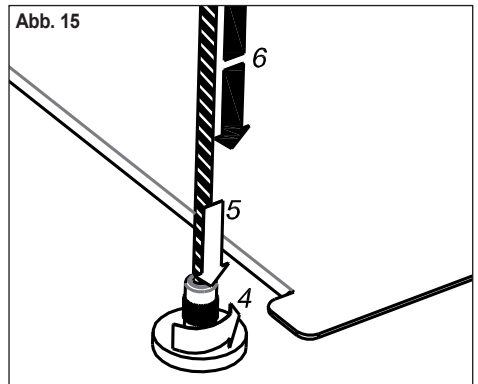


Abb. 15





#### **4. Umluftfilter und Metallfettfilter einsetzen**

Abdeckung Randabsaugung (9) öffnen.

**Die beiden Aktivkohlefilter** werden links und rechts am Gebläsemotor aufgesetzt. Neue Aktivkohlefilter auf die Zentralbefestigung aufgesetzt, leicht an das Motorgehäuse drücken und um eine Viertelumdrehung verdrehen, um sie zu sichern (Abb. 16).

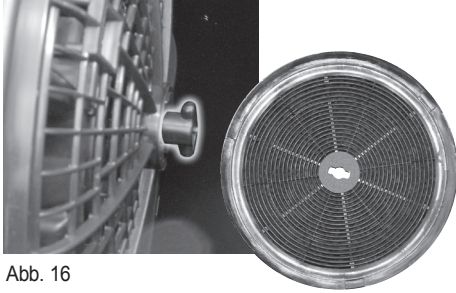


Abb. 16

**Metallfettfilter (6)** mit der Hinterkante voraus seitlich in den Filterrahmen der Haube einsetzen. Filter nach oben klappen, Verriegelung kurz betätigen und Metallfettfilter in endgültiger Lage einrasten lassen. Abdeckung der Randabsaugung (9) schließen.

#### **5. Netzanschluss herstellen**

Rechte Deckenblende (3) lösen und Netzkabel (1) durch die Öffnung (mit Kantenschutz) führen.

**Das Netzkabel von der Haube ausgehend ist durchsichtig. Die Ader mit gelben Markierungsstrich muss an Netz-Erde angeschlossen werden.**

Netzkabel mit der Netzanschlussdose an der rechten Stahlseil-Montageplatte (10) verbinden (Abb. 15).

**Hinweise zur Verringerung der Umwelteinflüsse** (z.B. Energieverbrauch):

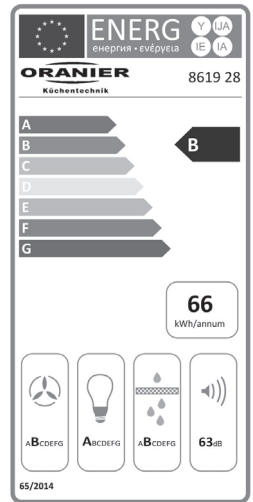
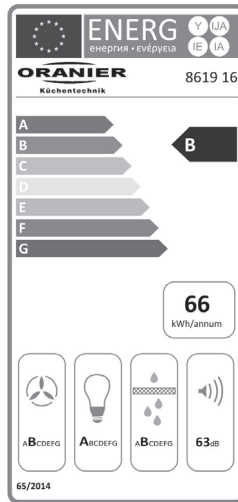
- Benutzen Sie die Dunstabzugshaube in geeigneter Leistungsstufe.
- Schalten Sie den Motor der Dunstabzugshaube rechtzeitig auf eine kleinere Stufe, wenn sich der Wrasen verringert.
- Lassen Sie den Motor der Dunstabzugshaube nicht unnötig in Betrieb.
- Achten Sie darauf, dass die Reinigungsintervalle der Fettfilter eingehalten werden.
- Achten Sie darauf, dass das Abluftsystem über einen optimal großen Querschnitt verfügt.
- Das Abluftsystem sollte glatte Rohrwandungen haben. Vermeiden Sie Bögen und Verengungen.

**Technische Daten**

<b>Spannung:</b>	<b>230 V ~</b>
<b>Frequenz:</b>	<b>50 Hz</b>
<b>Motorleistung:</b>	<b>275 W</b>
<b>Anzahl der Normalstufen:</b>	<b>3</b>
<b>Anzahl der Intensivstufen:</b>	<b>1</b>
<b>Beleuchtung: (Power-LED)</b>	<b>3 x 3,0 W</b>
<b>Gesamtleistung:</b>	<b>284,0 W (Anschlusswert)</b>
<b>Stromaufnahme:</b>	<b>max. 1,24 A</b>
<b>Schutzklasse:</b>	<b>1</b>
<b>Länge Netzanschlusskabel:</b>	<b>1,0 m</b>
<b>Getrennt schaltbare Ambientebeleuchtung:</b>	<b>max. 14,4 W (LED)</b>

**Produktdatenblatt nach EU-Verordnungen 65/2014 und 66/2014**

**Santina Isola 80 S  
Santina Isola 80 W**



**Name oder Warenzeichen des Lieferanten:**

**ORANIER Küchentechnik GmbH**

**Modellkennung des Lieferanten:**

**8619 16 / 8619 28**

Jährlicher Energieverbrauch	$AEC_{hood}$	[ kWh/Jahr ]	65,6
Energie-Effizienzklasse		[ - ]	B
Lüfter-Effizienzwert	$FDE_{hood}$	[ - ]	26,4
Lüfter-Effizienzklasse		[ - ]	B
Beleuchtungs-Effizienzwert	$LE_{hood}$	[ lx/Watt ]	100,3
Beleuchtungs-Effizienzklasse		[ - ]	A
Fettfilter-Effizienzwert	$GFE_{hood}$	[ % ]	86,7
Fettfilter-Effizienzklasse		[ - ]	B
Abluftleistung nach EN 61591 (min. Normalstufe)	$Q_1$	[ m <sup>3</sup> /h ]	295
Abluftleistung nach EN 61591 (max. Normalstufe)	$Q_3$	[ m <sup>3</sup> /h ]	550
Abluftleistung nach EN 61591 (Intensivstufe)	$Q_{intensiv}$	[ m <sup>3</sup> /h ]	680
Geräusch (min. Normalstufe)	$L_{WA, \text{min. Normalstufe}}$	[ dB ]	51
Geräusch (max. Normalstufe)	$L_{WA, \text{max. Normalstufe}}$	[ dB ]	63
Geräusch (Intensivstufe)	$L_{WA, \text{Intensivstufe}}$	[ dB ]	68
Leistungsaufnahme im Aus-Zustand	$P_O$	[ W ]	-
Leistungsaufnahme im Bereitschaftszustand	$P_S$	[ W ]	0,49

**Der Energieeffizienzklasse, dem jährlichen Energieverbrauch und der fluiddynamischen Effizienz liegen nach Anhang II der DELEGIERTEN VERORDNUNG Nr. 65/2015 DER KOMMISSION vom 01. Oktober 2013 und Anhang II der VERORDNUNG (EU) Nr. 66/2014 DER KOMMISSION vom 14. Januar 2014 folgende Werte zu Grunde:**

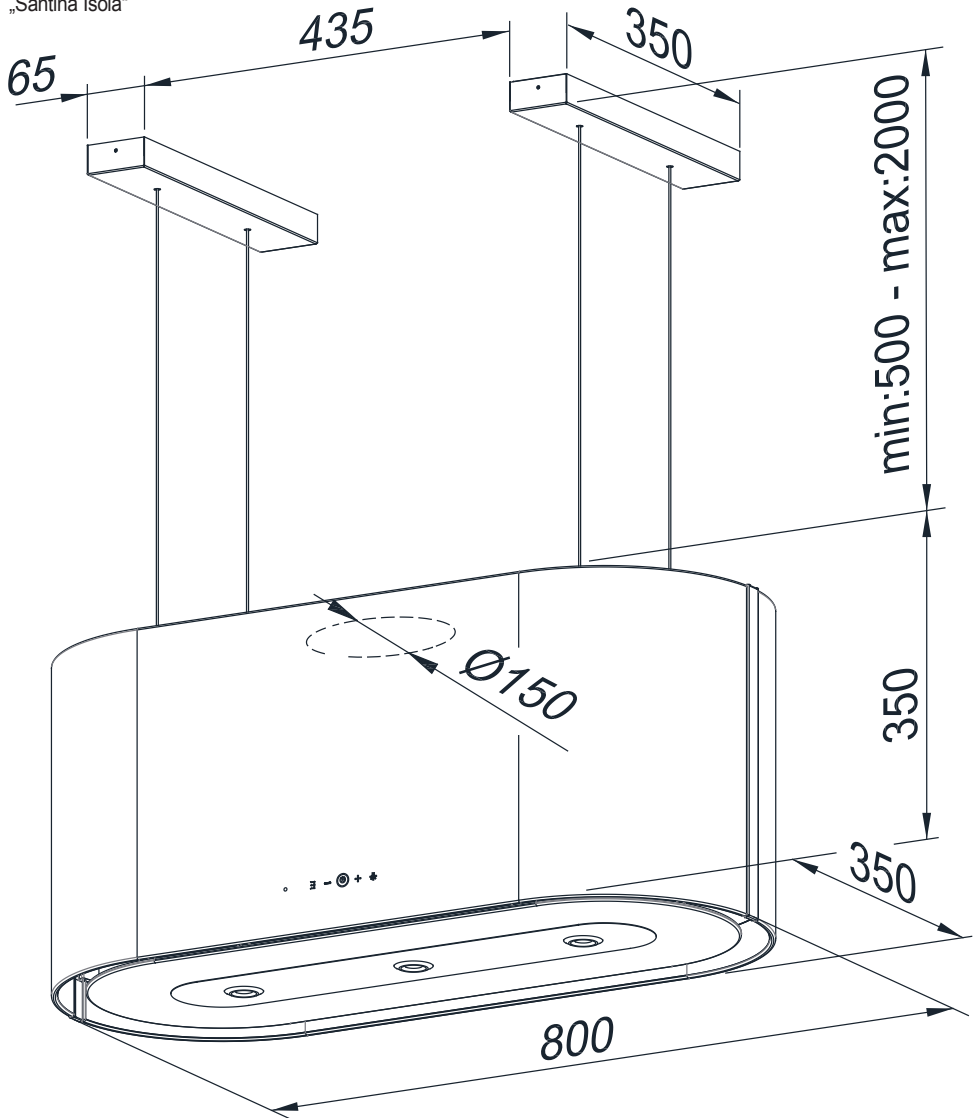
Zeitverlängerungsfaktor	$f$	[ - ]	1,0
Energieeffizienzindex	$EEl_{hood}$	[ - ]	60,1
Luftvolumenstrom im Bestpunkt	$Q_{BEP}$	[ m <sup>3</sup> /h ]	370,4
Statischer Druckunterschied im Bestpunkt	$P_{BEP}$	[ Pa ]	414
Elektrische Eingangsleistung im Bestpunkt	$W_{BEP}$	[ W ]	161,6
Nennwärmeleistung des Beleuchtungssystems	$W_L$	[ W ]	9,0

**Der Beleuchtungseffizienz liegt nach Anhang II der DELEGIERTEN VERORDNUNG Nr. 65/2015 DER KOMMISSION vom 01. Oktober 2013 folgende Werte zu Grunde:**

Durchschnittliche Beleuchtungsstärke des Beleuchtungssystems	$E_{middle}$	[ lux ]	903
Nennleistungsaufnahme des Beleuchtungssystems	$W_L$	[ W ]	9,0

**Abmessungen**

Abb. 17

Abmessungen Modell  
„Santina Isola“

## **Dunstabzugshauben im Umluftbetrieb - Tipps und Tricks**

### **Geräusche**

Im Umluftbetrieb sind die Betriebsgeräusche generell deutlich höher als im Abluftbetrieb. Hauptgründe sind hierfür der zusätzliche Aktivkohlefilter und der Austritt der Umluft durch die Schlitze im Teleskopschacht. Beide stellen zusätzliche Hindernisse im Abluftsystem dar und erhöhen die Betriebsgeräusche.

Die Dunstabzugshaube soll an einer gemauerten Wand befestigt werden. Holzwände / Gipskartonwände / Ständerwände o.ä. sind ungeeignet, da diese bei eingeschaltetem Gebläsemotor als Resonanzkörper wirken und dadurch hohe Betriebsgeräusche verursachen.

Lösung: Steht keine gemauerte Wand zur Verfügung, sollte die Dunstabzugshaube auf einer mind. 4 cm starken Holzplatte montiert werden.

Die Schlitze vom Teleskopschacht sind nicht komplett frei und z.B. durch den Grundschaft verdeckt. Die Umluft kann nicht aus dem Dunstabzugshaubenschacht strömen.

Lösung: Dunstabzugshaubenschacht ändern, damit die Schlitze frei sind.

Das Umluftset ist nicht installiert und die Luft wird nicht zu den Schlitzen im Teleskopschacht gelenkt, sondern prallt direkt gegen die Decke. Die Luft staut sich im System und damit erhöhen sich die Betriebsgeräusche.

Lösung: Umluftset installieren

Nicht korrekt montierte Aktiv-Kohlefilter können Geräusche verursachen.

Lösung: Setzen Sie den/ die Aktiv- Kohlefilter wie in der Bedienungsanleitung beschrieben ein.

Überhängendes Vlies am Rahmen der Aktiv-Kohlefilter kann zu Pfeifgeräuschen führen.

Lösung: Überhängendes Vlies am Rahmen abschneiden.

### **Kondenswasserbildung**

Die Außenflächen der Dunstabzugshaube sind zu Kochbeginn deutlich kälter als der Kochdunst, daher ist es normal, dass sich, insbesondere bei Dunstabzugshauben mit großem Glasschirm, am Haubenkörper Kondenswasser bildet.

Lösung: Dunstabzugshaube bereits bei Kochbeginn einschalten, auch wenn noch kein Dunst aufsteigt. Sollte sich trotzdem noch Kondenswasser bilden, diesen mit einem geeigneten Tuch aufnehmen.

Ist die gewählte Leistungsstufe der Dunstabzugshaube zu gering, kann sich Kondenswasser auf der Oberfläche der Dunstabzugshaube bilden.

Lösung: Leistungsstufe erhöhen.

Die Umluft ist blockiert in der Dunstabzugshaube und/ oder im Schacht (z.B. durch verdeckte Schlitze im Teleskopschacht, fehlendes Umluftset). Es sammelt sich Fett und Kondenswasser in der Dunstabzugshaube an.

Lösung: Blockade beseitigen

Die Dunstabzugshaube wurde nicht gemäß dem empfohlenen Abstand über dem Kochfeld montiert. Ist die Dunstabzugshaube zu niedrig montiert, sammeln sich Fett und Kondenswasser auf den Außenflächen und in der Dunstabzugshaube.

Lösung: Empfohlene Einbauhöhe den Herstellerangaben entnehmen und einhalten.



**Hinweise zur Entsorgung**

In Übereinstimmung mit den Anforderungen der Europäischen Richtlinie 2002/96/EG über Elektro- und Elektronik-Altgeräte (WEEE) ist auf dem vorliegenden Produkt und der Bedienungsanleitung das Symbol einer durchgestrichenen Abfalltonne abgebildet:



**Eine Entsorgung von Gerät und Verpackung über den normalen Haushaltsabfall ist nicht zulässig!**



- Entsorgen Sie dieses Gerät im Recyclinghof mit einer getrennten Sammlung für Elektro- und Elektronikgeräte.
- Die Entsorgung muss gemäß den örtlichen Bestimmungen zur Abfallbeseitigung erfolgen.
- Bitte wenden Sie sich an die zuständigen Behörden Ihrer Gemeindeverwaltung, an den örtlichen Recyclinghof für Haushaltsmüll oder an den Händler, bei dem Sie dieses Gerät erworben haben, um weitere Informationen über Behandlung, Verwertung und Wiederverwendung dieses Produktes zu erhalten.
- Sortieren Sie die Verpackung vor der Entsorgung nach Materialarten wie z.B. Karton (Papier), Plastikfolie usw.
- Sie leisten damit einen wertvollen und positiven Beitrag zum Schutz der Umwelt und der Gesundheit Ihrer Mitmenschen.
- Im unsortierten Siedlungsmüll könnte ein solches Gerät diesbezüglich negative Konsequenzen haben.



## ORANIER-Werksgarantie

Zur Inanspruchnahme von Garantieleistungen ist in jedem Fall die Vorlage des Kaufbeleges erforderlich. Für unsere ORANIER-Geräte leisten wir unabhängig von den Verpflichtungen des Händlers aus dem Kaufvertrag gegenüber dem Endabnehmer unter den nachstehenden Bedingungen Werksgarantie:

Die ORANIER-Garantie erstreckt sich auf die unentgeltliche Instandsetzung des Gerätes bzw. der beanstandeten Teile. Anspruch auf kostenlosen Ersatz besteht nur für solche Teile, die Fehler im Werkstoff und in der Verarbeitung aufweisen. Übernommen werden dabei sämtliche direkten Lohn- und Materialkosten, die zur Beseitigung dieses Mangels anfallen. Weitergehende Ansprüche sind ausgeschlossen.

**1.** Die Werksgarantie beträgt 24 Monate und beginnt mit dem Zeitpunkt der Übergabe, der durch Rechnung oder Lieferschein nachzuweisen ist.

**2.** Innerhalb der Werksgarantie werden alle Funktionsfehler, die trotz vorschriftsmäßigem Anschluss, sachgemäßer Behandlung und Beachtung der gültigen ORANIER-Einbauvorschriften und Betriebsanleitungen nachweisbar auf Fabrikations- oder Materialfehler zurückzuführen sind, durch unseren Kundendienst beseitigt. Emaille und Lackschäden werden nur dann von dieser Werksgarantie erfasst, wenn sie innerhalb von 2 Wochen nach Übergabe des ORANIER-Gerätes unserem Kundendienst angezeigt werden.

Transportschäden (diese müssen entsprechend den Bedingungen des Transporteurs gegen den Transporteur geltend gemacht werden) sowie Einstellungs-, Einregulierungs- und Umstellarbeiten an Gasverbrauchseinrichtungen fallen nicht unter diese Werksgarantie.

**3.** Durch Inanspruchnahme der Werksgarantie verlängert sich die Garantiezeit weder für das ORANIER-Gerät noch für neu eingebaute Teile. Ausgewechselte Teile gehen in unser Eigentum über.

**4.** Über Ort, Art und Umfang der durchzuführenden Reparatur oder über einen Austausch des Gerätes entscheidet unser Kundendienst nach billigem Ermessen. Soweit nicht anders vereinbart, ist unsere Kundendienstzentrale zu benachrichtigen. Die Reparatur wird in der Regel am Aufstellungsort, ausnahmsweise in der Kundendienstwerkstatt durchgeführt. Zur Reparatur anstehende Geräte sind so zugänglich zu machen, dass keine Beschädigungen an Möbeln, Bodenbelag etc. entstehen können.

**5.** Die für die Reparatur erforderlichen Ersatzteile und die anfallende Arbeitszeit werden nicht berechnet.

**6.** Wir haften nicht für Schäden und Mängel an Geräten und deren Teile, die verursacht wurden durch:

- Äußere chemische oder physikalische Einwirkungen bei Transport, Lagerung, Aufstellung und Benutzung (z.B. Schäden durch Abschrecken mit Wasser, überlaufende Speisen, Kondenswasser, Überhitzung). Haarrissbildung bei emaillierten oder kachelglasierten Teilen ist kein Qualitätsmangel.
- Falsche Größenwahl.
- Nichtbeachtung unserer Aufstellungs- und Bedienungsanleitung, der jeweils geltenden baurechtlichen allgemeinen und örtlichen Vorschriften der zuständigen Behörden, Gas- und Elektrizitätsversorgungsunternehmen. Darunter fallen auch Mängel an den Abgasleitungen (Ofenrohr, ungenügender oder zu starker Schornsteinzug) sowie unsachgemäß ausgeführte Instandhaltungsarbeiten, insbesondere Vornahme von Veränderungen an den Geräten, deren Armaturen und Leitungen.
- Verwendung ungeeigneter Brennstoffe bei mit Kohle und Heizöl gefeuerten Geräten; ungeeigneter Gasbeschaffenheit und Gasdruckschwankungen bei Gasgeräten; ungewöhnlichen Spannungsschwankungen gegenüber der Nennspannung bei Elektrogeräten.
- Falsche Bedienung und Überlastung und dadurch verursachter Überhitzung der Geräte, unsachgemäßer Behandlung, ungenügender Pflege, unzureichender Reinigung der Geräte oder ihrer Teile; Verwendung ungeeigneter Putzmittel (siehe Bedienungsanleitung).
- Verschleiß der den Flammen unmittelbar ausgesetzten Teilen aus Eisen und Schamotte (z.B. Stahl-Guss- oder Schamotteauskleidungen).

Wir haften nicht für mittelbare und unmittelbare Schäden, die durch die Geräte verursacht werden. Dazu gehören auch Raumverschmutzungen, die durch Zersetzungsprodukte organischer Staubanteile hervorgerufen werden und deren Pyrolyseprodukte sich als dunkler Belag auf Tapeten, Möbeln, Textilien und Ofenteilen niederschlagen können.

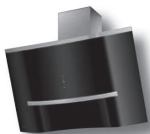
Fällt die Beseitigung eines Mangels nicht unter unsere Gewährleistung, dann hat der Endabnehmer für die Kosten des Monteurbesuches und der Instandsetzung aufzukommen.

**ORANIER Küchentechnik GmbH**  
**Weidenhäuser Str. 1 - 7**  
**35075 Gladenbach**

# ORANIER

Küchentechnik

Die neue Generation – Design, Vielfalt, Genuss



- Insel-, Kopffrei-, Wandhauben und Deckenlüfter
- Einbauherde
- Einbaubacköfen
- Kochfelder: Induktion-, Gas- und Hilight
- Dampfgarer und Mikrowellen
- Kühl- und Gefriergeräte
- Geschirrspülmaschinen
- Standherde Gas und Elektro
- Koch-Back-Stationen
- Retro-Standkühlschränke

ORANIER Küchentechnik GmbH  
Weidenhäuser Str. 1-7  
35075 Gladenbach  
Tel. +49(0) 6462 923-700  
Fax +49(0) 6462 923-348  
info-kuechentechnik@oranier.com  
www.oranier.com

ORANIER Niederlassung Österreich  
Dürrnberger Str. 5  
A-4020 Linz  
Tel. +43 (0) 732-660188  
Fax: +43 (0) 732-660223  
sales@oranier.at  
www.oranier.com

Deutsche Zuverlässigkeit seit 100 Jahren

