

Spülmaschine

Benutzerhandbuch

Serie DW6*R707*/DW6*R705*/DW6*R704*



SAMSUNG

Inhalt

Sicherheitsinformationen	4
Wichtige Informationen zu den Sicherheitshinweisen	4
Wichtige Symbole für Sicherheitshinweise	4
Hinweise zur WEEE-Kennzeichnung	5
Wichtige Hinweise zur Sicherheit	6
Anweisungen zur Bedienung der Spülmaschine	8
Hinweise zum Schutz Ihrer Kinder	9
Anweisungen zur Installation der Spülmaschine	10
Aufstellen des Geräts	13
Lieferumfang	13
Anforderungen an Aufstellung und Installation	16
Installation Schritt-für-Schritt	18
Sockelleiste	35
Trittschutz (DW6*R70**U*-Baureihe)	37
Vor der ersten Verwendung	38
Die Spülmaschine auf einen Blick	38
Für die Spülmaschine ungeeignete Gegenstände	40
Einfache Arbeiten mit den Körben	41
Spülmittelbehälter	45
Klarspülerbehälter	47
Salzbehälter	48
Empfindlichkeit des Touchpads	49
Einstellungsmodus	50
Bedienung	52
Bedienfeld	52
Programmübersicht	54
Mit wenigen einfachen Schritten zu Ergebnissen	55
Salzbehälter	56
Startverzögerung	58
Bediensperre	58
Wartung und Pflege	59
Reinigung	59
Langzeitpflege	62
Fehlerbehebung	63
Prüfpunkte	63
Informationscodes	66

Programmübersicht	67
Anhang	69
Transport/Umzug	69
Schutz vor Frost	69
Entsorgung der Spülmaschine und Umweltschutz	69
Technische Daten	70
Für Standardtest	71
Technische Daten	73



Sicherheitsinformationen

Wir freuen uns, dass Sie sich für eine neue Spülmaschine von Samsung entschieden haben. Dieses Handbuch enthält wichtige Informationen bezüglich des Anschlusses, der Verwendung und der Pflege Ihres neuen Geräts. Nehmen Sie sich bitte etwas Zeit, um dieses Handbuch zu lesen, denn nur so können Sie die vielen Vorteile und Funktionen Ihrer Spülmaschine voll nutzen.

Wichtige Informationen zu den Sicherheitshinweisen

Bitte lesen Sie dieses Handbuch sorgfältig durch, damit sichergestellt ist, dass Sie die umfangreichen Produktmerkmale und Funktionen Ihres neuen Geräts sicher und effizient einsetzen können. Bewahren Sie das Handbuch an einem sicheren Platz in der Nähe des Geräts auf, damit Sie auch in Zukunft schnell darauf zurückgreifen können. Verwenden Sie das Gerät nur zu den in diesem Benutzerhandbuch beschriebenen Zwecken.

Die Warnungen und wichtigen Sicherheitshinweise dieses Handbuchs decken nicht alle denkbaren Umstände und Situationen ab. Lassen Sie den gesunden Menschenverstand, Vorsicht und die notwendige Sorgfalt nicht außer Acht, wenn Sie Ihre Spülmaschine installieren, warten und einsetzen.

Da die folgenden Hinweise zum Betrieb für verschiedene Modelle gelten, können die Eigenschaften Ihrer Spülmaschine sich leicht von den in diesem Handbuch beschriebenen unterscheiden, und es kann sein, dass nicht alle Warnhinweise zutreffen. Bei Fragen oder Problemen wenden Sie sich an Ihr nächstgelegenes Kundendienstzentrum, oder holen Sie sich Hilfe und Informationen online unter „www.samsung.com“.

Wichtige Symbole für Sicherheitshinweise

Bedeutung der Symbole und Zeichen in diesem Benutzerhandbuch:

WARNUNG

Gefährliche bzw. unsichere Praktiken, die zu **schweren Verletzungen, Tod und/oder Sachschäden** führen können.

VORSICHT

Gefährliche bzw. unsichere Praktiken, die zu **Verletzungen und/oder Sachschäden** führen können.

HINWEIS

Dieses Symbol weist darauf hin, dass die Gefahr von Personen- oder Sachschäden besteht.

Die folgenden Warnhinweise sollen Sie und andere vor Verletzungen schützen. Befolgen Sie die Hinweise genau.

Bewahren Sie diese Anweisungen an einem sicheren Ort auf und stellen Sie sicher, dass neue Benutzer mit dem Inhalt vertraut sind. Geben Sie sie an zukünftige Besitzer weiter.





Hinweise zur WEEE-Kennzeichnung



Korrekte Entsorgung von Altgeräten (Elektroschrott)

(Gilt für Länder mit Abfalltrennsystemen)

Die Kennzeichnung auf dem Produkt, Zubehörteilen bzw. auf der dazugehörigen Dokumentation gibt an, dass das Produkt und Zubehörteile (z. B. Ladegerät, Kopfhörer, USB-Kabel) nach ihrer Lebensdauer nicht zusammen mit dem normalen Haushaltsmüll entsorgt werden dürfen. Entsorgen Sie dieses Gerät und Zubehörteile bitte getrennt von anderen Abfällen, um der Umwelt bzw. der menschlichen Gesundheit nicht durch unkontrollierte Müllbeseitigung zu schaden. Helfen Sie mit, das Altgerät und Zubehörteile fachgerecht zu entsorgen, um die nachhaltige Wiederverwertung von stofflichen Ressourcen zu fördern.

Private Nutzer wenden sich an den Händler, bei dem das Produkt gekauft wurde, oder kontaktieren die zuständigen Behörden, um in Erfahrung zu bringen, wo Sie das Altgerät bzw. Zubehörteile für eine umweltfreundliche Entsorgung abgeben können.

Gewerbliche Nutzer wenden sich an ihren Lieferanten und gehen nach den Bedingungen des Kaufvertrags vor. Dieses Produkt und elektronische Zubehörteile dürfen nicht zusammen mit anderem Gewerbemüll entsorgt werden.

Weitere Informationen zu den Umweltverpflichtungen von Samsung und zu produktspezifischen gesetzlichen Pflichten (z. B. REACH, WEEE und Batterien) finden Sie unter samsung.com auf unseren Nachhaltigkeitsseiten.



Sicherheitsinformationen

Wichtige Hinweise zur Sicherheit

Beachten Sie bei Verwendung des Geräts die folgenden grundlegenden Sicherheitshinweise, um die Gefahr von Bränden, Stromschlägen oder Verletzungen zu verringern:

1. Dieses Gerät ist nicht zur Verwendung durch Personen (einschließlich Kindern) mit verringerten körperlichen, sensorischen oder mentalen Fähigkeiten oder einem Mangel an Erfahrung und Wissen bestimmt, sofern sie nicht von einer für ihre Sicherheit verantwortliche Person im Umgang mit dem Gerät unterwiesen wurden und von dieser beaufsichtigt werden.
2. **Bei Verwendung in Europa:** Dieses Gerät darf von Kindern ab 8 Jahren und Personen mit verminderten körperlichen, sensorischen oder geistigen Fähigkeiten oder einem Mangel an Erfahrung und Wissen nur bedient werden, wenn sie unter Aufsicht stehen oder eine Unterweisung zum sicheren Umgang mit dem Gerät erhalten haben und die damit verbundenen Gefahren verstehen. Kinder dürfen nicht mit dem Gerät spielen. Kinder dürfen bei Reinigung und Wartung nur dann helfen, wenn sie dabei beaufsichtigt werden.
3. Kinder müssen beaufsichtigt werden, um zu verhindern, dass sie mit dem Gerät spielen.
4. Falls das Netzkabel beschädigt ist, muss es vom Hersteller oder vom Kundendienst bzw. von einer entsprechend qualifizierten Fachkraft ausgetauscht werden, um Gefährdungen auszuschließen.
5. Es sind die neuen mit dem Gerät gelieferten Schlauchsets zu verwenden und die alten dürfen nicht wiederverwendet werden.

6. Wenn das Gerät am Boden Belüftungsöffnungen besitzt, müssen Sie darauf achten, dass diese nicht durch Teppich verdeckt werden.
7. **Bei Verwendung in Europa:** Kinder unter 3 Jahren müssen von dem Gerät ferngehalten werden, es sei denn, sie werden ununterbrochen beaufsichtigt.
8. **VORSICHT:** Um die Gefahr eines unbeabsichtigten Zurücksetzens der thermischen Abschaltung zu verhindern, darf das Gerät nicht mit einem externen Schalter, wie z. B. einem Timer, ausgestattet oder an einen Schaltkreis angeschlossen werden, der von den Versorgungsunternehmen regelmäßig ein- bzw. ausgeschaltet wird.
9. **WARNUNG:** Messer und andere Utensilien mit scharfen Spitzen müssen entweder flach liegend eingeräumt oder so in den Besteckkorb gestellt werden, dass ihre Spitze nach unten weist.

Dieses Gerät ist zur Verwendung im Haushalt und ähnlichen Umgebungen bestimmt, wie z. B.:

- in Küchen oder Kantinen in Geschäften, Büros und anderen Arbeitsumgebungen;
- auf Bauernhöfen;
- in Gasthäusern, Hotels, Herbergen und anderen Wohnumgebungen;
- in Frühstückspensionen und ähnlichen Umgebungen.



Sicherheitsinformationen

Anweisungen zur Bedienung der Spülmaschine

Diese Spülmaschine ist nicht für den Einsatz im gewerblichen Umfeld geeignet. Sie ist für den Einsatz in Privathaushalten und in ähnlichen Arbeits- und Wohnumgebungen bestimmt:

- Geschäfte
- Büros und Ausstellungsräume

und von Bewohnern in Einrichtungen wie:

- Jugendherbergen und Pensionen.

Sie darf in Übereinstimmung mit den Anweisungen in diesem Benutzerhandbuch ausschließlich als Haushaltsgeschirrfür die Reinigung von haushaltsüblichem Geschirrfür und Besteck verwendet werden. Jede andere Verwendung wird vom Hersteller nicht unterstützt und kann potenziell gefährlich sein.

Der Hersteller haftet für keinerlei Schäden, die durch unsachgemäße oder falsche Nutzung bzw. Bedienung des Geräts entstehen.

Verwenden Sie keine Lösungsmittel im Gerät. Es besteht Explosionsgefahr.

Spülmittel dürfen weder eingeatmet noch verschluckt werden. Spülmittel enthalten reizende oder ätzende Inhaltsstoffe, die beim Verschlucken oder Einatmen ein Brennen in der Nase, im Mund und im Rachen verursachen und die Atmung behindern können. Konsultieren Sie sofort einen Arzt, wenn Reinigungsmittel verschluckt oder inhaliert wurde.

Lassen Sie die Gerätetür nicht unnötig offen stehen, denn Sie könnten darüber stolpern.

Setzen und lehnen Sie sich nicht auf die geöffnete Gerätetür. Dies könnte dazu führen, dass die Spülmaschine umkippt und Verletzungen und Schäden am Gerät auftreten.

Verwenden Sie nur Spülmittel und Klarspüler für Haushaltsspülmaschinen. Verwenden Sie kein Flüssigspülmittel.

Verwenden Sie keine stark säurehaltigen Spülmittel.

Füllen Sie den Klarspülerbehälter nicht mit Pulver- oder Flüssigspülmittel. Dadurch würde der Behälter schwer beschädigt.

Das versehentliche Befüllen des Salzbehälters mit Pulver- oder Flüssigspülmittel führt zu Schäden an der Wasserenthärtungsanlage. Vergewissern Sie sich daher vor Befüllen des Salzbehälters, dass Sie wirklich die Packung mit Spülmaschinensalz in der Hand halten.

Verwenden Sie für die Regenerierung nur grobkörniges Speziälsalz für Spülmaschinen, da andere Salze unlösliche Zusätze enthalten können, die die Funktion der Wasserenthärtungsanlage beeinträchtigen.

In einem Gerät mit Besteckkorb (je nach Modell), wird Besteck besser gereinigt und getrocknet, wenn es im Korb mit den Griffen nach unten einsortiert wird. Um jedoch das Risiko von Verletzungen auszuschließen, ordnen Sie Messer und Gabeln usw. mit dem Griff nach oben an.

Kunststoffteile, die beim Spülen in heißem Wasser möglicherweise beschädigt werden (z. B. Einweg-Kunststoffbehälter oder Besteck und Geschirrfür aus Kunststoff) dürfen nicht in der Spülmaschine gereinigt werden. Der Kunststoff könnte aufgrund der hohen Temperaturen in der Spülmaschine schmelzen und seine Form verlieren.

Stellen Sie bei Modellen mit **Startverzögerung** sicher, dass das Spülmittelfach trocken ist, ehe Sie Spülmittel hineingeben. Wischen Sie es nötigenfalls trocken. In einem feuchten Spülmittelfach verklumpt das Spülmittel und kann dann nicht mehr vollständig aufgelöst werden.





Messer und andere Utensilien mit scharfen Spitzen müssen entweder flach liegend eingeräumt oder so in den Besteckkorb gestellt werden, dass ihre Spitze nach unten weist.

Hinweise zum Schutz Ihrer Kinder

Dieses Gerät ist kein Spielzeug! Um jegliches Risiko von Verletzungen auszuschließen, halten Sie Kinder fern und gestatten Sie ihnen nicht, in oder an der Spülmaschine zu spielen oder die Bedienelemente zu verwenden. Sie können die damit möglicherweise verbundenen Gefahren nicht verstehen. Beaufsichtigen Sie Kinder, wenn Sie in der Küche arbeiten. Es besteht die Gefahr, dass spielende Kinder sich in der Spülmaschine einschließen.

Dieses Gerät darf von Kindern ab 8 Jahren und Personen mit verminderten körperlichen, sensorischen oder geistigen Fähigkeiten oder einem Mangel an Erfahrung und Wissen nur bedient werden, wenn sie unter Aufsicht stehen oder eine Unterweisung zum sicheren Umgang mit dem Gerät erhalten haben und die damit verbundenen Gefahren verstehen. Kinder dürfen nicht mit dem Gerät spielen. Kinder dürfen bei Reinigung und Wartung nur dann helfen, wenn sie dabei beaufsichtigt werden.

Ältere Kinder dürfen die Spülmaschine nur verwenden, wenn ihnen die Funktionsweise umfassend erklärt wurde und sie in der Lage sind, das Gerät sicher zu bedienen und die mit einer missbräuchlichen Verwendung verbundenen Gefahren zu erkennen.

HALTEN SIE KINDER FERN VON SPÜLMITTELN!

Spülmittel enthalten reizende oder ätzende Inhaltsstoffe, die beim Verschlucken oder Einatmen ein Brennen im Mund, in der Nase und im Rachen verursachen und die Atmung beeinträchtigen können.

Halten Sie Kinder von der Spülmaschine fern, wenn die Gerätetür geöffnet ist. Es könnten sich noch Spülmittelreste im Gerät befinden.

Suchen Sie sofort den Arzt auf, wenn Ihr Kind Spülmittel verschluckt oder eingeatmet hat.





Sicherheitsinformationen

Anweisungen zur Installation der Spülmaschine

Überprüfen Sie das Gerät vor dem Aufstellen auf äußerlich sichtbare Schäden. Unter keinen Umständen sollten Sie ein beschädigtes Gerät verwenden. Ein beschädigtes Gerät kann gefährlich sein.

Die Spülmaschine darf nur über eine geeignete Schaltsteckdose an die Stromversorgung angeschlossen werden. Nachdem die Spülmaschine installiert wurde, muss die Steckdose weiterhin leicht zugänglich sein, damit das Gerät jederzeit einfach von der Stromversorgung getrennt werden kann. (Einzelheiten hierzu finden Sie im Abschnitt „Die Spülmaschine auf einen Blick“ auf Seite 38.)

Hinter der Spülmaschine dürfen sich keine Steckdosen befinden. Es besteht Überhitzungs- und Brandgefahr, wenn die Spülmaschine gegen einen Stecker gedrückt wird.

Die Spülmaschine darf nicht unter einem Kochfeld eingebaut werden. Die von Kochfeldern manchmal erzeugten hohen Strahlungstemperaturen könnten die Spülmaschine beschädigen. Aus dem gleichen Grund darf die Spülmaschine nicht in der Nähe von Feuerstellen oder anderen Geräten aufgestellt werden, die Wärme abgeben (wie z. B. Heizungen usw.).

Schließen Sie die Spülmaschine erst dann an das Stromnetz an, nachdem sie vollständig installiert wurde und alle Einstellungen an den Federn der Gerätetüren durchgeführt wurden.

Prüfen Sie vor dem Anschließen des Geräts, ob die Anschlussdaten auf dem Typenschild (Spannung und Anschlussleistung) mit denen des verwendeten Stromnetzes übereinstimmen. Wenn Sie Zweifel haben, wenden Sie sich an einen qualifizierten Elektriker.

Die elektrische Sicherheit dieses Gerätes ist nur gewährleistet, wenn es unterbrechungsfrei an eine wirksame Erdung angeschlossen ist. Es ist sehr wichtig, dass diese grundlegende Sicherheitsanforderung erfüllt und regelmäßig überprüft wird. Wenn Sie hinsichtlich der elektrischen Anlage im Haus unsicher sind, lassen Sie sie von einem qualifizierten Elektriker überprüfen.

Der Hersteller haftet nicht für die Folgen einer unzureichenden Erdung (z. B. Stromschlag).

Schließen Sie das Gerät nicht über eine Mehrfachsteckdosenleiste oder ein Verlängerungskabel an das Stromnetz an. Mit solchen Vorrichtungen kann die gewünschte Sicherheit des Gerätes (z. B. wegen der Gefahr von Überhitzung) nicht garantiert werden.

Dieses Gerät darf nur dann in mobilen Einrichtungen wie Schiffen installiert werden, nachdem von einem ausreichend qualifizierten Techniker eine Risikobeurteilung der Einrichtung durchgeführt wurde.



Das Kunststoffgehäuse des Wasseranschlusses enthält ein elektrisches Bauteil. Das Gehäuse darf nicht in Wasser getaucht werden.

Der AquaStopp-Schlauch enthält elektrische Leitungen. Schneiden Sie deshalb niemals den Zulaufschlauch ab, auch wenn er zu lang ist.

Installations-, Wartungs- und Reparaturarbeiten dürfen nur unter strikter Einhaltung der geltenden nationalen und lokalen Sicherheitsvorschriften und durch eine fachlich qualifizierte und kompetente Person durchgeführt werden. Reparaturen und andere Arbeiten von unqualifizierten Personen können gefährlich sein. Der Hersteller haftet nicht für unbefugte Arbeiten.

Das integrierte Leckschutzsystem bietet Schutz vor Wasserschäden, solange folgende Voraussetzungen erfüllt sind:

- Die Spülmaschine ist korrekt installiert und an die Wasserleitungen angeschlossen.
- Die Spülmaschine ist ordnungsgemäß gewartet und Teile werden ersetzt, sobald es ersichtlich wird, dass dies notwendig ist.
- Das Absperrventil wurde geschlossen, wenn das Gerät über einen längeren Zeitraum (z. B. während der Urlaubszeit) nicht verwendet wurde.
- Das Leckschutzsystem funktioniert sogar dann, wenn das Gerät ausgeschaltet ist. Allerdings muss das Gerät dafür an die Stromversorgung angeschlossen sein.

Ein beschädigtes Gerät birgt Gefahren. Wenn die Spülmaschine beschädigt wird, trennen Sie sie vom Netz und rufen Sie Ihren Händler oder den Kundendienst an.

Unsachgemäße Reparaturen können zu unvorhergesehenen Gefahren für den Benutzer führen, für die der Hersteller keine Haftung übernehmen kann. Reparaturen dürfen nur von einem dafür zugelassenen Servicetechniker durchgeführt werden.

Defekte Bauteile dürfen nur gegen Originalersatzteile ausgetauscht werden. Nur durch den Einbau von Originalteilen kann die Sicherheit des Gerätes gewährleistet werden.

Trennen Sie die Spülmaschine bei Wartungsarbeiten immer vom Netz, indem Sie die Schaltsteckdose abschalten und den Stecker abziehen.

Wenn das Anschlusskabel beschädigt ist, muss es durch ein beim Hersteller erhältlich Spezialkabel ersetzt werden. Aus Sicherheitsgründen darf das Kabel nur durch den Kundendienst oder einen zugelassenen Servicetechniker eingebaut werden.

In Ländern mit Gegenden, in denen es zu einem Befall mit Kakerlaken oder anderem Ungeziefer kommen kann, ist insbesondere darauf zu achten, dass sich das Gerät und seine Umgebung jederzeit in einem sauberen Zustand befinden. Schäden, die durch Kakerlaken oder anderes Ungeziefer verursacht werden, sind durch die Garantie nicht abgedeckt.



Sicherheitsinformationen

Im Falle einer Störung oder zum Zwecke der Reinigung muss das Gerät komplett vom Stromnetz getrennt werden, indem:

- es an der Steckdose ausgeschaltet und der Stecker abgezogen wird, oder
- es am Netz abgeschaltet wird, oder
- die Hauptsicherung getrennt wird, oder
- die Schraubsicherung entfernt wird (in Ländern, in denen dies zutrifft).

Änderungen am Gerät dürfen nur mit vorheriger Genehmigung durch den Hersteller durchgeführt werden.

Öffnen Sie niemals das Gehäuse des Geräts. Manipulationen an den elektrischen Verbindungen und Komponenten oder an mechanischen Teilen sind sehr gefährlich und können Betriebsstörungen oder Stromschläge verursachen.

Während der Garantiezeit des Geräts dürfen Reparaturen nur von einem durch den Hersteller zugelassenen Servicetechniker durchgeführt werden. Anderenfalls erlischt die Garantie.

Stellen Sie bei der Installation des Geräts sicher, dass oberhalb, zu beiden Seiten und auf der Rückseite des Geräts ausreichend Freiraum für die ordnungsgemäße Belüftung bleibt. Wenn zwischen dem Gerät und dem Waschbecken nicht genügend Platz frei ist, wird möglicherweise Waschbecken beschädigt oder Schimmel entstehen.

Stellen Sie sicher, dass die Einstellung für die Wasserhärte Ihrer Spülmaschine den Werten in Ihrer Region entspricht. (Einzelheiten hierzu finden Sie im Abschnitt „Salzbehälter“ auf Seite 48.)



Aufstellen des Geräts

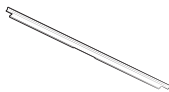
Lieferumfang

Vergewissern Sie sich, dass alle erforderlichen Bauteile und Komponenten im Lieferumfang Ihres neuen Geräts enthalten sind. Wenden Sie sich bei etwaigen Fragen zu dieser Spülmaschine oder ihren Bauteilen und Komponenten an den Händler oder das nächstgelegene Kundendienstzentrum. Das tatsächliche Aussehen der Spülmaschine kann je nach Modell und Land von den in diesem Benutzerhandbuch verwendeten Abbildungen abweichen.

⚠ VORSICHT

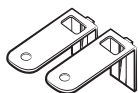
Halten Sie das Verpackungsmaterial, um die Sicherheit von Kindern zu gewährleisten, nach dem Auspacken der Spülmaschine außerhalb ihrer Reichweite.

Nur Modelle der Baureihe DW6*R707*



Obere
Seitenverkleidung (1)

FBI-Modelle (Volleinbau, DW6*R70**BB)



2 Klammern, oben



10 Schrauben M4 X 14



1 Schutzaufkleber



Kunststoffkappen (2)



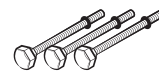
4 Schrauben M3,5 X 45



2 Schrauben M3,5 X 16



2 Türklammern



Unterfuß (3)



2 angepasste
Halterungen für
die Türverkleidung
(Holzplattenhalter)



2 Schrauben M3,5 X 25

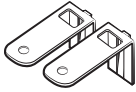


4 Schrauben M3,9 X 13

Aufstellen des Geräts

Aufstellen des Geräts

SBI-Modelle (Teileinbau, DW6*R70**S*)



2 Klammern, oben



2 Schrauben M4 X 14



1 Schutzaufkleber



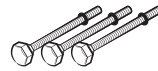
Kunststoffkappen (2)



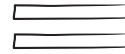
4 Schrauben M3,5 X 45



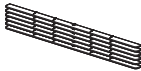
2 Schrauben M3,5 X 16



Unterfuß (3)



2 Klettbandbefestigungen



6 Distanzstücke, Holz



4 Schrauben M3,9 X 13

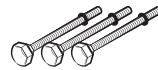
BU-Modell (Unterbau, DW6*R70**U*)



2 Klammern, oben



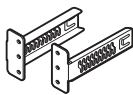
2 Schrauben M4 X 14



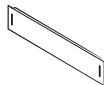
Unterfuß (3)



2 Schrauben M3,5 X 16



2 Klammern für
Trittblende



Trittblende



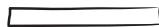
Kunststoffkappen (2)



4 Bolzen für Trittblende



4 Muttern für
Trittblende



1 Schutzaufkleber



4 Schrauben M3,9 X 13



Einbausatz (nicht im Lieferumfang enthalten)



Schlauchschele

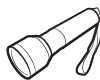
Benötigte Werkzeuge (nicht im Lieferumfang enthalten)



Schutzbrille



Handschuhe



Taschenlampe



Schraubenschlüssel
(22 mm) für den
vorderen Fuß



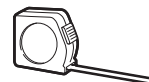
Torx T15-
Schraubendreher



Zange



Kneifzange



Bandmaß



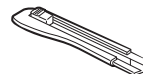
Bleistift



Kreuzschlitzschraubendreher



Schlitzschraubendreher



Teppichmesser



Wasserwaage



Lochsäge
(80-100 mm)



Aufstellen des Geräts

Anforderungen an Aufstellung und Installation

Um die Gefahr von Bränden, Stromschlägen oder Verletzungen auszuschließen, sind sämtliche Verkabelungs- und Erdungsarbeiten von einem qualifizierten Techniker durchzuführen.

Stromversorgung

- Die Stromversorgung erfolgt über einen eigenen 220 bis 240 V-Stromkreis (mit 50 Hz) für die Spülmaschine.
- Steckdose mit einem maximal zulässigen Strom von 16 A (maximal 11 A für die Spülmaschine)

WARNUNG

- Verwenden Sie niemals ein Verlängerungskabel.
- Verwenden Sie nur das im Lieferumfang der Spülmaschine enthaltene Netzkabel.
- Kontrollieren Sie nach der Installation, dass der Netzstecker nicht geknickt oder beschädigt ist.

Erdung

Für eine dauerhafte Erdung muss die Spülmaschine ordnungsgemäß an ein geerdetes Metallteil oder ein fest installiertes Leitungssystem angeschlossen werden. Der Erdungsleiter muss zusammen mit den Leiterbahnen verlegt und dann an die Erdungsklemme oder -leitung an der Spülmaschine angeschlossen werden.

WARNUNG

- Schließen Sie das Erdungskabel niemals an Wasserleitungen aus Kunststoff, Gasleitungen oder Heißwasserleitungen an. Nicht ordnungsgemäß angeschlossene Erdleiter können einen Stromschlag verursachen.
- Manipulieren Sie nicht den Stecker der Spülmaschine. Wenn der Netzstecker nicht in die vorgesehene Steckdose passt, wenden Sie sich an einen qualifizierten Elektriker, um eine geeignete Steckdose zu installieren.

Wasserversorgung

- Die Frischwasserleitung muss für einen Wasserdruck zwischen 0,04 MPa und 1 MPa geeignet sein.
- Die Wassertemperatur muss weniger als 60 °C betragen.
- Als Anschluss muss ein Hahn mit einem 3/4-Zoll-Außengewinde am Wasseranschluss installiert werden.

Zur Vermeidung von Lecks stellen Sie Folgendes sicher:

- Sorgen Sie dafür, dass alle Wasseranschlüsse leicht erreichbar sind.
- Schließen Sie die Wasserhähne, wenn Sie die Spülmaschine nicht benutzen.
- Überprüfen Sie die Anschlüsse der Wasserschläuche auf Lecks.
- Um Lecks zu stoppen, dichten Sie die Wasserleitungsanschlüsse und -verbindungen mit Teflonband oder Dichtmasse ab.

Aqua Stop

Der Aqua Stop ist eine elektrische Komponente, mit der Wasseraustritt aus der Maschine verhindert wird. Die Aqua Stop-Komponente ist am Wasserschlauch angebracht und unterbindet die Wasserversorgung automatisch, sobald der Schlauch beschädigt wird.

VORSICHT

- Behandeln Sie den Aqua Stop vorsichtig.
- Verdrehen und verbiegen Sie nicht den Wasserschlauch, der an den Aqua Stop angeschlossen ist. Schließen Sie die Wasserhähne und ziehen Sie sofort den Netzstecker, wenn der Aqua Stopp beschädigt ist. Wenden Sie sich anschließend an ein Samsung-Kundendienstzentrum oder einen qualifizierten Techniker.



Abfluss

Wenn Sie ein gesondertes Abflusssystem für die Spülmaschine verwenden, verbinden Sie den Abwasserschlauch mit einem Abfluss, der 30 cm bis 70 cm über dem Boden liegt. Wenn Sie den Abwasserschlauch mit einem Abfluss verbinden, der mehr als 80 cm über dem Boden liegt, fließt das Wasser möglicherweise zurück in die Spülmaschine.

Bodenbelag

Sie müssen Ihr Gerät zur Sicherheit auf einem festen Untergrund aufstellen. Holzböden müssen möglicherweise verstärkt werden, um Vibrationen zu minimieren. Stellen Sie das Gerät nicht auf Teppich oder weichen Teppichfliesen auf. Teppichboden und weiche Fliesen können Vibrationen verstärken und dazu beitragen, dass sich Ihre Spülmaschine während des Betriebs leicht bewegt.

WARNUNG

Stellen Sie das Gerät niemals auf einer schlecht abgestützten Konstruktion auf.

Umgebungstemperatur

Stellen Sie die Spülmaschine nicht an Stellen auf, an denen sie Temperaturen unter dem Gefrierpunkt ausgesetzt ist. In der Spülmaschine bleibt immer etwas Wasser im Wasserventil, in der Pumpe und im Schlauch zurück. Wenn das Wasser in der Spülmaschine oder den Schläuchen gefriert, können die Spülmaschine und ihre Komponenten beschädigt werden.

Testlauf

Führen Sie nach der Installation der Spülmaschine das Schnellprogramm aus. So können Sie sicherstellen, dass die Spülmaschine richtig installiert ist.



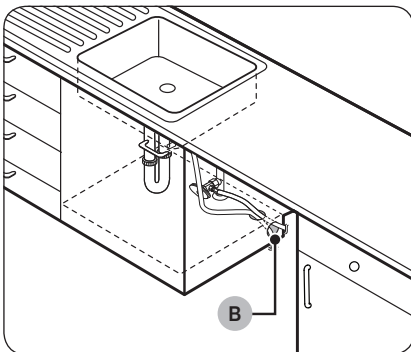
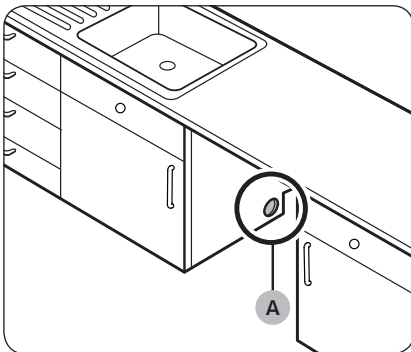
Aufstellen des Geräts

Installation Schritt-für-Schritt

Das Installationsverfahren kann sich je nach Modell unterscheiden.

SCHRITT 1 Aufstellort auswählen

Aufstellen des Geräts



Wählen Sie einen Aufstellort aus, der die folgenden Voraussetzungen erfüllt.

- Der Boden am Aufstellort muss so stabil sein, dass er das Gewicht der Spülmaschine tragen kann.
- Das Gerät muss an einer Stelle mit leichtem Zugang zu Wasser-, Abwasser- und Stromleitungen aufgestellt werden.
- Das Gerät muss so aufgestellt werden, dass Sie das Geschirr einfach in die Spülmaschine einräumen können.
- Der Aufstellort der Spülmaschine muss ausreichend Platz bieten, damit Sie die Gerätetür einfach öffnen können und genügend Abstand zwischen dem Gerät und den seitlichen Küchenschränken eingehalten werden kann.
- Die Wand auf der Rückseite muss frei von Behinderungen sein.

Installation an einem neuen Aufstellort

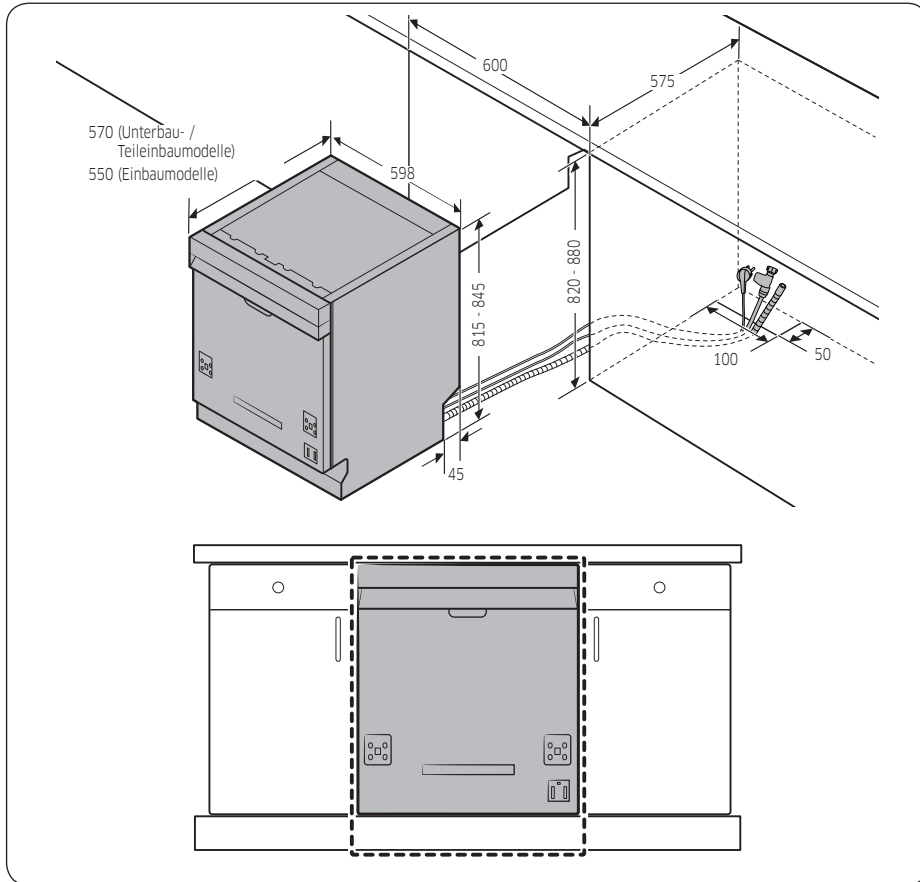
Wenn Sie die Spülmaschine an einer anderen Stelle installieren möchten, befolgen Sie diese Anweisungen, ehe Sie die Spülmaschine installieren.

1. Schneiden Sie mit einer Lochsäge ein Loch in die Seitenwand des Schrankes, in dem sich das Spülbecken (A) befindet (siehe Abbildung).
2. Wenn der Schrank mit dem Spülbecken einen Sockel über dem Niveau des Küchenbodens enthält, der höher als die Anschlüsse der Spülmaschine ist, sägen Sie zusätzlich zu dem Loch in der Seitenwand (B) auch eines in den Boden des Schrankes.

HINWEIS

- Wenn Sie eine alte Spülmaschine austauschen, überprüfen Sie die vorhandenen Anschlüsse auf ihre Tauglichkeit für die neue Spülmaschine und ersetzen Sie sie bei Bedarf.
- Sie müssen, passend zur Lage der Steckdose, möglicherweise eine Öffnung in die gegenüberliegende Seite des Schrankes schneiden.

Schrankabmessungen



Aufstellen des Geräts

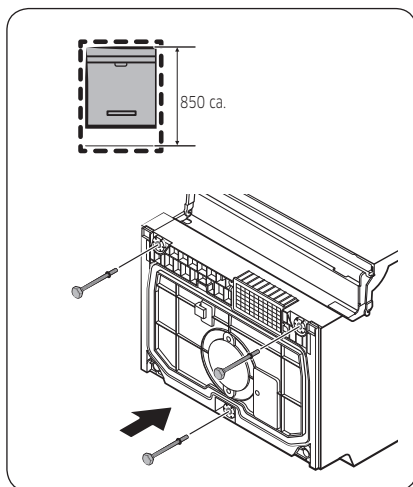
HINWEIS

Prüfen Sie, ob der Abstand zwischen dem Boden und der Unterseite der Arbeitsplatte mehr als 850 mm beträgt. Wenn ja, setzen Sie den hinteren Fuß in den im Installationskit enthaltenen Unterfuß ein. Weitere Einzelheiten finden Sie im nächsten Abschnitt. Fahren Sie mit SCHRITT 3 fort, wenn der Abstand weniger als 850 mm beträgt.

Aufstellen des Geräts

SCHRITT 2 So setzen Sie den Unterfuß ein (Außer bei freistehenden Modellen)

Setzen Sie den Unterfuß vor Beginn der Installation in die Öffnung auf der Unterseite der Spülmaschine ein, wenn der Abstand zwischen dem Boden und der Unterseite der Arbeitsplatte mehr als 850 mm beträgt.



1. Legen Sie die Spülmaschine auf die Rückseite.

⚠ VORSICHT

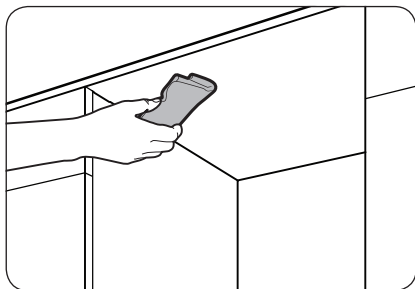
Legen Sie die Spülmaschine nicht auf eine Seite. Es könnte Wasser auslaufen.

2. Nehmen Sie den Unterfuß aus dem Installationskit und setzen Sie ihn dann wie in der Abbildung gezeigt in die Öffnung auf der Unterseite der Spülmaschine ein.

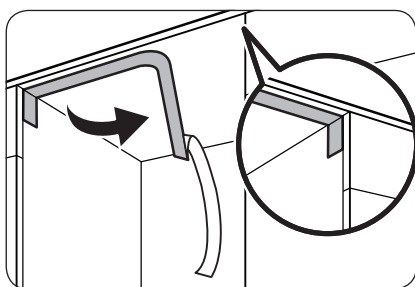
SCHRITT 3 Überprüfen Sie die Wasserleitung

- Der Wasserdruck in der Leitung muss zwischen 0,04 MPa und 1,0 MPa liegen.
- Stellen Sie sicher, dass die Wassertemperatur 60 °C nicht übersteigt. Warmwasser von mehr als 60 °C kann zu Fehlfunktionen der Spülmaschine führen.
- Stellen Sie sicher, dass das Ventil der Wasserversorgung geschlossen ist, wenn Sie den Frischwasserschlauch an die Spülmaschine anschließen.

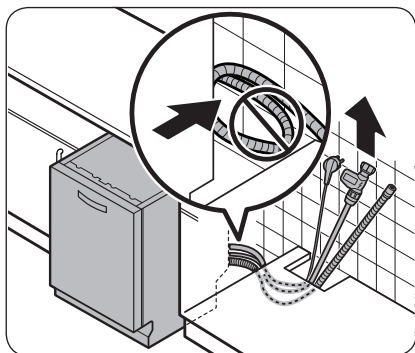
SCHRITT 4 Ordnen Sie die Schläuche



1. Reinigen Sie die Unterseite der Arbeitsplatte.



2. Bringen Sie den Schutzaufkleber wie dargestellt an.



3. Ziehen Sie den Netzstecker, den Frischwasserschlauch und den Abwasserschlauch durch die Öffnung unter dem Waschbecken.

VORSICHT

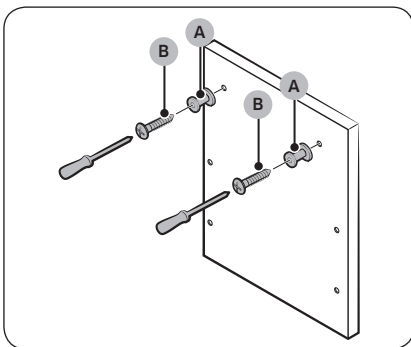
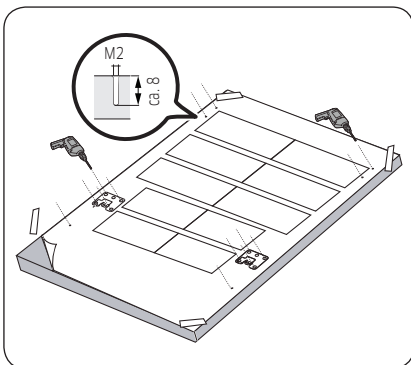
- Seien Sie vorsichtig, damit Sie die Schläuche nicht knicken oder auf den Netzstecker treten.
- Entfernen Sie nicht das braune Papier von der Rückseiten der Spülmaschine. Das Papier dient dazu, die Rückseite gegenüber der Wand sauber zu halten.

Aufstellen des Geräts

SCHRITT 5 Montieren der Türverkleidung (Für voll und halb eingebaute Modelle)

FBI-Modelle (Volleinbau, DW6*R70**BB)

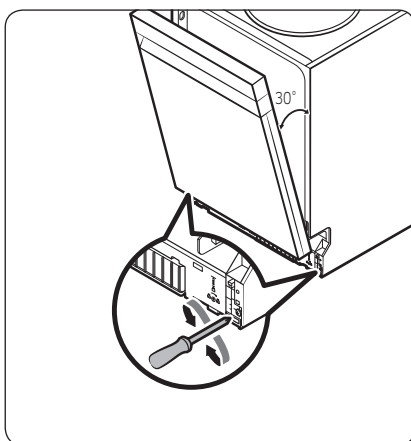
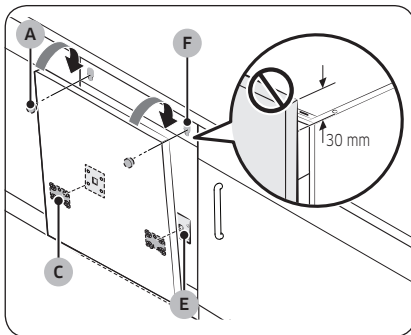
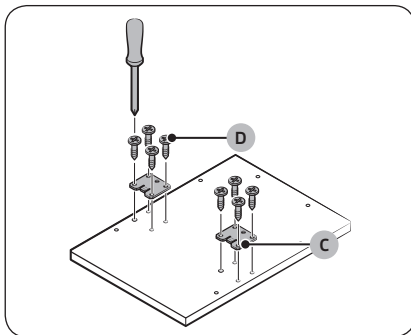
Aufstellen des Geräts



1. Legen Sie die Einbauschablone auf die Rückseite der Türverkleidung und fixieren Sie sie vorübergehend mit durchsichtigem Klebeband. Beachten Sie, dass die Rückseite der Türverkleidung an der Tür der Spülmaschine angebracht wird.

⚠ VORSICHT

- Das obere Ende der Türverkleidung muss mit dem oberen Ende der Einbauschablone ausgerichtet werden.
 - Verwenden Sie eine Türverkleidung mit einem Gewicht von 3 bis 7 kg.
2. Markieren Sie mit Hilfe der Einbauschablone 14 Punkte.
 3. Entfernen Sie die Einbauschablone, und befestigen Sie dann die Halterungen für die Türverkleidung (A) mit 2 Schrauben (B, M3,5 X 25) (siehe Abbildung).



4. Ziehen Sie die Türhalterung (C) mit 8 Schrauben (D, M4 X 14) wie in der Abbildung dargestellt fest.

5. Um die Türverkleidung zu befestigen, setzen Sie die Türhalterungen (C) an der Türverkleidung in die Öffnungen (E) an der Tür der Spülmaschine ein.

6. Halten Sie die Türverkleidung fest, bringen Sie sie an der Tür an und setzen Sie die Halterungen für die Türverkleidung (A) in die Öffnungen (F) ein.

7. Schieben Sie die Türverkleidung zur Befestigung nach unten.

⚠ VORSICHT

Lassen Sie die Türverkleidung nicht mehr als 30 mm über die Oberseite des Geschirrspülers hinausragen.

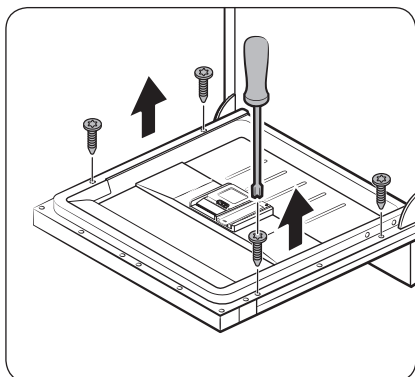
8. Stellen Sie die Federstärke ein, während die Tür ungefähr 30 Grad weit geöffnet ist. Die Tür sollte ihre Position halten, darf aber nicht aufklappen.

⚠ VORSICHT

- Stellen Sie die Federstärke ein, wenn die Tür vollständig geöffnet ist.
- Wenn die Türverkleidung mehr als 7 kg wiegt, kann die Tür beim Öffnen aufklappen.
- Vom Gebrauch einer Türverkleidung mit einem Gewicht von mehr als 7 kg wird abgeraten.

Aufstellen des Geräts

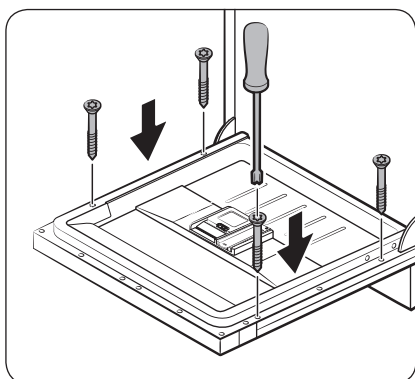
Aufstellen des Geräts



9. Öffnen Sie die Gerätetür, und entfernen Sie die 4 Schrauben.

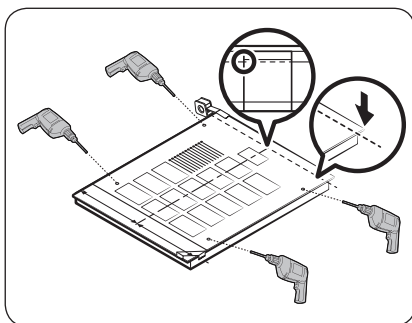
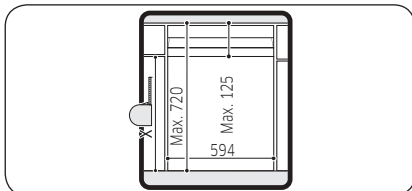
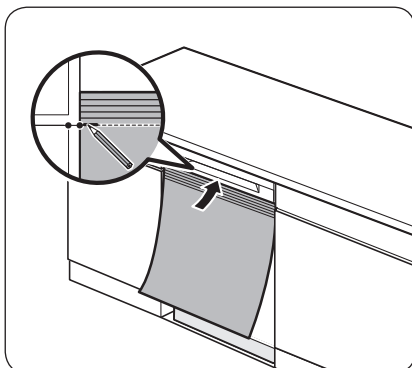
⚠ VORSICHT

Vorsicht beim Öffnen der Tür. Wenn die Feder nicht richtig eingestellt ist, kann die Tür sich plötzlich öffnen oder schließen und Verletzungen verursachen.



10. Befestigen Sie die Türverkleidung mit den 4 Schrauben (M3,5 X 45) an der Gerätetür.

SBI-Modelle (Teileinbau, DW6*R70**S*)



1. Schieben Sie die Spülmaschine ganz unter die Arbeitsplatte.
2. Richten Sie die obere Seite der Einbauschablone an die Unterseite der Spülmaschine aus.
3. Markieren Sie am oberen Ende der Montageschablone die Stelle am oberen Rand eines Schrankes.

4. Legen Sie die Einbauschablone auf die Rückseite der Türverkleidung. Richten Sie die Markierungen an der Einbauschablone mit dem oberen Ende der Türverkleidung aus.
5. Verwenden Sie durchsichtiges Klebeband, um die Einbauschablone kurzzeitig an der Türverkleidung zu befestigen.
6. Markieren Sie die Position der 4 Schraubenbohrungen entsprechend der Einbauschablone.
7. Entfernen Sie die Einbauschablone.

HINWEIS

Die Rückseite der Türverkleidung wird an der Tür der Spülmaschine angebracht.

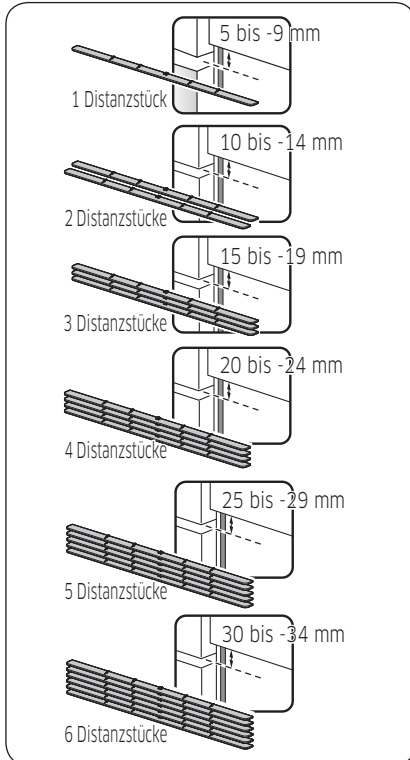
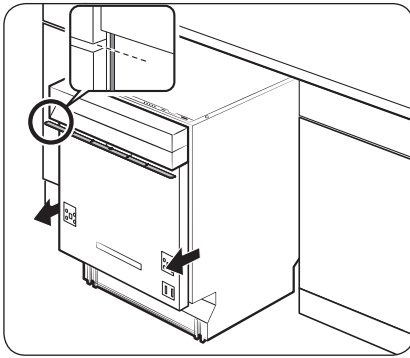
Achten Sie darauf, dass die Türverkleidung maximal 595 mm hoch sein darf.

VORSICHT

Verwenden Sie eine Türverkleidung mit einem Gewicht von 3 bis 6 kg.

Aufstellen des Geräts

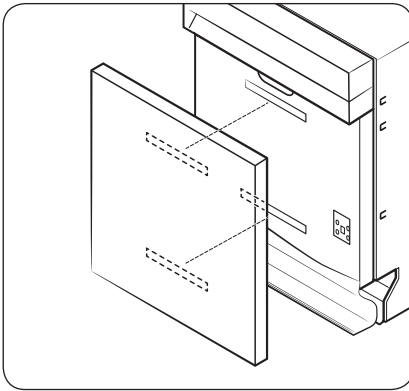
Aufstellen des Geräts



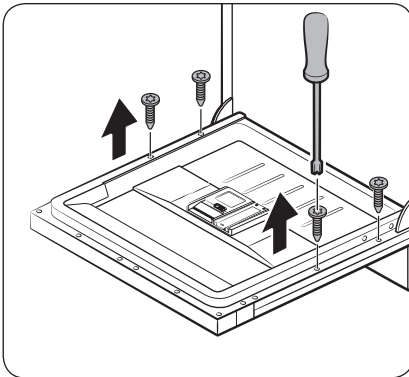
8. Ziehen Sie die Spülmaschine halb unter der Arbeitsplatte hervor.
9. Bringen Sie eines oder mehrere Distanzstücke aus Holz mit einer Gesamthöhe an, mit der die Lücke zwischen dem Spülbeckenschrank und dem Bedienfeld ausgefüllt wird.
 - Die Lücke hier ist so groß wie der in Schritt 5 gemessene Wert.
 - Informationen zur Anordnung und Anzahl der Distanzstücke finden Sie in den Abbildungen auf der linken Seite.

⚠ VORSICHT

Achten Sie aber darauf, dass die Distanzstücke zusammen nicht höher als der gemessene Höhenunterschied sind. Ansonsten besteht die Gefahr, dass die Türverkleidung nicht passt.



10. Bringen Sie die 2 Klettbandbefestigungen an der Außenseite der Tür und an der Rückseite der Türverkleidung an (siehe Abbildung).
11. Bringen Sie die Klettbandbefestigungen in Kontakt, um die Türverkleidung zu befestigen.

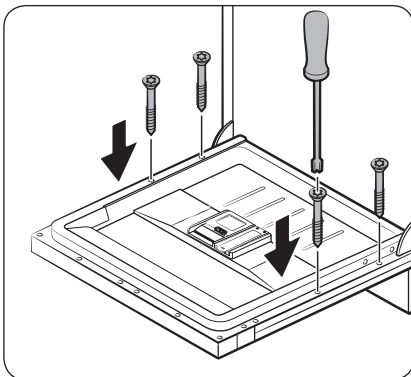


12. Öffnen Sie die Gerätetür, und entfernen Sie die 4 Schrauben.

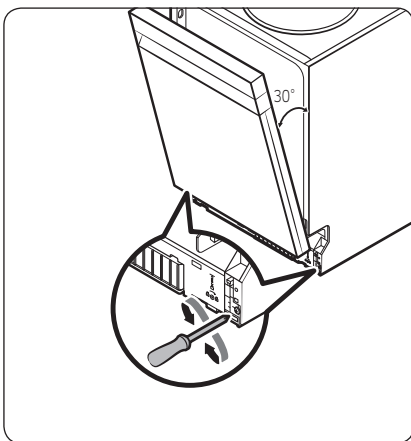
⚠ VORSICHT

Vorsicht beim Öffnen der Tür. Wenn die Feder nicht richtig eingestellt ist, kann die Tür sich plötzlich öffnen oder schließen und Verletzungen verursachen.

Aufstellen des Geräts



13. Befestigen Sie die Türverkleidung mit den 4 Schrauben (M4 X 43) an der Gerätetür.

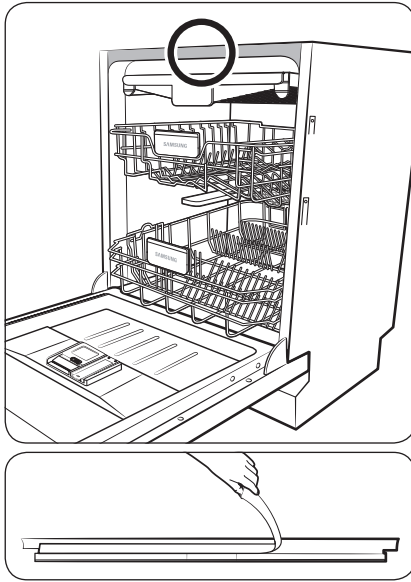


14. Stellen Sie die Federstärke ein, während die Tür ungefähr 30 Grad weit geöffnet ist. Die Tür sollte ihre Position halten, darf aber nicht aufklappen.

⚠ VORSICHT

- Stellen Sie die Federstärke nicht ein, wenn die Tür vollständig geöffnet ist.
- Wenn die Türverkleidung mehr als 6 kg wiegt, kann die Tür beim Öffnen aufklappen.
- Vom Gebrauch einer Türverkleidung mit einem Gewicht von mehr als 6 kg wird abgeraten.

SCHRITT 6 Montieren der Verkleidung (für Modelle der Baureihe DW6*R707*)

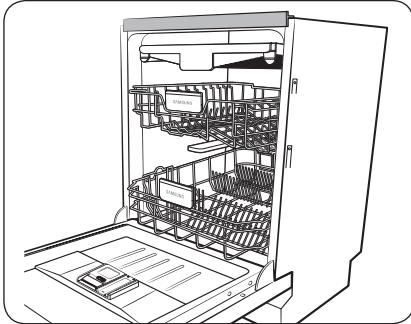
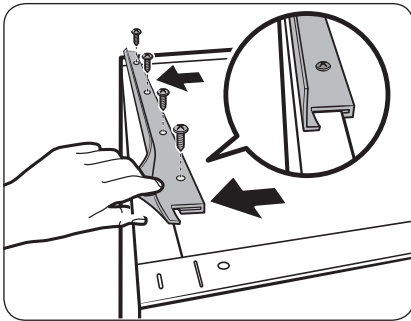


Sie können die Seitenverkleidung verwenden, um den Geräuschpegel von Modellen der Baureihe DW6*R707* zu reduzieren.

1. Um die obere Seitenverkleidung zu montieren, entfernen Sie die Schutzfolie von dem doppelseitigem Klebeband auf der Rückseite der Verkleidung.

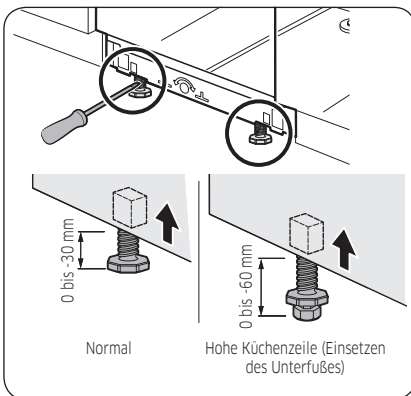
Aufstellen des Geräts

Aufstellen des Geräts



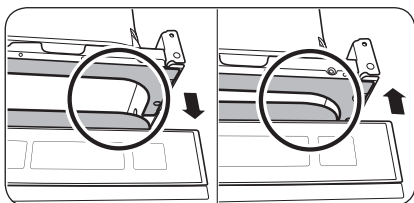
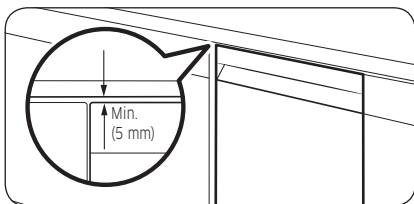
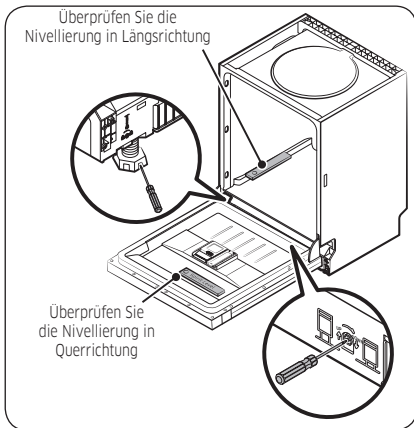
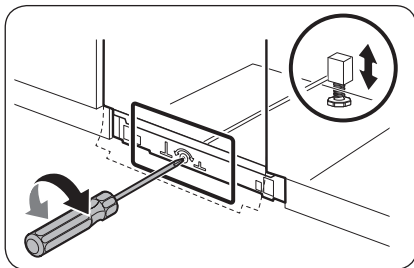
2. Setzen Sie das hakenförmige Teil der Verkleidung in die Rückseite der oberen Spülraumhalterung ein.
3. Befestigen Sie die mitgelieferten Schrauben an den vier Löchern.

SCHRITT 7 Ausrichten der Spülmaschine



Sie können die Höhe der Spülmaschine so einstellen, dass sie waagrecht steht. Bei diesem Arbeitsschritt darf die Spülmaschine nur zur Hälfte in den Einbauschränk geschoben sein.

1. Überprüfen Sie mit der Wasserwaage, ob die Spülmaschine waagrecht steht.
 2. Verwenden Sie einen Flachschlitzschraubendreher, um die Höhe auf der Vorderseite einzustellen.
- Um das Gerät abzusenken, drehen Sie die Stellfüße gegen den Uhrzeigersinn.
 - Um das Gerät anzuheben, drehen Sie die Stellfüße im Uhrzeigersinn.



3. Um die Höhe auf der Rückseite einzustellen, setzen Sie den Kreuzschlitzschraubendreher unten in der Mitte der Spülmaschine ein.
 - Um das Gerät abzusenken, drehen Sie den Schraubendreher im Uhrzeigersinn.
 - Um das Gerät anzuheben, drehen Sie den Schraubendreher gegen den Uhrzeigersinn.
 - Legen Sie eine Wasserwaage auf die Tür und den Korb in Innenraum, um zu überprüfen, ob der Geschirrspüler im Lot ist.

4. Lassen Sie mindestens 5 mm Abstand zwischen der Oberseite der Spülmaschine und der Unterseite der Arbeitsplatte.

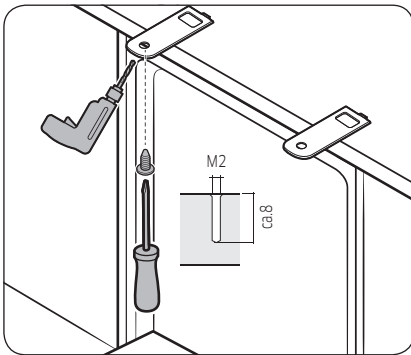
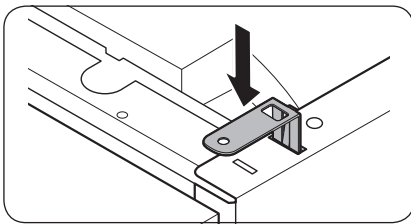
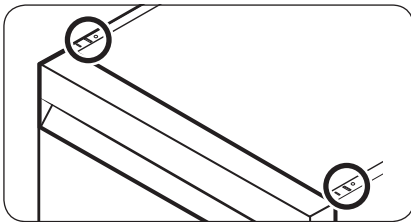
5. Nachdem Sie die Nivellierung abgeschlossen haben, müssen Sie kontrollieren, ob sich die Tür öffnen und schließen lässt.

Aufstellen des Geräts

SCHRITT 8 Fixieren der Spülmaschine

Sie können die Klammern verwenden, um die Spülmaschine an der Arbeitsplatte zu befestigen. Alternativ können Sie auch seitlich Bohrungen anbringen, um die Spülmaschine an den Schrankseiten zu fixieren.

An der Arbeitsplatte mit den Klammern



1. Setzen Sie die mitgelieferten Halteklammern in die oberen vorderen Öffnungen der Spülmaschine ein (siehe Abbildung).

2. Schieben Sie die Spülmaschine ganz in den Einbauraum unter der Arbeitsplatte.

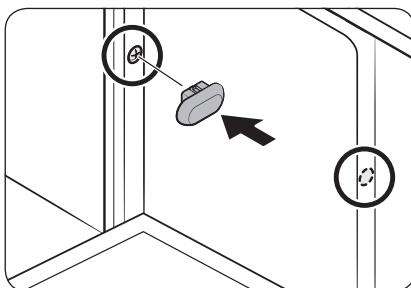
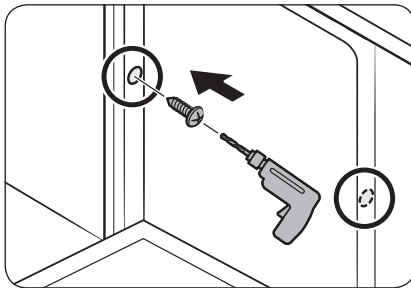
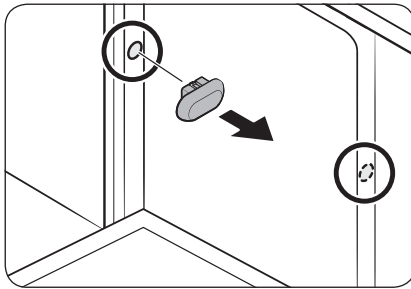
3. Ziehen Sie die 2 Schrauben (M4 X 14) fest, um die Halterungen zu befestigen.

HINWEIS

Nachdem Sie die Spülmaschine an der Arbeitsplatte befestigt haben, bleiben einige Schrauben übrig. Sie können diese Schrauben einfach wegwerfen oder sie, wenn Sie wollen, verwenden, um die beiden Seiten der Spülmaschine an dem Schrank zu befestigen.

4. Schließen Sie den Wasserschlauch an, aber öffnen Sie den Wasserhahn erst, wenn die Installation abgeschlossen ist.

An den Seiten



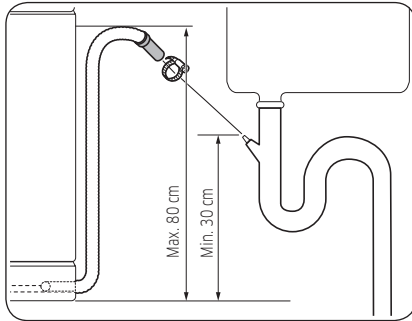
⚠ VORSICHT

Wenn die Kunststoffkappen nicht montiert ist, kann Wasser austreten und einen Brand oder elektrischen Schlag verursachen.

1. Entfernen Sie die Kunststoffkappen.
2. Ziehen Sie die 2 Schrauben (M3,5 X 16) an den entsprechenden 2 Positionen fest (im Bild hervorgehoben).
3. Setzen Sie die mitgelieferten Kunststoffkappen an den 2 Positionen ein, an denen die Schrauben festgezogen wurden.
4. Schließen Sie den Wasserschlauch an, aber öffnen Sie den Wasserhahn erst, wenn die Installation abgeschlossen ist.

Aufstellen des Geräts

SCHRITT 9 Anschließen des Abwasserschlauchs



1. Schließen Sie den Abwasserschlauch an den Abwasseranschluss an.

⚠ VORSICHT

- Montieren Sie das Abwassersystem sorgfältig, damit sich der Abwasserschlauch nicht beim Abpumpen vom Abfluss löst.
- Stellen Sie sicher, dass der Abwasserschlauch, der Frischwasserschlauch und das Netzkabel weder geknickt noch gefaltet sind.

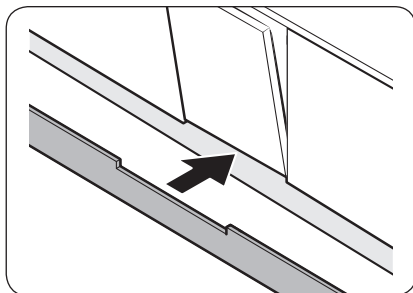
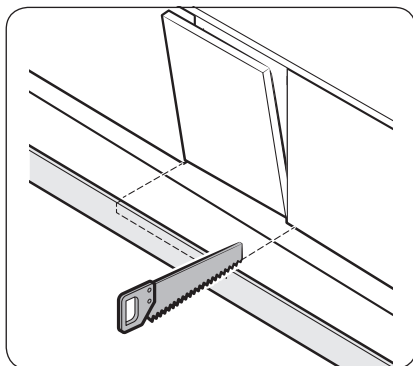
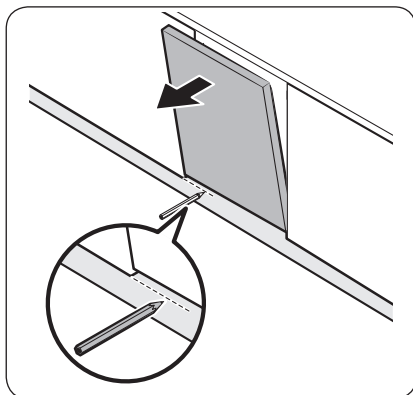
SCHRITT 10 Letzte Kontrolle

1. Entfernen Sie Schaum, Papierverpackungen und unnötigen Teile aus dem Inneren der Spülmaschine.
2. Schließen Sie die Automatiksicherung.
3. Öffnen Sie das Ventil der Frischwasserversorgung, damit die Spülmaschine mit Wasser versorgt wird.
4. Verbinden Sie dann den Netzstecker mit der Dose und schalten Sie die Spülmaschine an. Wählen und starten Sie anschließend das Kurzprogramm.
5. Prüfen Sie, ob die Spülmaschine richtig eingeschaltet wird und ob Wasser austritt, während sie arbeitet. Vergewissern Sie sich, dass an keinem Ende des Wasserschlauchs und am Anschluss des Abwasserschlauchs Wasser austritt.

Sockelleiste

Installieren Sie die Sockelleiste entsprechend den Bedingungen des Modells oder der Installationsumgebung.

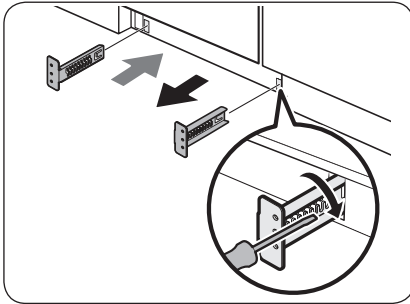
Sockelleiste



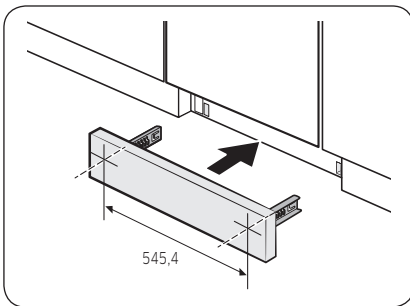
1. Setzen Sie die Sockelleiste an der Unterseite der Spülmaschine ein.
2. Öffnen Sie die Tür der Spülmaschine, und zeichnen Sie auf der Sockelleiste an der Stelle eine Linie, an der sie die Tür behindert.
3. Trennen Sie mit einer Säge entlang der Linie ein Teil von der Sockelleiste ab.
4. Bringen Sie die verkleinerte Sockelleiste an der Unterseite der Spülmaschine an. Stellen Sie sicher, dass die Leiste nicht die Tür der Spülmaschine behindert.

Aufstellen des Geräts

Vorgeschnittene Sockelleiste (DW6*R70**U*-Baureihe)



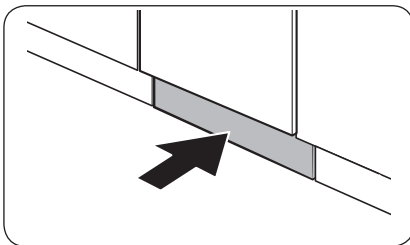
1. Setzen Sie die mitgelieferten Halterungen an der Unterseite der Spülmaschine ein. Drehen Sie sie in die richtige Stellung.
 - Die richtige Befestigungsreihenfolge und der Platz der Halterungen wird in der Abbildung links dargestellt.



2. Setzen Sie die vorgeschnittene Sockelleiste zuerst in die Klammern ein und ziehen Sie dann die Schrauben fest, um die Leiste zu befestigen. Betrachten Sie die Abbildung links und stellen Sie sicher, dass die Klammern sich an der richtigen Stelle befinden.

⚠ VORSICHT

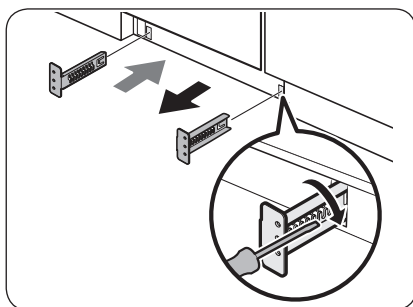
Achten Sie darauf, dass die Sockelleiste nicht beim Öffnen und Schließen der Spülmaschine stört.



3. Schieben Sie die Sockelleiste mit den Klammern in die Unterseite der Spülmaschine hinein (siehe Abbildung).

Trittschutz (DW6*R70**U*-Baureihe)

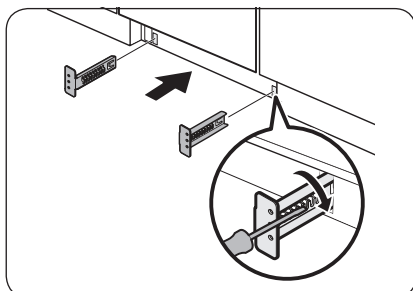
Gehen Sie folgendermaßen vor, um die Trittschle zu installieren.



1. Setzen Sie die mitgelieferten Halterungen an der Unterseite der Spülmaschine ein. Drehen Sie sie in die richtige Stellung.
 - Die richtige Befestigungsreihenfolge und der Platz der Halterungen wird in der Abbildung links dargestellt.
2. Setzen Sie den Trittschutz zuerst in die Halterungen ein und ziehen Sie dann die 4 Schrauben und Muttern des Trittschutzes an, um ihn zu befestigen.

HINWEIS

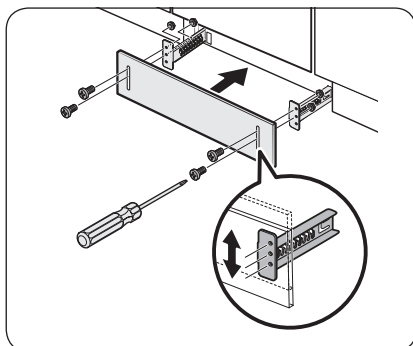
Wenn die Spülmaschine durch Verstellen der FüÙe angehoben wird, senken Sie anschließend die Trittschle ab, damit sie wieder mit dem Boden abschließt.



3. Schieben Sie die Trittschle mit den Halterungen unten in die Spülmaschine hinein (siehe Abbildung).

VORSICHT

Achten Sie darauf, dass die Trittschle beim Öffnen und Schließen der Spülmaschine nicht stört.

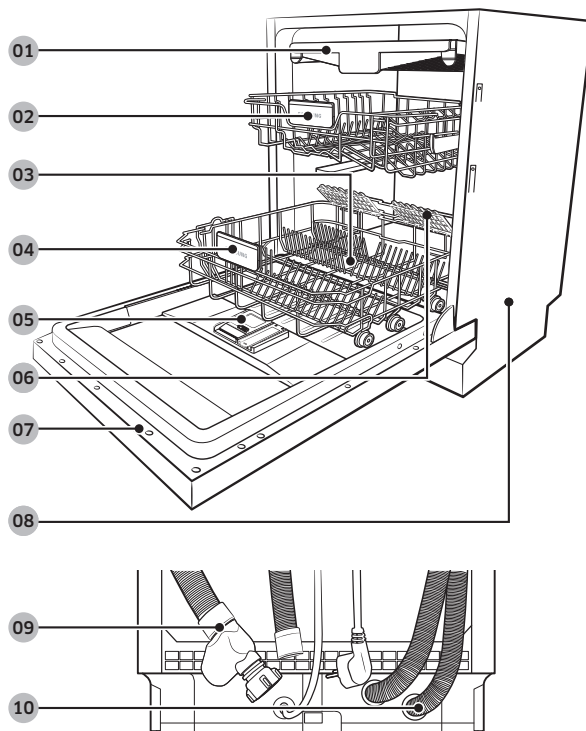


Vor der ersten Verwendung

Befolgen Sie gewissenhaft die nachstehenden Hinweise, um die ordnungsgemäße Aufstellung und Installation Ihres Wäschetrockners zu gewährleisten und Unfälle oder Verletzungen bei Abspülen zu vermeiden.

Die Spülmaschine auf einen Blick

Modelle DW6*R707*/DW6*R705*



01 Besteckkorb

02 Oberkorb

03 Salzbehälter

04 Unterkorb

05 Spülmittelfach

06 Glasträger
(Modell DW6*R707*)

07 Gerätetür

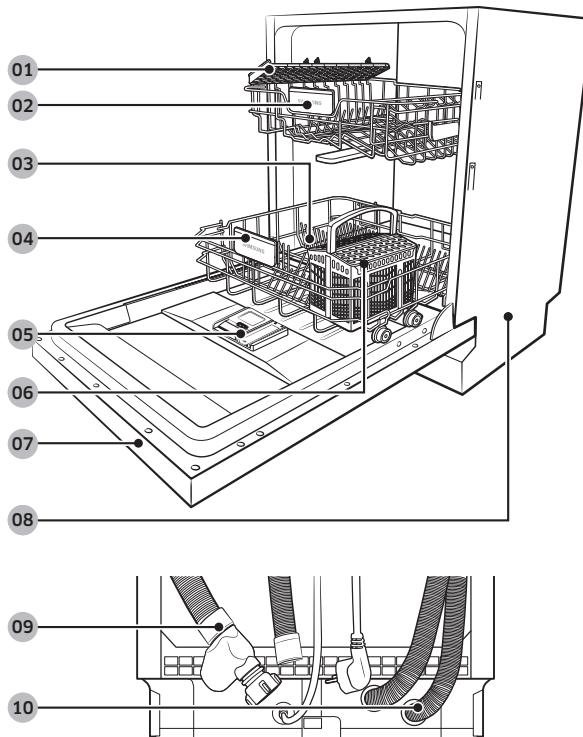
08 Gehäuse

09 Frishwasserschlauch

10 Abwasserschlauch

Vor der ersten Verwendung

Modelle DW6*R704*



01 Messerhalter

04 Unterkorb

07 Gerätetür

10 Abwasserschlauch

02 Oberkorb

05 Spülmittelfach

08 Gehäuse

03 Salzbehälter

06 Besteckkorb

09 Frischwasserschlauch

Vor der ersten Verwendung



Vor der ersten Verwendung

VORSICHT

- Spülen Sie keine Gegenstände, die mit Asche, Sand, Wachs, Schmierfett oder Farbe verschmutzt sind. Solche Stoffe beschädigen die Spülmaschine. Asche wird nicht auflöst und verteilt sich im Inneren der Spülmaschine.
- Entfernen Sie Speisereste wie Knochen, Obstsamen usw. sowie Abfälle wie Zahnstocher, Servietten usw. von Ihrem Geschirr. Speisereste und Abfälle können Geräusche und Störungen der Spülmaschine verursachen und Ihr Geschirr sowie die Spülmaschine beschädigen.

Für die Spülmaschine ungeeignete Gegenstände

WARNUNG

Spülen Sie nur Gläser, Porzellan, Besteck usw., die der Hersteller als spülmaschinenfest deklariert hat. Spülen Sie keine Aluminiumgegenstände (z. B. Fettfilter). Die Spülmaschine kann Aluminium beschädigen und in Extremfällen zu einer heftigen chemischen Reaktion führen.

Spülen Sie die folgenden Gegenstände nicht in der Spülmaschine.

- Gegenstände aus Kupfer, Messing, Zinn, Elfenbein und Aluminium oder Gegenstände, die mit Klebstoff verunreinigt sind
- Nicht hitzebeständige Kunststoffe
- Kunsthandwerk, Antiquitäten, wertvolle Vasen und Dekorglas
- Keramik oder glasierte Keramik
- Geschirr und Besteck aus Holz oder Gegenstände mit Holzelementen
- Empfindliches Glas oder Bleikristall Nach häufigem Spülen kann Glas stumpf anlaufen.

HINWEIS

Silber, das in Kontakt mit schwefelhaltigen Lebensmitteln gekommen ist, kann sich verfärben. Schwefelhaltig sind Eigelb, Zwiebeln, Mayonnaise, Senf, Fisch, Salzlake für Fisch und Marinaden.



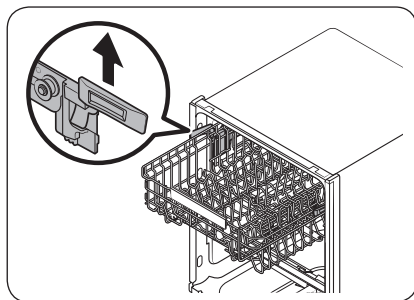
Einfache Arbeiten mit den Körben

Höhenverstellung

Sie können die Höhe des Oberkorbs bei Bedarf anpassen, damit im Unterkorb größere Gegenstände untergebracht werden können. Je nach Höhe des Oberkorbs kann der Unterkorb Gedecke bis zu einem Durchmesser von 30 cm und der Oberkorb Gedecke mit einem Durchmesser von maximal 18 cm (mit Besteckkorb) bzw. 25 cm (ohne Besteckkorb) aufnehmen.

⚠ VORSICHT

- Wir empfehlen, die Höhe des Oberkorbs anzupassen, bevor Sie Geschirr einräumen. Wenn Sie den Korb einstellen, nachdem Sie das Geschirr hineingestellt haben, beschädigen Sie möglicherweise das Geschirr.
- Achten Sie darauf, beim Einstellen beide Griffe zu fassen, denn andernfalls schließt die Tür der Spülmaschine möglicherweise nicht mehr richtig.



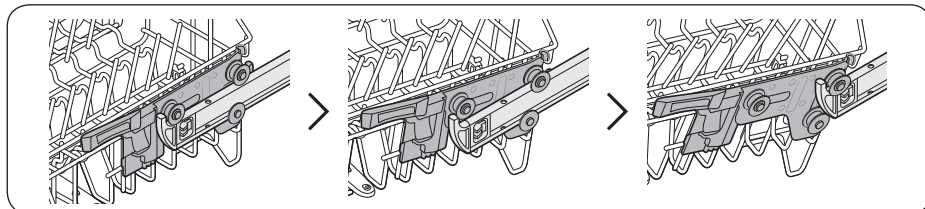
- Ziehen Sie den Oberkorb nach oben, um ihn anzuheben. Der verstellbare Hebel verriegelt, und der Oberkorb rastet in der höheren Position ein.
- Um den oberkorb abzusenken, greifen Sie die verstellbaren Griffe auf der linken und rechten Seite des Oberkorbs und drücken Sie sie dann gleichmäßig nach unten.

Ausbauen des Oberkorbs

⚠ VORSICHT

- Starten Sie die Spülmaschine nicht ohne den Oberkorb. Andernfalls treten Geräusche auf und die Spülmaschine funktioniert richtig nicht.
- Wenn Sie den Oberkorb herausgenommen haben, müssen Sie ihn wieder richtig die Spülmaschine einsetzen, damit sie normal funktioniert.

Um den Oberkorb zu entfernen, ziehen Sie ihn ganz heraus und heben Sie sie dann nach oben heraus. Siehe folgende Abbildungen.



Vor der ersten Verwendung

Einräumen der Spülmaschine

Unterkorb

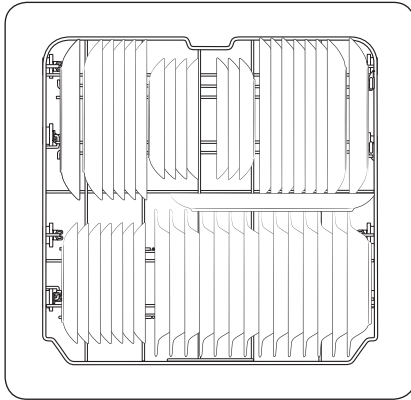
Wir empfehlen, große und schwer zu reinigende Gegenstände in den Unterkorb zu stellen (Töpfe, Pfannen, Deckel, Schüsseln und Schalen).

Es ist besser, Schüsseln und Deckel seitlich in die Körbe zu stellen, damit nicht die Drehung des Sprüharms am Oberkorb blockiert wird. Töpfe, Schüsseln usw. müssen immer auf den Kopf gestellt werden.

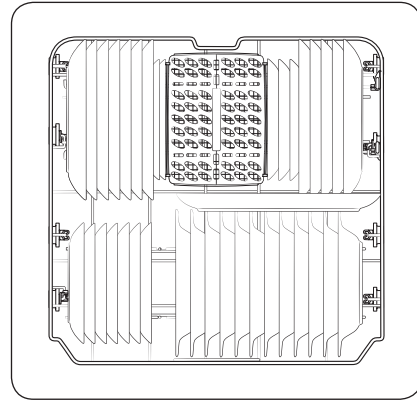
Tiefe Töpfe sollten schräg gestellt werden, damit das Wasser besser ablaufen kann.

Der Unterkorb verfügt über klappbare Zinken, damit er problemlos mehr größere Töpfe und Pfannen aufnehmen kann.

Vor der ersten Verwendung



Modelle DW6*R707*/DW6*R705*



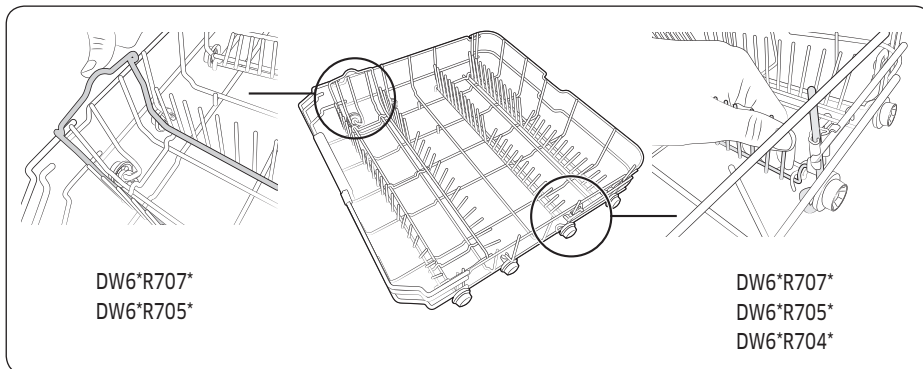
Modelle DW6*R704*

HINWEIS

Lange Gegenstände, Servierbestecke, Salatbestecke und große Messer sollten im Korb so untergebracht werden, dass sie nicht die Drehung der Sprüharme behindern.

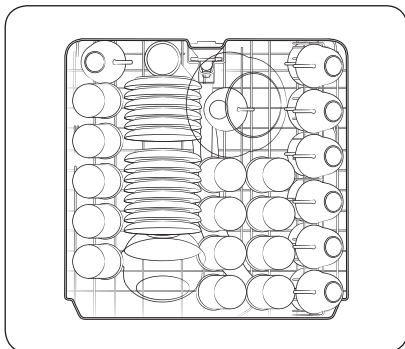
Verwenden der Klappzinken

Damit Töpfe und Pfannen besser eingeräumt werden können, lassen sich die Zinken nach unten klappen (siehe Bild rechts).

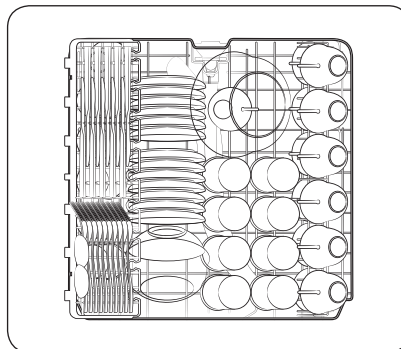


Oberkorb

Der Oberkorb ist für die empfindliche und leichte Geschirr wie Gläser, Kaffee-, Teetassen und Untertassen, sowie Teller, Schälchen und flachen Pfannen (solange sie nicht zu stark verschmutzt sind) vorgesehen. Stellen Sie das Geschirr und die Kochgeräte so in die Maschine, dass sie nicht durch den Wasserstrahl verschoben werden. Stellen Sie Gläser, Tassen und Schüsseln immer auf den Kopf.



Modelle DW6*R707*/DW6*R705*



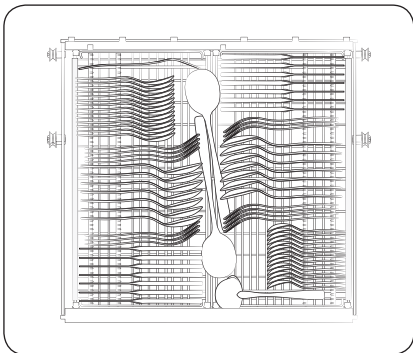
Modelle DW6*R704*

Vor der ersten Verwendung



Vor der ersten Verwendung

Besteckkorb (Modelle DW6*R707*/DW6*R705*)



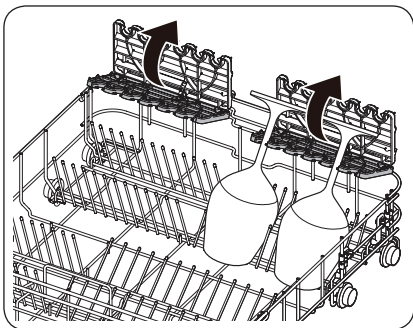
Der Besteckkorb ist am besten geeignet für Besteck, Kochutensilien und Vorlegebesteck. Verwenden Sie den Besteckkorb, um Besteck und Kochutensilien einzuräumen.

HINWEIS

Das Besteckfach kann vollständig herausgenommen werden, wenn im Oberkorb Platz für größere Gegenstände benötigt wird.

Vor der ersten Verwendung

Verwenden des Glashalters (Für Modelle DW6*R707*)



Die Glashalter sind besonders geeignet für Weingläser. Stellen Sie Weingläser einfach über die Zapfen der Glashalter. Klappen Sie den Glashalter wieder ein, wenn er nicht benutzt wird.



Spülmittelbehälter

Sie müssen für alle Programme Spülmittel in den Spülmittelbehälter füllen. Um eine optimale Spülleistung zu gewährleisten, bestimmen Sie die Spülmittelmenge entsprechend dem gewählten Programm.

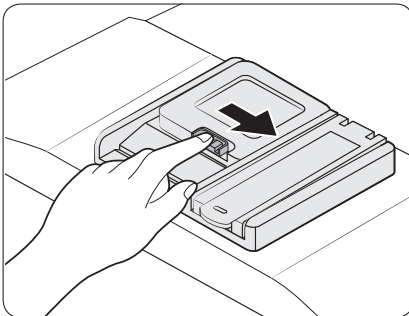
⚠️ WARNUNG

- Nehmen Sie niemals Geschirrspülmittel in den Mund. Vermeiden Sie es, die Spülmitteldämpfe einzuatmen. Geschirrspülmittel enthält Reizstoffe und ätzende Chemikalien, die Atemwegserkrankungen auslösen können. Suchen Sie unverzüglich einen Arzt auf, wenn Geschirrspülmittel dennoch verschluckt oder eingeatmet wurde.
- Bewahren Sie das Spülmittel außerhalb der Reichweite von Kindern auf.

⚠️ VORSICHT

Verwenden Sie nur Spülmaschinenmittel. Normale Spülmittel produzieren zu viel Schaum. Dies kann die Leistungsfähigkeit der Spülmaschine beeinträchtigen oder eine Fehlfunktion verursachen.

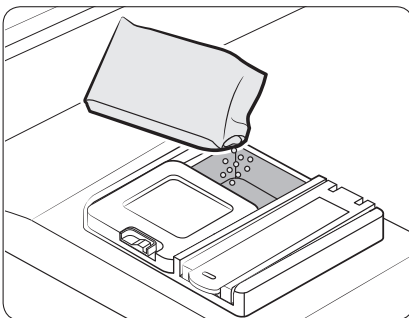
Einfüllen des Spülmittels



1. Drücken Sie zum Öffnen rechts am Deckel auf die Entriegelung des Spülmittelfachs.

📄 HINWEIS

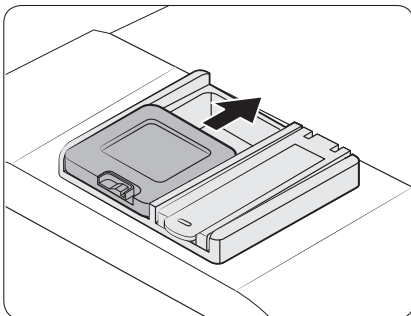
Der Deckel bleibt am Ende des Spülprogramms geöffnet.



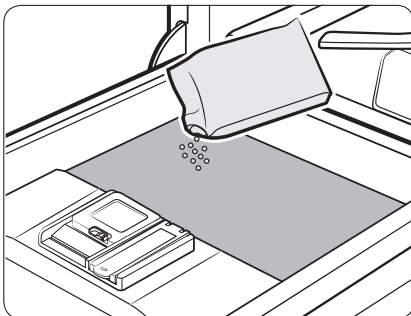
2. Geben Sie die empfohlene Spülmittelmenge direkt in das Spülmittelfach.

Vor der ersten Verwendung

Vor der ersten Verwendung



3. Schieben Sie den Deckel zum Verschließen nach oben.



4. Wenn das Geschirr stark verschmutzt ist, geben Sie, um bessere Reinigungsergebnisse zu erzielen, eine kleine Menge des Spülmittels auf die Tür.

HINWEIS

Dieses zusätzliche Spülmittel tritt beim Vorspülen in Aktion.

Die Abdeckung öffnet sich automatisch, um das Spülmittel während des Abwaschens auszugeben.

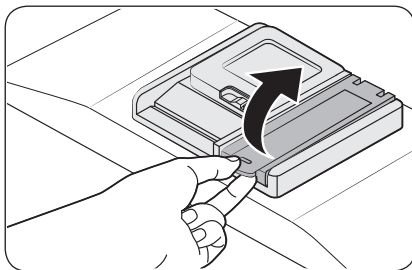
Klarspülerbehälter

Klarspüler verbessert die Trocknungsleistung der Spülmaschine. Füllen Sie Klarspüler nach, wenn die Nachfüllanzeige für den Klarspüler auf dem Bedienfeld aufleuchtet. Verwenden Sie nur flüssige Klarspüler. Pulver als Klarspüler verstopft die Öffnung des Vorratsbehälters und verursacht Fehlfunktionen der Spülmaschine.

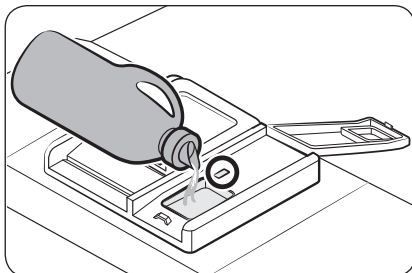
⚠ VORSICHT

- Füllen Sie nicht irgendeinen Klarspüler in den Klarspülerbehälter ein.
- Überfüllen Sie den Vorratsbehälter nicht. Überschüssiger Klarspüler kann während des Programms austreten.

Einfüllen des Klarspülers



1. Öffnen Sie den Verschluss des Klarspülerbehälters.



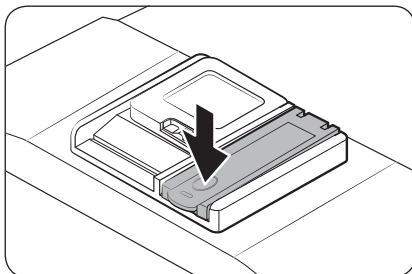
2. Füllen Sie Klarspüler in den Klarspülerbehälter.

📖 HINWEIS

Achten Sie beim Nachfüllen auf das Anzeigefenster am Klarspülerbehälter.

⚠ VORSICHT

Befüllen Sie den Behälter nur bis zur maximalen Füllstandsanzeige. Überschüssiger Klarspüler kann während der Programme auslaufen.



3. Schließen Sie den Klarspülerbehälter. Drehen Sie dazu den Verschluss im Uhrzeigersinn.

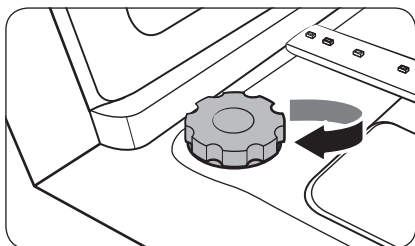
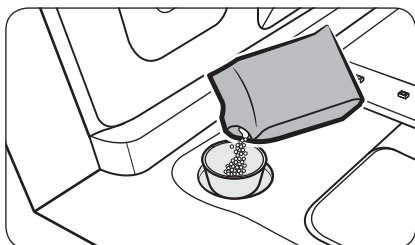
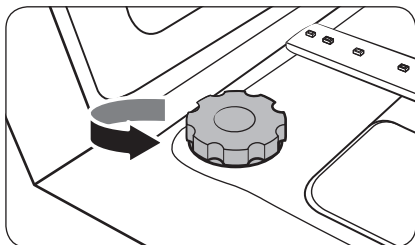
Vor der ersten Verwendung

Salzbehälter

⚠ VORSICHT

- Verwenden Sie nur Spülmaschinensalz. Verwenden Sie keine andere Art von Salz oder Lösungsmittel. Andere Mittel können Schäden am Salzbehälter und an der Enthärtungsanlage verursachen.
- Um Korrosion durch eine übermäßige Menge an Salz oder Salzwasser zu verhindern, füllen Sie den Salzbehälter immer vor dem Start eines Spülprogramms.

Füllen des Salzbehälters



1. Öffnen Sie die Gerätetür.
2. Drehen Sie den Deckel zum Öffnen gegen den Uhrzeigersinn.

3. Füllen Sie den Salzbehälter mit Wasser (nur beim erstmaligen Einschalten des Gerätes erforderlich).
4. Füllen Sie das Spülmaschinensalz ein.

⚠ VORSICHT

- Die maximale Füllmenge beträgt ca. 1 kg. Überschreiten Sie nicht die Kapazität.
- Durch Überschreiten der Kapazität kann die Leistung der Spülmaschine beeinträchtigt werden.

5. Drehen Sie das Anschlussstück zum Schließen im Uhrzeigersinn.

📖 HINWEIS

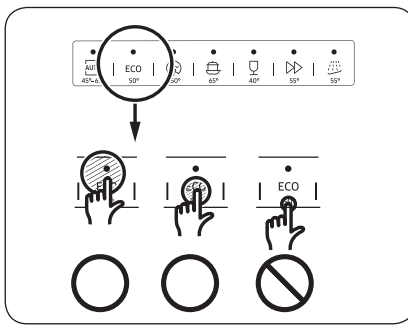
- Lassen Sie das Kurzprogramm laufen, um Salz oder Salzwasser aus der Spülmaschine zu beseitigen.
- Je nach Größe der Salzkörner kann es einige Zeit dauern, bis das Salz vollständig aufgelöst ist und die Anzeige „(S)“ in der Anzeige erlischt.

Salzanzeige

Die Anzeige () leuchtet auf, wenn für die nächsten Programme nicht genug Salz in der Maschine ist.

Empfindlichkeit des Touchpads

Beachten Sie die folgenden Hinweise, damit Bedieneinheiten mit Touchpad nicht ihre Empfindlichkeit verlieren.



- Berühren Sie die Tasten auf dem Tastenfeld mit einem Finger und in der Mitte.
- Achten Sie darauf, jeweils immer nur eine Taste zu drücken (außer bei angegebenen Tastenkombinationen).
- Reinigen Sie die Oberfläche des Bedienfelds regelmäßig mit einem feuchten weichen Tuch.



Vor der ersten Verwendung

Einstellungsmodus

Sie können den Ton, die automatische Türöffnung, die Klarspülermenge und die Wasserhärte nach Ihren Wünschen einstellen.

Aufrufen des Einstellmodus

1. Schalten Sie die Spülmaschine ein.
2. Halten Sie die Programmtaste **AUTO** innerhalb von 60 Sekunden nach dem Einschalten der Spülmaschine fünf Sekunden lang gedrückt.
 - Nachdem Sie den Einstellmodus aufgerufen haben, erscheint auf der Anzeige „0:00“.

Toneinstellung

Sie können den Ton ein- bzw. ausschalten.

1. Wählen Sie durch Drücken der Taste **Nur unterer Korb** das Menü für die Toneinstellung aus.
 - Auf dem Display wird die aktuelle Einstellung angezeigt. (Standardeinstellung: „U1“)
2. Drücken Sie die Programmtaste **AUTO**, um die Einstellung zu ändern.
 - U0: Signalton aus
 - U1: Signalton ein
3. Warten Sie 5 Sekunden, um die Einstellung zu speichern.

Einstellen der Funktion zum automatischen Öffnen der Tür

Um bessere Trocknungsergebnisse zu erzielen, können Sie die Spülmaschine so einstellen, dass sich die Tür nach jedem Programm automatisch öffnet.

1. Aktivieren Sie durch Drücken der Taste **Turbobooster** das Menü zum Einstellen der automatischen Türöffnung.
 - Auf dem Display wird die aktuelle Einstellung angezeigt. (Standardeinstellung: „A1“)
2. Drücken Sie die Programmtaste **AUTO**, um die Einstellung zu ändern.
 - A0: Funktion deaktiviert
 - A1: Funktion aktiviert
3. Warten Sie 5 Sekunden, um die Einstellung zu speichern.





Dosiereinstellung für den Klarspüler

Sie können die Klarspülermenge einzustellen, die während eines Programms ausgegeben wird.

1. Drücken Sie die Taste **Desinfektion**, um in das Menü zum Einstellen der Klarspülermenge zu wechseln.
 - Auf dem Display wird die aktuelle Einstellung angezeigt. (Standardeinstellung: „d4“)
2. Drücken Sie die Programmtaste **AUTO**, um die Einstellung zu ändern.
 - Sie können zwischen d1 bis d5 (Minimum bis Maximum) wählen.
3. Warten Sie 5 Sekunden, um die Einstellung zu speichern.

Einstellen der Wasserhärte

Sie können die Wasserhärte entsprechend der Wasserhärte in Ihrer Gegend einstellen. Das Ändern dieser Einstellung hat Auswirkungen auf den Salzverbrauch der Spülmaschine.

1. Drücken Sie die Taste **Startverzögerung**, um das Menü zum Einstellen der Wasserhärte auszuwählen.
 - Auf dem Display wird die aktuelle Einstellung angezeigt. (Standardeinstellung: „H4“)
2. Drücken Sie die Programmtaste **AUTO**, um die Einstellung zu ändern.
 - Sie können eine Einstellung von H1 bis H6 (Weich bis Hart) auswählen.
3. Warten Sie 5 Sekunden, um die Einstellung zu speichern.

HINWEIS

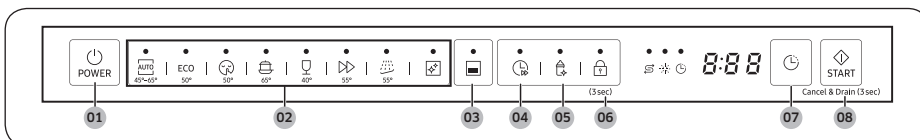
- Ändern Sie die Einstellung entsprechend den Angaben in der Tabelle im Abschnitt „Anpassen des Salzverbrauchs“ auf Seite 56.
- Werkseinstellungen: H4 (EN50242)
- Die Spülmaschine regeneriert den Wasserenthärter je nach Einstellung nach jeweils 3 bis 4 Spülprogrammen. Außerdem regeneriert die Spülmaschine den Wasserenthärter im ersten Zyklus, nachdem Sie die Einstellung geändert haben.



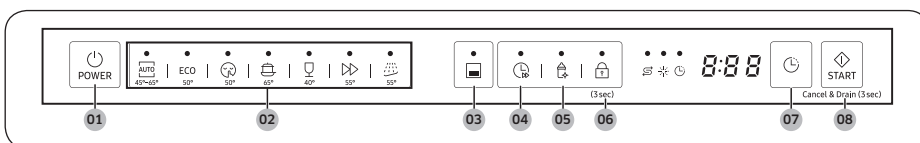
Bedienung

Bedienfeld

Modelle DW6*R707*, DW6*R705*



Modelle DW6*R704*



01 POWER (EIN/AUS)	Durch Drücken dieser Taste wird die Spülmaschine ein- bzw. ausgeschaltet.
02 Programm	Drücken Sie diese Taste, um das gewünschte Spülprogramm auszuwählen. (Weitere Informationen finden Sie im Abschnitt „ Programmübersicht “ auf Seite 54.)
03 Nur unterer Korb	Wenn Sie Energie sparen möchten, drücken Sie auf diese Taste, um Ihr Geschirr nur im unteren Korb zu spülen.
04 Turbo booster	Mit dieser Option wird die Programmdauer verkürzt. Sie steht nur in Verbindung bei den Programmen AUTO, ECO (ÖKO), Intensiv und Schonprogramm zur Verfügung.
05 Desinfektion	Drücken Sie diese Taste, um die Wassertemperatur im letzten Spülgang auf 69 °C zu erhöhen und so das Geschirr zu desinfizieren. Diese Option ist nicht verfügbar bei Schonprogramm und Vorspülen.
06 Bediensperre	Mit der Bediensperre können Sie die Tasten auf dem Bedienfeld mit Ausnahme von POWER (EIN/AUS) sperren. (Weitere Informationen finden Sie im Abschnitt „ Bediensperre “ auf Seite 58.)
07 Startverzögerung	Sie können den Beginn des Spülprogramms um bis zu 24 Stunden verzögern. (Weitere Informationen finden Sie im Abschnitt „ Startverzögerung “ auf Seite 58.)
08 START (Cancel & Drain (Abbrechen und Abpumpen))	Drücken Sie auf START , um das Programm zu starten. Stellen Sie sicher, dass die Gerätetür geschlossen ist. Cancel & Drain (Abbrechen und Abpumpen): Wenn Sie das laufende Programm abbrechen und die Spülmaschine leer pumpen möchten, halten Sie die Taste START 3 Sekunden lang gedrückt.

Anzeigen

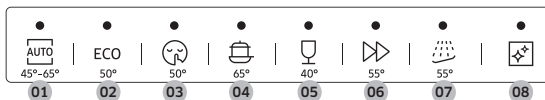


Kein Salz-Anzeige		Sie leuchtet auf, wenn das Salz zur Neige geht und nachgefüllt werden muss.
Klarspüler nachfüllen-Anzeige		Sie leuchtet auf, wenn der Klarspüler in der Spülmaschine zur Neige geht.
Startverzögerung-Anzeige		Leuchtet auf, wenn Startverzögerung aktiviert wird.

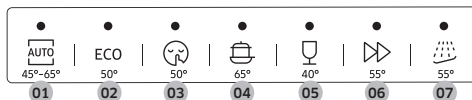
Bedienung

Programmübersicht

Modelle DW6*R707*, DW6*R705*



Modelle DW6*R704*



Bedienung

01 AUTO	In diesem Programm wird der Verschmutzungsgrad erkannt und automatisch das dafür optimale Programm gestartet.
02 ECO (ÖKO)	In diesem Programm werden Strom- und Wasserverbrauch reduziert. Es ist für normal verschmutztes Geschirr geeignet.
03 Flüsterbetrieb	Wählen Sie dieses Programm, wenn das Gerät sanfter und leiser spülen soll. Dieses Programm dauert etwas länger, erzeugt aber 2 Dezibel weniger Geräusch als das ECO (ÖKO)-Programm.
04 Intensiv	Wählen Sie dieses Programm für stark verschmutzte Gegenstände.
05 Schonprogramm	Wählen Sie diesen Programm für leicht verschmutzte, zerbrechliche Gegenstände wie Gläser. Die Option zum Desinfizieren ist zusammen mit diesem Programm nicht verfügbar.
06 Express	Kurzprogramm für normal verschmutzte täglich genutzte Teile.
07 Vorspülen	Spülen mit kaltem Wasser, um Schmutz zu entfernen, bevor ein anderes Programm ausgeführt wird.
08 Selbstreinigung (Modelle DW6*R707*/ DW6*R705*)	Wählen Sie dieses Programm, um die Spülmaschine im Inneren zu reinigen. Stellen Sie sicher, dass die Spülmaschine leer ist.

Mit wenigen einfachen Schritten zu Ergebnissen

1. Öffnen Sie die Gerätetür, und räumen Sie die Spülmaschine ein. Achten Sie darauf, Speisereste und Abfälle vom Geschirr zu entfernen.
2. Füllen Sie Spülmittel in den Spülmittelbehälter. Sie erzielen ein besseres Spülergebnis, wenn Sie Klarspüler einfüllen.
3. Drücken Sie auf **POWER (EIN/AUS)** und wählen Sie dann ein Programm zusammen mit den gewünschten Optionen (**Nur unterer Korb, Turbo booster, Desinfektion und Startverzögerung**). Manche Optionen sind je nach Programm möglicherweise nicht verfügbar.

HINWEIS

Wenn Sie **Nur unterer Korb** wählen, müssen Sie sicherstellen, dass das Geschirr in den unteren Korb eingeräumt ist.

4. Drücken Sie auf **START**, bevor Sie die Gerätetür schließen. Der Spülmaschine startet das Programm, nachdem sie einige Sekunden lang abgepumpt hat.

HINWEIS

- Um das Programm nach dem Start zu wechseln, halten Sie **START** 3 Sekunden lang gedrückt, damit das Programm abgebrochen wird. Wählen Sie dann ein neues Programm.
- Das Standardprogramm ist ECO (ÖKO).
- Um das Spülprogramm fortzusetzen, nachdem Sie die Tür geöffnet haben, um die Spülmaschine im Betrieb anzuhalten, müssen Sie einfach nur die Tür schließen.

Bedienung

Salzbehälter

Die Wasserenthärtungsanlage ist so konzipiert, dass Mineralien und Salze aus dem Wasser entfernt werden, da diese sich nachteilig oder schädlich auf den Betrieb des Gerätes auswirken können. Je höher der Mineral- und Salzgehalt, desto härter ist das Wasser. Die Wasserenthärtungsanlage muss entsprechend dem Härtegrad des Wassers in Ihrer Region angepasst werden.

Der zuständige Wasserversorger kann Sie hinsichtlich der Härte des Wassers in Ihrer Nähe beraten.

Anpassen des Salzverbrauchs

Die Spülmaschine ermöglicht das Einstellen des Salzverbrauchs entsprechend der Härte des verwendeten Wassers. Hiermit soll der Salzverbrauch an Ihre jeweiligen Gegebenheiten angepasst und optimiert werden. Gehen Sie folgendermaßen vor, um den Salzverbrauch einzustellen:

1. Schalten Sie die Spülmaschine ein.
2. Halten Sie die Programmtaste **AUTO** innerhalb von 60 Sekunden nach dem Einschalten der Spülmaschine fünf Sekunden lang gedrückt.
 - Nachdem Sie den Einstellmodus aufgerufen haben, erscheint auf der Anzeige „0:00“.
3. Drücken Sie die Taste **Startverzögerung**, um das Menü zum Einstellen der Wasserhärte auszuwählen.
 - Auf dem Display wird die aktuelle Einstellung angezeigt. (Standardeinstellung: „H4“)
4. Drücken Sie die Programmtaste **AUTO**, um die Einstellung zu ändern.
 - Sie können eine Einstellung von H1 bis H6 (Weich bis Hart) auswählen.
5. Warten Sie 5 Sekunden, um die Einstellung zu speichern.

HINWEIS

- Es wird empfohlen, beim Einstellen die Angaben in der folgenden Tabelle (oder Manuell) zu beachten.
- Werkseinstellungen: H4 (EN50242)

Wasserhärte				Einstellung der Wasserhärte	Salzverbrauch (Gramm/Spülprogramm)	Reichweite (Spülprogramme/1 kg)
°dH	°fH	°Clark	mmol/l			
0-5	0-9	0-6	0-0,94	H1	0	/
6-11	10-20	7-14	1,0-2,0	H2	20	60
12-17	21-30	15-21	2,1-3,0	H3	30	50
18-22	31-40	22-28	3,1-4,0	H4	40	40
23-34	41-60	29-42	4,1-6,0	H5	50	30
35-55	61-98	43-69	6,1-9,8	H6	60	20

HINWEIS

- 1 dH (deutscher Härtegrad) = 0,178 mmol/l
- 1 Clark (britischer Härtegrad) = 0,143 mmol/l
- 1 fH (französischer Härtegrad) = 0,1 mmol/l
- Setzen Sie sich mit Ihren örtlichen Wasserversorger in Verbindung, um Auskunft über die Härte Ihrer Wasserversorgung zu erhalten.
- **WASSERENTHÄRTER**
Die Härte des Wassers unterscheidet sich von Ort zu Ort. Wenn in der Spülmaschine hartes Wasser verwendet wird, können sich auf Geschirr und Besteck Ablagerungen bilden. Das Gerät ist mit einem speziellen Enthärterssystem ausgestattet, in dem ein Spezi­alsalz verwendet wird, das Kalk und Mineralien aus dem Wasser entfernt.

Bedienung

Startverzögerung

Sie können den Beginn des Spülprogramms in Schritten von einer Stunde um bis zu 24 Stunden verzögern. Drücken Sie auf **Startverzögerung**, um die Verzögerungszeit zu erhöhen. Die angezeigte Stunde gibt an, wann das Programm gestartet wird.

1. Öffnen Sie die Gerätetür, und räumen Sie die Spülmaschine ein.
2. Durch Drücken der Taste **Startverzögerung** ändern sich eingestellte Zeit in Schritten von 1 Stunde.
 - Wenn Sie die Taste gedrückt halten, wird die Zeit so lange erhöht, bis Sie die Taste wieder loslassen.
3. Drücken Sie auf **START**, bevor Sie die Gerätetür schließen.

HINWEIS

Um die Verzögerungszeit zu ändern, nachdem die Spülmaschine gestartet wurde, drücken Sie zuerst die Taste **POWER (EIN/AUS)** und dann erneut die Spülmaschine.

Bediensperre

Um zu verhindern, dass Kinder mit der Spülmaschine spielen, können Sie mit der Bediensperre alle Tasten außer **POWER (EIN/AUS)** sperren.

- Um die Bediensperre zu aktivieren, halten Sie **Bediensperre** 3 Sekunden lang gedrückt. Bei aktivierter Bediensperre können Sie weder Programme noch Optionen auswählen und die Maschine auch nicht in Betrieb nehmen.
- Zum Deaktivieren der die Spülmaschine Bediensperre halten Sie **Bediensperre** noch einmal 3 Sekunden lang gedrückt.
- Die Bediensperre bleibt auch nach einem Neustart der Spülmaschine aktiv. Zum Beenden der Bediensperre müssen Sie sie zuerst deaktivieren.

Wartung und Pflege

Reinigung

Durch gute Pflege Ihrer Spülmaschine verbessern Sie ihre Leistung, vermeiden unnötige Reparaturen und verlängern ihre Lebensdauer.

Außenflächen

Wischen Sie Tropfen von den Oberflächen der Spülmaschine sofort ab. Verwenden Sie dafür ein weiches, feuchtes Tuch, um Tropfen und Staub vorsichtig vom Bedienfeld abzuwischen.

VORSICHT

- Verwenden Sie keinesfalls Benzol, Wachs, Verdünner, Chlorbleiche, Alkohol oder andere Chemikalien. Solche Stoffe können die Innenwände der Spülmaschine verfärben und Flecken verursachen.
- Im Innern der Spülmaschine befinden sich elektrische Teile. Spritzen Sie kein Wasser direkt auf die Spülmaschine. Schützen Sie elektrische Komponenten vor Wasser.
- Verwenden Sie für eine Türverkleidung aus Edelstahl einen Edelstahlreiniger für Haushaltsgeräte und ein sauberes, weiches Tuch.

Innenseiten des Geräts

Reinigen Sie regelmäßig das Innere der Spülmaschine, um Schmutz oder Nahrungsmittelrückstände zu entfernen. Wischen Sie die Innenseiten der Spülmaschine und der Tür mit einem feuchten Geschirrtuch ab.

VORSICHT

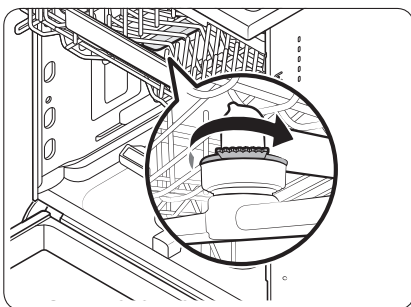
- Entfernen Sie keinesfalls die vordere Dichtung (die lange Gummilippe, die um die Öffnung der Spülmaschine geführt ist). Die Dichtung isoliert das Innere der Spülmaschine nach außen.
- Verwenden Sie ein feuchtes Tuch, um Kalk oder Fettablagerungen im Inneren der Geschirrspülmaschine zu beseitigen. Alternativ können Sie etwas Reinigungsmittel auftragen und dann bei höchster Spültemperatur einen Leerprogramm durchlaufen lassen.

Wartung und Pflege

Sprüharm

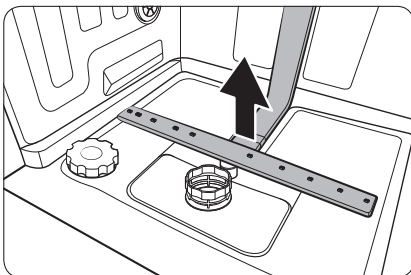
Um zu verhindern, dass die Düsen verstopfen, oder um verstopfte Düsen zu reinigen, müssen Sie den entsprechenden Sprüharm ausbauen die betroffenen Düsen reinigen. Seien Sie vorsichtig, wenn Sie den Sprüharm ausbauen, denn er könnte brechen.

Sprüharm am Oberkorb



1. Öffnen Sie die Tür, und ziehen Sie dann den Oberkorb heraus, um an den oberen Sprüharm zu gelangen.
2. Lösen und entfernen Sie die Befestigungsmutter, und nehmen Sie dann den Sprüharm aus dem Gerät.
3. Beseitigen Sie Verstopfungen und reinigen Sie den Sprüharm.
4. Setzen Sie den Sprüharm wieder ein, und ziehen Sie die Mutter anschließend von Hand fest.
5. Drehen Sie den Sprüharm mit der Hand, um sicherzustellen, dass er richtig eingesetzt ist

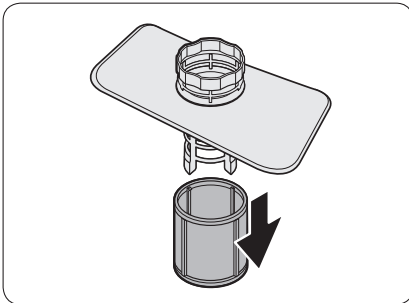
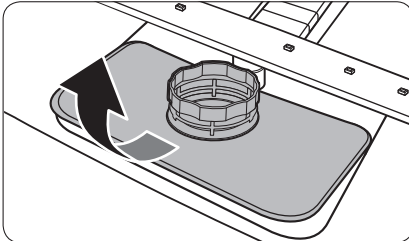
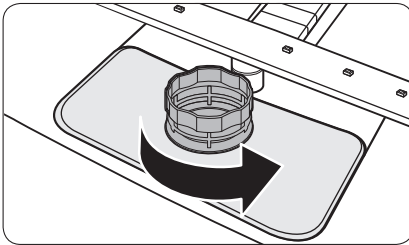
Unterer Sprüharm



1. Öffnen Sie die Tür, und ziehen Sie dann den Oberkorb heraus. Der unteren Sprüharm sehen Sie ganz unten.
2. Beseitigen Sie Verstopfungen und reinigen Sie den Sprüharm.
3. Setzen Sie den Sprüharm wieder ein.
4. Drehen Sie den Sprüharm mit der Hand, um sicherzustellen, dass er richtig eingesetzt ist

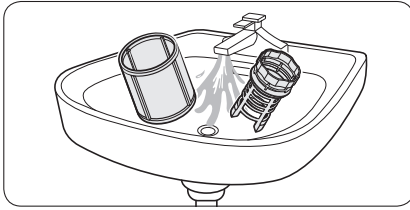
Filter

Wir empfehlen eine monatliche Reinigung des Filters.

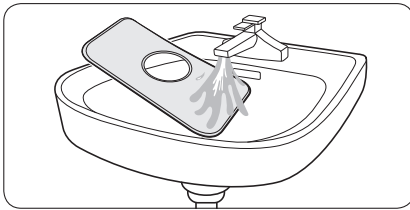


1. Öffnen Sie die Gerätetür, und entfernen Sie zuerst den Unterkorb.
2. Drehen Sie den Filtergriff gegen den Uhrzeigersinn, um den Grobfilter zu lösen.
3. Entfernen Sie zuerst den Grobfilter und dann den zylindrischen Mikrofilter darunter.

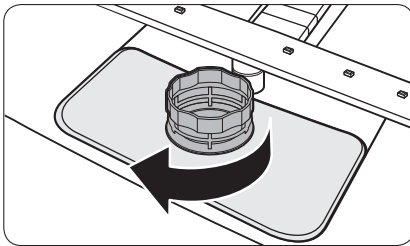
Wartung und Pflege



4. Beseitigen Sie Schmutz und Verunreinigungen aus dem Mikrofilter und den Grobfilter.
5. Spülen Sie sie unter fließendem Wasser und lassen Sie die dann gut trocknen.



6. Setzen Sie zuerst den Filter und dann den Grobfilter wieder ein.
7. Drehen Sie den Filtergriff im Uhrzeigersinn, um ihn zu verriegeln.



VORSICHT

Stellen Sie sicher, dass der Grobfilter richtig geschlossen ist. Eine lose Abdeckung kann die Filterleistung reduzieren.

Langzeitpflege

Wenn Sie die Spülmaschine für längere Zeit nicht benutzen, pumpen Sie zuerst das gesamte Wasser aus dem Gerät und trennen Sie dann den Wasserschlauch. Schließen Sie das Frischwasserventil und öffnen Sie den Schalter am Sicherungsautomaten. Restwasser in den Schläuchen oder den internen Komponenten kann die Spülmaschine beschädigen.

Fehlerbehebung

Prüfpunkte

Schlagen Sie bei Problemen mit der Spülmaschine zuerst in der folgenden Tabelle nach und probieren Sie die dort empfohlenen Abhilfemaßnahmen aus.

Symptom	Mögliche Ursache	Abhilfemaßnahme
Die Spülmaschine startet nicht.	Die Gerätetür ist nicht vollständig geschlossen.	<ul style="list-style-type: none">• Stellen Sie sicher, dass die Gerätetür vollständig geschlossen und verriegelt ist.• Stellen Sie außerdem sicher, dass der obere Korb richtig mit dem Sprüharm verbunden ist.• Stellen Sie sicher, dass der Oberkorb richtig eingesetzt wurde.
	Das Netzkabel ist nicht angeschlossen.	<ul style="list-style-type: none">• Schließen Sie das Netzkabel an.
	Kein Wasser vorhanden.	<ul style="list-style-type: none">• Stellen Sie sicher, dass das Frischwasserventil geöffnet ist.
	Das Bedienfeld ist gesperrt.	<ul style="list-style-type: none">• Deaktivieren Sie die Bediensperre.
Die Spülmaschine riecht unangenehm.	Aus dem vorherigen Programm steht noch Wasser im Gerät.	<ul style="list-style-type: none">• Füllen Sie bei leerer Spülmaschine Spülmittel ein und starten Sie das Kurzprogramm. Diese Funktion ist nur bei entsprechend ausgestatteten Geräten verfügbar.
Nach einem Programm steht noch Wasser im Gerät.	Der Abwasserschlauch ist geknickt oder verstopft.	<ul style="list-style-type: none">• Strecken Sie den Schlauch, und beheben Sie die Verstopfung.

Fehlerbehebung

Symptom	Mögliche Ursache	Abhilfemaßnahme
Auf dem Geschirr bleiben Speisereste zurück..	Es wurde ein falsches Programm ausgewählt.	<ul style="list-style-type: none"> Wählen Sie gemäß den Hinweisen in diesem Handbuch ein für den Verschmutzungsgrad des Geschirrs geeignetes Programm.
	Der Filter ist verschmutzt oder nicht richtig befestigt.	<ul style="list-style-type: none"> Reinigen Sie die Filter. Stellen Sie sicher, dass die Filter richtig befestigt sind.
	Es wurde eine nicht ausreichende Menge an Spülmittel verwendet.	<ul style="list-style-type: none"> Verwenden Sie für jede Maschinenfüllung die richtige Menge an Spülmittel.
	Der Wasserdruck ist zu gering.	<ul style="list-style-type: none"> Der Wasserdruck muss zwischen 0,04 -1,0 Mpa liegen.
	Die Düsen der Sprüharme sind verstopft.	<ul style="list-style-type: none"> Reinigen Sie die Düsen und entfernen Sie die Verstopfung.
	Das Geschirr ist nicht richtig eingeräumt oder die Maschine wurde überladen.	<ul style="list-style-type: none"> Räumen Sie das Geschirr so ein, dass es weder den Sprüharm noch das Spülmittelfach behindert.
	Das Wasser ist zu hart.	<ul style="list-style-type: none"> Überprüfen Sie die Nachfüllanzeige für Salz und füllen Sie ggf. Spülmaschinensalz nach.
Das Geschirr wird nicht gut getrocknet.	Es ist kein oder nicht genug Klarspüler im Klarspülmittelbehälter.	<ul style="list-style-type: none"> Füllen Sie Klarspüler nach. Überprüfen Sie die Einstellung für die Dosierung des Klarspülers.
	Es wurde zu viele Geschirr eingeräumt.	<ul style="list-style-type: none"> Wenn die Maschine überfüllt wird, kann die Trocknungsleistung sinken. Berücksichtigen Sie die Empfehlungen zum Einräumen des Geschirrs.
	Wasser von Gläsern und Tassen ist beim Ausräumen der Maschine verschüttet worden.	<ul style="list-style-type: none"> Räumen Sie zuerst den Unterkorb und dann den Oberkorb aus. Dadurch wird vermieden, dass Wasser aus dem Oberkorb auf das Geschirr im Unterkorb tropft.
	Es wurden mehrere Spülmitteltabs verwendet, ohne eine Desinfektion auszuwählen.	<ul style="list-style-type: none"> Verwenden Sie Klarspüler oder die Funktion zum Desinfizieren.

Symptom	Mögliche Ursache	Abhilfemaßnahme
Die Spülmaschine ist zu laut.	Die Spülmaschine macht Geräusche, wenn der Deckel des Spülmittelfachs geöffnet ist und die Abwasserpumpe arbeitet.	<ul style="list-style-type: none"> • Dies ist normal.
	Die Spülmaschine steht nicht waagrecht.	<ul style="list-style-type: none"> • Stellen Sie sicher, dass die Spülmaschine waagrecht steht.
	Der Sprüharm stößt gegen das Geschirr, sodass ein schlagendes Geräusch entsteht.	<ul style="list-style-type: none"> • Verteilen Sie das Geschirr neu.
Auf Tassen und Tellern bleibt ein gelber oder brauner Film zurück.	Rückstände von Kaffee oder Tee.	<ul style="list-style-type: none"> • Lassen Sie ein Programm mit einer höheren Temperatur laufen.
Die Anzeigen leuchten nicht auf.	Das Netzkabel ist nicht angeschlossen.	<ul style="list-style-type: none"> • Schließen Sie das Netzkabel an.
Die Sprüharme drehen sich nicht gleichmäßig.	Die Düsen der Sprüharme sind mit Speiseresten verstopft.	<ul style="list-style-type: none"> • Reinigen Sie die Sprüharme.
Eine weiße Schicht bleibt auf dem Geschirr zurück.	Das Wasser ist zu hart.	<ul style="list-style-type: none"> • Stellen Sie sicher, dass die Nachfüllanzeige für Salz und die Einstellung der Wasserenthärtungsanlage für die Wasserhärte in Ihrer Gegend geeignet ist. • Stellen Sie sicher, dass der Deckel des Salzbehälters richtig verschlossen ist.
Auf dem Bedienfeld sind Luftblasen und Kratzer zu sehen.	Luft gelangt unter die Schutzfolie, wodurch Spuren im EPS zurückbleiben.	<ul style="list-style-type: none"> • Entfernen Sie die Schutzfolie vom Bedienfeld.

Fehlerbehebung

Informationscodes

Bei Störungen Ihrer Spülmaschine wird im Display ein Informationscode angezeigt. Schlagen Sie in der folgenden Tabelle nach, und probieren Sie die beschriebenen Abhilfemaßnahmen aus.

Code	Abhilfemaßnahme
LC	Meldung: Leck <ul style="list-style-type: none">Schließen Sie das Frischwasserventil. Öffnen Sie in Ihrem Sicherungskasten den Schalter des Sicherungsautomaten für die Spülmaschine. Wenden Sie sich für die Reparatur an Ihren Installateur. Wenn das Problem weiterhin besteht, wenden Sie sich an ein autorisiertes Samsung-Kundendienstzentrum.
4C	Fehler der Frischwasserversorgung <ul style="list-style-type: none">Überprüfen Sie, ob das Ventil der Wasserversorgung geschlossen, die Wasserversorgung in sonstiger Weise unterbrochen oder das Ventil oder die Leitung eingefroren oder mit Fremdpartikeln verstopft ist. Wenn das Problem weiterhin besteht, wenden Sie sich an ein autorisiertes Samsung-Kundendienstzentrum.
AC	Kommunikationstest zwischen den Platinen <ul style="list-style-type: none">Gestörte Kommunikation zwischen der Hauptplatine und einer Unterplatine.Wenn das Problem weiterhin besteht, wenden Sie sich an ein autorisiertes Samsung-Kundendienstzentrum.
HC	Übertemperaturkontrolle <ul style="list-style-type: none">Funktionskontrolle. Füllen Sie Spülmittel ein, und starten Sie ohne Geschirr ein Programm. Wenn das Problem weiterhin besteht, öffnen Sie in Ihrem Sicherungskasten den Schalter des Sicherungsautomaten für die Spülmaschine. Setzen Sie sich dann mit einem Samsung-Kundendienstzentrum in Verbindung.
tC	Thermistorprüfung <ul style="list-style-type: none">Der Temperatursensor ist defekt (Kurzschluss oder Unterbrechung). Wenn das Problem weiterhin besteht, wenden Sie sich an ein autorisiertes Samsung-Kundendienstzentrum.
EC	Überprüfung der Spülpumpe <ul style="list-style-type: none">Die Spülpumpe ist gestört. Wenn das Problem weiterhin besteht, wenden Sie sich an ein autorisiertes Samsung-Kundendienstzentrum.

Sollte einer der Informationscodes auch weiterhin angezeigt werden, nachdem Sie die oben beschriebenen Abhilfemaßnahmen ausprobiert haben, wenden Sie sich an das nächstgelegene Samsung-Kundendienstzentrum.

Programmübersicht

Programm	AUTO	ECO (ÖKO)	Intensiv
Menge an Speiseresten	Normal	Normal	Stark
Programmablauf	Vorspülen (45 °C) ▶ Hauptspülgang (55 °C- 65 °C) ▶ Abspülen ▶ Heißspülen (50 °C-70 °C) ▶ Trocknen ▶ Ende	Vorspülen ▶ Hauptspülgang (50 °C) ▶ Abspülen ▶ Heißspülen (48 °C) ▶ Trocknen ▶ Ende	Vorspülen (50 °C) ▶ Hauptspülgang (65 °C) ▶ Abspülen ▶ Heißspülen (58 °C) ▶ Trocknen ▶ Ende
Wasserverbrauch (L)	8,5-18	9,9	16,6
Energieverbrauch (kWh)	0,85-1,55	0,832 (DW6*R707***)/ DW6*R705***) 0,821 (DW6*R704***)	1,5
Programmdauer (in Minuten)	150	210	205

Programm	Schonprogramm	Express	* Vorspülen
Menge an Speiseresten	Gering	Normal	Gering
Programmablauf	Vorspülen (40 °C) ▶ Hauptspülgang (50 °C) ▶ Abspülen ▶ Heißspülen (50 °C) ▶ Trocknen ▶ Ende	Hauptspülgang (60 °C) ▶ Abspülen ▶ Heißspülen (55 °C) ▶ Trocknen ▶ Ende	Vorspülen ▶ Ende
Wasserverbrauch (L)	13,5	15	4,1
Energieverbrauch (kWh)	0,95	0,95	0,02
Programmdauer (in Minuten)	120	60	15

Programmübersicht

Programm	Flüsterbetrieb	** Selbstreinigung
Menge an Speiseresten	Normal	-
Programmablauf	Vorspülen (35 °C) ▶ Hauptspülgang (60 °C) ▶ Abspülen ▶ Heißspülen (55 °C) ▶ Trocknen ▶ Ende	Vorspülen ▶ Hauptspülgang (70 °C) ▶ Abspülen ▶ Heißspülen (70 °C) ▶ Trocknen ▶ Ende
Wasserverbrauch (L)	13	15
Energieverbrauch (kWh)	1,5	1,25
Programmdauer (in Minuten)	270	145

* Vorspülen: In diesem Programm werden weder die Türautomatik noch der Trocknungsgang aktiviert. Von der Dauernutzung des Vorspülprogramms über einen längeren Zeitraum hinweg wird abgeraten. Dies kann dazu führen, dass die Leistung der Wasserenthärtungsanlage zurückgeht.

** Selbstreinigung: Nur für Modelle DW6*R707*/DW6*R705*

HINWEIS

- Die Dauer der Spülprogramme unterscheidet sich je nach den von Ihnen gewählten Optionen sowie dem Druck und der Temperatur des Frischwassers.
- Die Spülmaschine pumpt das restliche Wasser im Inneren automatisch ab, wenn sie seit 5 Tage nicht benutzt wurde.
- Die Leistungsaufnahme hängt von der Wassertemperatur und/oder der Füllung ab. Wenn der Klarspülerbehälter leer ist, können Programmdauer und Temperatur ein wenig zunehmen.
- Wenn kein Klarspüler verwendet wird, können Dauer und Temperatur des Programms ein wenig zunehmen.

Anhang

Transport/Umzug

Stellen Sie sicher, dass die Spülmaschine leer ist und dass sich keine losen Teile darin befinden. Pumpen Sie zuerst etwaiges Restwasser folgendermaßen aus der Spülmaschine ab.

1. Öffnen Sie die Gerätetür und schalten Sie die Spülmaschine ein.
2. Wählen und starten Sie das **ECO (ÖKO)**-Programm.
3. Drücken Sie auf **START**, bevor Sie die Gerätetür schließen.
4. Öffnen Sie die Tür 5 Sekunden nachdem das Programm abgeschlossen ist.
5. Halten Sie **START** 3 Sekunden lang gedrückt, um das Wasser abzupumpen.
6. Schließen Sie die Gerätetür.
7. Öffnen Sie die Tür, wenn das Abpumpen beendet ist.
8. Schalten Sie die Spülmaschine aus und schließen Sie dann das Wasserventil.
9. Trennen Sie den Wasserschlauch und den Abwasserschlauch.

VORSICHT

Sie dürfen die Spülmaschine beim Transport weder schütteln noch hin- und herwiegen. Andernfalls kann Restwasser aus der Spülmaschine tropfen.

Schutz vor Frost

Wenn Sie die Spülmaschine längere Zeit an einer Stelle mit Frostgefahr abstellen, müssen Sie unbedingt sicherstellen, dass sich keinerlei Wasser mehr darin befindet. Weitere Einzelheiten finden Sie im Abschnitt „Transport/Umzug“.

Entsorgung der Spülmaschine und Umweltschutz

Diese Spülmaschine ist aus wiederverwertbaren Materialien hergestellt. Beachten Sie bei der Entsorgung von Altgeräten die vor Ort geltenden Vorschriften und Gesetze. Schneiden Sie das Netzkabel durch, damit das Gerät nicht mehr an eine Stromquelle angeschlossen werden kann. Entfernen Sie die Gerätetür, um zu verhindern, dass Kinder und Tiere versehentlich im Gerät eingeschlossen werden.

Anhang

Technische Daten

MODELL	DW6'R707'F' DW6'R705'F' DW6'R704'F'	DW6'R707'U' DW6'R705'U' DW6'R704'U'	DW6'R707'S' DW6'R705'S' DW6'R704'S'	DW6'R707'BB DW6'R705'BB DW6'R704'BB
Typ	Freistehend	Unterbaugerät	Teileinbaugerät	Einbaugerät
Stromversorgung	220 bis 240 V- bei 50 Hz			
Wasserdruck	0,04-1,0 MPa			
Spülkapazität	DW6'R707'	14 Normgedecke		
	DW6'R705'	14 Normgedecke		
	DW6'R704'	13 Normgedecke		
Nennleistung	1760-2100 W			
Abmessungen (Breite × Tiefe × Höhe)	598 x 600 x 845 mm	598 x 570 x 815 mm		598 x 550 x 815 mm
Gewicht (Ausgepackt)	52,5 kg (Modelle 707*) 51 kg (Modelle 705*/704')	44,5 kg (Modelle 707*) 43 kg (Modelle 705*/704')	44,5 kg (Modelle 707*) 43 kg (Modelle 705*/704')	43 kg (Modelle 707*) 42 kg (Modelle 705*/704')

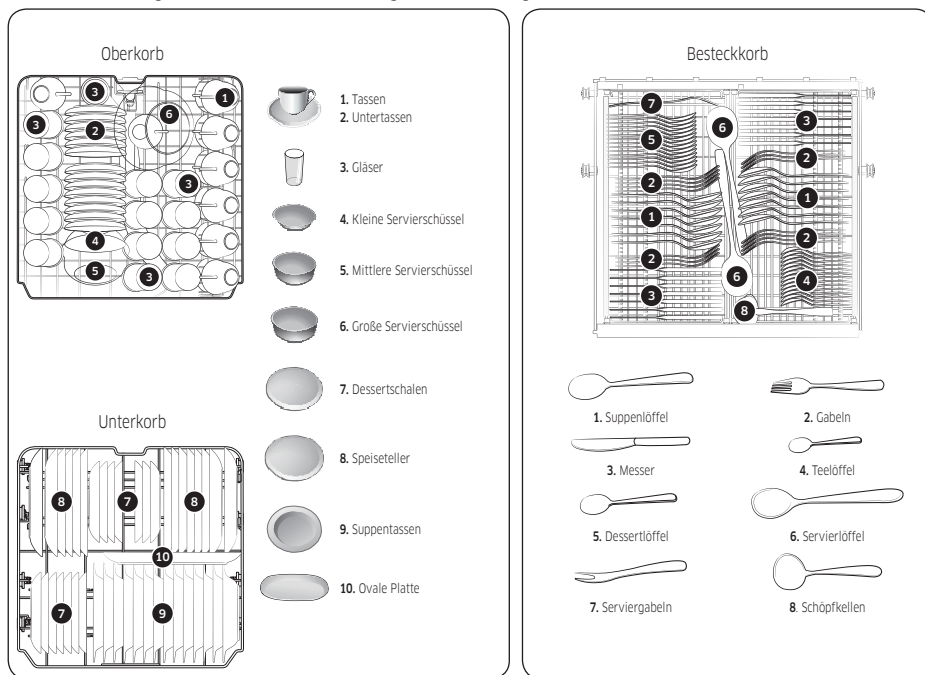
Für Standardtest

HINWEIS

Die folgenden Abbildungen zeigen die richtige Beladung der Körbe gemäß den europäischen Normen (EN50242: 2016)

Modelle DW6*R707*//DW6*R705*

- Spülkapazität: 14 Normgedecke
- Prüfnorm: EN 50242 / IEC 60436
- Position des Oberkorbs: unten
- Spülprogramm: ÖKO
- Zusätzliche Optionen: Keine
- Dosiereinstellung für den Klarspüler 5
- Einstellung der Wasserhärte: H3
- Dosierung für Standardspülmittel: Vorspülen 5 g + Hauptspülgang 30 g
- Zur Anordnung der Gedecke siehe nachfolgende Abbildungen.

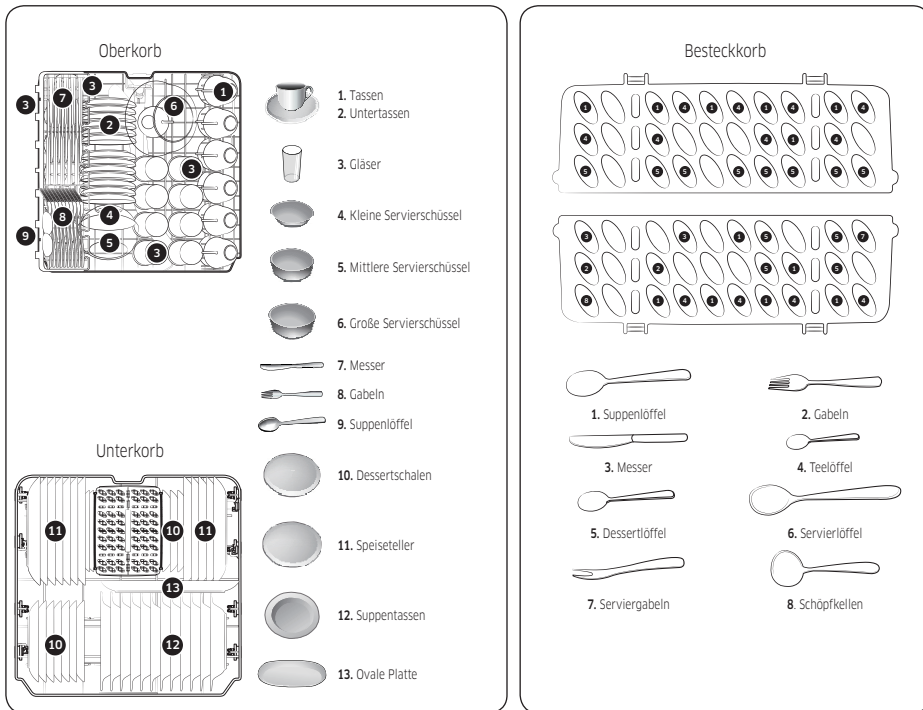


Für Standardtest

Für Standardtest

Modelle DW6*R704*

- Spülkapazität: 13 Normgedecke
- Prüfnorm: EN 50242 / IEC 60436
- Position des Oberkorbs: unten
- Spülprogramm: ÖKO
- Zusätzliche Optionen: Keine
- Dosiereinstellung für den Klarspüler 5
- Einstellung der Wasserhärte: H3
- Dosierung für Standardspülmittel: Vorspülen 5 g + Hauptspülgang 27,5 g
- Zur Anordnung der Gedecke siehe nachfolgende Abbildungen.



Für Standardtest

Technische Daten

VERORDNUNG (EU) Nr. 1059/2010

HINWEIS

Die Sternchen „**“ kennzeichnen Modellvarianten und können für Ziffern (0-9) oder Buchstaben (A-Z) stehen.

Hersteller	SAMSUNG		
Modellbezeichnung	DW6*R707***	DW6*R705***	DW6*R704***
Nennleistung (Anzahl der Normgedecke)	14	14	13
Energieeffizienzklasse	A+++	A+++	A+++
Jährlicher Energieverbrauch, (AE _c) (kWh/Jahr) ¹⁾	237	237	234
Energieverbrauch in Standardprogramm, (E _s) (Kwh)	0,829	0,829	0,818
Stromverbrauch im Standby, P _o (W)	0,5	0,5	0,5
Stromverbrauch im Ruhezustand, P _i (W)	1,0	1,0	1,0
Jährlicher Wasserverbrauch (AW _c), (L) ²⁾	2772	2772	2772
Wasserverbrauch (L) [Standardprogramm]	9,9	9,9	9,9
Trocknungseffizienzklasse	A	A	A
Standardprogramm ³⁾	ÖKO	ÖKO	ÖKO
Programmdauer im Standardprogramm	210	210	210
Dauer des Ruhezustands, (T _i) (min)	30	30	30
Luftschallemissionen (dBA bezogen auf 1 pW)	42	44	44

- 1) Ausgehend von 280 Standardspülgängen mit kaltem Frischwasser und dem Stromverbrauch der Stromsparmodi. Der tatsächliche Energieverbrauch hängt von der jeweiligen Nutzung des Geräts ab.
- 2) Ausgehend von 280 Standardspülgängen. Der tatsächliche Wasserverbrauch hängt von der jeweiligen Nutzung des Geräts ab.
- 3) Beim „Standardprogramm“ handelt es sich um den Standardspülgang, auf den sich die Angaben auf dem Etikett und in den technischen Daten beziehen, und der zum Spülen von normal verschmutztem Geschirr geeignet ist. Es ist das effizienteste Programm im Hinblick auf den kombinierten Energie- und Wasserverbrauch.

Notizen

Notizen

SAMSUNG

FRAGEN ODER HINWEISE?

LAND	RUFEN SIE UNS AN	ODER BESUCHEN SIE UNS ONLINE UNTER
GERMANY	06196 77 555 77	www.samsung.com/de/support



DD81-02968A-01

Dishwasher

User manual

DW6*R707*/DW6*R705*/DW6*R704* Series



SAMSUNG

Contents

Safety information	4
What you need to know about safety instructions	4
Important safety symbols	4
Instructions about the WEEE	5
Important safety precautions	6
Instructions when using your dishwasher	8
Instructions for protecting your children	9
Instructions for installing your dishwasher	10
Installation	13
What's included	13
Installation requirements	16
Step-by-step installation	18
Skirting board	35
Kick plate (DW6*R70**U* Series)	37
Before you start	38
Dishwasher at a glance	38
Unsuitable items for the dishwasher	40
Basic use of racks	41
Detergent compartment	45
Rinse aid reservoir	47
Salt storage	48
Touchpad responsiveness	49
Setting mode	50
Operations	52
Control panel	52
Cycle overview	54
Simple steps to start	55
Salt storage	56
Delay Start	58
Control Lock	58
Maintenance	59
Cleaning	59
Long-term care	62
Troubleshooting	63
Checkpoints	63
Information codes	66

Cycle chart	67
Appendix	69
Transportation/relocation	69
Protection against frost	69
Disposing the dishwasher and helping the environment	69
Specifications	70
For standard test	71
Product fiche	73



Safety information

Congratulations on your new Samsung dishwasher. This manual contains important information on the installation, use and care of your appliance. Please take time to read this manual to take full advantage of your dishwasher's many benefits and features.

What you need to know about safety instructions

Please read this manual thoroughly to ensure that you know how to safely and efficiently operate the extensive features and functions of your new appliance and retain it at a safe place near the appliance for your future reference. Use this appliance only for its intended purpose as described in this user manual.

Warning and important safety instructions in this manual do not cover all possible conditions and situations that may occur. It is your responsibility to use common sense, caution, and care when installing, maintaining, and operating your dishwasher.

Because the following operating instructions cover various models, the characteristics of your dishwasher may differ slightly from those described in this manual and not all warning signs may be applicable. If you have any questions or concerns, contact your nearest service center or find help and information online at www.samsung.com.

Important safety symbols

What the icons and signs in this user manual mean:

WARNING

Hazards or unsafe practices that may result in **severe personal injury, death and/or property damage**.

CAUTION

Hazards or unsafe practices that may result in **personal injury and/or property damage**.

NOTE

Indicates that a risk of personal injury or material damage exists.

These warning symbols are here to prevent injury to you and others. Please follow them explicitly.

Keep these instructions in a safe place and ensure that new users are familiar with the content. Pass them on to any future owner.





Instructions about the WEEE



Correct Disposal of This Product (Waste Electrical & Electronic Equipment)

(Applicable in countries with separate collection systems)

This marking on the product, accessories or literature indicates that the product and its electronic accessories (e.g. charger, headset, USB cable) should not be disposed of with other household waste at the end of their working life. To prevent possible harm to the environment or human health from uncontrolled waste disposal, please separate these items from other types of waste and recycle them responsibly to promote the sustainable reuse of material resources.

Household users should contact either the retailer where they purchased this product, or their local government office, for details of where and how they can take these items for environmentally safe recycling.

Business users should contact their supplier and check the terms and conditions of the purchase contract. This product and its electronic accessories should not be mixed with other commercial wastes for disposal.

For information on Samsung's environmental commitments and product specific regulatory obligations e.g. REACH, WEEE, Batteries, visit our sustainability page available via [Samsung.com](https://www.samsung.com)



Safety information

Important safety precautions

To reduce the risk of fire, electric shock, or injury to persons when using your appliance, follow basic precautions, including the following:

1. This appliance is not to be used by persons (including children) with reduced physical, sensory or mental capabilities, or lack of experience and knowledge, unless they have been given supervision or instruction concerning use of the appliance by a person responsible for their safety.
2. **For use in Europe:** This appliance can be used by children aged from 8 years and above and persons with reduced physical, sensory or mental capabilities or lack of experience and knowledge if they have been given supervision or instruction concerning use of the appliance in a safe way and understand the hazards involved. Children shall not play with the appliance. Cleaning and user maintenance shall not be made by children without supervision.
3. Children should be supervised to ensure that they do not play with the appliance.
4. If the supply cord is damaged, it must be replaced by the manufacturer, its service agent or similarly qualified persons in order to avoid a hazard.
5. The new hose-sets supplied with the appliance are to be used and old hose-sets should not be reused.

-
6. For appliances with ventilation openings in the base, a carpet must not obstruct the openings.
 7. **For use in Europe:** Children of less than 3 years should be kept away unless continuously supervised.
 8. **CAUTION:** In order to avoid a hazard due to inadvertent resetting of the thermal cut-out, this appliance must not be supplied through an external switching device, such as a timer, or connected to a circuit that is regularly switched on and off by the utility.
 9. **WARNING:** Knives and other utensils with sharp points must be loaded in the basket with their points down or placed in a horizontal position.

This appliance is intended to be used in household and similar applications such as:

- staff kitchen areas in shops, offices and other working environments;
- farm houses;
- by clients in hotels, motels and other residential type environments;
- bed and breakfast type environments.

Safety information

Instructions when using your dishwasher

This dishwasher is not designed for commercial use. It is intended for use in domestic households and in similar working and residential environments such as:

- Shops
- Offices and showrooms

and by residents in establishments such as:

- Hostels and guest houses.

It must only be used as a domestic appliance as specified in this user manual, for cleaning domestic crockery and cutlery. Any other usage is not supported by the manufacturer and could be dangerous.

The manufacturer cannot be held liable for damage resulting from incorrect or improper use or operation.

Do not use solvents in the dishwasher. Danger of explosion.

Do not inhale or ingest dishwasher detergent. Dishwasher detergents contain irritant or corrosive ingredients which can cause burning in the nose, mouth and throat if swallowed, or inhibit breathing. Consult a doctor immediately if detergent has been swallowed or inhaled.

Avoid leaving the door open unnecessarily, as you could trip over it.

Do not sit or lean on the opened door. This could cause the dishwasher to tip and be damaged, and you could get injured.

Only use detergent and rinse aid formulated for domestic dishwashers. Do not use washing-up liquid.

Do not use any strong acid cleaning agent.

Do not fill the rinse aid reservoir with powder or liquid detergent. This will cause serious damage to the reservoir.

Inadvertently filling the salt reservoir with powder or liquid dishwasher detergent will damage the water softener. Make sure you have picked up the correct packet of dishwasher salt before filling the salt reservoir.

Please only use special coarse grained dishwasher salt for reactivation, as other salts may contain insoluble additives which can impair the functioning of the softener.

In an appliance with a cutlery basket (depending on model), cutlery is cleaned and dried more if placed in efficiently the basket with the handles downwards. However, to avoid the risk of injury, place knives and forks etc. with the handles upwards.

Plastic items which cannot withstand being washed in hot water, such as disposable plastic containers, or plastic cutlery and crockery should not be cleaned in the dishwasher. The high temperatures in the dishwasher may cause them to melt or lose shape.

On models with **Delay Start** function, make sure that the dispenser is dry before adding detergent. Wipe dry if necessary. Detergent will clog if poured into a damp dispenser and may not be thoroughly dispersed.



Knives and other utensils with sharp points must be loaded in the basket with their points down or placed in a horizontal position.

Instructions for protecting your children

This appliance is not a toy! To avoid the risk of injury, keep children well away and do not allow them to play in or around the dishwasher or to use the controls. They will not understand the potential dangers posed by it. They should be supervised whenever you are working in the kitchen. There is also a danger that children playing might shut themselves in the dishwasher.

This appliance can be used by children aged from 8 years and above and persons with reduced physical, sensory or mental capabilities or lack of experience and knowledge if they have been given supervision or instruction concerning use of the appliance in a safe way and understand the hazards involved. Children shall not play with the appliance. Cleaning and user maintenance shall not be made by children without supervision.

Older children may only use the dishwasher when its operation has been clearly explained to them and they are able to use it safely, recognising the dangers of misuse.

KEEP CHILDREN AWAY FROM DETERGENTS!

Dishwasher detergents contain irritant and corrosive ingredients which can cause burning in the mouth, nose and throat if swallowed, or inhibit breathing.

Keep children away from the dishwasher when the door is open. There could still be detergent residues in the cabinet.

Consult a doctor immediately if your child has swallowed or inhaled detergent.





Safety information

Instructions for installing your dishwasher

Before setting up the appliance, check it for any externally visible damage. Under no circumstances should you use a damaged appliance. A damaged appliance could be dangerous.

The dishwasher must only be plugged into the electricity supply via a suitable switched socket. The electrical socket must be easily accessible after the dishwasher is installed so that it can be disconnected from the electricity supply at any time. (Refer to the "Dishwasher at a glance" section on page 38.)

There must be no electrical sockets behind the dishwasher. Danger of overheating and fire risk if the dishwasher were to be pushed up against a plug.

The dishwasher must not be installed under a hob. The high radiant temperatures which are sometimes generated by a hob could damage the dishwasher. For the same reason it should not be installed next to open fires or other appliances which give off heat, such as heaters etc.

Do not connect the dishwasher to the mains supply until it has been fully installed and any adjustment has been made to the door springs.

Before connecting the appliance, check that the connection data on the data plate (voltage and connected load) match the mains electricity supply. If in any doubt, consult a qualified electrician.

The electrical safety of this appliance can only be guaranteed when continuity is complete between it and an effective grounding system. It is most important that this basic safety requirement is present and regularly tested and where there is any doubt the electrical system in the house should be checked by a qualified electrician.

The manufacturer cannot be held liable for the consequences of an inadequate grounding system (e.g. electric shock).

Do not connect the appliance to the mains electricity supply by a multi-socket unit or an extension lead. These do not guarantee the required safety of the appliance (e.g. danger of overheating).

This appliance may only be installed in mobile installations such as ships if a risk assessment of the installation has been carried out by a suitably qualified engineer.



The plastic housing of the water connection contains an electrical component. The housing must not be submerged in water.

There are electrical wires in the hose of Aqua-Stop. Never cut the water inlet hose, even if it is too long.

Installation, maintenance and repairs may only be carried out by a suitably qualified and competent person in strict accordance with current national and local safety regulations. Repairs and other work by unqualified persons can be dangerous. The manufacturer cannot be held liable for unauthorised work.

The integrated waterproof system offers protection from water damage, provided the following conditions are met:

- The dishwasher is correctly installed and plumbed in.
- The dishwasher is properly maintained and parts are replaced where it can be seen that this is necessary.
- The stopcock has been turned off when the appliance is not used for a longer period of time (e.g. during holidays).
- The waterproof system will work even if the appliance is switched off. However, the appliance must remain connected to the electricity supply.

A damaged appliance can be dangerous. If the dishwasher gets damaged, switch it off at the mains and call your dealer or the service department.

Unauthorised repairs could result in unforeseen dangers for the user, for which the manufacturer cannot accept liability. Repairs should only be undertaken by an approved service technician.

Faulty components must only be replaced by original spare parts. Only when these parts are fitted can the safety of the appliance can be guaranteed.

Always disconnect the dishwasher from the electrical supply for maintenance work (switch off at the wall socket and remove the plug).

If the connection cable is damaged it must be replaced with a special cable, available from the manufacturer. For safety reasons, this must only be fitted by the service department or an authorised service technician.

In countries where there are areas which may be subject to infestation by cockroaches or other vermin, pay particular attention to keeping the appliance and its surroundings in a clean condition at all times. Any damage which may be caused by cockroaches or other vermin will not be covered by the guarantee.

Safety information

In the event of a fault or for cleaning purposes, the appliance is only completely isolated from the electricity supply when:

- it is switched off at the wall socket and the plug is withdrawn, or
- it is switched off at the mains, or
- the mains fuse is disconnected, or
- the screw-out fuse is removed (in countries where this is applicable).

Do not make any alterations to the appliance, unless authorised to do so by the manufacturer.

Never open the casing/housing of the appliance. Tempering with electrical connections or components and mechanical parts is highly dangerous and can cause operational faults or electric shock.

While the appliance is under guarantee, repairs should only be undertaken by a service technician authorised by the manufacturer. Otherwise the guarantee will be invalidated.

When installing the product, make sure there is space at the top, left, right and back of the product to ensure proper ventilation. If there is insufficient space between the product and the sink, it may damage the sink or allow mold to grow.

Make sure that your dishwasher's hardness level setting is correct as your area. (Refer to the "Salt storage" section on page 48.)

Installation

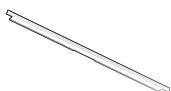
What's included

Make sure all the parts are included in the product package. If you have a question about the dishwasher or the parts, contact a local Samsung customer centre or your retailer. The actual appearance of the dishwasher may differ, depending on your model and country.

⚠ CAUTION

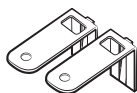
After unpacking the dishwasher, keep packaging materials out of children's reach to ensure their safety.

DW6*R707* models only



Upper side trim (1)

FBI (Fully Built-In, DW6*R70**BB) models



Top bracket (2)



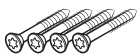
Ø4 X 14 screw (10)



Protective sticker (1)



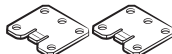
Plastic cap (2)



Ø3.5 X 45 screw (4)



Ø3.5 X 16 screw (2)



Door bracket (2)



Sub foot (3)



Custom panel fixer (wood panel holders, 2)



Ø3.5 X 25 screw (2)

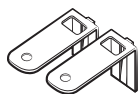


Ø3.9 X 13 screw (4)



Installation

SBI (Semi Built-In, DW6*R70**S*) models



Top bracket (2)



Ø4 X 14 screw (2)



Protective sticker
(1)



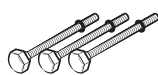
Plastic cap (2)



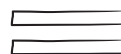
Ø3.5 X 45 screw (4)



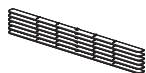
Ø3.5 X 16 screw (2)



Sub foot (3)



Hook-and-loop
fastener (2)



Spacer wood (6)



Ø3.9 X 13 screw (4)

BU (Built Under, DW6*R70**U*) models



Top brackets (2)



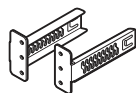
Ø4 X 14 screws (2)



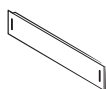
Sub foot (3)



Ø3.5 X 16 screws
(2)



Kick plate brackets
(2)



Kick plate



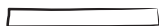
Plastic cap (2)



Kick plate bolt (4)



Kick plate nut (4)



Protective sticker
(1)



Ø3.9 X 13 screw (4)



Installation kit (not provided)



Hose clamp

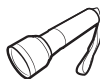
Tools required (not provided)



Safety glasses



Gloves



Flashlight



Wrench (22 mm)
for the front foot



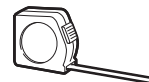
Torx T15



Pliers



Nipper



Tape measure



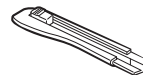
Pencil



Phillips screwdriver



Flat head
screwdriver



Cutting knife



Level



Hole saw
(80-100 mm)



Installation

Installation requirements

To prevent a risk of fire, electric shock, or personal injury, all wiring and grounding must be done by a qualified technician.

Power supply

- An individual 220-240 V, 50 Hz branch circuit that is dedicated to the dishwasher.
- Power outlet with a maximum allowable current of 16 A (maximum 11 A for the dishwasher)

WARNING

- Do not use an extension cord.
- Use only the power plug that comes with the dishwasher.
- After installation is complete, make sure the power plug is not bent or damaged.

Grounding

For permanent grounding, the dishwasher must be properly grounded to a grounded metal or permanent wiring system. The grounding conductor must be run with the circuit conductors and then connected to the grounding terminal or lead on the dishwasher.

WARNING

- Do not connect the ground wire to plastic plumbing, gas lines, or hot water pipes. Improperly connected grounding conductors may cause electric shock.
- Do not modify the power plug of the dishwasher. If the power plug does not fit the outlet, have a proper outlet installed by a qualified electrician.

Water supply

- The water supply line must support water pressures between 0.04 and 1 MPa.
- Water temperatures must be lower than 60 °C.
- A stopcock with a 3/4" male thread must be installed on the water tap.

To reduce a risk of leaks:

- Make sure water taps are easily accessible.
- Turn the water tap off when the dishwasher is not in use.
- Check for any leaks at the water hose fittings on a regular basis.
- To stop any leak, seal the water line connections and joints using Teflon tape or sealing compound.

Aqua Stop

The Aqua Stop is an electrical component that is designed to prevent water leaks. The Aqua Stop is attached to the water hose and automatically cuts off the water flow in the event of damage to the hose.

CAUTION

- Handle the Aqua Stop with care.
- Do not kink or twist the water hose connected to the Aqua Stop. If the Aqua Stop is damaged, shut off the water taps and unplug the power plug immediately. Then, contact a local Samsung customer centre or a qualified technician.





Drain

If you are using a drain system dedicated to the dishwasher, connect the drain hose to a drain system that is between 30 cm and 70 cm off the ground. Connecting the drain hose to a drain system more than 80 cm off the ground can cause the drained water to flow backward.

Flooring

For safety, the dishwasher must be installed on a solidly constructed floor. Wooden floors may need to be reinforced to minimise vibrations. Avoid installing on carpet or soft tile. Carpeting and soft tile may cause vibrations and may cause your dishwasher to move slightly while operating.

WARNING

Do not install the dishwasher on a poorly supported structure.

Ambient temperature

Do not install the dishwasher in an area exposed to freezing temperatures. The dishwasher always retains some water in the water valve, pump, and hose. If the water freezes in the dishwasher or hoses, it may damage the dishwasher and its components.

Test run

After installing the dishwasher, run the Quick cycle to make sure the dishwasher is installed correctly.

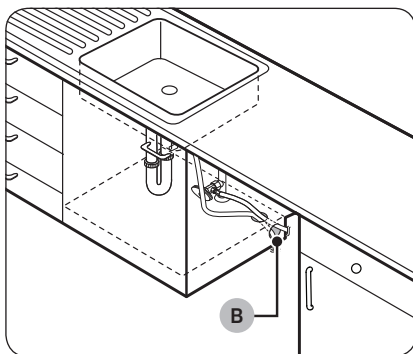
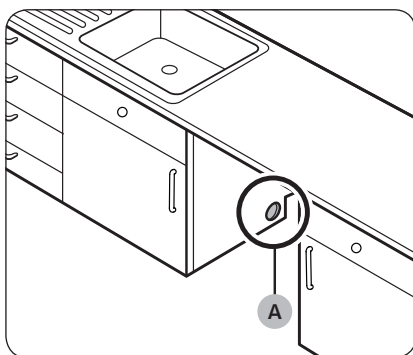


Installation

Step-by-step installation

The installation procedure may differ depending on the model.

STEP 1 Select a location



Select a location that meets the following conditions.

- The location must have a solid floor that can support the weight of the dishwasher.
- The location must be near a sink with easy access to the water supply, drain system, and electrical outlet.
- The location must let you load dishes into the dishwasher easily.
- The location must have sufficient space for the dishwasher door to open easily and provide enough space between the dishwasher and the cabinet sides.
- The rear wall must be free of obstructions.

Installation in a new location

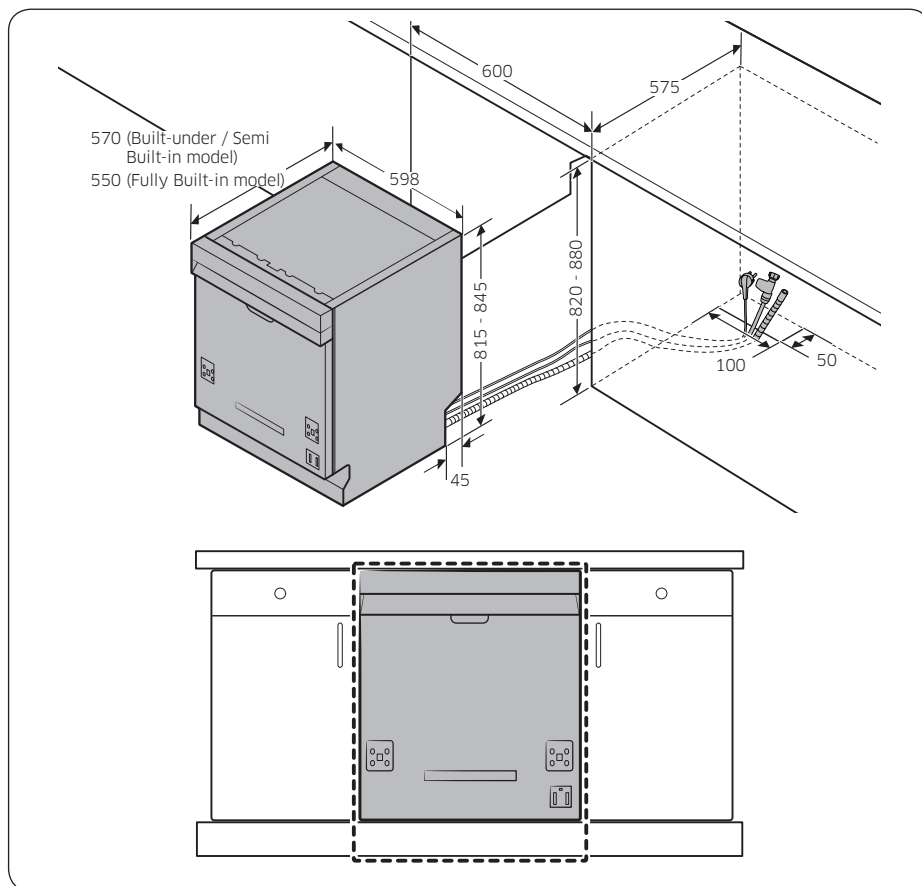
If you install the dishwasher in a new location, follow these instructions before installing the dishwasher.

1. Using a hole saw, cut a hole into the side of the cabinet that holds the sink (A).
2. If the base inside the sink cabinet is raised above the kitchen floor and is higher than the connections on the dishwasher, make a hole in the base inside the cabinet and in the cabinet side (B).

NOTE

- If you are replacing an old dishwasher, check the existing connections for compatibility with the new dishwasher and replace the connections as needed.
- You may need to cut a hole in the opposite side of the cabinet according to the location of the electrical outlet.

Cabinet dimensions



Installation

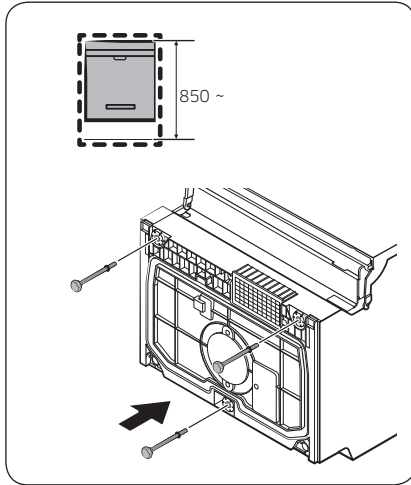
NOTE

Check if the distance between the floor and the bottom of the worktop is more than 850 mm. If so, insert the sub foot included in the installation kit. For details, see the next section. If the distance is less than 850 mm, skip to STEP 3.

Installation

STEP 2 To insert the sub foot (Except Free Standing model)

If the distance between the floor and the bottom of the worktop is more than 850 mm, insert the sub foot into the hole on the bottom of the dishwasher before you start the installation.



1. Lay the dishwasher on its back.

⚠ CAUTION

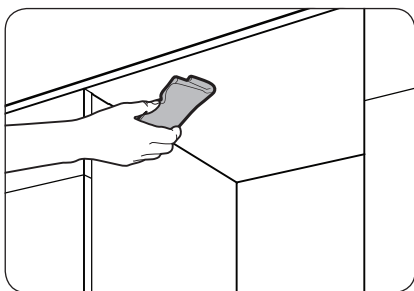
Do not lay down the dishwasher on its side. Water may leak.

2. Find the sub foot in the installation kit, and then insert the sub foot into the hole on the bottom of the dishwasher as shown in the figure.

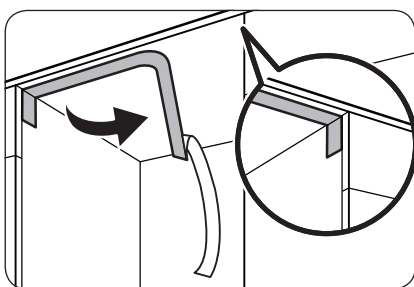
STEP 3 Check the water line

- The water line pressure must be between 0.04 and 1.0 MPa.
- Make sure that the water temperature does not exceed 60 °C. Hot water over 60 °C may cause the dishwasher to malfunction.
- Make sure that the water supply valve is turned off before connecting the water supply line to the dishwasher.

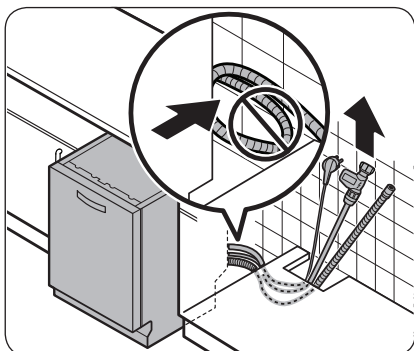
STEP 4 Arrange the hoses



1. Clean the bottom of the countertop.



2. Attach the protective sticker as shown.



3. Pull the power plug, the water hose, and the drain hose through the sink hole.

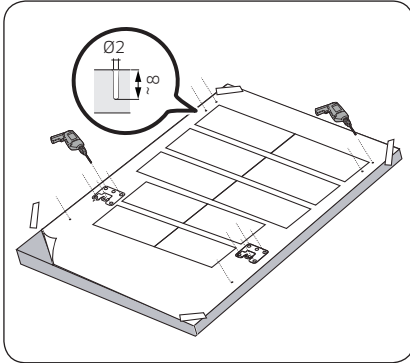
⚠ CAUTION

- Use caution not to kink or step on the power plug or the hoses.
- Do not remove the brown paper on the back of the dishwasher. The paper is used to keep the rear side clean against the wall.

Installation

STEP 5 Install the custom panel (For Fully Built-In and Semi Built-In models)

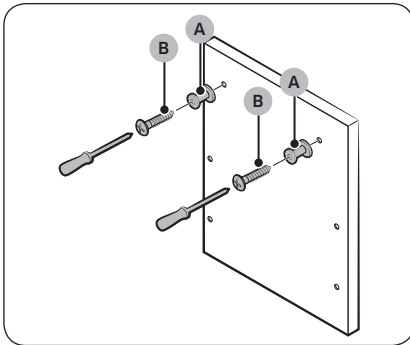
FBI (Fully Built-In, DW6*R70**BB) models



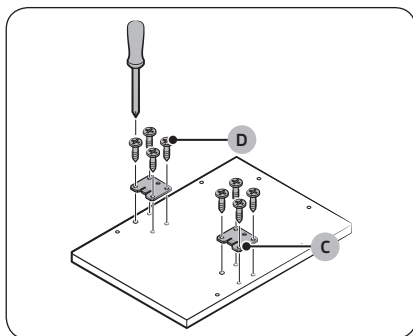
1. Put the installation template on the back of the custom panel and fix it temporarily using transparent tape. Note that the rear of the custom panel will be attached to the dishwasher door.

⚠ CAUTION

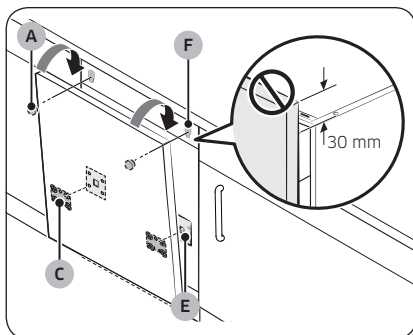
- The top end of the custom panel must be aligned with the top end of the installation template.
 - Use a custom panel between 3 kg and 7 kg.
2. Mark 14 points guided on the installation template.



3. Remove the installation template, and then tighten the custom panel fixers (A) with 2 screws (B, $\text{Ø}3.5 \times 25$) as shown in the figure.



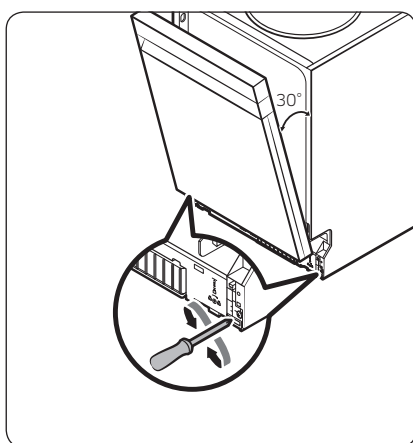
4. Tighten the door bracket (C) with 8 screws (D, Ø4 X 14) as shown in the figure.



5. Insert the door brackets (C) on the custom panel to the holes (E) on the the dishwasher door to fix the custom panel.
6. While holding the custom panel, attach it to the door and insert the custom panel fixers (A) into the holes (F) as shown in the figure.
7. Push the custom panel downward to fix.

⚠ CAUTION

Do not let the custom panel extend more than 30 mm from the top of the dishwasher.

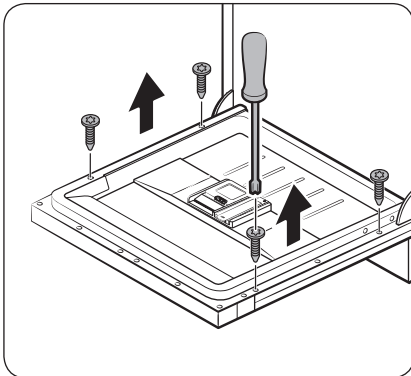


8. Adjust the spring level while the door is approximately opened at 30 degrees. The door should hold its position, and should not fall open.

⚠ CAUTION

- Do not adjust the spring level while the door is completely opened.
- If the custom panel weighs more than 7 kg, the door may fall open.
- Custom panels weighing more than 7 kg are not recommended.

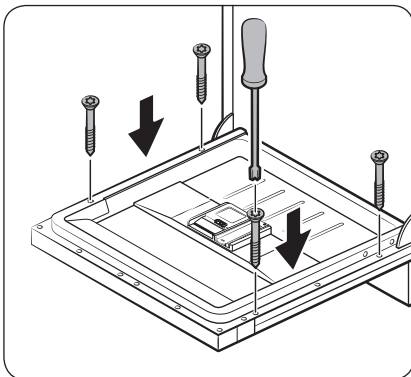
Installation



9. Open the dishwasher door and remove the 4 screws.

⚠ CAUTION

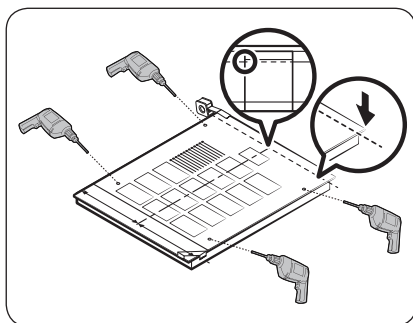
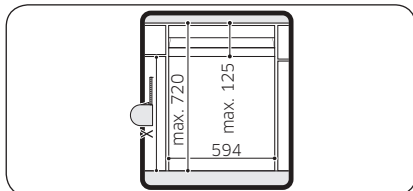
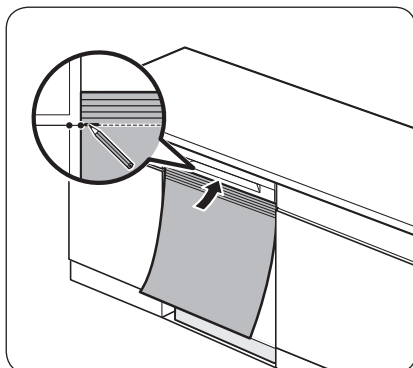
Use caution when opening the door. The door might open or close unexpectedly if the spring level is not adjusted appropriately, resulting in physical injury.



10. Secure the custom panel to the door by fastening the 4 screws (3.5 X 45).



SBI (Semi Built-In, DW6*R70**S*) models



1. Fully insert the dishwasher under the countertop.
2. Align the top of the installation template to the bottom of the dishwasher's door handle.
3. On the top side of the installation template, mark the spot at the top edge of a cabinet.

4. Put the installation template on the back of the custom panel. And align the marks on the installation template to the top edge of the custom panel.
5. Use transparent tape to temporarily fix the installation template to the custom panel.
6. On the custom panel, mark the location of the 4 screw holes according to the installation template.
7. Remove the installation template.

NOTE

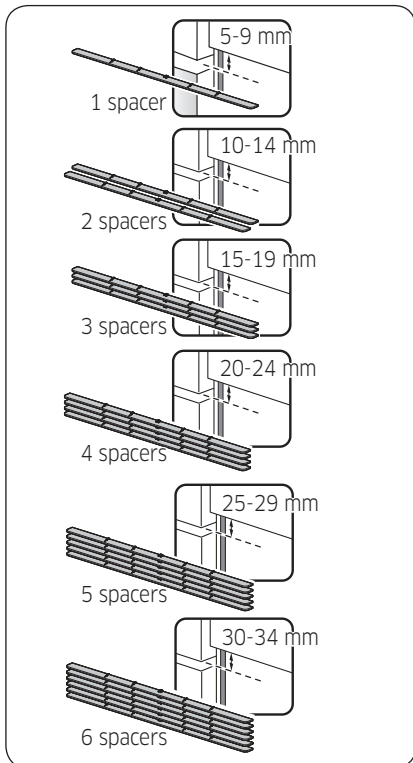
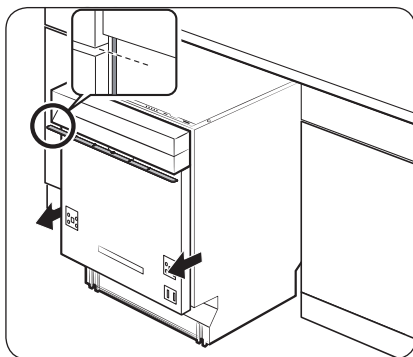
The rear of the custom panel will be attached to the dishwasher door. Please make sure that the height of the custom panel has to be max. 595 mm.

CAUTION

Use a custom panel between 3 kg and 6 kg.



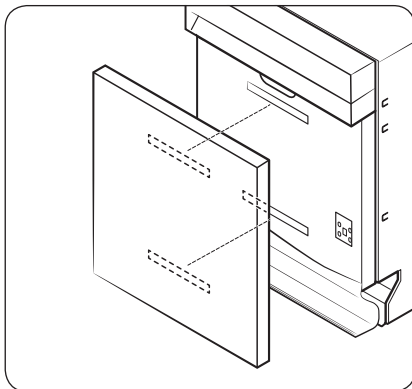
Installation



8. Pull out the dishwasher halfway from under the countertop.
9. Attach single or multiple wood spacers whose overall height fills the gap between the sink cabinet and the control panel.
 - The gap here is the same as the measurement in step 5 above.
 - For positioning and the number of spacers, see the figures on the left.

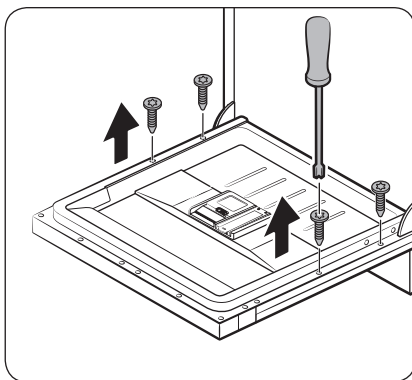
⚠ CAUTION

Do not let the overall height of the wood spacers exceed the measured height difference. Otherwise, the custom panel may not fit.



10. Attach the 2 pcs of hook-and-loop fastener on the door outer and the rear of the custom panel as shown in the figure.

11. Contact the hook-and-loop fasteners to fix the custom panel.

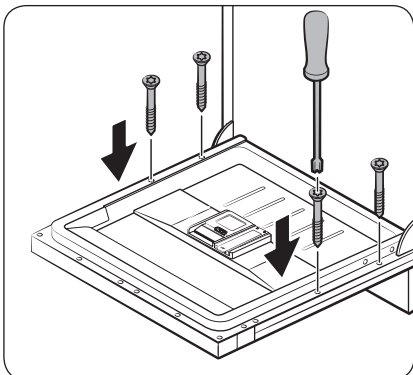


12. Open the dishwasher door and remove the 4 screws.

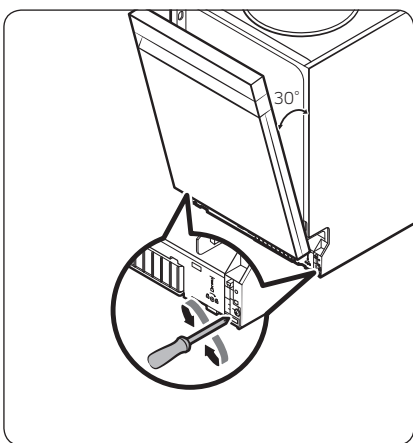
⚠ CAUTION

Use caution when opening the door. The door might open or close unexpectedly if the spring level is not adjusted appropriately, resulting in physical injury.

Installation



13. Secure the custom panel to the door by fastening the 4 screws ($\varnothing 4 \times 43$).

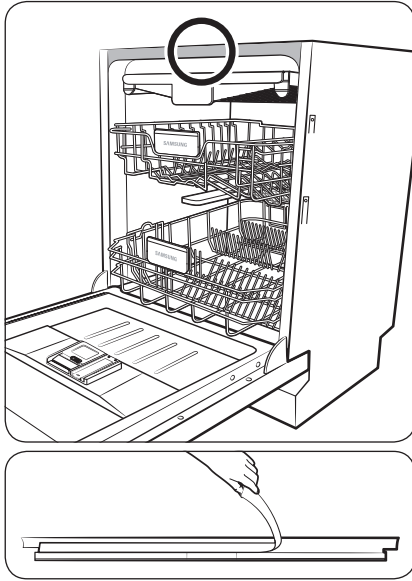


14. Adjust the spring level while the door is approximately opened at 30 degrees. The door should hold its position, and should not fall open.

⚠ CAUTION

- Do not adjust the spring level while the door is completely opened.
- If the custom panel weighs more than 6 kg, the door may fall open.
- Custom panels weighing more than 6 kg are not recommended.

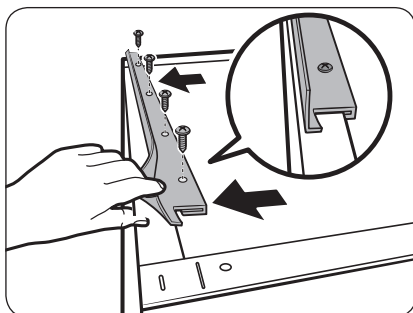
STEP 6 Install the trim (For DW6*R707* models)



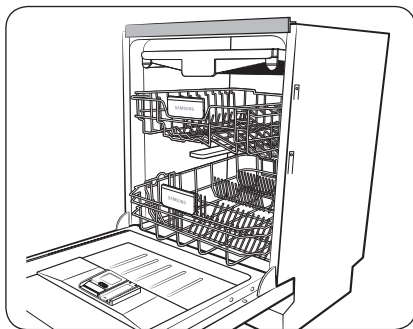
You can use the trim to reduce the noise level for DW6*R707* models.

1. To install the upper side trim, remove the protective vinyl of double-side adhesive tape on the back of the trim.

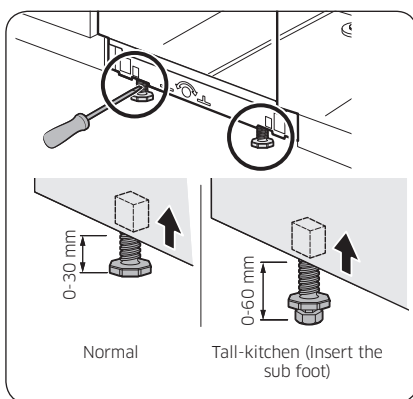
Installation



2. Insert the Hook shape of the trim to the rear side of tub top bracket.
3. Fasten the provided screws to the four holes.

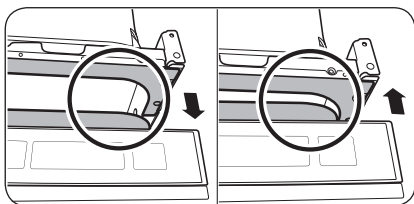
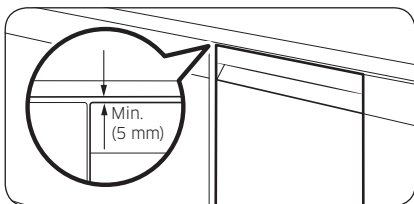
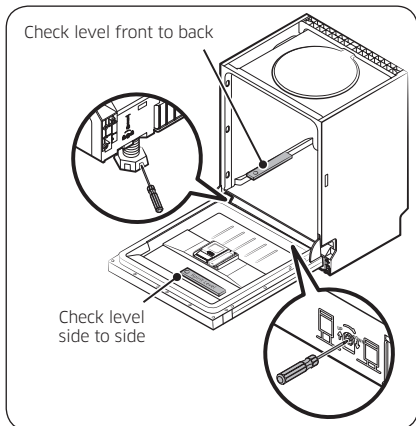
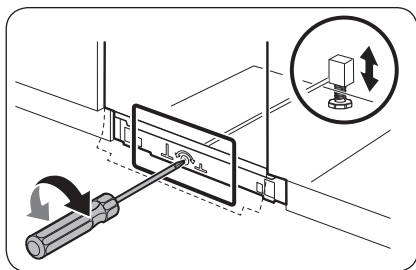


STEP 7 Level the dishwasher



You can adjust the height of the dishwasher to level it. Note that in these steps, the dishwasher is currently inserted halfway.

1. Use the level to check if the dishwasher is level.
2. To adjust the front height, use a flat head(-) screwdriver.
 - To lower the height, turn the foot counterclockwise.
 - To raise the height, turn the foot clockwise.



3. To adjust the rear height, insert a cross head(+) screwdriver in the bottom centre of the dishwasher.
 - To lower the height, turn the screwdriver clockwise.
 - To raise the height, turn the screwdriver counterclockwise.
 - Place a spirit level on door and rack track inside the tub as shown to check that the dishwasher is level.

4. Leave at least a 5 mm space between the top of the dishwasher and the bottom of the countertop.

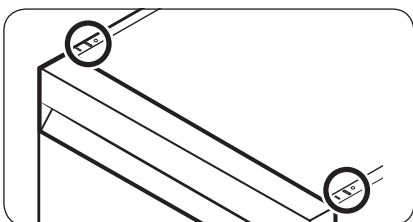
5. When levelling is complete, check if the door opens and closes properly.

Installation

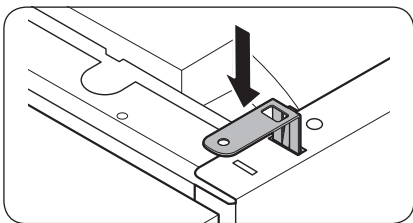
STEP 8 Secure the dishwasher

You can use the brackets to secure the dishwasher to the countertop. Alternatively, you can drill the side holes to secure the dishwasher to the cabinet sides.

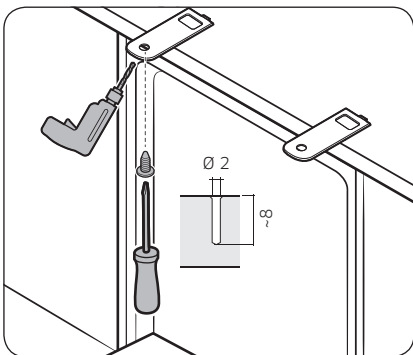
To the countertop using the brackets



1. Insert the provided brackets into the top front holes of the dishwasher as shown.



2. Insert the dishwasher fully into place under the countertop.



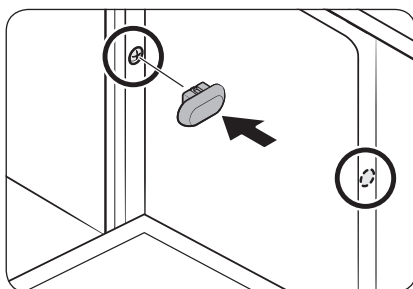
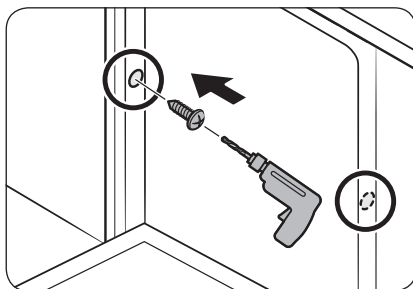
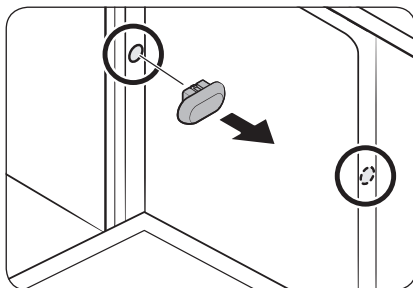
3. Tighten the 2 screws ($\varnothing 4 \times 14$) to fix the brackets.

NOTE

After fixing the dishwasher to the countertop, some screws remain. You can simply discard these screws, or use them to fix the sides of the dishwasher to the cabinet if you want to.

4. Connect the water hose, but do not open the water tap until installation is complete.

To the sides



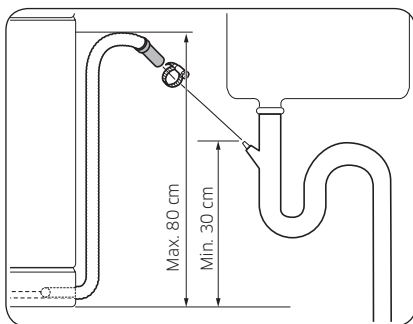
⚠ CAUTION

If the plastic caps are not assembled, water may leak and cause a fire or electric shock.

1. Remove the plastic caps.
2. Tighten the 2 screws (Ø3.5 X 16) to the 2 places (marked on the illustration).
3. Insert the provided plastic caps to the 2 places where screws are fastened.
4. Connect the water hose, but do not open the water tap until installation is complete.

Installation

STEP 9 Connect the drain hose



1. Connect the drain hose to the drain outlet.

⚠ CAUTION

- Install the drain system properly so that the drain hose does not come out of the drain outlet in the draining process.
- Make sure that the drain hose, supply hose, and power cord is not kinked or folded.

STEP 10 Final check

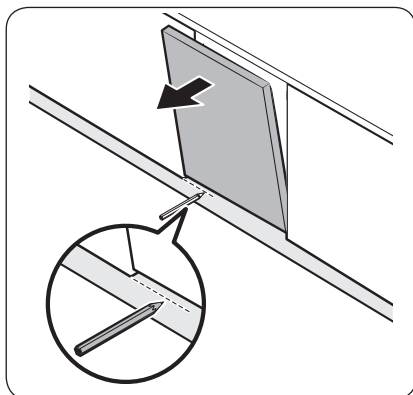
1. Remove all foam, paper packaging, and unnecessary parts from inside the dishwasher.
2. Turn the circuit breaker on.
3. Open the water supply valve to supply water to the dishwasher.
4. Plug in and turn the dishwasher on. Then, select and run the Quick cycle.
5. Check if the dishwasher turns on normally and if there are any water leaks while the dishwasher is operating. Make sure to check for water leaks on both ends of the water line and the drain hose connector.



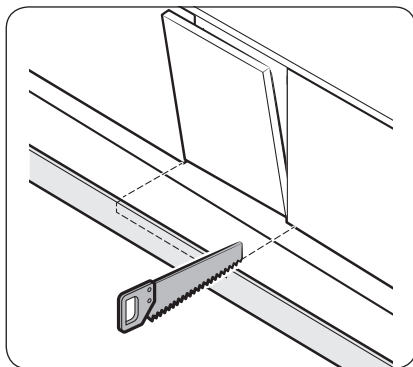
Skirting board

You can attach the skirting board according to the model or installation conditions.

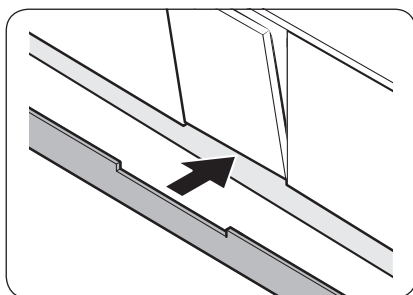
Skirting board



1. Put the skirting board on the bottom of the dishwasher.
2. Open the door of the dishwasher, and draw a baseline on the skirting board where it interferes with the door.



3. Follow the baseline and cut the skirting board using a saw.

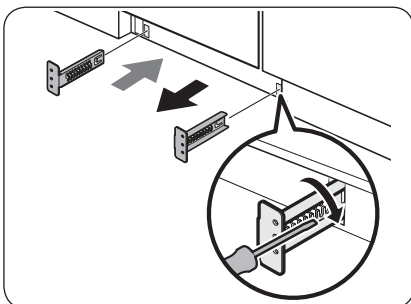


4. Attach the cut skirting board to the bottom of the dishwasher. Make sure the board does not interfere with the door of the dishwasher.

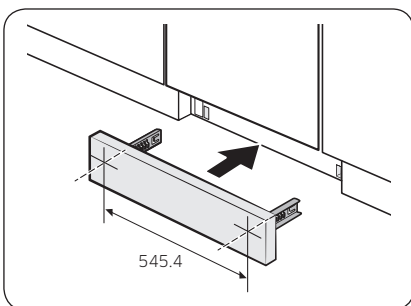


Installation

Pre-cut skirting board (DW6*R70**U* Series)



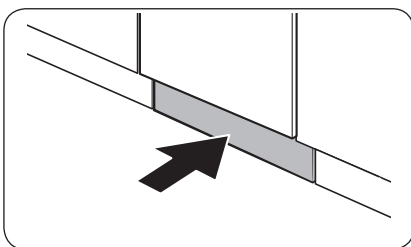
1. Insert the provided brackets to the bottom of the dishwasher. Turn them into position.
 - See the figure on the left for the correct attaching sequence and place of the brackets.



2. Insert the pre-cut skirting board into the brackets first, and then tighten the screws to fix the board. See the figure on the left and make sure the brackets are positioned in the correct place.

⚠ CAUTION

Make sure the skirting board does not interfere with the dishwasher's door opening and closing.

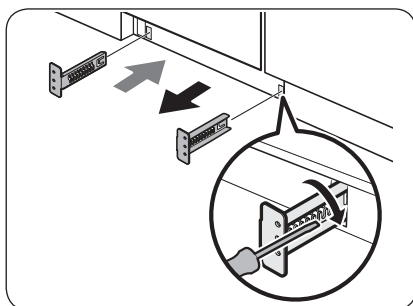


3. Push the skirting board with the brackets into the bottom of the dishwasher as shown.



Kick plate (DW6*R70**U* Series)

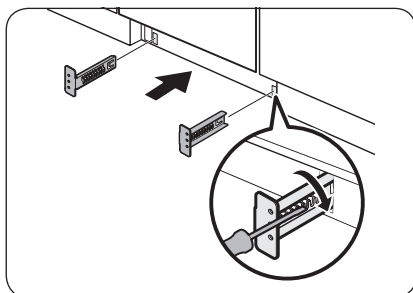
If you want to install the kick plate, follow these steps.



1. Insert the provided brackets to the bottom of the dishwasher. Turn them into position.
 - See the figure on the left for the correct attaching sequence and place of the brackets.
2. Insert the kick plate into the brackets first, and then tighten the 4 kick plate bolts and nuts to fix the kick plate.

NOTE

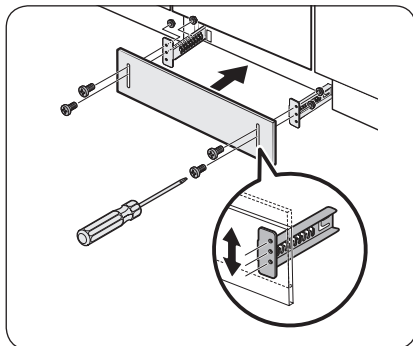
If the dishwasher is raised by leveling the foot, move kick plate down so that the kick plate fits in bottom.



3. Push the kick plate with the brackets into the bottom of the dishwasher as shown.

CAUTION

Make sure the kick plate does not interfere with the dishwasher's door opening and closing.

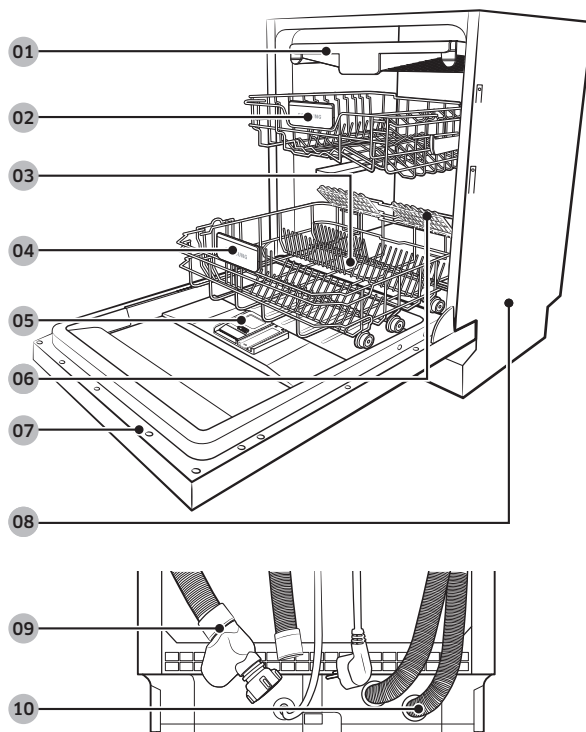


Before you start

Follow these instructions carefully to ensure proper installation of the dishwasher and to prevent accidents when washing dishes.

Dishwasher at a glance

DW6*R707*/DW6*R705* models



01 Cutlery rack

02 Upper rack

03 Salt storage

04 Lower rack

05 Dispenser

06 Glass support
(DW6*R707* model)

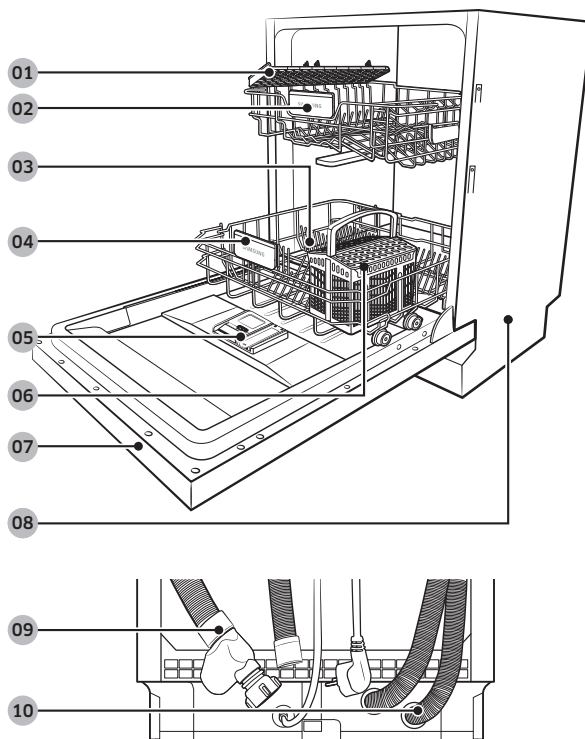
07 Door

08 Base

09 Inlet hose

10 Drain hose

DW6*R704* models



Before you start!

01 Knife rack

04 Lower rack

07 Door

10 Drain hose

02 Upper rack

05 Dispenser

08 Base

03 Salt storage

06 Cutlery basket

09 Inlet hose

Before you start

CAUTION

- Do not wash items that are covered with ash, sand, wax, lubricating grease, or paint. These materials will damage the dishwasher. Ash does not dissolve and will spread inside the dishwasher.
- Remove food remains such as bones, fruit seeds, etc. and waste such as toothpicks, paper napkins, etc. from your dishes. Food remains and waste can make noise, cause the dishwasher to malfunction, and damage your dishes and dishwasher.

Unsuitable items for the dishwasher

WARNING

Wash only items such as glass, porcelain, and cutlery which the manufacturer declares as dishwasher safe. Do not wash aluminium (e.g. grease filters). The dishwasher may damage aluminium, or in extreme cases, cause a severe chemical reaction.

Do not wash the following items in the dishwasher.

- Copper, brass, tin, ivory, and aluminium items or items with adhesive
- Non-heat resistant plastics
- Craft items, antiques, valuable vases, and decorative glassware
- Pottery or glazed-ceramic items
- Wooden cutlery and crockery or items with wooden parts
- Delicate glassware or glassware containing lead crystal. Clouding may occur on the glassware after frequent washing.

NOTE

Silverware that has contacted foods containing sulphur may become discoloured. Food with sulphuric content include egg yolks, onions, mayonnaise, mustard, fish, fish brine, and marinades.

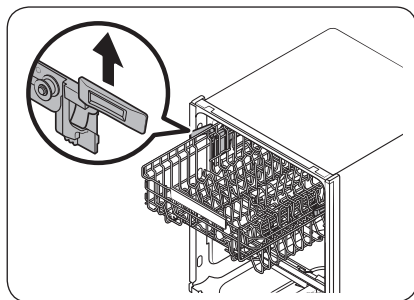
Basic use of racks

Height adjustment

You can adjust the height of the upper rack so that the lower rack can accommodate larger sized dishes. Depending on the height of the upper rack, the lower rack can accommodate plates up to 30 cm in diameter, and the upper rack can accommodate plates up to 18 cm (with Cutlery rack) or 25 cm (without Cutlery rack) in diameter.

⚠ CAUTION

- Adjust the height of the upper rack before loading dishes into the rack. Adjusting the rack after loading the dishes may damage the dishes.
- Make sure to hold both handles when adjusting, or the dishwasher door may not close properly.



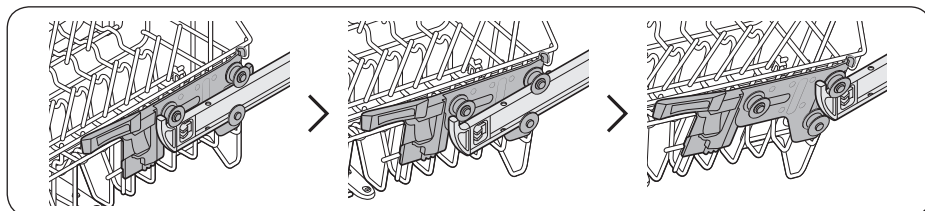
- To raise the upper rack, pull the upper rack upwards. The adjustable handle will latch, and the upper rack will raise.
- To lower the upper rack, hold both the adjustable handles located at the left and right sides of the upper rack, and then evenly press down.

Upper rack removal

⚠ CAUTION

- Do not operate the dishwasher without the upper rack. Otherwise, noises occur and the dishwasher does not operate properly.
- Because the upper rack is removable, insert the upper rack properly to ensure the dishwasher operates normally.

Pull the upper rack to the front until it is fully extended, and then lift it slightly to remove. See the following figures.



Before you start

Loading dishes

Lower rack

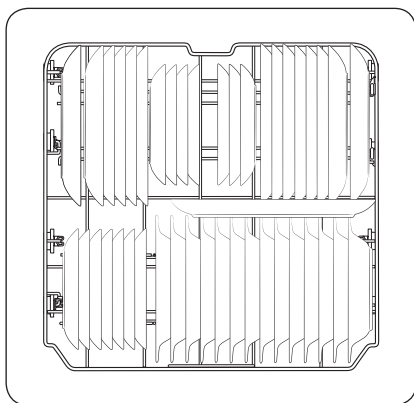
We recommend that you place large items, that are difficult to clean (such as pots, pans, lids, serving dishes and bowls), in to the lower rack.

It is preferable to place serving dishes and lids on the side of the racks in order to avoid blocking the rotation of the upper nozzle. Pots, serving bowls, etc. must always be placed top down.

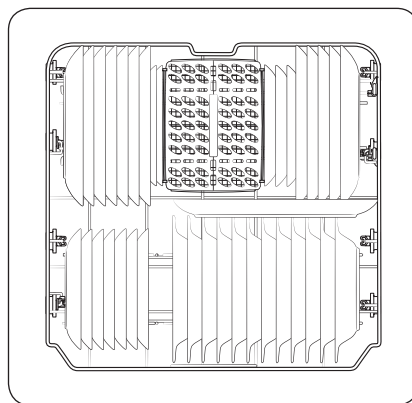
Deep pots should be slanted to allow water to flow out.

The lower rack features folding tines to easily load more larger pots and pans.

Before you start



DW6*R707*/DW6*R705* models



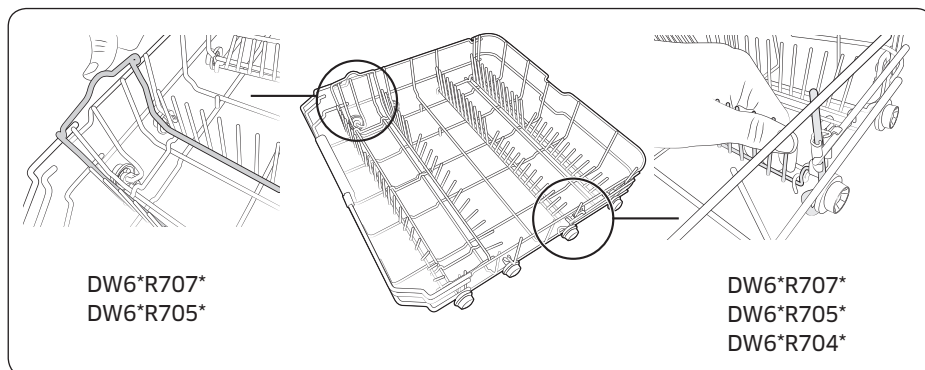
DW6*R704* models

NOTE

Long items, serving cutlery, salad servers and big knives should be placed on the shelf so that they do not obstruct the rotation of the nozzles.

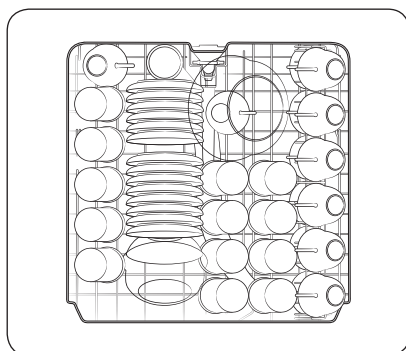
Using the folding tines

For better stacking of pots and pans, the tines can be folded down as show in the figure.

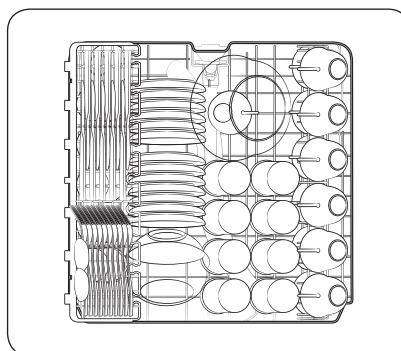


Upper rack

The upper rack is designed to hold more delicate and lighter dishware such as glasses, coffee and tea cups and saucers, as well as plates, small bowls and shallow pans (as long as they are not too dirty). Position the dishes and cookware so that they will not get moved by the spray of water. Always place glasses, cups & bowls upside down.



DW6*R707*/DW6*R705* models

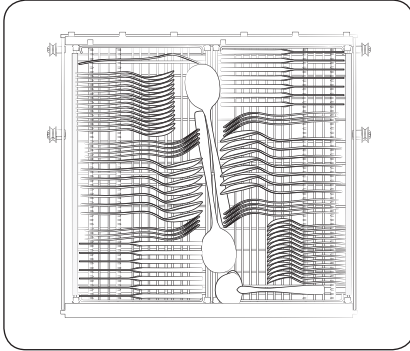


DW6*R704* models

Before you start

Before you start

Cutlery rack (DW6*R707*/DW6*R705* models)

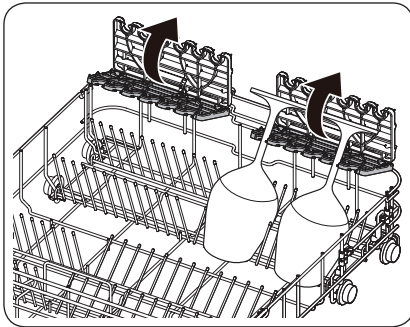


The cutlery rack is best for flatware and cooking or serving utensils. Use the cutlery rack to organize flatware or utensils.

NOTE

The cutlery rack can be removed if you need more space on the upper rack to clean larger items.

Using the glass support (For DW6*R707* models)



The glass support is especially suited for wine glasses. Hang wine glasses onto the pegs of the glass support. Fold the glass support back when it is not being used.

Detergent compartment

All dishwasher cycles require detergent in the detergent compartment. Apply detergent as recommended for the selected cycle to ensure best performance.

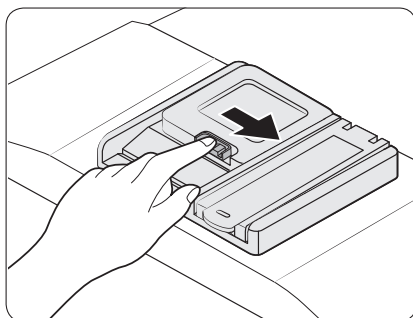
⚠ WARNING

- Do not place dishwasher detergent in your mouth. Avoid breathing in detergent fumes. Dishwasher detergent contains irritants and caustic chemicals that can induce respiratory conditions. If you have consumed dishwasher detergent or inhaled detergent fumes, seek medical attention immediately.
- Keep dishwasher detergent out of children's reach.

⚠ CAUTION

Use dishwasher detergent only. Other types of detergent produce excessive foam, which may decrease the dishwasher's performance or cause it to malfunction.

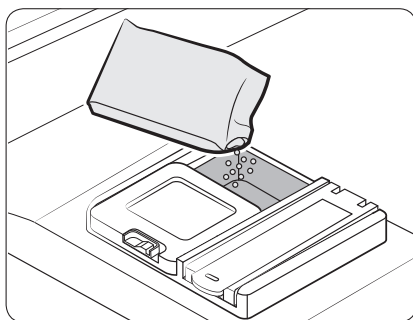
Filling the detergent



1. Open the detergent dispenser cap by pushing the detergent dispenser catch to the right.

📖 NOTE

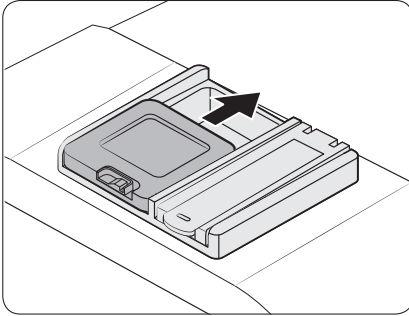
The cap remains open at the end of a cycle.



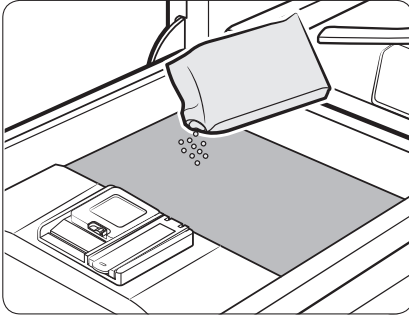
2. Add the recommended amount of detergent to the main wash detergent compartment.

Before you start

Before you start



3. Close the lid by sliding it up.



4. If the items are heavily soiled, pour a small amount of detergent onto the door for better cleaning results.

NOTE

The additional detergent will activate during the pre-wash process.

The cover opens automatically to dispense the detergent during the wash.

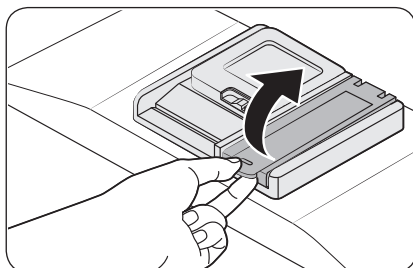
Rinse aid reservoir

Rinse aid improves the drying performance of the dishwasher. When the Rinse Refill indicator lights up on the control panel, refill with rinse aid. Only use liquid rinse aid. Powdered rinse aid will clog the reservoir opening and cause the dishwasher to malfunction.

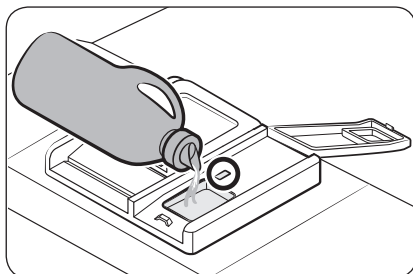
⚠ CAUTION

- Do not apply any type of detergent to the rinse aid reservoir.
- Do not excessively fill the reservoir. Excessive rinse aid may overflow during a cycle.

Filling the rinse aid



1. Open the rinse aid reservoir cap.



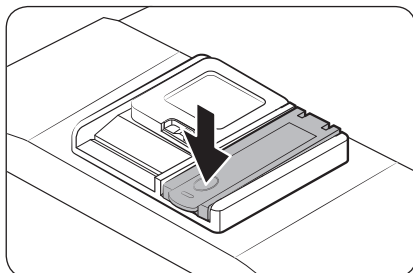
2. Fill the rinse aid reservoir with rinse aid.

📖 NOTE

Use the viewing port when filling the rinse aid reservoir.

⚠ CAUTION

Do not fill the reservoir above the full level indicator. Excess rinse aid can overflow during the wash cycle.



3. Close the rinse aid reservoir cap.

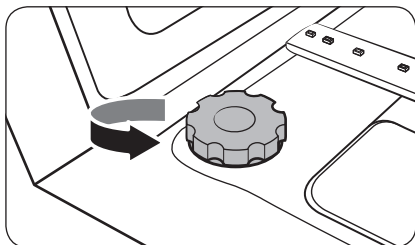
Before you start

Salt storage

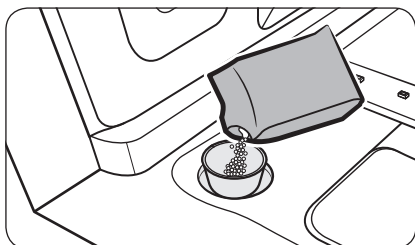
⚠ CAUTION

- Use dishwasher-specific salt only. Do not use any other type of salt or solvent. This may damage the salt storage and the water softening system.
- To prevent corrosion due to an excessive amount of salt or salty water, always fill the salt storage before a washing cycle gets started.

Filling the salt storage



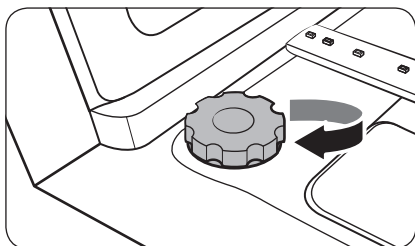
1. Open the door.
2. Turn the cap counterclockwise to open.



3. Fill the salt storage with water (only required when using the dishwasher for the first time).
4. Apply dishwasher salt.

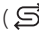
⚠ CAUTION

- The maximum capacity is about 1 kg. Do not exceed the capacity.
- Exceeding the capacity may affect the dishwasher performance.




5. Turn the cap clockwise to close.

📖 NOTE

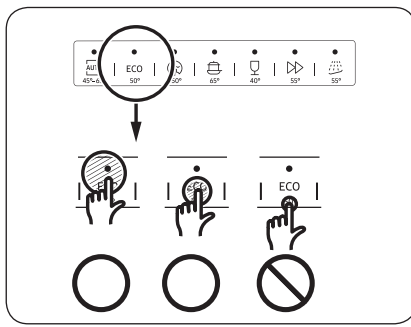
- To clean salt or salt water from dishwasher, run the Quick cycle.
- Depending on the size of the salt grains, it may take a while for the salt to dissolve and the indicator () to turn off.

Salt indicator

The indicator () turns on if there is not enough salt for the next several cycles.

Touchpad responsiveness

To prevent the touch-enabled controls from losing responsiveness, follow these instructions.



- Touch the centre of each button with one finger.
- Do not touch more than one button at a time, except as directed.
- Clean the surface of the control panel regularly with a soft, damp cloth.

Before you start

Before you start

Setting mode

You can change the sound, auto door open function, rinse aid level, and water hardness settings to your preference.

Entering the Setting mode

1. Turn the dishwasher on.
2. Press and hold the **AUTO** cycle button for five seconds within 60 seconds from turning on the dishwasher.
 - When you entered the Setting mode, the display will show "0:00".

Sound setting

You can turn the sound on or off.

1. Press the **Lower rack only** button to select the sound setting menu.
 - The display shows the current setting. (Default setting: "U1")
2. Press the **AUTO** cycle button to change the setting.
 - U0: Sound off
 - U1: Sound on
3. Wait 5 seconds to save the setting.

Auto door open function setting

You can set the dishwasher to automatically open the door after each cycle for better drying results.

1. Press the **Speed Booster** button to select the auto door open function setting menu.
 - The display shows the current setting. (Default setting: "A1")
2. Press the **AUTO** cycle button to change the setting.
 - A0: Function disabled
 - A1: Function enabled
3. Wait 5 seconds to save the setting.



Rinse aid level setting

You can change the amount of rinse aid applied during a cycle.

1. Press the **Sanitize** button to select the rinse aid level setting menu.
 - The display shows the current setting. (Default setting: "d4")
2. Press the **AUTO** cycle button to change the setting.
 - You can select from d1 - d5 (minimum - maximum).
3. Wait 5 seconds to save the setting.

Water hardness level setting

You can change the water hardness level according to water hardness in your local area. Changing this setting will have effect on the salt consumption in the dishwasher's salt storage.

1. Press the **Delay Start** button to select the water hardness level setting menu.
 - The display shows the current setting. (Default setting: "H4")
2. Press the **AUTO** cycle button to change the setting.
 - You can select from H1 - H6 (soft - hard).
3. Wait 5 seconds to save the setting.

NOTE

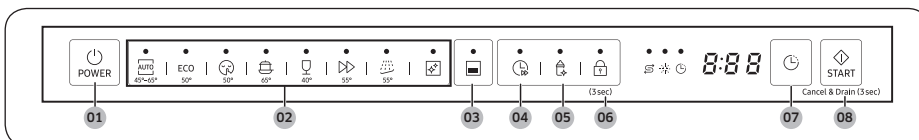
- Change the setting according to the table in the "Adjusting salt consumption" section on page 56.
- The manufactory setting: H4 (EN50242)
- The dishwasher regenerates the water softener once every 3-4 cycles depending on the setting. However, the dishwasher will regenerate the water softener on the first cycle after you change the setting.



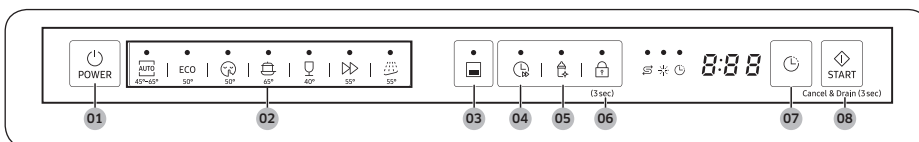
Operations

Control panel

DW6*R707*, DW6*R705* models

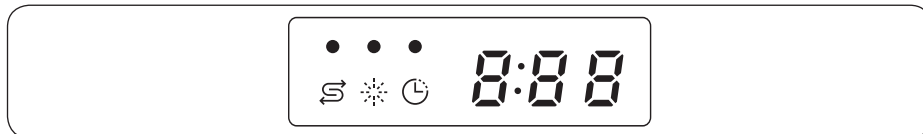





DW6*R704* models



01 POWER	Press to turn the dishwasher on or off.
02 Cycle	Press to select a desired wash cycle. For more information, see the “ Cycle overview ” section on page 54.
03 Lower rack only	Press to wash items using only the lower rack to save energy.
04 Speed Booster	Select this option to reduce the cycle time. This is available only with the AUTO, ECO, Intensive, and Delicate cycles.
05 Sanitize	Press to increase the water temperature up to 69 °C in the final rinse process for high temperature sanitization. This option is not available with Delicate and Pre Wash.
06 Control Lock	Control lock allows you to lock the buttons on the control panel except for the POWER button. For more information, see the “ Control Lock ” section on page 58.
07 Delay Start	You can delay the cycle starting time up to 24 hours. For more information, see the “ Delay Start ” section on page 58.
08 START (Cancel & Drain)	Press START to start operation. Make sure the door is closed. Cancel & Drain: To cancel the current cycle and drain the dishwasher, press and hold START for 3 seconds.

Indicators

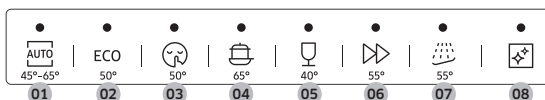


No Salt indicator		Lights up when the salt storage runs out of salt.
Rinse Refill indicator		Lights up if the dishwasher runs out of rinse aid.
Delay Start indicator		Lights up if Delay Start is activated.

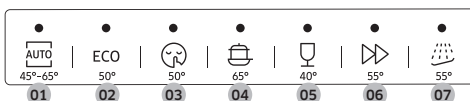
Operations

Cycle overview

DW6*R707*, DW6*R705* models



DW6*R704* models



01 AUTO	This cycle detects the level of soil and automatically initiates the optimal cycle, which is appropriate for all levels of soiled items.
02 ECO	This cycle reduces power and water consumption, which is appropriate for normally soiled items.
03 Extra Silence	Select this cycle for more smooth and quiet washing. This cycle washes a little bit slower, but creates 2 decibels less noise than the ECO program.
04 Intensive	Select this cycle for heavily soiled items.
05 Delicate	Select this cycle for lightly soiled, fragile items such as glasses. Sanitize option is not available in this cycle.
06 Express	Normally soiled daily using items, with short cycle time.
07 Pre Wash	Cold water rinse for removing dirt before running another program.
08 Self Clean (DW6*R707* / DW6*R705* models)	Select this cycle to clean the inside of the dishwasher. Make sure the dishwasher is empty.

Simple steps to start

1. Open the door, and then load the dishwasher. Make sure to remove food remains and waste on the dishes.
2. Apply detergent to the detergent dispenser. For better results, add rinse aids.
3. Press **POWER**, and then select a cycle with necessary options (**Lower rack only**, **Speed Booster**, **Sanitize**, and **Delay Start**). Some options may not be available depends on the cycle.

 **NOTE**

If you select **Lower rack only**, make sure the dishes are loaded in the lower rack.

4. Press **START**, and then close the door. The dishwasher starts the cycle after draining for a few seconds.

 **NOTE**

- To change the cycle after it has started, press and hold **START** for 3 seconds to cancel the cycle. Then, select a new cycle.
- The default cycle is ECO.
- To resume after you have opened the door to stop the dishwasher while operating, simply close the door.

Operations

Salt storage

The water softener is designed to remove minerals and salts from the water, which would have a detrimental or adverse effect on the operation of the appliance. The higher the content of these minerals and salts, the harder your water is. The softener should be adjusted according to the hardness of the water in your area.

Your local Water Authority can advise you on the hardness of the water in your area.

Adjusting salt consumption

The dishwasher is designed to allow for adjusting the amount of salt consumed based on the hardness of the water used. This is intended to optimise and customise the level of salt consumption so that the salt consumption could be set proceed as follows:

1. Turn the dishwasher on.
2. Press and hold the **AUTO** cycle button for five seconds within 60 seconds from turning on the dishwasher.
 - When you entered the Setting mode, the display will show "0:00".
3. Press the **Delay Start** button to select the water hardness level setting menu.
 - The display shows the current setting. (Default setting: "H4")
4. Press the **AUTO** cycle button to change the setting.
 - You can select from H1 - H6 (soft - hard).
5. Wait 5 seconds to save the setting.

NOTE

- It is recommended that adjustments should be made in accordance with the following (or Manual) table.
- The manufactory setting: H4 (EN50242)

Water hardness				Water hardness setting	Salt consumption (gram/cycle)	Autonomy (cycles/1 kgs)
°dH	°fH	°Clark	mmol/l			
0-5	0-9	0-6	0-0.94	H1	0	/
6-11	10-20	7-14	1.0-2.0	H2	20	60
12-17	21-30	15-21	2.1-3.0	H3	30	50
18-22	31-40	22-28	3.1-4.0	H4	40	40
23-34	41-60	29-42	4.1-6.0	H5	50	30
35-55	61-98	43-69	6.1-9.8	H6	60	20

 **NOTE**

- 1 dH (German degree) = 0.178 mmol/l
- 1 Clark (British degree) = 0.143 mmol/l
- 1 fH (French degree) = 0.1 mmol/l
- Contact your local water board for information on the hardness of your water supply.

WATER SOFTENER

The hardness of the water varies from place to place. If hard water is used in the dishwasher, deposits may form on dishes and utensils. The appliance is equipped with a special softener that uses a salt specifically designed to eliminate lime and minerals from the water.



Operations

Delay Start

You can delay the cycle starting time up to 24 hours in 1-hour increments. To increase the delay time, press **Delay Start**. The hour displayed indicates the time at which the cycle will start.

1. Open the door, and then load the dishwasher.
2. Press **Delay Start** to change the time in 1-hour increments.
 - If you press and hold the button, the time will increase until you release the button.
3. Press **START**, and then close the door.

NOTE

To change the delay time once the dishwasher has started, press **POWER** and restart the dishwasher.

Control Lock

To prevent children from playing with the dishwasher, Control Lock locks all button controls except for **POWER**.

- To activate Control Lock, press and hold **Control Lock** for 3 seconds. With Control Lock activated, you cannot select a cycle or option, or start an operation.
- To deactivate Control Lock, press and hold **Control Lock** again for 3 seconds.
- Control Lock remains active after the dishwasher restarts. To cancel Control Lock, you must deactivate it first.



Maintenance

Cleaning

Keep the dishwasher clean to improve performance, reduce unnecessary repairs, and lengthen the lifecycle.

Exterior

Clean spills on the surface of the dishwasher immediately. Use a soft, damp cloth on the control panel to gently wipe away spills and dust.

CAUTION

- Do not use benzene, wax, thinner, chlorine bleach, alcohol, or other chemical substances. These materials may discolour the surface of the dishwasher and cause stains.
- The dishwasher has electric parts inside. Do not spray water directly onto the dishwasher. Protect electrical components from water.
- For a stainless-steel door panel, use a stainless steel cleaner for home appliances and a clean, soft cloth.

Interior

Clean the interior of the dishwasher on a regular basis to remove any dirt or food particles. Wipe inside the dishwasher and inside the door with a wet dishcloth.

CAUTION

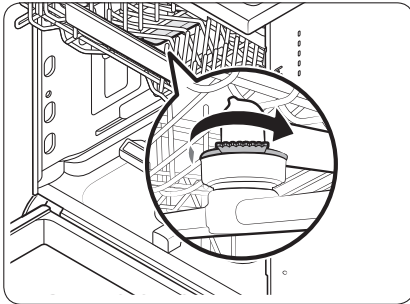
- Do not remove the front seal (the long rubber seal enclosing the opening of the dishwasher). The seal keeps the inner side of the dishwasher sealed.
- Use a damp cloth to remove lime scale or grease deposits inside the dishwasher. Alternatively, apply some detergent, and then run an empty cycle using the highest rinse temperature.

Maintenance

Nozzles

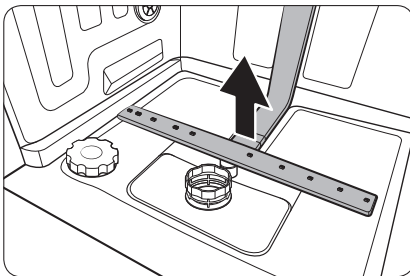
To prevent the nozzles from being clogged or if the nozzles are clogged, remove and clean each nozzle. Use caution when removing the nozzles as they may break.

Upper nozzle



1. Open the door, and then pull out the upper rack to reveal the upper nozzle.
2. Loosen and remove the nut, and then remove the nozzle.
3. Unclog and clean the nozzle.
4. Reinsert the nozzle, and then tighten the nut by hand.
5. Rotate the nozzle by hand to make sure the nozzle is engaged correctly.

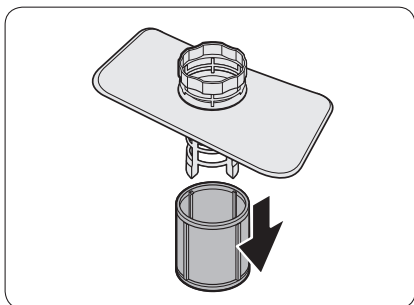
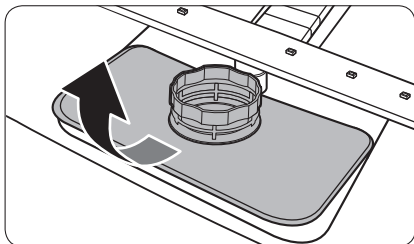
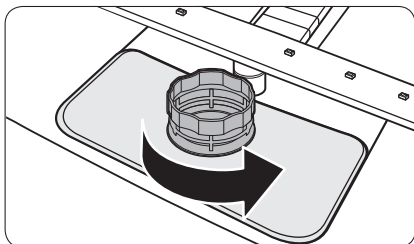
Lower nozzle



1. Open the door, and then pull out the lower rack. The lower nozzle is visible on the bottom.
2. Unclog and clean the nozzle.
3. Reinsert the nozzle.
4. Rotate the nozzle by hand to make sure the nozzle is engaged correctly.

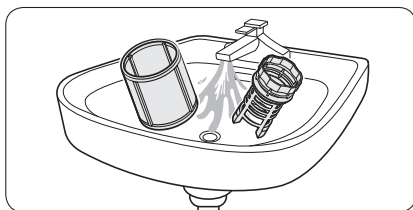
Filter

We recommend cleaning the filter every month.



1. Open the door, and then remove the lower rack first.
2. Turn the filter handle counterclockwise to unlock the Coarse filter.
3. Remove the Coarse filter, and then the cylindrical micro filter underneath.

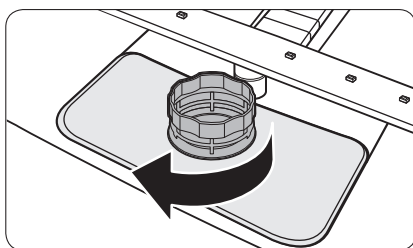
Maintenance



4. Remove any dirt and impurities from the micro filter and the Coarse filter.
5. Rinse them with running water, and then dry well.



6. Reinsert the filter, and then the Coarse filter.
7. Turn the filter handle clockwise to lock.



CAUTION

Make sure the Coarse filter is closed properly. A loose cover can reduce the filtering performance.

Long-term care

If you will not use the dishwasher for an extended period of time, first drain the unit completely, and then disconnect the water hose. Shut off the water supply valve and the circuit breaker. Water remaining in the hoses or the internal components can damage the dishwasher.

Troubleshooting

Checkpoints

If you encounter an issue with the dishwasher, first check the table below and try the suggestions.

Symptom	Possible cause	Action
The dishwasher does not start.	The door is not completely closed.	<ul style="list-style-type: none">• Make sure the door is latched and completely closed.• Make sure the upper rack is properly joined with the nozzle.• Make sure the upper rack is properly assembled.
	The power cord is not connected.	<ul style="list-style-type: none">• Connect the power cord.
	Water is not being supplied.	<ul style="list-style-type: none">• Make sure the water supply valve is open.
	The control panel is locked.	<ul style="list-style-type: none">• Deactivate the Control Lock.
The dishwasher has bad odours.	Water remains from the previous cycle.	<ul style="list-style-type: none">• With the dishwasher empty, add detergent, and then run the Quick cycle. This is available only on applicable models.
Water remains in the dishwasher after a cycle has finished.	The drain hose is folded or clogged.	<ul style="list-style-type: none">• Straighten and unclog the hose.

Troubleshooting

Troubleshooting

Symptom	Possible cause	Action
Food remains on dishes.	An incorrect cycle was selected.	<ul style="list-style-type: none"> Select a cycle according to the soil level of the dishes as instructed in this manual.
	The filters are clogged or not correctly fastened.	<ul style="list-style-type: none"> Clean the filters. Make sure the filters are correctly fastened.
	An insufficient amount of detergent was used.	<ul style="list-style-type: none"> Use the correct amount of detergent for each load.
	The water pressure is low.	<ul style="list-style-type: none"> Make sure the pressure is between 0.04- 1.0 Mpa.
	The nozzles are clogged.	<ul style="list-style-type: none"> Clean and unclog the nozzles.
	Dishes improperly loaded or overloaded.	<ul style="list-style-type: none"> Arrange the dishes so they do not interfere with the nozzles and/or the detergent dispenser.
	The water is too hard.	<ul style="list-style-type: none"> Check the salt refill indicator, and refill with dishwasher salt.
Dishes are not dried well.	There is no rinse aid in the dispenser, or not enough rinse aid was used.	<ul style="list-style-type: none"> Add rinse aid. Check the rinse aid settings.
	Too many dishes are loaded.	<ul style="list-style-type: none"> Overloading may reduce the drying performance. Load your dishes as recommended.
	Glasses and cups spilled water onto other dishes while being unloaded.	<ul style="list-style-type: none"> Empty the lower rack first, and then the upper rack. This will avoid water dripping from the upper rack onto the dishes in the lower rack.
	Multiple detergent tablets were used without selecting the Sanitize option.	<ul style="list-style-type: none"> Select the Sanitize option or use rinse aid.



Symptom	Possible cause	Action
The dishwasher is too noisy.	The dishwasher makes a sound when the dispenser cover is open and the drain pump is operating.	<ul style="list-style-type: none">• This is normal.
	The dishwasher is not level.	<ul style="list-style-type: none">• Make sure the dishwasher is level.
	The nozzle bumps against the dishes, creating a chopping sound.	<ul style="list-style-type: none">• Rearrange the dishes.
Yellow or brown film remains on dishes.	Coffee and tea soils.	<ul style="list-style-type: none">• Use a cycle with a higher temperature.
Indicators do not light up.	The power cord is not connected.	<ul style="list-style-type: none">• Connect the power cord.
The nozzles do not rotate smoothly.	The nozzles are clogged with food particles.	<ul style="list-style-type: none">• Clean the nozzles.
A white coating remains on dishes.	The water is too hard.	<ul style="list-style-type: none">• Make sure the salt fill indicator and softener settings are correct according to the water hardness of your area.• Make sure the salt storage cap is correctly fastened.
Air bubbles and scratch marks are on the control panel.	Air gets into the protective film, causing EPS marks to remain.	<ul style="list-style-type: none">• Remove the protective film from the control panel.

Troubleshooting



Troubleshooting

Information codes

If the dishwasher fails to operate, you may see an information code on the display. Check the table below and try the suggestions.

Code	Action
LC	Leakage check <ul style="list-style-type: none">• Close the water supply valve. Go to your home's circuit breaker panel, and set the dishwasher's circuit breaker switch to off. Then, contact the installer to repair. If the issue continues, contact a local Samsung service centre.
4C	Water supply check <ul style="list-style-type: none">• Check if the water supply valve is closed, if the water supply is suspended, or if the water inlet valve or line is frozen or clogged by foreign particles. If the issue continues, contact a local Samsung service centre.
AC	PCB communication check <ul style="list-style-type: none">• Abnormal communication between the main PCB and the sub PCB.• If the problem continues, contact an authorised Samsung service center.
HC	High temperature heating check <ul style="list-style-type: none">• Functional check. With the dishwasher empty, add detergent, and then run a cycle. If the issue continues, go to your home's circuit breaker panel, and set the dishwasher's circuit breaker switch to off. Then, contact a Samsung service centre.
tC	Thermistor check <ul style="list-style-type: none">• Temperature sensor is broken (short or open circuit). If the problem continues, contact an authorised Samsung service center.
EC	Washing pump check <ul style="list-style-type: none">• Abnormal working with washing pump. If the issue continues, contact a local Samsung service center.

If any information code keeps appearing on the screen, contact a local Samsung service centre.

Cycle chart

Cycle	AUTO	ECO	Intensive
Amount of food remains	Normal	Normal	Heavy
Cycle sequence	Pre wash (45 °C) ▶ Main wash (55 °C-65 °C) ▶ Rinse ▶ Hot rinse (50 °C - 70 °C) ▶ Dry ▶ End	Pre wash ▶ Main wash (50 °C) ▶ Rinse ▶ Hot rinse (48 °C) ▶ Dry ▶ End	Pre wash (50 °C) ▶ Main wash (65 °C) ▶ Rinse ▶ Hot rinse (58 °C) ▶ Dry ▶ End
Water consumption (L)	8.5-18	9.9	16.6
Energy consumption (kWh)	0.85-1.55	0.832 (DW6*R707***/ DW6*R705***) 0.821 (DW6*R704***)	1.5
Cycle time (min.)	150	210	205

Cycle	Delicate	Express	* Pre Wash
Amount of food remains	Light	Normal	Light
Cycle sequence	Pre wash (40 °C) ▶ Main wash (50 °C) ▶ Rinse ▶ Hot rinse (50 °C) ▶ Dry ▶ End	Main wash (60 °C) ▶ Rinse ▶ Hot rinse (55 °C) ▶ Dry ▶ End	Pre wash ▶ End
Water consumption (L)	13.5	15	4.1
Energy consumption (kWh)	0.95	0.95	0.02
Cycle time (min.)	120	60	15

Cycle chart

Cycle chart

Cycle	Extra Silence	** Self Clean
Amount of food remains	Normal	-
Cycle sequence	Pre wash (35 °C) ▶ Main wash (60 °C) ▶ Rinse ▶ Hot rinse (55 °C) ▶ Dry ▶ End	Pre wash ▶ Main wash (70 °C) ▶ Rinse ▶ Hot rinse (70 °C) ▶ Dry ▶ End
Water consumption (L)	13	15
Energy consumption (kWh)	1.5	1.25
Cycle time (min.)	270	145

* Pre Wash: This cycle does not activate the Auto Door function nor the drying process. Continuous use of the Pre Wash cycle for an extended time is not recommended. This may reduce the performance of the water softener.

** Self Clean: Only for DW6*R707*/DW6*R705* models

NOTE

- The cycle time depends on the options you have added, and the pressure and temperature of the supplied water.
- The dishwasher drains the remaining water inside automatically if it has not been used for the last 5 days.
- The power consumption depends on the water temperature and/or load. When the rinse aid reservoir is empty, time and temperature can increase a little.
- If no rinse aid is used, the cycle time and temperature may increase slightly.

Appendix

Transportation/relocation

Make sure the dishwasher is empty with no loose parts. First, drain the dishwasher as follows.

1. Open the door, and then turn the dishwasher on.
2. Select and run the **ECO** cycle.
3. Press **START**, and then close the door.
4. When the cycle is finished, open the door after 5 seconds.
5. Press and hold **START** for 3 seconds to drain water.
6. Close the door.
7. When the draining process is complete, open the door.
8. Turn the dishwasher off, and then shut the water valve off.
9. Disconnect the both the water hose and the drain hose.

CAUTION

Do not shake or sway the dishwasher while moving it. Residual water may drip from the dishwasher.

Protection against frost

If you leave the dishwasher in a place with a risk of frost for an extended time, make sure to empty the dishwasher. For details, see the “**Transportation/relocation**” section.

Disposing the dishwasher and helping the environment

Your dishwasher is manufactured from recyclable materials. If you decide to dispose of it, please observe your local waste disposal regulations. Cut off the power cord so that the appliance cannot be connected to a power source.

Remove the door so that animals and children cannot get trapped inside the appliance.

Appendix

Specifications

MODEL	DW6*R707*F* DW6*R705*F* DW6*R704*F*	DW6*R707*U* DW6*R705*U* DW6*R704*U*	DW6*R707*S* DW6*R705*S* DW6*R704*S*	DW6*R707*BB DW6*R705*BB DW6*R704*BB
Type	Free Standing	Built Under	Semi Built-in	Fully Built-in
Power	220-240 V~, 50 Hz			
Water pressure	0.04-1.0 MPa			
Wash capacity	DW6*R707*	14 Place settings		
	DW6*R705*	14 Place settings		
	DW6*R704*	13 Place settings		
Rated power	1760-2100 W			
Dimension (Width x Depth x Height)	598 x 600 x 845 mm	598 x 570 x 815 mm		598 x 550 x 815 mm
Weight (Unpacked)	52.5 kg (707* models) 51 kg (705*/704* models)	44.5 kg (707* models) 43 kg (705*/704* models)	44.5 kg (707* models) 43 kg (705*/704* models)	43 kg (707* models) 42 kg (705*/704* models)

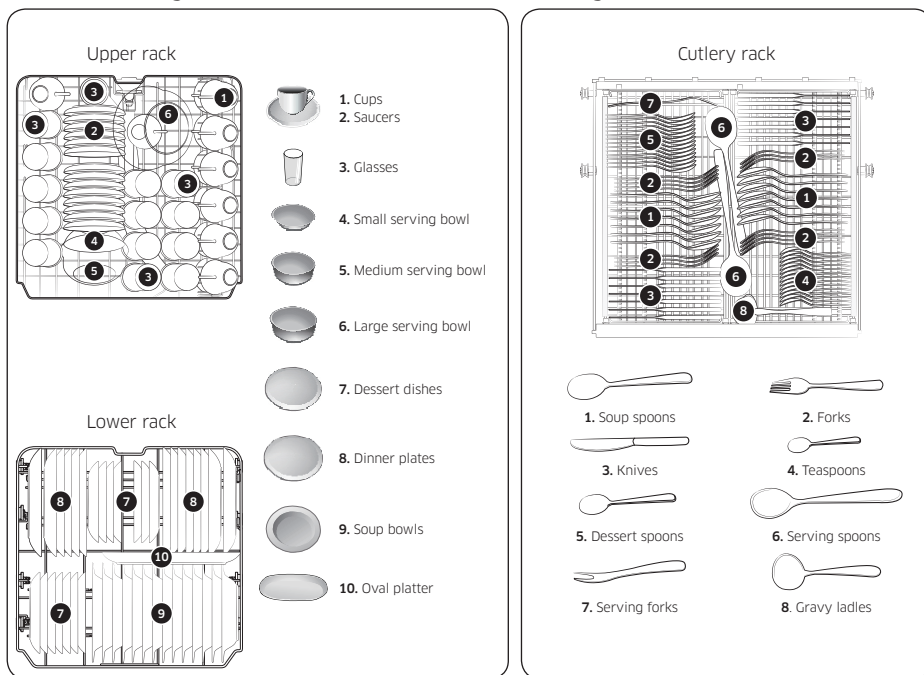
For standard test

NOTE

The diagrams below show the proper way to load the racks based on the European Standards (EN50242: 2016).

DW6*R707*/DW6*R705* models

- Washing capacity: 14 place settings
- Test standard: EN 50242 / IEC 60436
- Position of upper rack: lower position
- Wash cycle: ECO
- Additional options: None
- Rinse aid level setting: 5
- Water hardness level setting: H3
- Dosage of the standard detergent: pre-wash 5 g + main-wash 30 g
- For the arrangement of the items, refer to the below figures

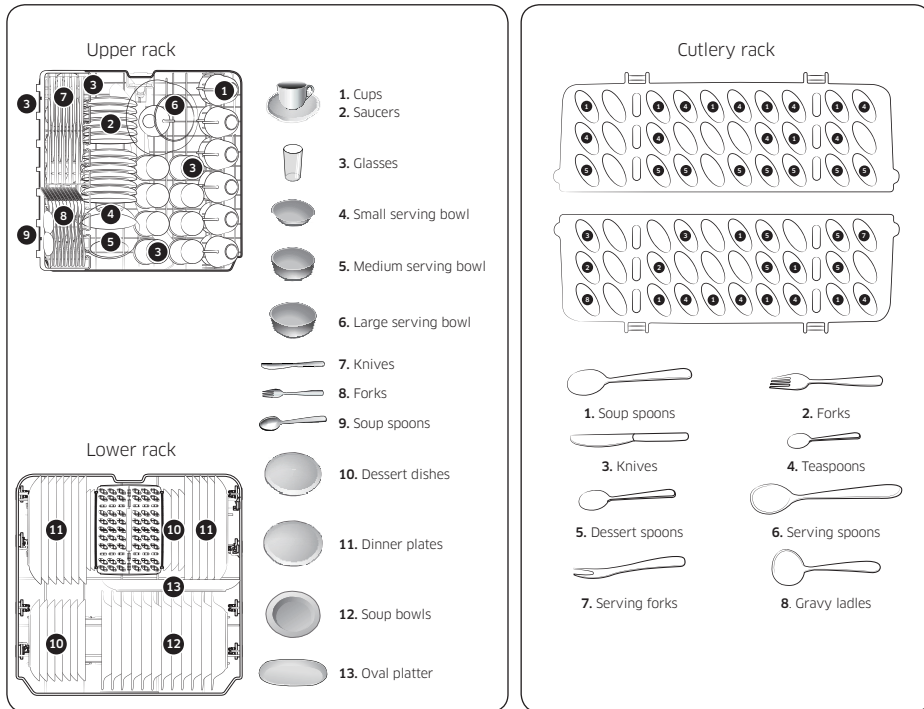


For standard test

For standard test

DW6*R704* models

- Washing capacity: 13 place settings
- Test standard: EN 50242 / IEC 60436
- Position of upper rack: lower position
- Wash cycle: ECO
- Additional options: None
- Rinse aid level setting: 5
- Water hardness level setting: H3
- Dosage of the standard detergent: pre-wash 5 g + main-wash 27.5 g
- For the arrangement of the items, refer below figures



For standard test

Product fiche

REGULATION (EU) No 1059/2010

NOTE

“ * ” Asterisk(s) means variant model and can be varied (0-9) or (A-Z).

Supplier	SAMSUNG		
Model name	DW6*R707***	DW6*R705***	DW6*R704***
Rated Capacity (place setting)	14	14	13
Energy efficiency class	A+++	A+++	A+++
Annual energy consumption, (AE _c) (kWh/year) ¹⁾	237	237	234
Standard cycle energy consumption, (E _c) (Kwh)	0.829	0.829	0.818
Power consumption off mode, P _o (W)	0.5	0.5	0.5
Power consumption left-on mode, P _i (W)	1.0	1.0	1.0
Annual water consumption (AW _c), (L) ²⁾	2772	2772	2772
Standard programme water consumption, (L)	9.9	9.9	9.9
Drying efficiency class	A	A	A
Standard programme ³⁾	ECO	ECO	ECO
Programme time for the standard Cycle	210	210	210
Duration of the left-on mode, (T _i) (min)	30	30	30
Airborne acoustical noise emissions (dBA re 1pW)	42	44	44

1) Based on 280 standard cleaning cycles using cold water fill and the consumption of the low power modes. Actual energy consumption will depend on how the appliance is used.

2) Based on 280 standard cleaning cycles. Actual water consumption will depend on how the appliance is used.

3) 'Standard programme' is the standard cleaning cycle to which the information in the label and the fiche relates, that this programme is suitable to clean normally soiled tableware, and that it is the most efficient programme in terms of combined energy and water consumption.

Memo

Memo

SAMSUNG

QUESTIONS OR COMMENTS?

COUNTRY	CALL	OR VISIT US ONLINE AT
GERMANY	06196 77 555 77	www.samsung.com/de/support



DD81-02968A-01