



Kühl-/Gefrierkombination

Benutzerhandbuch

Standgerät

SAMSUNG



Inhalt

Sicherheitsinformationen	4
Wichtige Informationen zu den Sicherheitshinweisen	4
Wichtige Symbole für Sicherheits- und Gefahrenhinweise:	7
Wichtige Vorsichtsmaßnahmen für Ihre Sicherheit	8
Wichtige Warnhinweise für Transport und Aufstellungsort	12
Wichtige Warnhinweise für das Aufstellen	13
Vorsichtshinweise für die Aufstellung	18
Wichtige Warnhinweise für die Verwendung	19
Vorsichtshinweise für die Verwendung	25
Vorsichtshinweise für die Reinigung	28
Wichtige Hinweise für die Entsorgung	31
Weitere Tipps zur ordnungsgemäßen Verwendung	32
Hinweise zur WEEE-Kennzeichnung	34
Installation	35
Ihre Kühl-/Gefrierkombination auf einen Blick	36
Aufstellungshinweise in Verfahrensschritten	40
Bedienung	59
Bedienfeld	59
Einstellung der gewünschten Temperatur oder Funktion	61
Aktivieren bzw. Deaktivieren von AutoFill-Krug (nur für entsprechend ausgestattete Modelle)	62
Ein-/Ausschalten der Eismaschine (nur für entsprechend ausgestattete Modelle)	62
Zurücksetzen oder Verwerfen des Filtertauschalarms (nur für entsprechend ausgestattete Modelle)	62
Ändern der Temperaturskala (nur für entsprechend ausgestattete Modelle)	63
SmartThings	64
Spezialfunktionen	67
Instandhaltung	75
Wartung und Pflege	75
Reinigung	79
Ersetzen von Teilen	80
Problembehebung	83
Allgemein	83
Hören Sie ungewöhnliche Geräusche aus dem Kühlschrank?	87
SmartThings	89



Anhang	90
Sicherheitshinweise	90
Installationsanleitung	90
Angaben zur Temperaturh	91
Modellinformationen und Bestellung von Ersatzteilen	94
Open Source Announcement	95

Sicherheitsinformationen

Um sicherzustellen, dass Sie über die Eigenschaften und Funktionen Ihres neuen Geräts Bescheid wissen, müssen Sie diese Anleitung sorgfältig durchlesen, ehe Sie Ihre neue Kühl-/Gefrierkombination von Samsung in Betrieb nehmen.

Wichtige Informationen zu den Sicherheitshinweisen

- Die Warnungen und wichtigen Sicherheitsinformationen in diesem Benutzerhandbuch decken nicht alle denkbaren Umstände und Situationen ab.
Lassen Sie den gesunden Menschenverstand, Vorsicht und die notwendige Sorgfalt nicht außer Acht, wenn Sie Ihr Gerät installieren, warten und einsetzen.
- Da die folgenden Hinweise zum Betrieb für verschiedene Modelle gelten, können sich die Eigenschaften Ihres Geräts leicht von den in diesem Handbuch beschriebenen unterscheiden, und es kann sein, dass nicht alle Warnhinweise zutreffen. Bei Fragen oder Problemen wenden Sie sich an Ihr nächstgelegenes Kundendienstzentrum, oder holen Sie sich Hilfe und Informationen online unter www.samsung.com.
- Als Kältemittel werden R-600a oder R-134a verwendet. Sie können dem Kompressoraufkleber auf der Rückseite Ihres Geräts oder dem Typenschild im Innern des Geräts entnehmen, welches Kältemittel für Ihr Gerät verwendet wurde. Falls dieses Gerät entzündliche Gase enthält (Kältemittel R-600a), wenden Sie sich an die örtlichen Behörden, die Ihnen Informationen zur sicheren Entsorgung zur Verfügung stellen können.

- Um die Entwicklung eines entflammabaren Gas-Luftgemisches bei einem Leck des Kühlkreislaufs zu vermeiden, muss die Raumgröße entsprechend der eingesetzten Menge an Kältemitteln im Gerät gewählt werden.
- Schalten Sie das Gerät niemals ein, wenn es Anzeichen von Beschädigungen zeigt. Setzen Sie sich im Zweifelsfall mit Ihrem Händler in Verbindung. Der für die Aufstellung des Geräts vorgesehene Raum muss für je 8 g des im Gerät befindlichen Kältemittels R-600a ein Raumvolumen von 1 m³ besitzen.
Die Menge des in Ihrem Gerät eingesetzten Kältemittels können Sie an dem Typenschild im Innern des Geräts ablesen.
- Aus den Geräterohren austretendes Kältemittel kann sich entzünden oder zu Verletzungen an den Augen führen. Wenn Kältemittel aus den Rohren austritt, vermeiden Sie offene Flammen, und nehmen Sie entzündliche Gegenstände aus der Reichweite des Geräts. Lüften Sie außerdem sofort den Raum.
 - Andernfalls besteht Brand- oder Explosionsgefahr.
- Beachten Sie bitte die folgenden Anweisungen, um eine Kontamination von Lebensmitteln zu vermeiden:
 - Längeres Öffnen der Tür kann zu einem deutlichen Temperaturanstieg in den Fächern des Gerätes führen.
 - Reinigen Sie regelmäßig die erreichbaren Entwässerungssysteme sowie die Oberflächen, die mit Lebensmitteln in Berührung kommen können.

Sicherheitsinformationen

- Reinigen Sie die Wassertanks, wenn sie 48 Stunden lang nicht benutzt wurden und spülen Sie das an die Wasserversorgung angeschlossene Wassersystem, wenn Sie 5 Tage lang kein Wasser entnommen haben.
- Bewahren Sie rohes Fleisch und Fisch in der Kühl-/ Gefrierkombination in geeigneten Behältern auf, damit sie nicht mit anderen Lebensmitteln in Berührung kommen und keine Flüssigkeit daraus auf andere Lebensmittel tropft.
- Zwei-Sterne-Tiefkühlfächer eignen sich für die Aufbewahrung von tiefgefrorenen Lebensmitteln, für die Aufbewahrung oder Herstellung von Eiscreme und zur Herstellung von Eiswürfeln.
- Ein-, Zwei- und Drei-Sterne-Fächer sind zum Einfrieren frische Lebensmittel nicht geeignet.
- Wenn das Kühlgerät über einen längeren Zeitraum leer bleibt, empfehlen wir, es auszuschalten, abzutauen, zu reinigen, zu trocknen und die Tür offen zu lassen, um Schimmelbildung im Gerät zu verhindern.

Wichtige Symbole für Sicherheits- und Gefahrenhinweise:

Bitte beachten Sie alle Sicherheitshinweise in diesem Benutzerhandbuch. In diesem Handbuch werden folgende Sicherheitssymbole verwendet.

WARNUNG

Gefährliche bzw. unsichere Verhaltensweisen, die zu **schweren Verletzungen, Sachschäden und/oder zum Tod** führen können.

VORSICHT

Gefährliche bzw. unsichere Verhaltensweisen, die zu **schweren Verletzungen und/oder Sachschäden** führen können.

HINWEIS

Nützliche Informationen, die dem Benutzer beim Einsatz der Kühl-/Gefrierkombination helfen.

Die folgenden Warnhinweise sollen Sie und andere vor Verletzungen schützen.

Befolgen Sie sie gewissenhaft.

Lesen Sie diesen Abschnitt aufmerksam durch, und bewahren Sie das Handbuch zum späteren Nachschlagen an einem sicheren Ort auf.

Sicherheitsinformationen

Wichtige Vorsichtsmaßnahmen für Ihre Sicherheit



Warnung: Feuergefahr / brennbare Materialien

WARNUNG

- Achten Sie beim Aufstellen des Geräts darauf, dass das Netzkabel nicht eingeklemmt oder beschädigt wird.
- Stellen Sie weder Steckdosenleisten noch tragbare Stromversorgungen hinter dem Gerät auf.
- Nur mit Trinkwasser füllen.
- Es darf ausschließlich an eine Trinkwasserversorgung angeschlossen werden.
- Stellen Sie sicher, dass die Lüftungsöffnungen im Gerätegehäuse bzw. bei Einbau des Geräts nicht blockiert sind.
- Verwenden Sie keine anderen als die vom Hersteller empfohlenen mechanischen Vorrichtungen oder Hilfsmittel, um den Abtauvorgang zu beschleunigen.
- Beschädigen Sie niemals das Kältemittelsystem.
- Verwenden Sie keine elektrischen Geräte innerhalb des Lebensmittelabteils des Gerätes, sofern sie nicht dem durch den Hersteller empfohlenen Typ entsprechen.

- Dieses Gerät ist nicht zur Verwendung durch Personen (einschließlich Kindern) mit verringerten körperlichen, sensorischen oder mentalen Fähigkeiten oder einem Mangel an Erfahrung und Wissen bestimmt, sofern sie nicht von einer für ihre Sicherheit verantwortlichen Person im Umgang mit dem Gerät unterwiesen wurden und von dieser beaufsichtigt werden.
- Dieses Gerät darf von Kindern ab 8 Jahren und Personen mit verminderten körperlichen, sensorischen oder geistigen Fähigkeiten oder einem Mangel an Erfahrung und Wissen nur bedient werden, wenn sie unter Aufsicht stehen oder eine Unterweisung zum sicheren Umgang mit dem Gerät erhalten haben und die damit verbundenen Gefahren verstehen. Kinder dürfen nicht mit dem Gerät spielen. Kinder dürfen bei Reinigung und Wartung nur dann helfen, wenn sie dabei beaufsichtigt werden. Kinder im Alter von 3 bis 8 Jahren dürfen Kühlgeräte ein- und ausräumen.
- Falls das Netzkabel beschädigt ist, muss es vom Hersteller oder vom Kundendienst bzw. von einer entsprechend qualifizierten Fachkraft ausgetauscht werden, um Gefährdungen auszuschließen.
- Die Steckdose muss leicht zugänglich sein, so dass das Gerät im Notfall schnell von der Stromversorgung getrennt werden kann.
 - Sie darf sich nicht hinter dem Gerät befinden.
- Bewahren Sie in diesem Gerät keine explosiven Stoffe wie Sprühdosen mit brennbaren Treibmitteln auf.

Sicherheitsinformationen

- Wenn das Gerät mit LED-Lampen ausgestattet ist, entfernen Sie nicht selbst die Lampenabdeckungen und die Lampen.
 - Wenden Sie sich an das nächstgelegene Samsung-Kundendienstzentrum.
 - Verwenden Sie nur die vom Hersteller oder Kundendienst empfohlenen LED-Lampen.
- Es sind die neuen mit dem Gerät gelieferten Schlauchsets zu verwenden; die alten dürfen nicht wiederverwendet werden.
- Lassen Sie die Wasserversorgung der Kühl-/Gefrierkombination nur an eine Trinkwasserversorgung anschließen. Um die Eismaschine korrekt zu betreiben, ist ein Wasserdruck von 206 bis 861 kPa (30 - 125 psi) erforderlich.
- Für eine möglichst effiziente Energienutzung wird empfohlen, alle Einsätze, wie z. B. Türfächer, Schubfächer oder Fachböden, in der vom Hersteller angegebenen Position im Gerät zu verwenden.
- Um die optimale Energieeffizienz für dieses Gerät zu gewährleisten, sollte die ursprüngliche Position der Fachböden, Schubfächer und Türfächer nicht verändert werden.

So minimieren Sie den Energieverbrauch

- Stellen Sie das Gerät in einem kühlen, trockenen Raum mit ausreichender Belüftung auf.

- Stellen Sie sicher, dass es keinem direkten Sonnenlicht ausgesetzt ist und nicht in unmittelbarer Nähe von Wärmequellen (z. B. Heizkörper) aufgestellt wird.
 - Für eine gute Energieeffizienz wird empfohlen, die Lüfter und Gitter nicht zu versperren.
 - Lassen Sie warme Lebensmittel erst abkühlen, bevor Sie sie in das Gerät stellen.
 - Geben Sie tiefgefrorene Lebensmittel zum Auftauen in das Kühlabteil. Die niedrigen Temperaturen der tiefgefrorenen Lebensmittel können dann dazu genutzt werden, die übrigen Lebensmittel im Kühlabteil zu kühlen.
 - Lassen Sie die Tür des Gerätes nicht zu lange offen stehen, wenn Sie Lebensmittel hineinlegen oder herausnehmen.
 - Je kürzer die Zeit, in der die Tür geöffnet ist, desto weniger Eis bildet sich im Innern des Geräts.
 - Reinigen Sie die Rückseite der Kühl-/Gefrierkombination in regelmäßigen Abständen. Staub steigert den Energieverbrauch.
 - Stellen Sie die Temperatur im Innern des Geräts nicht niedriger ein als nötig.
 - Stellen Sie sicher, dass die Abluft an der Unterseite und Rückwand der Kühl-/Gefrierkombination ausreichend zirkulieren kann. Versperren Sie nicht die Lüftungsöffnungen.
 - Achten Sie bei der Installation darauf, dass links, rechts, hinten und oben am Gerät ein Freiraum verbleibt. Dies wird dazu beitragen, den Stromverbrauch zu senken und Ihre Energiekosten gering zu halten.



Sicherheitsinformationen

Dieses Gerät ist zur Verwendung im Haushalt und ähnlichen Umgebungen bestimmt, wie z. B.:

- in Küchen oder Kantinen in Geschäften, Büros und anderen Arbeitsumgebungen;
- durch die Gäste in Gasthäusern, Hotels, Motels und anderen Wohnumgebungen;
- in Frühstückspensionen und ähnlichen Umgebungen;
- in Gastronomiebetrieben und ähnlichen Bereichen außerhalb des Einzelhandels.

Wichtige Warnhinweise für Transport und Aufstellungsort

WARNUNG

- Achten Sie darauf, dass keine Teile des Kühlkreislaufs beschädigt werden, wenn Sie das Gerät transportieren oder aufstellen.
 - Aus den Rohren austretendes Kältemittel kann sich entzünden oder zu Verletzungen der Augen führen. Wenn Kältemittel austritt, vermeiden Sie offene Flammen oder potenzielle Zündquellen, und lüften Sie einige Minuten lang den Raum, in dem sich das Gerät befindet.



- Bei diesem Gerät wird eine geringe Menge eines Isobutan-Kältemittels (R-600a) eingesetzt. Dies ist ein natürliches Gas mit hoher Umweltverträglichkeit, das allerdings auch brennbar ist. Achten Sie darauf, dass keine Teile des Kühlkreislaufs beschädigt werden, wenn Sie das Gerät transportieren oder aufstellen.
- Berühren Sie beim Transport oder bei der Installation nicht den Wasserschlauch an der Geräterückseite.
 - Andernfalls kann es zu Schäden am Gerät kommen, sodass der Wasserspender nicht mehr funktioniert.

Wichtige Warnhinweise für das Aufstellen

WARNUNG

- Stellen Sie das Gerät nicht in feuchten Räumen oder an einem Ort auf, wo es mit Wasser in Kontakt kommen kann.
 - Beschädigte Isolierungen von elektrischen Teilen können zu einem Stromschlag oder Brand führen.
- Setzen Sie das Gerät nicht direktem Sonnenlicht aus und stellen Sie es nicht in der Nähe von Öfen, Heizkörpern oder anderen Wärmequellen auf.



Sicherheitsinformationen

- Stecken Sie den Netzstecker des Geräts nicht in eine Steckdosenleiste, die auch für andere Geräte verwendet wird. Die Kühl-/Gefrierkombination darf immer nur an eine ausschließlich für dieses Gerät bestimmte Steckdose angeschlossen werden, deren Spannung mit der auf dem Typenschild am Gerät übereinstimmt.
 - Dies gewährleistet eine optimale Leistung und verhindert eine Überlastung der Stromkreise im Haus, die einen Brand aufgrund überhitzter Leitungen auslösen könnte.
- Stecken Sie den Netzstecker nicht in eine lose Steckdose.
 - Andernfalls besteht die Gefahr eines Stromschlags oder Brands.
- Verwenden Sie keine Kabel, die im Kabelverlauf oder an einem der Enden Brüche oder Abnutzungsschäden aufweisen.
- Knicken Sie das Netzkabel nicht übermäßig und stellen Sie keine schweren Gegenstände darauf ab.
- Ziehen Sie nicht am Netzkabel und knicken Sie es nicht übermäßig.
- Verdrehen bzw. verknoten Sie das Netzkabel nicht.
- Verlegen Sie das Netzkabel nicht über scharfe Metallkanten, stellen Sie keine schweren Gegenstände darauf, verlegen Sie das Netzkabel nicht zwischen Objekten und schieben Sie das Netzkabel nicht in den Raum hinter dem Gerät.
- Achten Sie darauf, das Gerät beim Verschieben nicht über das Netzkabel zu fahren und dieses zu beschädigen.
 - Andernfalls besteht die Gefahr eines Stromschlags oder Brands.



- Schalten Sie Ihre Kühl-/Gefrierkombination niemals aus, indem Sie das Netzkabel herausziehen. Fassen Sie den Stecker immer fest an und ziehen Sie ihn gerade aus der Steckdose.
 - Schäden am Kabel können einen Kurzschluss, Brand und/oder Stromschlag verursachen.
- Verwenden Sie in der Nähe der Kühl-/Gefrierkombination keine Aerosole.
 - Die Verwendung von Aerosolen in der Nähe der Kühl-/Gefrierkombination kann zu Explosionen oder Bränden führen.
- Stellen Sie dieses Gerät nicht in der Nähe von Heizkörpern oder brennbaren Materialien auf.
- Stellen Sie dieses Gerät nicht an Orten auf, an denen Gas austreten kann.
 - Andernfalls besteht die Gefahr eines Stromschlags oder Brands.
- Dieses Gerät muss vor der Inbetriebnahme in Übereinstimmung mit den Anweisungen in diesem Benutzerhandbuch ordnungsgemäß aufgestellt und installiert werden.
- Schließen Sie den Netzstecker ordnungsgemäß mit dem Kabel nach unten an die Steckdose an.
 - Wenn Sie den Netzstecker falsch herum (also mit dem Kabel nach oben) in die Steckdose stecken, kann das Kabel durchtrennt werden und einen Brand oder Stromschlag verursachen.
- Stellen Sie stets sicher, dass der Netzstecker nicht durch die Rückwand des Geräts gequetscht oder beschädigt wird.

Sicherheitsinformationen

- Bewahren Sie die Verpackungsmaterialien außerhalb der Reichweite von Kindern auf.
 - Es besteht Erstickungsgefahr, wenn Kinder sich diese Materialien über den Kopf ziehen.
- Stellen Sie dieses Gerät weder an einem feuchten, öligen oder staubigen Ort noch an einem Platz auf, der direktem Sonnenlicht oder Wassereinwirkungen (z. B. Regen) ausgesetzt ist.
 - Beschädigte Isolierungen von elektrischen Teilen können zu einem Stromschlag oder Brand führen.
- Wenn sich Staub oder Wasser im Gerät angesammelt haben, trennen Sie die Stromversorgung, und wenden Sie sich an das nächstgelegene Kundendienstzentrum von Samsung Electronics.
 - Andernfalls besteht Brandgefahr.
- Stellen Sie sich nicht auf das Gerät und legen oder stellen Sie keine Gegenstände (Wäsche, brennende Kerzen, brennende Zigaretten, Geschirr, Chemikalien, Metallgegenstände usw.) auf das Gerät.
 - Andernfalls besteht Verletzungs- oder Brandgefahr bzw. die Gefahr von Stromschlägen oder Störungen des Geräts.
- Entfernen Sie sämtliche Schutzfolien, bevor Sie das Gerät erstmalig in Betrieb nehmen.

- Kinder müssen beaufsichtigt werden, damit sie nicht mit den Unterlegscheiben für die Türeinrichtung oder mit den Klemmen für die Wasserleitungen spielen.
 - Es besteht die Gefahr von Tod durch Ersticken, wenn ein Kind eine Unterlegscheibe oder eine Wasserrohrklemme verschluckt. Halten Sie die Sprengringe und Wasserrohrklammern außerhalb der Reichweite von Kindern.
- Die Kühl-/Gefrierkombination muss sicher geerdet werden.
 - Achten Sie immer darauf, dass die Kühl-/Gefrierkombination geerdet ist, bevor Sie versuchen, irgendein Teil des Gerätes zu untersuchen oder zu reparieren. Leckagen im Stromkreislauf können zu schweren elektrischen Schlägen führen.
- Verwenden Sie niemals Gasleitungen, Telefonleitungen oder andere potenziell blitzschlaggefährdete Gegenstände zur Erdung des Gerätes.
 - Das Gerät muss geerdet werden, um durch Leckströme verursachte Stromverluste und Stromschläge zu verhindern.
 - Andernfalls besteht die Gefahr von Stromschlägen, Brand, Explosion oder Störungen des Geräts.
- Stecken Sie den Netzstecker fest in die Steckdose. Verwenden Sie keine beschädigten Netzstecker bzw. Netzkabel und keine losen Steckdosen.
 - Andernfalls besteht die Gefahr eines Stromschlags oder Brands.

Sicherheitsinformationen

- Die Gerätesicherung darf nur von einem qualifizierten Techniker oder einem dazu befugten Dienstleister ausgetauscht werden.
 - Andernfalls besteht die Gefahr von Stromschlägen oder Verletzungen.

Vorsichtshinweise für die Aufstellung

VORSICHT

- Stellen Sie die Kühl-/Gefrierkombination auf einer ebene Fläche auf und lassen Sie ausreichend Platz um das Gerät.
 - Wenn die Kühl-/Gefrierkombination nicht auf einer ebenen Fläche aufgestellt wird, können Kühlleistung und Zuverlässigkeit sinken.
- Lassen Sie das Gerät nach dem Aufstellen und Einschalten 2-3 Stunden lang ruhen, bevor Sie es mit Lebensmitteln füllen.
- Wir empfehlen Ihnen dringend, die Aufstellung der Kühl-/Gefrierkombination durch einen qualifizierten Techniker oder ein Serviceunternehmen durchführen zu lassen.
 - Andernfalls besteht Verletzungs- oder Brandgefahr bzw. die Gefahr von Stromschlägen, Explosionen oder Störungen des Geräts.



Wichtige Warnhinweise für die Verwendung

WARNUNG

- Stecken Sie den Netzstecker nicht mit nassen Händen in die Steckdose.
 - Andernfalls besteht die Gefahr von Stromschlägen.
- Stellen Sie keine Gegenstände oben auf das Gerät.
 - Die Gegenstände könnten beim Öffnen oder Schließen der Gerätetür herunterfallen und zu Verletzungen und/oder Sachschäden führen.
- Stecken Sie weder Ihre Hände und Füße noch Metallgegenstände (Essstäbchen usw.) von unten oder von hinten in das Gerät.
 - Andernfalls besteht die Gefahr von Stromschlägen oder Verletzungen.
 - Scharfe Kanten können zu Verletzungen führen.
- Berühren Sie die Innenseiten des Geräts oder die darin aufbewahrten Lebensmittel nicht mit nassen Händen.
 - Dies kann zu Erfrierungen führen.
- Stellen Sie keinen mit Wasser gefüllten Behälter auf das Gerät.
 - Wenn das Wasser verschüttet wird, besteht die Gefahr eines Stromschlags oder Brands.
- Bewahren Sie keine flüchtigen oder entflammenden Gegenstände oder Stoffe (Reinigungsbenzin, Verdünner, Propangas, Alkohol, Äther, Erdgas oder ähnliche Produkte) in der Kühl-/Gefrierkombination auf.
 - Dieses Gerät ist ausschließlich zur Aufbewahrung von Lebensmitteln bestimmt.
 - Andernfalls besteht Brand- oder Explosionsgefahr.





Sicherheitsinformationen

- Kinder müssen beaufsichtigt werden, um zu verhindern, dass sie mit dem Gerät spielen.
 - Halten Sie Ihre Finger von „Quetschstellen“ fern. Die Abstände zwischen den Türen und dem Schrank sind notwendigerweise klein. Öffnen Sie die Gerätetüren mit großer Vorsicht, wenn sich Kinder in der Nähe befinden.
- Stecken Sie nicht Ihre Finger oder die Finger von Kindern zwischen die Türen.
 - Halten Sie Ihre Finger von den Türspalten links und rechts fern. Öffnen Sie die Gerätetür mit großer Vorsicht, wenn sich Ihre Finger zwischen den Türen befinden.
- Lassen Sie nicht zu, dass Kinder sich an die Tür oder die Türfächer hängen. Andernfalls kann es zu ernsthaften Verletzungen kommen.
- Lassen Sie Kinder nicht in das Gerät hineinklettern. Sie könnten sich darin einsperren.
- Stecken Sie Ihre Hände nicht in den Bodenbereich unter dem Gerät.
 - Scharfe Kanten können zu Verletzungen führen.
- Bewahren Sie keine Arzneimittel, lebensmittelfremde Materialien oder temperaturempfindliche Produkte in der Kühl-/Gefrierkombination auf.
 - Lebensmittel, die unter streng kontrollierten Temperaturbedingungen gelagert werden müssen, dürfen nicht in diesem Gerät aufbewahrt werden.
- Wenn das Gerät nach Arzneimitteln oder Rauch riecht, trennen Sie sofort die Stromversorgung und wenden Sie sich an Ihr nächstgelegenes Kundendienstzentrum von Samsung Electronics.



- Wenn sich Staub oder Wasser in der Kühl-/Gefrierkombination angesammelt haben, trennen Sie die Stromversorgung und wenden Sie sich an das nächstgelegene Kundendienstzentrum von Samsung Electronics.
 - Andernfalls besteht Brandgefahr.
- Lassen Sie nicht zu, dass Kinder auf die Schubfächer der Kühl-/Gefrierkombination steigen.
 - Die Schubfächer könnten abbrechen und zu Stürzen führen.
- Lassen Sie die Türen des Geräts nicht offen stehen, wenn dieses unbeaufsichtigt ist, und lassen Sie Kinder nicht in das Gerät hineinklettern.
- Lassen Sie Kinder oder Kleinkinder nicht in die Schubfächer klettern.
 - Dies kann zum Tod durch Ersticken oder zu Verletzungen führen, wenn die Kinder darin gefangen sind.
- Füllen Sie nicht zu viele Lebensmittel in die Kühl-/Gefrierkombination.
 - Die Gegenstände könnten beim Öffnen der Gerätetür herausfallen und zu Verletzungen oder Sachschäden führen.
- Sprühen Sie keine flüchtigen Substanzen wie Insektensprays auf die Oberfläche des Geräts.
 - Sie sind nicht nur gefährlich für Ihre Gesundheit, sondern es besteht außerdem die Gefahr eines Brands, eines Stromschlags oder einer Störung des Geräts.

Sicherheitsinformationen

- Führen Sie niemals Ihre Finger oder Gegenstände in die Öffnung des Wasserspenders, die Eisrutsche und den Eiswürfelbehälter ein.
 - Dies kann zu Verletzungen oder Sachschäden führen.
- Verwenden Sie keine temperaturempfindlichen Materialien wie entflammable Sprays und Gegenstände, Trockeneis, Medikamente oder Chemikalien in der Nähe oder innerhalb der Kühl-/Gefrierkombination und bewahren Sie sie nicht dort auf.
- Verwenden Sie keine Haartrockner, um das Innere des Geräts zu trocknen. Stellen Sie keine brennende Duftkerze in das Gerät, um unangenehme Gerüche zu beseitigen.
 - Andernfalls besteht die Gefahr eines Stromschlags oder Brands.
- Füllen Sie den Wassertank, das Eisfach und die Eiswürfelform nur mit Trinkwasser (Mineralwasser oder gereinigtes Wasser).
 - Füllen Sie den Wassertank nicht mit Tee, Säften oder Sportgetränken. Dies kann zu Schäden am Gerät führen.
- Stellen Sie sich nicht auf das Gerät und legen oder stellen Sie keine Gegenstände (Wäsche, brennende Kerzen, brennende Zigaretten, Geschirr, Chemikalien, Metallgegenstände usw.) auf das Gerät. Andernfalls besteht Verletzungs- oder Brandgefahr bzw. die Gefahr von Stromschlägen oder Störungen des Geräts. Stellen Sie keine mit Wasser gefüllten Behälter auf das Gerät.
 - Wenn das Wasser verschüttet wird, besteht die Gefahr eines Stromschlags oder Brands.

- Schauen Sie niemals direkt für eine längere Zeit auf die LED-UV-Lampe.
 - Andernfalls können Verletzungen der Augen aufgrund der UV-Strahlung die Folge sein.
- Legen Sie den Boden nicht mit der Oberseite nach unten ein. Dies könnte die Funktionsweise der Fachböden beeinträchtigen.
 - Dies kann zu Verletzungen oder Sachschäden durch herunterfallende Glasfachböden führen.
- Halten Sie Ihre Finger von „Quetschstellen“ fern. Die Abstände zwischen den Türen und dem Schrank sind notwendigerweise klein. Öffnen Sie die Gerätetüren mit großer Vorsicht, wenn sich Kinder in der Nähe befinden.
- Wenn ein Gasleck auftritt, vermeiden Sie offenes Feuer oder potenzielle Zündquellen und lüften Sie einige Minuten lang den Raum, in dem sich das Gerät befindet.
 - Berühren Sie dann weder das Gerät noch das Netzkabel.
 - Verwenden Sie keinen Lüfter.
 - Jeder Funke kann zu einer Explosion oder einem Brand führen.
- Flaschen sollten dicht nebeneinander verstaut werden, damit sie nicht aus dem Gerät fallen.
- Dieses Gerät ist ausschließlich für die Aufbewahrung von Lebensmitteln in Privathaushalten bestimmt.
- Führen Sie niemals Ihre Finger oder Gegenstände in die Öffnung des Wasserspenders, die Eisrutsche und den Eiswürfelbehälter ein.
 - Dies kann zu Verletzungen oder Sachschäden führen.
- Versuchen Sie nicht, das Gerät selbst zu reparieren, auseinander zu bauen oder zu verändern.



Sicherheitsinformationen

- Verwenden Sie ausschließlich Normsicherungen (KEINESFALLS Überbrückungen aus Kupfer, Stahldraht usw.).
- Wenn Ihre Kühl-/Gefrierkombination repariert oder an einem anderen Ort aufgestellt werden muss, wenden Sie sich bitte an den nächstgelegenen Servicepartner.
 - Andernfalls besteht Verletzungs- oder Brandgefahr bzw. die Gefahr von Stromschlägen oder Störungen des Geräts.
- Wenn die Kühl-/Gefrierkombination nach Feuer riecht oder Rauch abgibt, trennen Sie das Gerät sofort vom Stromnetz und wenden Sie sich Ihren Samsung Electronics-Servicepartner.
 - Andernfalls besteht die Gefahr eines Stromschlags oder Brands.
- Ziehen Sie den Netzstecker aus der Steckdose, bevor Sie die Beleuchtung im Innern des Geräts austauschen.
 - Andernfalls besteht die Gefahr eines Stromschlags.
- Wenn Sie Probleme bei Austausch einer Nicht-LED-Lampe haben, wenden Sie sich bitte an einen Samsung-Servicepartner.
- Stecken Sie den Netzstecker fest in die Steckdose.
- Verwenden Sie keine beschädigten Netzstecker bzw. Netzkabel und keine losen Steckdosen.
 - Andernfalls besteht die Gefahr eines Stromschlags oder Brands.



Vorsichtshinweise für die Verwendung

VORSICHT

- Frieren Sie aufgetaute Lebensmittel nicht wieder ein.
 - Gefrorene und aufgetaute Lebensmittel entwickeln schädliche Bakterien schneller als frische.
 - Beim zweiten Auftauen werden noch mehr Zellen zersetzt, sodass Feuchtigkeit austritt und die Konsistenz des Produkts sich verändert.
- Fleisch nicht bei Raumtemperatur auftauen.
 - Die Sicherheit hängt davon ab, ob das Rohprodukt ordnungsgemäß behandelt wurde.
- bewahren Sie keine Glasflaschen oder kohlenensäurehaltige Getränke im Gefrierabteil auf.
 - Die Behälter könnten beim Einfrieren platzen und zu Verletzungen führen.
- Verwenden Sie nur die mit dem Gerät mitgelieferte Eismaschine.
- Schließen Sie den Wasserhahn, wenn Sie längere Zeit von zu Hause abwesend sein werden (im Urlaub zum Beispiel) und kein Wasser oder Eis verwendet werden.
 - Andernfalls kann Wasser austreten.
- Wenn Sie die Kühl-/Gefrierkombination für eine sehr lange Zeit nicht verwenden wollen (3 Wochen oder mehr) leeren Sie das Gerät (einschließlich Eisbehälter), ziehen Sie den Netzstecker, schließen Sie den Wasserhahn, wischen Sie überschüssige Feuchtigkeit von den Innenwänden und lassen Sie die Türen offen, damit sich keine Gerüche und Schimmel bilden.



Sicherheitsinformationen

- Um eine optimale Leistung des Geräts zu gewährleisten,
 - stellen Sie keine Lebensmittel zu nah an die Lüftungsöffnungen auf der Rückseite des Geräts, da sonst die Luftzirkulation im Gerät beeinträchtigt werden kann,
 - geben Sie die zu lagernden Lebensmittel in geeignete Kunststoffbeutel oder in luftdichte Behälter, bevor Sie sie in das Gerät legen,
 - Beachten Sie die maximale Aufbewahrungsdauer und das Verfallsdatum von tiefgefrorenen Lebensmitteln.
 - Das Gerät muss nicht vom Stromnetz getrennt werden, wenn Sie weniger als drei Wochen außer Haus sind. Wenn Sie jedoch länger als drei Wochen abwesend sein werden, entfernen Sie sämtliche Lebensmittel und das Eis im Eisbehälter, trennen Sie die Kühl-/Gefrierkombination vom Netz, schließen Sie den Wasserhahn, wischen Sie überschüssige Feuchtigkeit von den Innenwänden ab und lassen Sie die Türen offen, damit sich keine Gerüche und Schimmel bilden.
- Servicegarantie und Veränderungen.
 - Sämtliche Veränderungen, die von einer Fremdpartei an diesem Gerät durchgeführt werden, sind nicht durch die Servicegarantie von Samsung abgedeckt und Samsung haftet daher nicht für Sicherheitsprobleme und Schäden, die durch solche von Fremdparteien vorgenommenen Veränderungen verursacht werden.



- Blockieren Sie nicht die Lüftungsöffnungen im Innern der Kühl-/Gefrierkombination.
 - Wenn die Lüftungsöffnungen beispielsweise mit einer Plastiktüte blockiert sind, wird die Kühl-/Gefrierkombination möglicherweise zu stark heruntergekühlt. Wenn diese Abkühlung zu lange andauert, wird möglicherweise der Wasserfilter beschädigt und Wasser kann austreten.
- Verwenden Sie nur die mit dem Gerät mitgelieferte Eismaschine.
- Wischen Sie überschüssige Feuchtigkeit im Innern des Geräts ab und lassen Sie die Gerätetür geöffnet.
 - Andernfalls können sich schlechte Gerüche und Ablagerungen bilden.
- Wenn die Kühl-/Gefrierkombination von der Stromversorgung getrennt war, müssen Sie mindestens fünf Minuten warten, ehe Sie ihn wieder anschließen.
- Wenn das Gerät durch den Kontakt mit Wasser nass geworden ist, ziehen Sie den Netzstecker und wenden Sie sich an den Kundendienst von Samsung Electronics.
- Beschädigen Sie keine Glasflächen durch Schläge oder starke Krafteinwirkung.
 - Das Glas könnte brechen und zu Verletzungen und/oder Sachschäden führen.
- Füllen Sie den Wasserbehälter und den Eiswürfelbehälter nur mit Trinkwasser (Leitungswasser, Mineralwasser oder gefiltertes Wasser).
 - Füllen Sie den Tank nicht mit Tee oder Sportgetränken. Andernfalls könnten Sie das Gerät beschädigen.

Sicherheitsinformationen

- Seien Sie vorsichtig, damit Sie sich nicht die Finger einklemmen.
- Kontaktieren Sie bitte den Kundendienst, wenn die Kühl-/Gefrierkombination unter Wasser gesetzt wurde.
 - Andernfalls besteht die Gefahr eines Stromschlags oder Brands.
- Bewahren Sie kein Pflanzenöl in den Türbehältern der Kühl-/Gefrierkombination auf. Das Öl kann zähflüssig werden, sodass es ungenießbar wird und schwer zu gebrauchen ist. Darüber hinaus kann der offene Behälter auslaufen und das ausgetretene Öl kann dazu führen, dass das Türfach Risse bekommt. Nach dem Öffnen eines Ölbehälters ist es das Beste, den Behälter an einem kühlen und schattigen Ort wie in einem Schrank oder einer Speisekammer aufzubewahren.
 - Beispiele für Pflanzenöle: Olivenöl, Maisöl, Traubenkernöl usw.

Vorsichtshinweise für die Reinigung

VORSICHT

- Sprühen Sie kein Wasser direkt in oder auf die Kühl-/Gefrierkombination.
 - Es besteht die Gefahr von Stromschlägen oder Bränden.
- Verwenden Sie keine Haartrockner, um das Innere des Geräts zu trocknen.

- Stellen Sie keine brennende Duftkerze in das Gerät, um unangenehme Gerüche zu beseitigen.
 - Andernfalls besteht die Gefahr eines Stromschlags oder Brands.
- Sprühen Sie keine Reinigungsmittel direkt auf das Display.
 - Andernfalls können sich die Aufdrucke auf dem Display lösen.
- Wenn ein Fremdstoff, wie z. B. Wasser, in das Gerät eingedrungen ist, ziehen Sie den Netzstecker und wenden Sie sich an Ihr nächstgelegenes Kundendienstzentrum.
 - Andernfalls besteht die Gefahr eines Stromschlags oder Brands.
- Verwenden Sie ein sauberes, trockenes Tuch, um Fremdkörper oder Staub von den Kontakten des Netzsteckers zu entfernen. Verwenden Sie zur Reinigung des Steckers kein nasses oder feuchtes Tuch.
 - Andernfalls besteht die Gefahr eines Stromschlags oder Brandes.
- Sprühen Sie zum Reinigen kein Wasser direkt auf das Gerät.
- Reinigen Sie das Gerät niemals mit Waschbenzin, Verdünner, Bleichmittel oder Chlor.
 - Andernfalls können Schäden an der Oberfläche des Geräts oder ein Brand die Folge sein.
- Führen Sie niemals Ihre Finger oder Gegenstände in die Öffnung des Spenders ein.
 - Dies kann zu Verletzungen oder Sachschäden führen.

Sicherheitsinformationen

- Ziehen Sie den Netzstecker aus der Steckdose, bevor Sie das Gerät reinigen oder Wartungsarbeiten durchführen.
 - Andernfalls besteht die Gefahr eines Stromschlags oder Brands.
- Verwenden Sie einen sauberen Schwamm oder ein weiches Tuch mit warmem Wasser und einem mildes Reinigungsmittel, um die Kühl-/Gefrierkombination zu reinigen.
- Verwenden Sie für die Reinigung der Außenflächen (Türen und Schränke), Kunststoffteile, Tür- und Innenauskleidungen sowie Dichtungen keine scheuernden oder scharfen Reinigungsmittel wie Glasreinigersprays, Scheuermittel, brennbare Flüssigkeiten, Salzsäure, Reinigungswachse, Reinigungsmittelkonzentrate, Bleichmittel oder Reinigungsmittel, die Erdölprodukte enthalten.
 - Diese können das Material zerkratzen oder beschädigen.
- Reinigen Sie die Glaseinlegeböden oder Abdeckungen nicht mit heißem Wasser, solange diese kalt sind. Glaseinlegeböden und Abdeckungen können zerspringen, wenn sie plötzlichen Temperaturschwankungen oder Krafteinwirkungen (Stöße, Schläge, Herunterfallen) ausgesetzt sind.

Wichtige Hinweise für die Entsorgung

WARNUNG

- Achten Sie auf eine umweltgerechte Entsorgung des Verpackungsmaterials für dieses Gerät.
- Stellen Sie vor der Entsorgung sicher, dass die Rohre an der Geräterückseite nicht beschädigt sind.
- Als Kältemittel werden R-600a oder R-134a verwendet. Sie können dem Kompressoraufkleber auf der Rückseite des Geräts oder dem Typenschild im Innern des Kühlabteils entnehmen, welches Kältemittel für Ihre Kühl-/Gefrierkombination verwendet wurde. Wenn dieser vom Kühlschrank entzündliche Gase enthält (Kältemittel R-600a), wenden Sie sich an die örtlichen Behörden, die Ihnen Informationen über die sichere Entsorgung zur Verfügung stellen können.
- Entfernen Sie für eine ordnungsgemäße Entsorgung dieser Kühl-/Gefrierkombination die Gerätetür sowie die Dichtungen und die Verriegelung der Gerätetür, damit Kinder oder Tiere nicht versehentlich im Gerät eingeschlossen werden können. Kinder müssen beaufsichtigt werden, um zu verhindern, dass sie mit dem Gerät spielen. Wenn ein Kind eingeschlossen ist, kann es sich verletzen und ersticken.
 - Wenn ein Kind im Gerät eingeschlossen ist, besteht Verletzungs- und Erstickungsgefahr.

Sicherheitsinformationen

- In der Geräteisolierung wurde Cyclopentan verwendet. Die im Isoliermaterial gebundenen Gase erfordern eine spezielle Entsorgung. Informationen zur umweltfreundlichen Entsorgung dieses Geräts erhalten Sie bei den örtlichen Behörden.
- Bewahren Sie alle Verpackungsmaterialien außerhalb der Reichweite von Kindern auf, denn Verpackungsmaterial kann für Kinder gefährlich sein.
 - Wenn ein Kind sich eine Plastiktüte über den Kopf zieht, kann dies zum Erstickten führen.

Weitere Tipps zur ordnungsgemäßen Verwendung

- Wenden Sie sich im Falle eines Stromausfalls an das örtliche Büro Ihres Stromversorgungsunternehmens und fragen Sie, wie lange der Ausfall voraussichtlich dauern wird.
 - Die meisten Stromausfälle können innerhalb von ein bis zwei Stunden behoben werden und haben keine negativen Auswirkungen auf die in Ihrer Kühl-/Gefrierkombination herrschende Temperatur. Während eines Stromausfalls sollten Sie jedoch die Gerätetür so selten wie möglich öffnen.
 - Sollte der Stromausfall länger als 24 Stunden andauern, entsorgen Sie das gesamte Gefriergut.

- Die Kühl-/Gefrierkombination arbeitet möglicherweise nicht korrekt (gefrorener Inhalt kann auftauen oder die Temperatur im Gefrierfach zu hoch werden), wenn er über einen längeren Zeitraum an einem Ort aufgestellt ist, wo die Umgebungstemperatur durchgehend unterhalb der Temperatur liegt, für die das Gerät ausgelegt ist.
- Bestimmte temperaturempfindliche Lebensmittel sollten nicht gekühlt oder gar eingefroren werden, da sie ansonsten aufgrund ihrer speziellen Eigenschaften verderben können.
- Ihr Gerät ist frostfrei, d. h. der Abtauvorgang muss nicht von Ihnen manuell durchgeführt werden. Er erfolgt automatisch.
- Der Temperaturanstieg beim Abtauen erfüllt die ISO-Anforderungen. Wenn Sie jedoch bei Gefriergut einen übermäßigen Temperaturanstieg verhindern möchten, wickeln Sie beim Abtauen des Geräts das Gefriergut in mehrere Lagen Zeitungspapier.
- Frieren Sie bereits vollständig aufgetaute Lebensmittel nicht wieder ein.
- Die Temperatur in mit zwei Sternen (**) gekennzeichneten Fächern oder Abteilen (✳✳) ist geringfügig höher als die im restlichen Gefrierabteil.
Die Position der Zwei-Sterne-Fächer variiert je nach Modell. Schlagen Sie im Zweifelsfall im mitgelieferten Benutzerhandbuch nach.

Sicherheitsinformationen

Hinweise zur WEEE-Kennzeichnung



Korrekte Entsorgung von Altgeräten (Elektroschrott)
(Gilt für Länder mit Abfalltrennsystemen)

Die Kennzeichnung auf dem Produkt, Zubehörteilen bzw. auf der dazugehörigen Dokumentation gibt an, dass das Produkt und Zubehörteile (z. B. Ladegerät, Kopfhörer, USB-Kabel) nach ihrer Lebensdauer nicht zusammen mit dem normalen Haushaltsmüll entsorgt werden dürfen. Entsorgen Sie dieses Gerät und Zubehörteile bitte getrennt von anderen Abfällen, um der Umwelt bzw. der menschlichen Gesundheit nicht durch unkontrollierte Müllbeseitigung zu schaden. Helfen Sie mit, das Altgerät und Zubehörteile fachgerecht zu entsorgen, um die nachhaltige Wiederverwertung von stofflichen Ressourcen zu fördern.

Private Nutzer wenden sich an den Händler, bei dem das Produkt gekauft wurde, oder kontaktieren die zuständigen Behörden, um in Erfahrung zu bringen, wo Sie das Altgerät bzw. Zubehörteile für eine umweltfreundliche Entsorgung abgeben können.

Gewerbliche Nutzer wenden sich an ihren Lieferanten und gehen nach den Bedingungen des Verkaufsvertrags vor. Dieses Produkt und elektronische Zubehörteile dürfen nicht zusammen mit anderem Gewerbemüll entsorgt werden.

Weitere Informationen zu den Umweltverpflichtungen von Samsung und zu produktspezifischen gesetzlichen Pflichten (z. B. REACH, WEEE und Batterien) finden Sie unter www.samsung.com auf unseren Nachhaltigkeitsseiten.

(Nur für Produkte, die in Europa und im Vereinigten Königreich verkauft werden)

Installation

Befolgen Sie diese Anweisungen sorgfältig, um eine ordnungsgemäße Aufstellung dieser Kühl-/Gefrierkombination vor seiner Inbetriebnahme zu gewährleisten und Unfälle zu verhindern.

WARNUNG

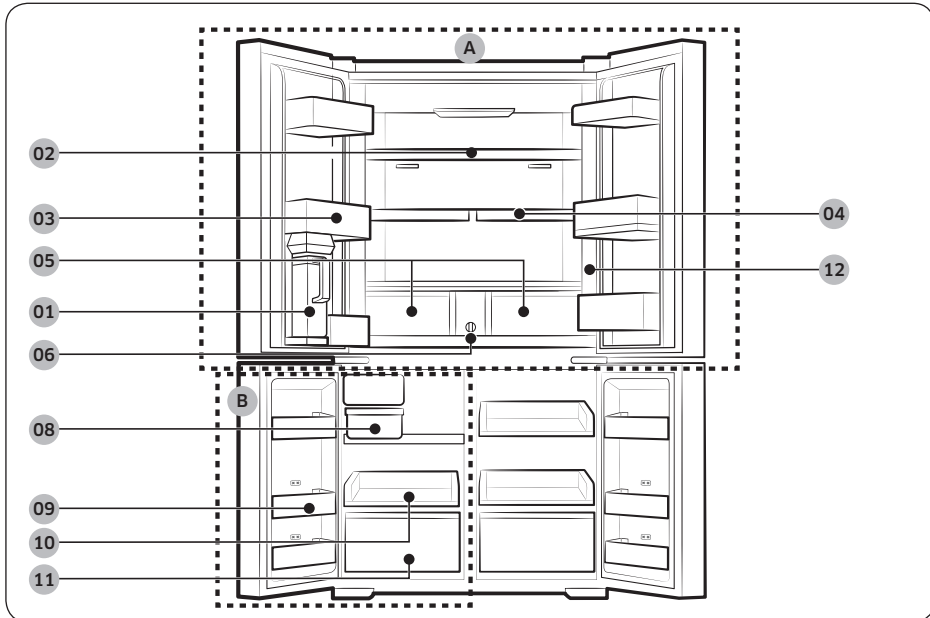
- Verwenden Sie die Kühl-/Gefrierkombination nur zu den in diesem Benutzerhandbuch beschriebenen Zwecken.
- Jede Wartung muss von einem qualifizierten Techniker durchgeführt werden.
- Entsorgen Sie das Produktverpackungsmaterial gemäß den örtlichen Vorschriften.
- Um Stromschläge zu verhindern, ziehen Sie den Netzstecker vor Wartungsarbeiten oder dem Tausch von Bauteilen aus der Steckdose.

Installation

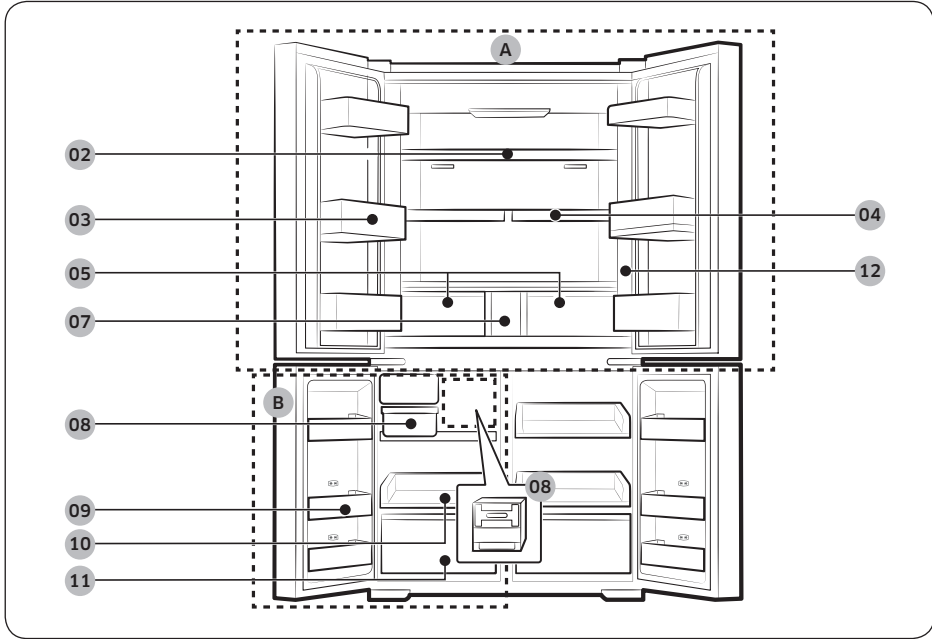
Ihre Kühl-/Gefrierkombination auf einen Blick

Das tatsächliche Aussehen und die mitgelieferten Zubehörteile Ihrer Kühl-/Gefrierkombination können sich je nach Modell und Land von den Abbildungen in diesem Handbuch unterscheiden.

TYP A



TYP B



Installation

Installation

- 01 AutoFill-Krug *
- 02 Fachboden im Kühlabteil
- 03 Türfach im Kühlabteil
- 04 Schnellfachboden *
- 05 Crisper / Flex Crisper-Auszüge *
- 06 Wasserfilter *
- 07 Wassertank *
- 08 Automatische Eismaschine - Würfeleis * / Twist-Eismaschine *
- 09 Türfächer im Gefrierabteil
- 10 Zwischenboden
- 11 Schubfach im Gefrierabteil
- 12 Bedienfeld

- A. Kühlabteil
- B. Gefrierabteil

* Nur für entsprechend ausgestattete Modelle

HINWEIS

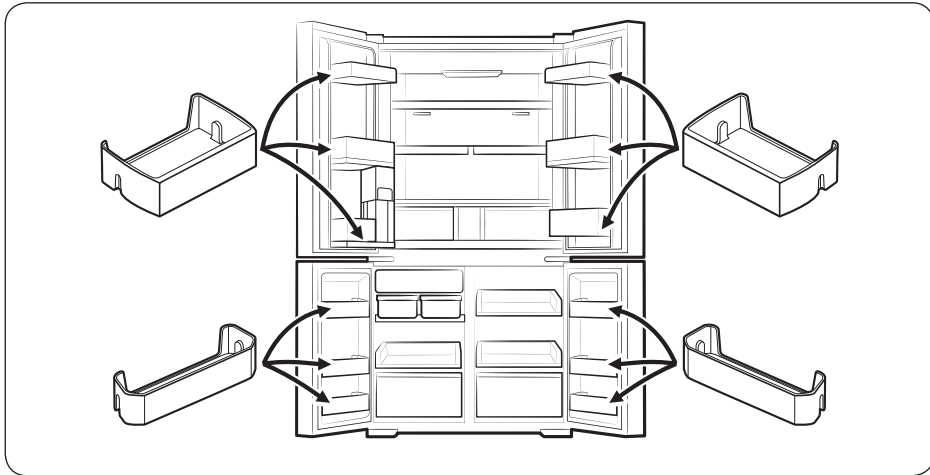
- Für beste Energieeffizienz müssen alle Fachböden, Auszüge und Körbe wieder in ihre ursprüngliche Position gebracht werden.
- Achten Sie beim Schließen der Gerätetür darauf, dass die vertikalen Türaufhängungen richtig angeordnet sind, damit keine Kratzer an der anderen Tür entstehen.
- Wenn die vertikale Türaufhängung umgedreht ist, bringen Sie sie wieder in die richtige Position und schließen Sie die Tür.
- Manchmal bildet sich an der vertikalen Türaufhängung Feuchtigkeit.
- Eine der Türen kann sich öffnen, wenn Sie die andere mit zu viel Kraft schließen.
- Wenden Sie sich an ihr örtliches Samsung-Servicezentrum, wenn die innere oder äußere LED-Lampe defekt ist.

Türfächer

Ihr Kühlschrank wird mit Türfächern verschiedener Typen und Größen geliefert. Wenn die Türfächer für Ihren Kühlschrank separat verpackt wurden, können Sie der Abbildung weiter unten entnehmen, wie Sie die Fächer korrekt anordnen.

HINWEIS

Das tatsächliche Aussehen und die mitgelieferten Zubehörteile Ihrer Kühl-/Gefrierkombination können sich je nach Modell und Land von den Abbildungen in diesem Handbuch unterscheiden.



Installation

Aufstellungshinweise in Verfahrensschritten

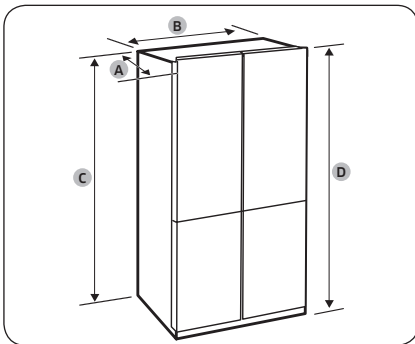
SCHRITT 1 Standortauswahl

Die Stelle:

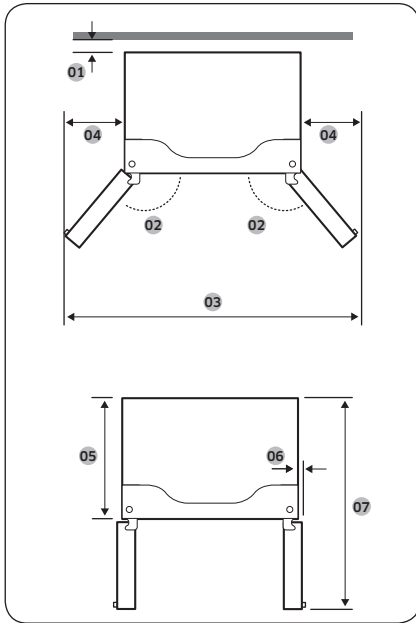
- verfügt über einen ebenen, festen Untergrund ohne Teppich oder Bodenbelag, der die Entlüftung behindern könnte;
- ist vor direkter Sonneneinstrahlung geschützt;
- bietet ausreichend Platz zum Öffnen und Schließen der Tür;
- befindet sich abseits von Wärmequellen;
- bietet ausreichend Platz für Wartung und Service;
- weist Temperaturen im Bereich zwischen 10 °C und 43 °C auf.

Abstand

Informationen zum Platzbedarf für die Installation erhalten Sie in den folgenden Abbildungen und Tabellen.



Modell	RF59C7*
Tiefe „A“	723 mm
Breite „B“	912 mm
Höhe „C“	1748 mm
Gesamthöhe „D“	1779 mm



Modell	RF59C7*
01	Empfehlung: mehr als 50 mm
02	125°
03	1488 mm
04	290 mm
05	610 mm
06	54 mm
07	1093 mm

HINWEIS

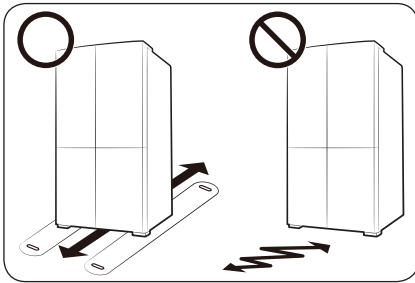
Die Abmessungen in den Tabellen können je nach Mess- und Rundungsmethode geringfügig von den tatsächlichen Abmessungen abweichen.

Installation

Installation

SCHRITT 2 Bodenbelag

Siehe Ausbauen der Tür beim Transport, wenn die Kühl-/Gefrierkombination auf Grund ihrer Größe nicht durch den Eingang passt.



HINWEIS

Um Beschädigungen des Bodens auszuschließen, vergewissern Sie sich, dass sich die vorderen Justierfüße in der oberen Position befinden.

- Der Boden, auf dem die Kühl-/Gefrierkombination aufgestellt wird, muss das Gewicht des voll beladenen Geräts tragen können.
- Um den Boden zu schützen, legen Sie auf dem Weg zum endgültigen Aufstellort der Kühl-/Gefrierkombination große Stücke Karton auf den Boden.
- Sobald sich die Kühl-/Gefrierkombination in seiner endgültigen Position befindet, sollten Sie ihn zum Schutz des Untergrundes nur noch bewegen, wenn dies erforderlich ist. Wenn Sie die Kühl-/Gefrierkombination bewegen müssen, stellen Sie das Gerät auf eine dicke Pappe oder einen alten Teppich, und ziehen Sie es damit an die gewünschte Stelle.



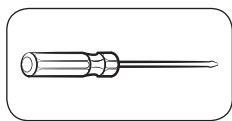
SCHRITT 3 Ausbauen der Tür beim Transport

Wenn der Kühlschrank aufgrund seiner Größe nicht durch den Eingang Ihres Hauses oder Ihrer Küche passt, befolgen Sie diese Anweisungen, um die Türen des Kühlschranks zuerst aus- und dann wieder einzubauen. Wenn Sie die Türen nicht ausbauen müssen, setzen Sie den Installationsvorgang ab Seite 51 fort.

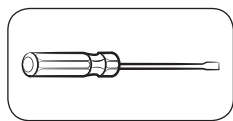
WARNUNG

Ziehen Sie das Netzkabel des Kühlschranks aus der Steckdose, bevor Sie die Türen ausbauen.

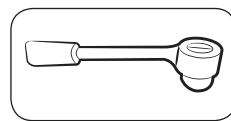
Benötigte Werkzeuge (nicht mitgeliefert)



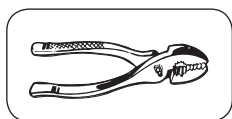
Kreuzschlitzschraubendreher



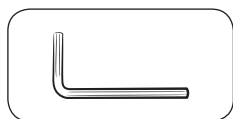
Schlitzschraubendreher



Steckschlüssel 3/8 Zoll (10 mm)

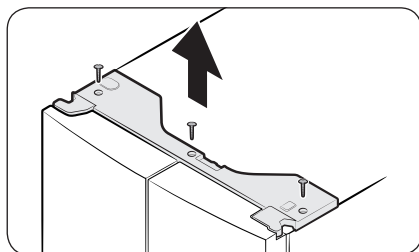


Zange



Inbusschlüssel 1/4 Zoll (5 mm)

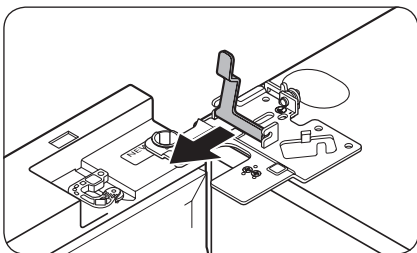
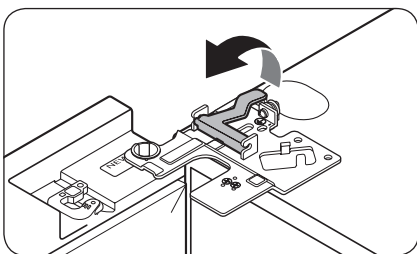
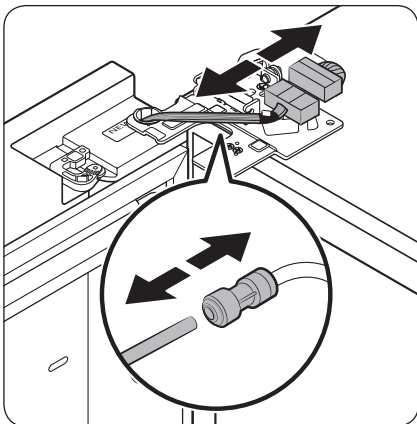
Ausbauen der Türen der Kühl-/Gefrierkombination



1. Entfernen Sie bei geschlossenen Türen die (3) Schrauben an der oberen Abdeckung mit einem Kreuzschlitzschraubendreher. Ziehen Sie die obere Abdeckung mit den Anschlüssen nach oben heraus.



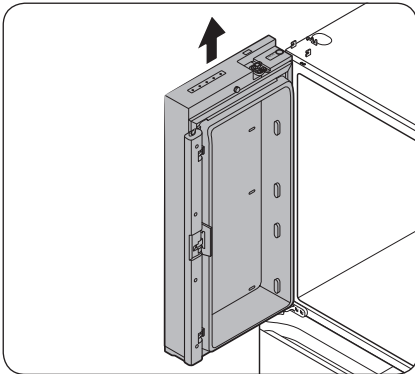
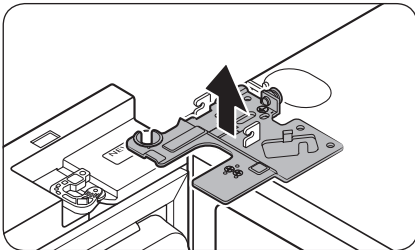
Installation



2. Trennen Sie die beiden Kabelanschlüsse an der linken Tür. Die Anordnung der Anschlüsse hängt vom jeweiligen Modell ab.

⚠ VORSICHT

- Entfernen Sie nicht beide Türen gleichzeitig. Achten Sie darauf, jeweils eine Tür nach der anderen zu entfernen. Andernfalls kann eine der beiden Türen hinfallen und Verletzungen verursachen.
 - Stellen Sie sicher, dass der Kühlschrank ausgeschaltet ist, bevor Sie die Stecker aus der Dose ziehen.
3. Trennen Sie den Wasserschlauch vom Anschluss an der linken Tür (siehe Abbildung).
 - Dieser Schritt gilt nicht für die Modelle ohne AutoFill-Krug und Wasserspender.
 4. Ziehen Sie die Klemme in mehreren Schritten vorsichtig auf. Um Verletzungen der Finger zu vermeiden, dürfen Sie nicht plötzlich eine Kraft auf die Klemme ausüben.
 5. Ziehen Sie die Klemme heraus, um sie zu entfernen.



6. Öffnen Sie die Tür im 90 Grad-Winkel. Halten Sie die Tür fest und ziehen Sie das obere Scharnier nach oben heraus. Achten Sie beim Entfernen des Scharniers darauf, die Verbindungskabel nicht zu beschädigen.

7. Ziehen Sie die Tür vorsichtig nach oben heraus. Vermeiden Sie übermäßige Krafteinwirkung auf die Tür. Die Tür kann herunterfallen und Verletzungen verursachen.

8. Legen Sie die Tür auf eine ebene Fläche.

9. Wiederholen Sie mit der anderen Tür die Schritte 1-8, mit Ausnahme von Schritt 3. An der Tür auf der rechten Seite befindet sich kein Wasserschlauch.

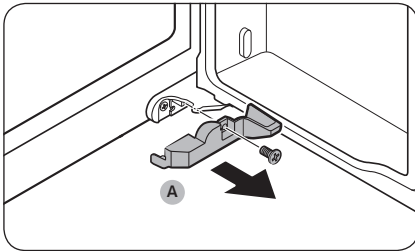
- Schritt 2 gilt nicht für die Modelle ohne Vitrinentür.

Installation

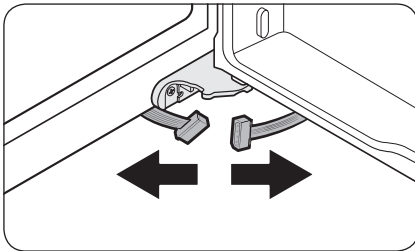
Ausbauen der Türen des Gefrierabteils

⚠ VORSICHT

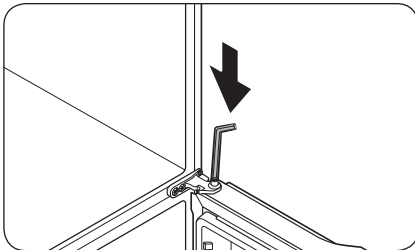
- Um die Türen des Gefrierabteils entfernen zu können, müssen Sie zunächst die Türen des Kühlabteils ausbauen.
- Beim Trennen der unteren Anschlüsse ist Vorsicht geboten.



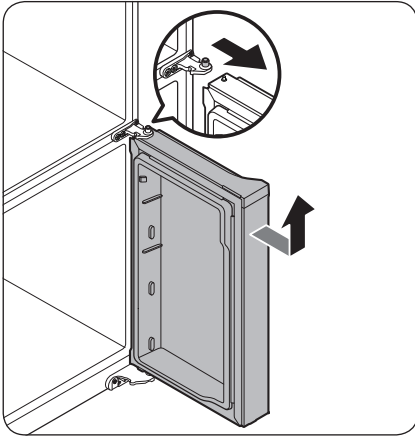
1. Öffnen Sie die Tür des Gefrierabteils.
2. Entfernen Sie die Schrauben zur Befestigung der **Abdeckung (A)** mit einem Kreuzschlitzschraubendreher.



3. Trennen Sie die Kabelverbinder.



4. Wenden Sie sich dem Scharnierbolzen zu. Halten Sie die Tür mit einer Hand fest und verwenden Sie einen Schlitzschraubendreher oder einen Inbusschlüssel, um den Bolzen nach unten zu drücken. Halten Sie die Tür gut fest, damit sie nicht herunterfällt.

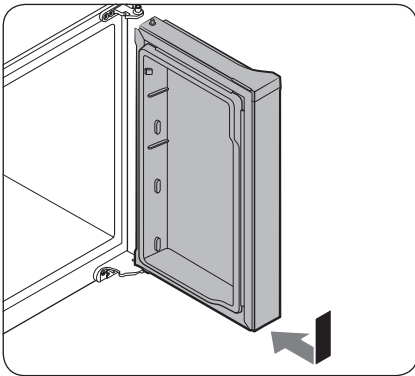


5. Um jeden Kontakt mit dem mittleren Scharnier zu vermeiden, kippen Sie die Tür leicht nach vorne und heben Sie sie dann heraus.
6. Wiederholen Sie mit der anderen Tür die Schritte 1-5, mit Ausnahme von Schritt 2 und 3.

So bauen Sie den Auszug wieder ein

⚠ VORSICHT

- Nachdem Sie die Türen angebracht haben, müssen Sie sicherstellen, dass alle elektrischen Anschlüsse richtig ausgeführt wurden.
- Die Türen des Kühlabteils müssen vor denen für das Gefrierabteil angebracht werden.
- Seien Sie vorsichtig, damit Sie die Kabel während des Vorgangs nicht beschädigen oder auf sie treten.

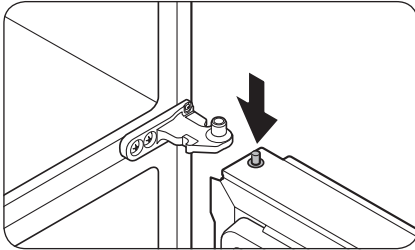


1. Setzen Sie die Tür des Gefrierabteils in das untere Scharnier ein und schieben Sie dabei die Tür des Gefrierabteils in Pfeilrichtung.

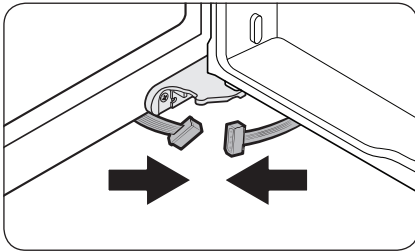
⚠ VORSICHT

- Seien Sie vorsichtig, damit Sie die Kabel während des Vorgangs nicht beschädigen oder auf sie treten.

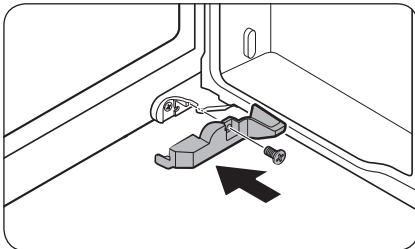
Installation



2. Drücken Sie den Scharnierbolzen nach unten und positionieren Sie dabei die Tür so, dass sich der Scharnierbolzen unterhalb von der Bolzenbohrung im mittleren Scharnier befindet. Lassen Sie den Scharnierbolzen los, damit er in die Bolzenbohrung rutscht.

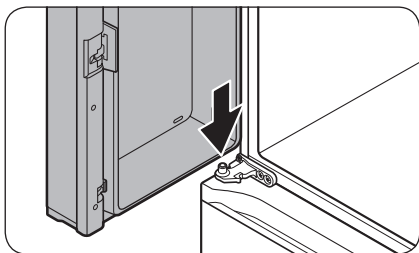


3. Schieben Sie die unteren Verbinder bei geöffneter Tür in Pfeilrichtung.

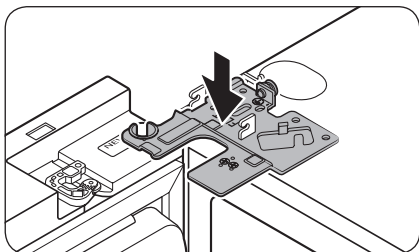


4. Befestigen Sie die Abdeckung mit einem Kreuzschlitzschraubendreher. Achten Sie darauf, nicht auf die Verbinder zu treten und sie zu beschädigen.
5. Wiederholen Sie mit der anderen Tür die Schritte 1-5, mit Ausnahme von Schritt 3 und 4.

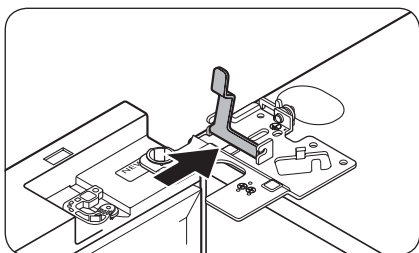
So bauen Sie die Türen der Kühl-/Gefrierkombination wieder ein



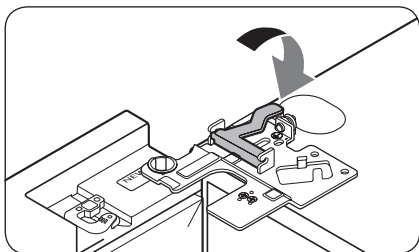
1. Halten Sie die Tür um mehr als 90 Grad geöffnet und führen Sie den Bolzen des mittleren Scharniers in die Bohrung unten an der Tür ein.



2. Bringen Sie das obere Scharnier oben am Kühlschrank an und setzen Sie dann den Scharnierbolzen in die obere Bohrung an der Tür ein. Stellen Sie sicher, dass die von der Tür kommenden Drähte durch die Bohrung im Scharnierbolzen geführt werden.

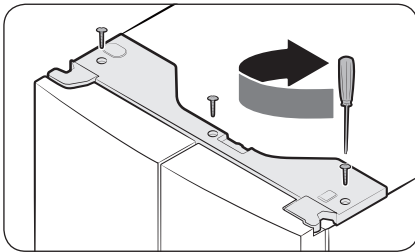
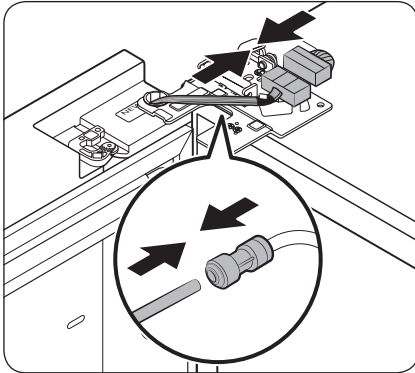


3. Setzen Sie die Klemme in Pfeilrichtung ein.



4. Drücken Sie die Klemme wie gezeigt nach hinten.

Installation



5. Schließen Sie die Drahtverbinder an.

⚠ VORSICHT

- Stellen Sie sicher, dass die Kabelverbinder richtig angeschlossen sind. Andernfalls funktioniert die Anzeige nicht.

6. Schließen Sie den Wasserschlauch an.

- Dieser Schritt gilt nicht für die Modelle ohne AutoFill-Krug und Wasserspender.

⚠ VORSICHT

- Um Wasserlecks zu vermeiden, müssen Sie sicherstellen, dass die roten Clips den Verbinder richtig festziehen.
- Halten Sie die Clips außerhalb der Reichweite von Kindern.

7. Wiederholen Sie die Schritte 1-5 mit der anderen Tür.

- Schritt 5 gilt nicht für die Modelle ohne Vitrintentür.

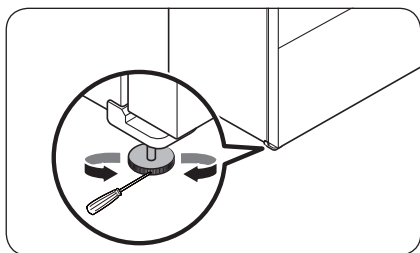
8. Bringen Sie die obere Abdeckung zuerst mit der Vorderseite an, und drücken Sie sie dann auf der Rückseite nach unten, um sie in Position zu bringen. Ziehen Sie dann die (3) Schrauben fest.

SCHRITT 4 Ausrichten der Kühl-/Gefrierkombination

⚠ VORSICHT

- Nach dem Installieren muss die Kühl-/Gefrierkombination lotrecht auf ebenem, festem Untergrund stehen. Ohne Nivellierung besteht die Gefahr von Verletzungen oder von Beschädigungen der Kühl-/Gefrierkombination.
- Die Nivellierung muss bei leerem Kühlschrank durchgeführt werden. Achten Sie darauf, dass sich keine Lebensmittel in der Kühl-/Gefrierkombination befinden.
- Stellen Sie die Vorderseite aus Sicherheitsgründen ein wenig höher als die Rückseite ein.

Richten Sie den Kühlschrank mit den Spezialschrauben (Nivellierschrauben) an den vorderen Stellfüßen aus. Verstellen Sie die Nivellierschraube mit einem Schlitzschraubendreher.

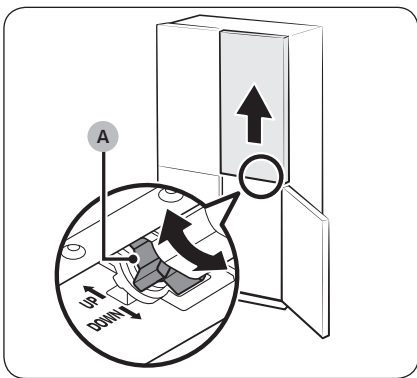
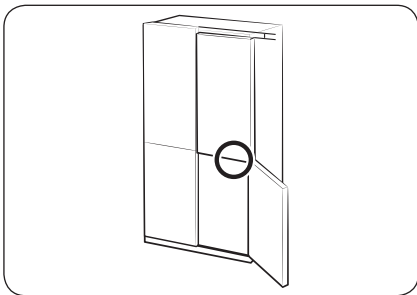


- So stellen Sie die Höhe auf der linken Seite ein: Setzen Sie einen Schlitzschraubendreher in die Nivellierschraube am vorderen linken Standfuß ein. Drehen Sie die Nivellierschraube im Uhrzeigersinn, um die linke Seite anzuheben, und gegen den Uhrzeigersinn, um sie abzusenken.
- So stellen Sie die Höhe auf der rechten Seite ein: Setzen Sie einen Schlitzschraubendreher in die Nivellierschraube am vorderen rechten Standfuß ein. Drehen Sie die Nivellierschraube im Uhrzeigersinn, um die rechte Seite anzuheben, und gegen den Uhrzeigersinn, um sie abzusenken.

Installation

SCHRITT 5 Einstellen der Türhöhe

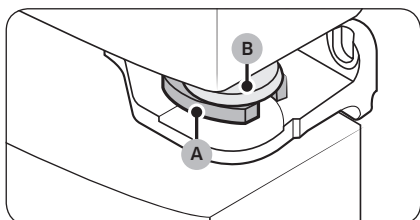
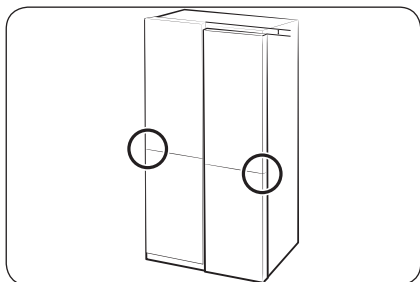
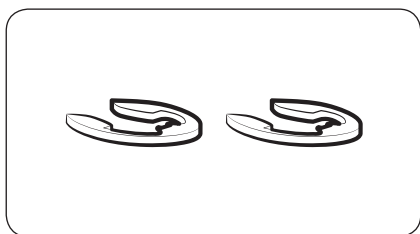
Einstellen der Höhe mit dem Höhenhebel (nur für entsprechend ausgestattete Modelle)



- Bevor Sie die Höhe der Kühlschranktüren einstellen, müssen Sie sich vergewissern, dass der Kühlschrank waagrecht steht. Verwenden Sie dazu die Nivellierfüße.
- Sie können den Höhenhebel unten rechts an Tür des Kühlabteils verwenden. Öffnen Sie die rechte Tür des Gefrierabteils, wenn beide Türen des Kühlabteils geschlossen sind, und stellen Sie dann mit dem Hebel die Türhöhe ein.
- Drehen Sie den **Höhenhebel (A)** so weit, bis die beiden Türen oben fluchten. Drehen Sie den Hebel nach **OBEN** (wie gekennzeichnet), um die rechte Tür anzuheben, und drehen Sie ihn nach **UNTEN** (wie markiert), um die Tür wieder abzusenken.
- Heben Sie die Kühlschranktür ein wenig an, um die Ausrichtung zu erleichtern. Die maximal mögliche Höhenunterschied beträgt 3 mm.
 - Der Hebel lässt sich über die Maximalposition hinaus nicht drehen. Wenn Sie ihn zu weit drehen, hören Sie möglicherweise in Geräusch.
 - Eine zu große Höhe kann zu Problemen mit der Abdeckung des oberen Scharniers an der Tür des Kühlabteils führen.
- Wenn Sie die Türen mit leeren Türfächern ausrichten und dann Gegenstände in den Fächern aufbewahren, können die Höhen möglicherweise wieder abweichen. Führen Sie in diesem Fall die oben genannten Schritte erneut aus, um die Türen in gefülltem Zustand auszurichten.

Einstellen der Höhe mit den Sprengringen

Bei den Modellen mit Höhenhebel an der rechten Tür des Geräts verwenden Sie die Sprengringe nur dann, wenn Sie die Türen mit dem Höhenhebel nicht ausrichten können.



HINWEIS

Die Höhe der Türen kann mit den bereitgestellten Unterlegscheiben eingestellt werden. Es gibt sie in 4 verschiedenen Größen: 1 mm, 1,5 mm, 2 mm und 2,5 mm.

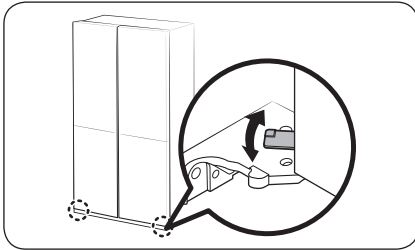
1. Ermitteln Sie den Höhenunterschied zwischen den Türen und halten Sie dann die niedrigere der Türen auf der richtigen Höhe.
2. Setzen Sie eine Unterlegscheibe (A) von geeigneter Größe zwischen der Türdichtung (B) und dem Scharnier ein (siehe Abbildung).

VORSICHT

- Setzen Sie nur eine Unterlegscheibe ein. Wenn Sie zwei oder noch mehr Unterlegscheiben verwenden, können sie herausrutschen und außerdem ein reibendes Geräusch erzeugen.
- Bewahren Sie die Unterlegscheiben zur zukünftigen Verwendung außerhalb der Reichweite von Kindern auf.
- Achten Sie darauf, die Tür nicht zu hoch anzuheben. Die Tür kann die obere Abdeckung berühren und beschädigen.

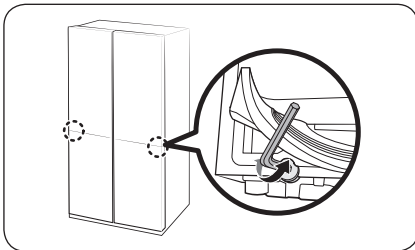
Installation

Einstellen der Höhe der Kühlschranktür (nur für entsprechend ausgestattete Modelle)



- Bevor Sie die Höhe der Kühlschranktüren einstellen, müssen Sie sich vergewissern, dass der Kühlschrank waagrecht steht. Verwenden Sie dazu die Nivellierfüße.
- Sie können die Höhe beider Türen des Kühlabteils mit dem Hebel am unteren Scharnier verstellen.
- Öffnen Sie die Tür, heben Sie sie ein wenig an, und drehen Sie dann den Hebel nach links oder rechts, um die Höhe einzustellen.

Einstellen des Spalts zwischen den Türen und dem Hauptkörper des Kühlschranks (nur für entsprechend ausgestattete Modelle)

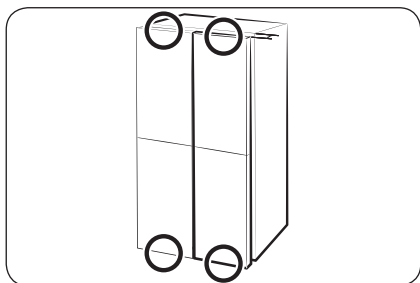


- Sie können den Spalt zwischen den beiden Türen und dem Hauptkörper des Kühlschranks mithilfe der Einstellschraube an der Unterseite des Kühlabteils einstellen.
- Heben Sie die Türdichtung an und suchen Sie die Einstellschraube unter der Dichtung. Verwenden Sie für das Lösen der Schrauben einen 4 mm-Inbusschlüssel.

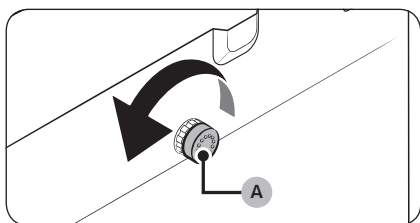
⚠ VORSICHT

Achten Sie darauf, dass Sie die Dichtung sicher befestigen. Andernfalls kann kalte Luft aus dem Kühlschrank austreten.

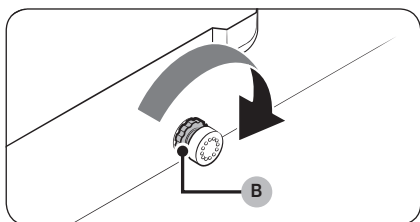
Einstellen des Spalts zwischen den Türen und dem Hauptkörper des Kühlschranks (nur bei bestimmten Modellen)



Sie können den Spalt zwischen allen vier Türen und dem Hauptkörper der Kühl-/Gefrierkombination mithilfe des Stellrades einstellen. Die Positionen der Schaumstoffteile wird in der Abbildung dargestellt.



1. Öffnen Sie die Tür, die sich näher am Hauptteil befindet als die anderen. Drehen Sie dann das **Einstellrad (A)** gegen den Uhrzeigersinn, bis der Abstand zu den anderen gleich ist.



2. Nachdem Sie den Spalt eingestellt haben, drehen Sie die **Feststellmutter (B)**, um das Einstellrad zu arretieren.

HINWEIS

Jedes Mal, wenn Sie das **Einstellrad** drehen, wird der Abstand um 1 mm angepasst. Die Tür schließt jedoch möglicherweise nicht richtig, wenn Sie die Tür um mehr als 1,5 mm verstellen.

Installation

SCHRITT 6 Anschluss an eine Wasserquelle (nur für entsprechend ausgestattete Modelle)

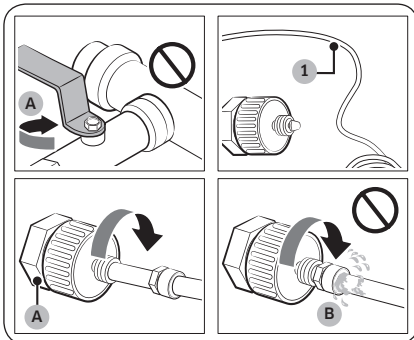
⚠ VORSICHT

- Es sind die neuen mit dem Gerät gelieferten Schlauchsets zu verwenden und die alten dürfen nicht wiederverwendet werden.
- Die Wasserleitung darf nur von einem qualifizierten Techniker angeschlossen werden.
- Die Garantie für Ihre Kühl-/Gefrierkombination deckt nicht die Installation der Wasserleitung ab. Wenn die Installationskosten nicht im Händlerpreis enthalten sind, erfolgt die Installation der Wasserleitung auf eigene Kosten.
- Samsung übernimmt keine Haftung für die Installation der Wasserleitung. Bei Wasseraustritt wenden Sie sich an den Installateur der Wasserleitung.

So schließen Sie die Kaltwasserleitung an den Wasserfilterschlauch an

⚠ VORSICHT

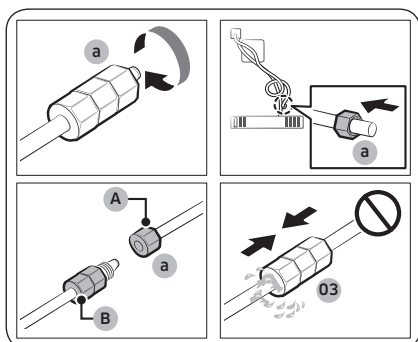
- Stellen Sie sicher, dass der Wasserfilterschlauch nur an eine Frischwasserversorgung mit kaltem Trinkwasser angeschlossen ist. Wenn er an die Warmwasserleitung angeschlossen wird, kann es zu einer Fehlfunktion des Filters kommen.



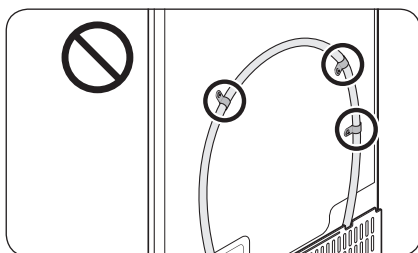
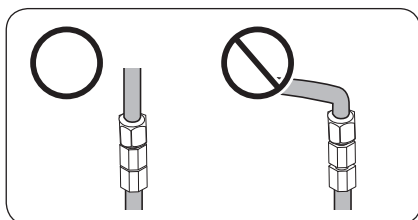
- A. Hauptwasserhahn schließen
B. Keine Lücke

1. Schließen Sie den Hauptwasserhahn, um die Wasserzufuhr zu unterbinden.
2. Verwenden Sie ein **Wasserrohr (1)** mit kaltem Trinkwasser.
3. Befolgen Sie die Anweisungen in der Installationsanleitung für die Wasserleitung.
4. Sobald die Verbindung hergestellt ist, öffnen Sie den Hauptwasserhahn und lassen Sie etwa 3 Liter Wasser ausströmen. Damit sollen Verunreinigungen aus dem Inneren des Rohres entfernt werden.

So schließen Sie den Frischwasserschlauch an die Wasserleitung an.



- A. Wasserleitung des Geräts
- B. Wasserleitung des Einbausatzes



So reparieren Sie die Wasserleitung

⚠ VORSICHT

Die Reparatur der Wasserleitung darf nur von qualifizierten Technikern vorgenommen werden. Wenn Sie Wasseraustritt feststellen, wenden Sie sich an Ihr nächstgelegenes Samsung-Kundendienstcenter oder an den Installateur der Wasserleitung.

1. Lösen und entfernen Sie die **Überwurfmutter (a)** von der Wasserleitung der Kühl-/Gefrierkombination und setzen Sie sie in den Wasserfilterschlauch ein.
2. Ziehen Sie die **Überwurfmutter (a)** wieder fest, um den Frischwasserschlauch und die Wasserleitung zu verbinden.
3. Öffnen Sie den Hauptwasserhahn und prüfen Sie das System auf Dichtheit.
4. Wenn keine Lecks vorhanden sind, lassen Sie etwa 3 Liter Wasser ausfließen, ehe Sie die Kühl-/Gefrierkombination tatsächlich verwenden. Auf diese Weise können Sie etwaige Verunreinigungen aus dem Wasserfiltersystem entfernen.

📖 HINWEIS

Stellen Sie sicher, dass der angeschlossene Abschnitt der **Wasserleitung** gerade ist, wenn Sie den Kühlschrank nach dem Anschließen der Wasserleitung verrücken müssen.

⚠ VORSICHT

Bringen Sie den Wasserfilter nicht an einem Bauteil der Kühl-/Gefrierkombination an. Andernfalls könnten Sie das Gerät beschädigen.

Installation

SCHRITT 7 Ersteinstellungen

Nachdem Sie die folgenden Schritte ausgeführt haben, sollte die Kühl-/Gefrierkombination vollständig einsatzfähig sein.

1. Verbinden Sie das Netzkabel mit der Steckdose, um die Kühl-/Gefrierkombination einzuschalten.
2. Öffnen Sie die Tür und prüfen Sie, ob die Innenbeleuchtung angeht.
3. Stellen Sie die niedrigste verfügbare Temperatur ein und warten Sie etwa eine Stunde. Das Gefrierabteil ist nun leicht gekühlt und der Motor sollte störungsfrei laufen.
4. Warten Sie, bis die Kühl-/Gefrierkombination die eingestellte Temperatur erreicht hat. Jetzt ist die Kühl-/Gefrierkombination einsatzbereit.

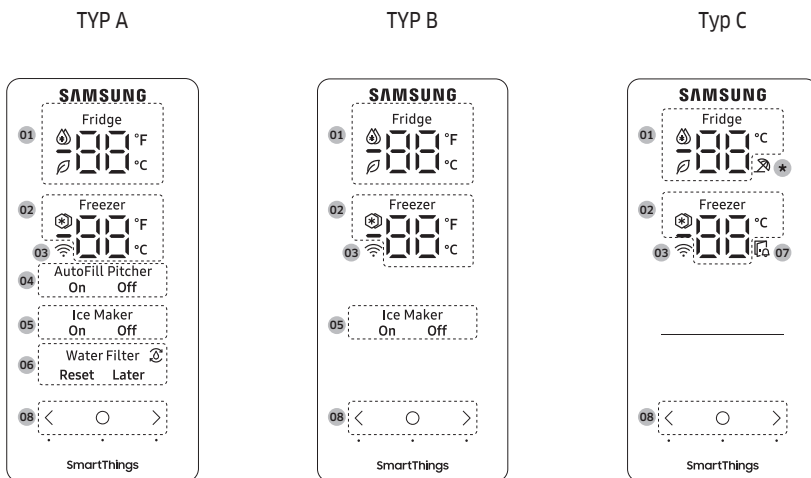
SCHRITT 8 Letzte Kontrolle

Bestätigen Sie nach Abschluss der Aufstellung, dass:

- Die Kühl-/Gefrierkombination an eine Steckdose angeschlossen und ordnungsgemäß geerdet ist.
- Die Kühl-/Gefrierkombination in ausreichendem Abstand von der Wand oder den Schränken aufgestellt ist.
- Die Kühl-/Gefrierkombination waagrecht und sicher auf dem Boden steht.
- Die Tür frei öffnet und schließt, und dass die Innenbeleuchtung sich automatisch einschaltet, wenn Sie die Tür öffnen.






Bedienung

Bedienfeld



<p>01 Kühlteilanzeige</p>	<ul style="list-style-type: none"> • Zeigt die Ist- oder die Solltemperatur des Kühlabteils an. • zeigt an, dass die Funktion Turbokühlung eingeschaltet ist. • zeigt an, dass die Funktion Abwesenheit eingeschaltet ist. • Das Symbol wird angezeigt, wenn Sie in der SmartThings-App den AI Energy Mode aktivieren. (nur für entsprechend ausgestattete Modelle)
<p>02 Gefrierabteilanzeige</p>	<ul style="list-style-type: none"> • Zeigt die Ist- oder die Solltemperatur des Gefrierabteils an. • Zeigt an, dass die Funktion Turbokälte eingeschaltet ist.
<p>03 Anzeige der Netzwerkverbindung</p>	<ul style="list-style-type: none"> • Dieses Symbol zeigt an, dass der Kühlschrank mit einem Netzwerk verbunden ist. Wenn das WLAN-Symbol blinkt, empfehlen wir, die Kühl-/Gefrierkombination mit der SmartThings-App zu verbinden. Sie können Ihren Kühlschrank über die SmartThings-App steuern und überwachen. Weitere Informationen finden Sie im Abschnitt SmartThings)
<p>04 Anzeige für AutoFill-Krug</p>	<p>Bei AutoFill-Krug gibt es zwei Anzeigemöglichkeiten (AutoFill Pitcher (AutoFill-Krug)) On (Ein)/Off (Aus) für den Betriebsstatus.</p> <ul style="list-style-type: none"> • Wenn AutoFill arbeitet, leuchtet die entsprechende Anzeige (AutoFill Pitcher (AutoFill-Krug) On (Ein)). • Wenn AutoFill ausgeschaltet wird, leuchtet die entsprechende Anzeige (AutoFill Pitcher (AutoFill-Krug) Off (Aus)) auf. • Um AutoFill-Krug zu aktivieren, müssen Sie die Funktion AutoFill-Krug einschalten.

Bedienung

05 Anzeige der Eismaschine	<p>Die Eismaschine verfügt über 2 Anzeigen zur Anzeige des Betriebsstatus: (Ice Maker (Eismaschine) On (Ein) / Off (Aus)).</p> <ul style="list-style-type: none">• Wenn die Eismaschine arbeitet, leuchtet die entsprechende Anzeige (Ice Maker (Eismaschine) On (Ein)).• Wenn die Eismaschine ausgeschaltet wird, leuchtet die entsprechende Anzeige (Ice Maker (Eismaschine) Off (Aus)) auf.• Um die Eisherstellung zu ermöglichen, müssen Sie die Eismaschine einschalten.
06 Filtertauschanzeige *	<ul style="list-style-type: none">•  Zeigt an, dass der Wasserfilter getauscht werden muss.• Wenn das Symbol  angezeigt wird, können Sie den Wasserfilter austauschen und anschließend den Filtertauschalarm zurücksetzen oder den Alarm verwerfen und den Filter später tauschen. (Weitere Informationen finden Sie im Abschnitt „Zurücksetzen oder Verwerfen des Filtertauschalarms (nur für entsprechend ausgestattete Modelle)“ auf Seite 62.)
07 Anzeige für eine geöffnete Gerätetür *	<ul style="list-style-type: none">• Diese Anzeige blinkt und Sie hören einen Alarm, wenn die Tür mehr als 2 Minuten lang offen gelassen wird.
08 Tasten	<ul style="list-style-type: none">• Um die Anzeige wieder einzuschalten, wenn sie deaktiviert ist, tippen Sie einfach auf eine beliebige Taste.• Tippen Sie auf , um das gewünschte Element im Hauptfenster auszuwählen und Änderungen an den Einstellungen zu bestätigen.• Tippen Sie auf  oder , um die Einstellungen des ausgewählten Elements im Hauptfenster zu ändern.

* nur für entsprechend ausgestattete Modelle

HINWEIS

Wenn die Tür für 5 Minuten offen gelassen wird, blinkt das Licht im Innern 5 Minuten lang und erlischt dann. So sollen taube und schwerhörige Benutzer darauf aufmerksam zu machen, dass eine Tür offen ist. Beachten Sie, dass dies eine normale Funktion ist.

Einstellung der gewünschten Temperatur oder Funktion

Wählen Sie das Kühl- oder das Gefrierabteil aus und stellen Sie die gewünschte Temperatur oder Funktion ein.

1. Tippen Sie auf eine beliebige Taste (<, ○ oder >), um die Anzeige zu aktivieren.
 - Dieser Schritt gilt möglicherweise nicht für alle Modelle.
2. Tippen Sie auf ○, bis die Anzeige für das Kühl- oder Gefrierabteil blinkt.
 - Die Anzeige für das gewählte Abteil blinkt.
3. Tippen Sie auf < oder >, um die gewünschte Temperatur oder Funktion auszuwählen.
 - In der Tabelle finden Sie die verfügbaren Einstellungen für die beiden Abteile.

Kühlabteil	<ul style="list-style-type: none"> • Mögliche Einstellungen (Celsius): (Turbokühlung) ↔ 1 °C ↔ 2 °C ↔ 3 °C ↔ 4 °C ↔ 5 °C ↔ 6 °C ↔ 7 °C ↔ (Abwesenheit) / (Abwesenheit) • Mögliche Einstellungen (Fahrenheit): (Turbokühlung) ↔ 34 °F ↔ 35 °F ↔ 36 °F ↔ 37 °F ↔ 38 °F ↔ 39 °F ↔ 40 °F ↔ 41 °F ↔ 42 °F ↔ 43 °F ↔ 44 °F ↔ (Abwesenheit) / (Abwesenheit) • Turbokühlung beschleunigt das Abkühlen bei maximaler Lüfterdrehzahl. Das Kühlabteil läuft zweieinhalb Stunden lang mit voller Leistung weiter. Danach wird das Gerät wieder mit der vorher eingestellten Temperatur betrieben.
Gefrierabteil	<ul style="list-style-type: none"> • Mögliche Einstellungen (Celsius): (Turbokälte) ↔ -23 °C ↔ -22 °C ↔ -21 °C ↔ -20 °C ↔ -19 °C ↔ -18 °C ↔ -17 °C ↔ -16 °C ↔ -15 °C • Mögliche Einstellungen (Fahrenheit): (Turbokälte) ↔ 8 °F ↔ 7 °F ↔ 6 °F ↔ 5 °F ↔ 4 °F ↔ 3 °F ↔ 2 °F ↔ 1 °F ↔ 0 °F ↔ 1 °F ↔ 2 °F ↔ 3 °F ↔ 4 °F ↔ 5 °F • Turbokälte beschleunigt das Einfrieren bei maximaler Lüfterdrehzahl. • Die Kühl-/Gefrierkombination läuft 50 Stunden lang mit voller Leistung. Danach wird das Gerät wieder mit der vorher eingestellten Temperatur betrieben. Um größere Mengen an Lebensmitteln einzufrieren, aktivieren Sie Turbokälte für mindestens 20 Stunden, bevor Sie die Lebensmittel in das Gefrierabteil stellen. <p> HINWEIS</p> <p>Der Energieverbrauch steigt, wenn Sie diese Funktion verwenden. Denken Sie daran, diese Funktion zu deaktivieren, wenn Sie sie nicht benötigen, und betreiben Sie das Gerät mit der ursprünglichen Temperatureinstellung.</p>

4. Warten Sie 5 Sekunden lang oder tippen Sie auf ○, um Ihre Auswahl zu bestätigen.
 - Die Anzeige des ausgewählten Abteils hört auf zu blinken.

HINWEIS

- Turbokühlung und Turbokälte erhöhen den Stromverbrauch.
- Nachdem Sie die Solltemperatur über das Bedienfeld geändert haben, wird auf darauf so lange die Ist-Temperatur im Inneren der Kühl-/Gefrierkombination angezeigt, bis diese Temperatur mit der von Ihnen eingestellten übereinstimmt. Danach wird auf dem Bedienfeld die neu eingestellte Temperatur angezeigt. Beachten Sie, dass es einige Zeit dauern wird, bis die Kühl-/Gefrierkombination die neue Temperatur erreicht hat. Dies ist normal. Während dieser Zeit brauchen Sie die Temperatur nicht erneut einzustellen.
- Um optimale Leistung zu gewährleisten, empfehlen wir, die Temperatur des Gefrierabteils auf -18 °C und die des Kühlabteils auf 3 °C einzustellen.

Bedienung

- Die Temperatur in der Kühl-/Gefrierkombination kann ansteigen, wenn Sie die Gerätetür zu oft öffnen oder eine große Menge an Lebensmitteln in das Gerät legen. Wenn dies geschieht, blinkt die Temperaturanzeige solange, bis der Kühlschrank wieder die eingestellte Temperatur erreicht hat. Wenn das Blinken über einen längeren Zeitraum anhält, wenden Sie sich an ein örtliches Samsung-Servicezentrum für technische Unterstützung.
 - Während die Temperaturanzeige blinkt, kann ein Alarm auftreten. Tippen Sie im Display auf eine beliebige Taste, um den Alarm auszuschalten.
 - Wenn Sie die Tür öffnen, während die Temperaturanzeige blinkt, blinkt die interne Leuchte etwa eine Minute lang.

Aktivieren bzw. Deaktivieren von AutoFill-Krug (nur für entsprechend ausgestattete Modelle)

Sie können AutoFill-Krug in der Kühl-/Gefrierkombination aktivieren oder deaktivieren.


1. Tippen Sie auf eine beliebige Taste (< , ○ oder >), um die Anzeige zu aktivieren.
 - Dieser Schritt gilt möglicherweise nicht für alle Modelle.
2. Tippen Sie so oft auf ○, bis die Anzeige für den AutoFill-Krug blinkt.
3. Tippen Sie auf < oder > , um den AutoFill Krug ein- oder auszuschalten.
 - Tippen Sie auf < , um sie einzuschalten.
 - Tippen Sie auf > , um sie auszuschalten.
4. Warten Sie 5 Sekunden lang oder tippen Sie auf ○, um Ihre Auswahl zu bestätigen.
 - Die Anzeige für den AutoFill-Krug hört auf zu blinken.

Ein-/Ausschalten der Eismaschine (nur für entsprechend ausgestattete Modelle)

Sie können die automatische Eismaschine im Gefrierabteil ein- und ausschalten.

1. Tippen Sie auf eine beliebige Taste (< , ○ oder >), um die Anzeige zu aktivieren.
 - Dieser Schritt gilt möglicherweise nicht für alle Modelle.
2. Tippen Sie so oft auf ○, bis die Anzeige für die Eismaschine blinkt.
3. Tippen Sie auf < oder > , um die Eismaschine ein- oder auszuschalten.
 - Tippen Sie auf < , um sie einzuschalten.
 - Tippen Sie auf > , um sie auszuschalten.
4. Warten Sie 5 Sekunden lang oder tippen Sie auf ○, um Ihre Auswahl zu bestätigen.
 - Die Anzeige für die Eismaschine hört auf zu blinken.

Zurücksetzen oder Verwerfen des Filtertauschalarms (nur für entsprechend ausgestattete Modelle)

Das Symbol für den Filtertausch () blinkt, um den Benutzer darauf hinzuweisen, dass es an der Zeit ist, den Wasserfilter auszutauschen. Sie können den Wasserfilter sofort tauschen und den Filtertauschalarm zurücksetzen oder verwerfen, wenn Sie den Wasserfilter erst später tauschen möchten.

-
1. Tippen Sie auf eine beliebige Taste (< , ○ oder >), um die Anzeige zu aktivieren.
 - Dieser Schritt gilt möglicherweise nicht für alle Modelle.
 2. Tippen Sie so oft auf ○, bis die Anzeige für den Wasserfilter blinkt.
 3. Tippen Sie auf < oder >, um **Reset (Zurücksetzen)** oder **Later (Später)** auszuwählen.
 - Nachdem Sie den Wasserfilter getauscht haben, tippen Sie auf <, um den Filtertauschalarm zurückzusetzen.
 - Wenn Sie den Wasserfilter später tauschen und den Alarm verwerfen möchten, tippen Sie auf >.
 4. Warten Sie 5 Sekunden lang oder tippen Sie auf ○, um Ihre Auswahl zu bestätigen.
 - Die Anzeige für den Wasserfilter hört auf zu blinken.

Ändern der Temperaturskala (nur für entsprechend ausgestattete Modelle)

Sie können die Temperaturskala auf Fahrenheit oder Celsius einstellen.

1. Tippen Sie auf eine beliebige Taste (< , ○ oder >), um die Anzeige zu aktivieren.
 - Dieser Schritt gilt möglicherweise nicht für alle Modelle.
2. Tippen Sie so oft auf ○, bis die Symbole °F und °C am Kühl- oder Gefrierabteil blinken.
3. Tippen Sie auf < oder >, um die gewünschte Temperaturskala auszuwählen.
 - Tippen Sie auf <, um Fahrenheit auszuwählen.
 - Tippen Sie auf >, um Celsius auszuwählen.
4. Warten Sie 5 Sekunden lang oder tippen Sie auf ○, um Ihre Auswahl zu bestätigen.
 - Die Symbole °F und °C hören auf zu blinken.

Bedienung

SmartThings

Installation

Besuchen Sie Google Play Store, Galaxy Apps oder Apple App Store und suchen Sie nach „SmartThings“. Laden Sie die von Samsung Electronics zur Verfügung gestellte SmartThings-App herunter und installieren Sie diese auf Ihrem Smart-Gerät.

HINWEIS

- Welche Softwareversion die SmartThings-App unterstützt, hängt von den Richtlinien des Herstellers zur Unterstützung von Betriebssystemen ab. Im Hinblick auf die SmartThings-App und die von der App unterstützten Funktionen kann die neue Update-Richtlinie für die jeweilige Betriebssystemversion aus Gründen der Benutzerfreundlichkeit oder der Sicherheit ausgesetzt werden.
- Jederzeitige unangekündigte Änderungen der SmartThings-App zur Verbesserung der Benutzerfreundlichkeit oder der Leistung sind vorbehalten. Da die Betriebssystemversion des Mobilgeräts jedes Jahr aktualisiert wird, wird auch SmartThings laufend an das neueste Betriebssystem angepasst. * Kontaktieren Sie uns bitte unter st.service@samsung.com, falls Sie Fragen zu den oben genannten Themen haben.
- Empfohlene Verschlüsselungssysteme sind unter anderem WPA/TKIP und WPA2/AES. Neuere oder nicht genormte WLAN-Authentifizierungsprotokolle werden nicht unterstützt.
- Drahtlose Netzwerke können durch die sie umgebende drahtlose Kommunikationsumgebung beeinflusst werden.
- Wenn Ihr Internetdienstanbieter die MAC-Adresse Ihres PCs oder Modems zur Identifikation gespeichert hat, kann Ihr Samsung Smart Refrigerator sich möglicherweise nicht mit dem Internet verbinden. Wenn dies der Fall ist, wenden Sie sich für technische Unterstützung an Ihren Internetdienstanbieter.
- Die Firewall-Einstellungen Ihres Netzwerks können den Zugriff Ihres Samsung Smart Refrigerator auf das Internet verhindern. Wenden Sie sich für technische Unterstützung an Ihren Internetdienstanbieter. Wenn sich dieses Symptom weiterhin zeigt, wenden Sie sich an das nächste Samsung-Kundendienstzentrum oder an einen Samsung-Händler.
- Informationen zur Konfiguration der Zugangspunkteinstellungen finden Sie im Benutzerhandbuch unter Zugangspunkte (Router).
- Samsung Smart-Kühlschränke unterstützen WLAN 2,4 GHz mit IEEE 802.11 b/g/n und Soft-AP-Protokolle. (IEEE 802.11 n wird empfohlen).
- Nicht zugelassene Wi-Fi-Router können sich möglicherweise nicht mit den jeweiligen Samsung Smart Refrigerators verbinden.



Samsung-Konto

Für die Nutzung der App müssen Sie ein Samsung-Konto einrichten. Wenn Sie kein Samsung-Konto haben, befolgen Sie die Anweisungen der App zur Erstellung eines kostenlosen Samsung-Kontos.

Erste Schritte

Schalten Sie das Gerät, mit dem Sie sich verbinden möchten, ein, öffnen Sie die SmartThings-App auf Ihrem Telefon und befolgen Sie anschließend die nachstehenden Anweisungen.

Wenn ein Popup mit der Nachricht eingeblendet wird, dass ein neues Gerät gefunden wurde, tippen Sie auf **ADD NOW (JETZT HINZUFÜGEN)**.

Wenn kein Popup angezeigt wird, tippen Sie auf die Taste **+** und wählen Sie das Gerät, mit dem Sie sich verbinden möchten, aus der Liste der verfügbaren Geräte aus.

Ist Ihr Gerät nicht in der Liste der verfügbaren Geräte aufgeführt, tippen Sie auf **Supported Devices (unterstützte Geräte)**, wählen Sie den Gerätetyp (Kühl-/Gefrierkombination) und anschließend das genaue Modell des Geräts aus.

Befolgen Sie die Anweisungen in der App, um Ihr Gerät einzurichten. Sobald die Einrichtung abgeschlossen ist, erscheint Ihre Kühl-/Gefrierkombination als „Karte“ auf Ihrem Bildschirm **Devices (Geräte)**.

Kühlschrank-App

Integrierte Steuerung

Sie können Ihre Kühl-/Gefrierkombination von zu Hause und unterwegs überwachen und steuern.

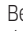
- Tippen Sie auf das Kühlschranksymbol auf dem SmartThings-Dashboard oder tippen Sie auf das Gerätesymbol am unteren Rand des Dashboards und dann auf die „Karte“ Kühlschrank, um die Seite für die Kühl-/Gefrierkombination zu öffnen.
- Prüfen Sie den Betriebsstatus oder etwaige Benachrichtigungen, die mit Ihrer Kühl-/Gefrierkombination zu tun haben und ändern Sie gegebenenfalls die Optionen oder Einstellungen.

HINWEIS

Einige Optionen und Einstellungen der Kühl-/Gefrierkombination können nicht über die Fernbedienung ausgeführt werden.



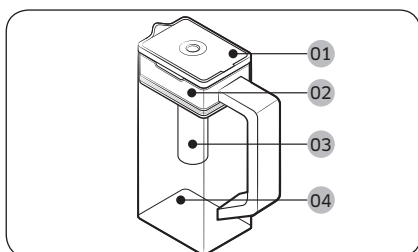
Bedienung

Kategorie	Element	Beschreibung
Überwachen und Bedienen	Temperatur im Kühlabteil	Sie können die Solltemperatur des Kühlabteils einstellen und überwachen.
	Temperatur im Gefrierabteil	Sie können die gewünschte Temperatur des Gefrierabteils einstellen.
	Turbokühlung	Sie können die Funktion Turbokühlung ein- und ausschalten und die aktuellen Einstellungen überprüfen.
	Turbokälte	Sie können Turbokälte ein- und ausschalten und die aktuellen Einstellungen überprüfen.
	Eismaschine	Sie können die Eismaschine ein- oder ausschalten und die aktuellen Einstellungen der Funktion überprüfen.
	AutoFill-Krug	Sie können die Funktion AutoFill-Krug ein- oder ausschalten und die aktuellen Einstellungen der Funktion überprüfen.
Alarme	Zu hohe Temperatur	Dieser Alarm wird ausgelöst, wenn das Kühl- oder das Gefrierabteil eine zu hohe Temperatur aufweist.
	Door opening (Gerätetür geöffnet)	Dieser Alarm wird ausgelöst, wenn die Tür des Kühl- oder Gefrierabteils oder der CoolSelect+ -Auszug eine bestimmte Zeit lang offen gelassen wird.
	Der AutoFill-Krug läuft über	Wenn die Funktion AutoFill-Krug ein Überlaufen feststellt, löst sie diesen Alarm aus, um Sie darüber zu informieren.
AI Energy Mode (nur für entsprechend ausgestattete Modelle)	<p>Sie können den AI Energy Mode unter dem Menüpunkt Energy in der SmartThings App ein- oder ausschalten.</p> <p>Sie können den Status des AI Energy Mode in der SmartThings-App kontrollieren.</p> <p>Bei einigen Modellen erscheint das Symbol  auf dem Bedienfeld, um anzuzeigen, dass der AI Energy Mode aktiviert ist. (nur für entsprechend ausgestattete Modelle)</p> <p>Durch Aktivieren des AI Energy Mode verringern Sie zwar den Energieverbrauch, zugleich kann aber auch die Kühlleistung zurückgehen.</p>	

Spezialfunktionen

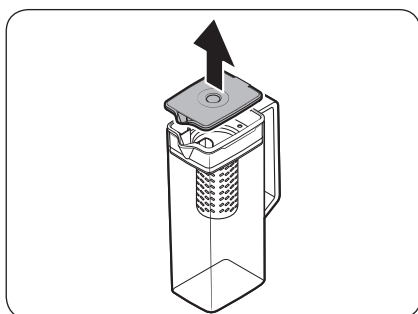
Wasserkrug (AutoFill-Krug) (nur für entsprechend ausgestattete Modelle)

Im AutoFill-Krug steht immer kaltes, gereinigtes Wasser bereit. Sie können Tee oder Früchte in den Teesiebhalter geben, um Tee oder aromatisiertes Wasser herzustellen.



- 01 Deckel
- 02 Teesiebhalter
- 03 Teesieb
- 04 Gehäuse

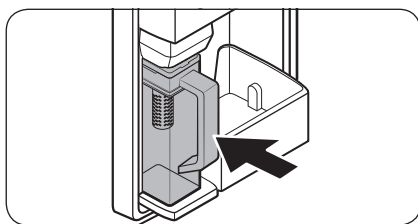
So füllen Sie den Wasserkrug



1. Fassen Sie in die Griffmulde des Deckels und ziehen Sie den Deckel dann nach oben, um ihn zu öffnen.
2. Geben Sie nach Geschmack Teeblätter oder Früchte in das Teesieb.

HINWEIS

Deaktivieren Sie die Funktion AutoFill-Krug, wenn Sie den aufgebrühten Tee in seiner anfänglichen Stärke behalten möchten.



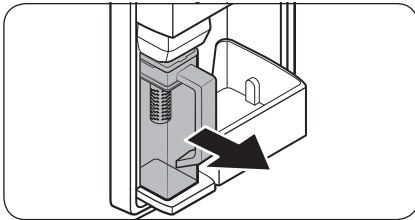
3. Aktivieren Sie die Funktion AutoFill-Krug auf dem Bedienfeld. Öffnen Sie die linke Tür des Kühlabteils und setzen Sie den Wasserkrug in die Halterung ein. Schieben Sie ihn, wie in der Abbildung gezeigt, gerade hinein.

VORSICHT

Stellen Sie sicher, dass der Wasserkrug in die Halterung passt.

4. Schließen Sie die Tür. Kurze Zeit später wird der Wasserkrug mit gekühltem Wasser gefüllt.

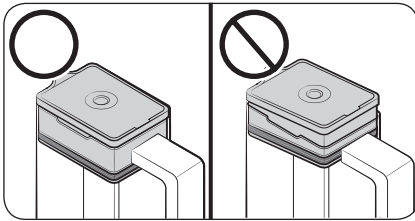
Bedienung



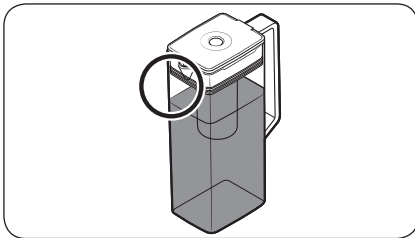
5. Um Tee zu trinken, öffnen Sie die linke Tür des Kühlabteils und nehmen den Wasserkrug aus der Halterung heraus. Ziehen Sie ihn gerade heraus.

⚠ VORSICHT

- Wir empfehlen, das Fruchtee innerhalb von 24 Stunden zu verbrauchen. Später kann der Tee im Laufe der Zeit verderben.
- Sie müssen den Wasserkrug reinigen, nachdem Sie den Tee verbraucht haben. Reinigen Sie den Wasserkrug auch dann, wenn Sie ihn längere Zeit nicht benutzt haben.

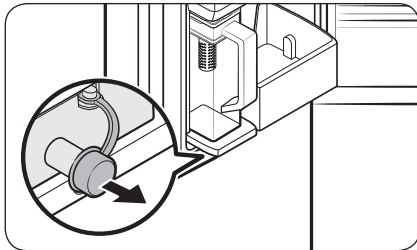


- Um zu verhindern, dass der Wasserkrug überläuft oder ausläuft, müssen Sie darauf achten, dass der Teesiebhalter richtig eingesetzt ist.



📖 HINWEIS

- Wenn die Vorderseite (der besonders gekennzeichnete Bereich) des Wasserkrugs zu feucht ist, wird der Wasserkrug möglicherweise nicht vollständig gefüllt. Entfernen Sie die Feuchtigkeit und versuchen Sie es anschließend erneut.
- Die Funktion AutoFill-Krug stoppt die Wasserzufuhr zum Wasserkrug, wenn der Wasserkrug nach einer bestimmten Zeit noch nicht voll ist. Prüfen Sie in diesem Fall, ob die Wasserleitung richtig angeschlossen ist. Entfernen Sie den Wasserkrug, setzen Sie ihn wieder ein und versuchen Sie es erneut.



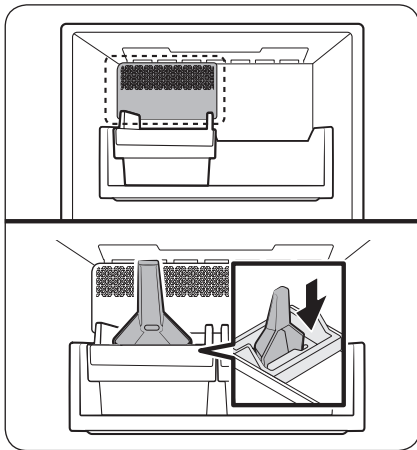
HINWEIS

- Wenn der Wasserkrug überläuft oder undicht ist, sollten Sie die Fläche um den Wasserkrughalter herum trocken wischen.
- Wasser tropft herunter, wenn die Gummikappe geöffnet wird.
- Bei Wasseraustritt wird auf dem Bedienfeld eine Warnmeldung angezeigt. Öffnen Sie im Falle von Wasseraustritt die Gummikappe, damit das ausgetretene Wasser abfließen kann. Wenn die Warnmeldung nach dem Leeren nicht gelöscht wird, liegt möglicherweise ein Systemfehler vor. Wenden Sie sich an das örtliche Samsung-Kundendienstzentrum.

Auto-Eisspender (nur für entsprechend ausgestattete Modelle)

Der Kühlschrank verfügt über eine eingebaute Eismaschine, die automatisch Eis ausgibt.

- Das Gesamtdesign und/oder das Zubehör können sich je nach Modell unterscheiden.



- Dieses Gerät bietet zwei Arten von Eis.

Eismaschine

Nachdem Sie Ihren Kühlschrank installiert und angeschlossen haben, befolgen Sie bitte die folgenden Anweisungen, um eine funktionierende Herstellung von Eis zu gewährleisten und den Eiswürfelbehälter voll zu halten:

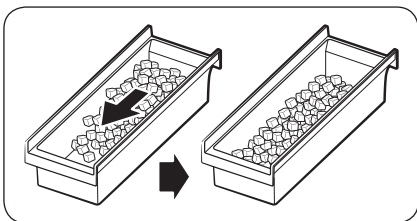
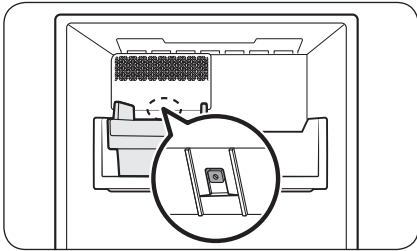
Bei der erstmaligen Benutzung

- Lassen Sie die Eismaschine 1-2 Tage lang Eis herstellen.

Bedienung

- Gießen Sie die ersten 1-2 Behälter mit Eiswürfeln weg, um aus der Wasserversorgung stammende Verunreinigungen zu entfernen.

Diagnose



- Das Gesamtdesign und/oder das Zubehör können sich je nach Modell unterscheiden.
- Wenn kein Eis ausgegeben wird, überprüfen Sie mithilfe der Taste **Test** an der Unterseite des Eisbereiters zunächst seinen Status.
- Drücken Sie die Taste **Test** auf der Rückseite der Eismaschine. Wenn Sie die Taste betätigen, erklingt ein Signalton (Ding-Dong). Ein weiterer Signalton ist zu hören, wenn die Eismaschine ordnungsgemäß funktioniert.
- Es ist normal, wenn sich das Eis auf einer Seite der Schale ansammelt. Verteilen Sie das Eis gleichmäßig in der Schale, um mehr Eis aufzubewahren.

⚠ VORSICHT

- Wenn die Wasserleitung nicht anschließen, wird das Wasserventil mit der Zeit ein summendes Geräusch erzeugen. Vergessen Sie in diesem Fall nicht, die Eismaschine auszuschalten.
- Wenn die Eismaschine wiederholt einen Signalton ausgibt, sollten Sie sich an den Installateur Ihrer Wasserleitung oder an ein örtliches Samsung-Kundendienstzentrum wenden.
- Legen Sie keine Lebensmittel in den Eiswürfelbehälter. Tiefgefrorene Lebensmittel können die Eismaschine beschädigen, insbesondere wenn Sie die Tür öffnen oder schließen.
- Wenn die Stromversorgung der Kühl-/Gefrierkombination nach einem Stromausfall wieder einsetzt, kann der Eiswürfelbehälter eine Mischung aus geschmolzenen und verklemmten Eiswürfeln enthalten. Das kann einen Ausfall der Eismaschine zur Folge haben. Um dies zu verhindern, achten Sie darauf, den Eiswürfelbehälter zu leeren, bevor Sie die Kühl-/Gefrierkombination in Betrieb nehmen.
- Führen Sie niemals Ihre Finger oder andere Gegenstände in die Öffnung der Eismaschine ein. Andernfalls kann es zu Verletzungen oder zu Sachschäden kommen.
- Aufgrund von Sublimation wird Eis, das längere Zeit im Gefrierabteil aufbewahrt wird, zuerst kleiner und bildet dann große Eisbrocken. Schalten Sie daher die Eismaschine wie folgt aus, wenn Sie längere Zeit kein Eis benötigen werden.
- Verwenden Sie nur die mit dem Gerät gelieferten neuen Schlauchsets. Verwenden Sie ein altes Schlauchpaket kein zweites Mal.

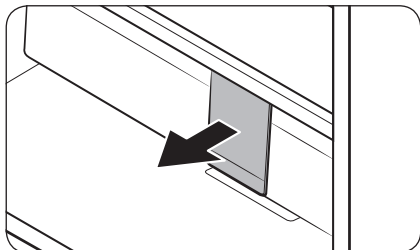
Wassertank (nur für entsprechend ausgestattete Modelle)

Sie können Trinkwasser hinzufügen, um Eis herzustellen.

⚠ VORSICHT

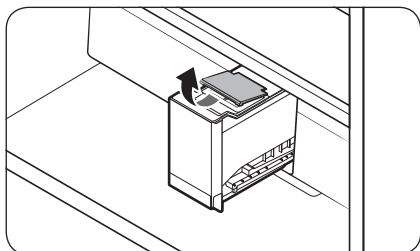
- Füllen Sie den Tank nur mit Trinkwasser (z. B. Mineral- oder gefiltertes Wasser). Verwenden Sie keine anderen Flüssigkeiten.
- Seien Sie vorsichtig, wenn Sie den gefüllten Tank transportieren. Sie können sich verletzen, wenn der Tank hinfällt.
- Nach der Erstinbetriebnahme muss der Wassertank gefüllt werden, um den AutoFill-Krug mit Wasser zu versorgen.
- Überprüfen und füllen Sie den Wassertank regelmäßig, da er die Wasserquelle für den AutoFill-Krug und die Eismaschine ist.

So füllen Sie den Wassertank

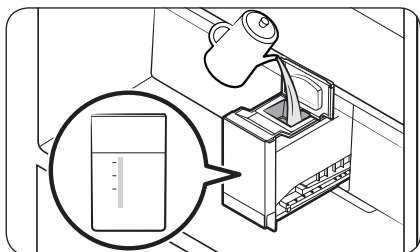


Reinigen Sie die Innenseiten des Wassertanks vor dem erstmaligen Gebrauch und trocknen Sie sie gründlich ab.

1. Heben Sie den Wassertank an, und ziehen Sie ihn heraus.



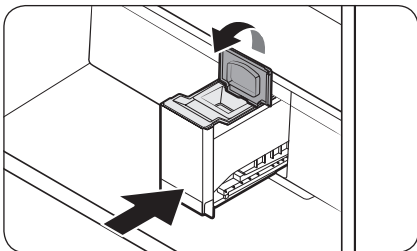
2. Öffnen Sie den vorderen Deckel und füllen Sie Wasser entsprechend den Markierungen im Wassertank ein.



⚠ VORSICHT

Überschreiten Sie nicht die maximale Einfüllhöhe. Andernfalls läuft Wasser über.

Bedienung



3. Schließen Sie den vorderen Deckel und schieben Sie den Wassertank ganz hinein. Schalten Sie die Ice Maker (Eismaschine) im Bedienfeld On (Ein). Das hergestellte Eis wird im Eiskübel des Gefrierschranks aufbewahrt.

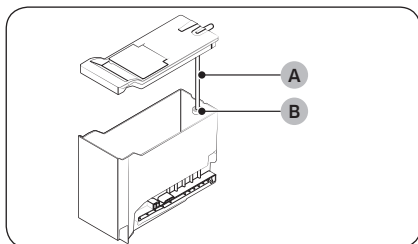
HINWEIS

- Auch wenn der Wassertank voll ist, wird kein Eis hergestellt, wenn der Eisbereiter ausgeschaltet ist.
- Die Pumpe, die das Wasser zum Eisbereiter befördert, kann Geräusche machen, wenn der Wassertank leer ist. Schalten Sie die Eismaschine aus, um dies zu verhindern.
- Es kann für etwa 5 Sekunden ein Geräusch auftreten, wenn Wasser zum Eisbereiter geleitet wird. Dies ist keine Fehlfunktion des Geräts.

VORSICHT

- Gießen Sie kein Wasser direkt in den Eiskübelbehälter, um es einzufrieren. Es besteht die Gefahr einer Beschädigung.
- Beim ersten Befüllen des Wassertanks tritt möglicherweise Wasser aus.
- Wenn die Stromversorgung der Kühl-/Gefrierkombination nach einem Stromausfall wieder einsetzt, kann der Eiskübelbehälter eine Mischung aus geschmolzenen und verklemmten Eiskübeln enthalten. Das kann einen Ausfall der Eismaschine zur Folge haben. Um dies zu verhindern, achten Sie darauf, den Eiskübelbehälter zu leeren, bevor Sie die Kühl-/Gefrierkombination in Betrieb nehmen.
- Führen Sie niemals Ihre Finger oder andere Gegenstände in die Öffnung der Eismaschine ein. Andernfalls kann es zu Verletzungen oder zu Sachschäden kommen.

Reinigung und Pflege

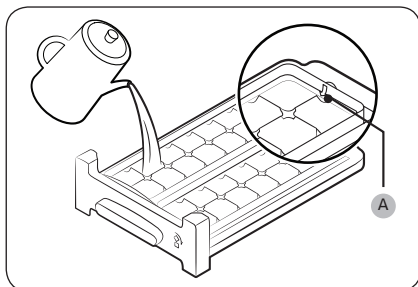


- Reinigen Sie den Wassertank alle ein bis zwei Wochen. Achten Sie darauf, dass Sie alle Teile abnehmen, einschließlich der Abdeckung und der **Düse (A)**.
- Leeren Sie den Wassertank vor der Reinigung mit sauberem Wasser vollständig aus. Und trocknen Sie den Tank für die spätere Verwendung.
- Verwenden Sie eine weiche Bürste, um den **Filter (B)** zu reinigen.

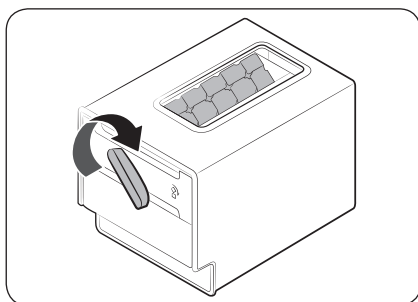
⚠ VORSICHT

Lassen Sie den Wassertank nicht mit Feuchtigkeit im Inneren stehen, bevor Sie ihn wieder mit Wasser füllen. Andernfalls können sich mit der Zeit Verunreinigungen im Inneren des Tanks ansammeln.

Twist-Eismaschine (nur für entsprechend ausgestattete Modelle)

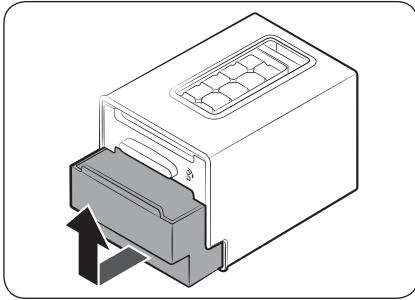


1. Öffnen Sie die Tür des Gefrierabteils und ziehen Sie den Eisbehälter auf.
2. Füllen Sie bis zur **maximalen Füllstandsmarkierung (A)** auf der Rückseite des Fachs Wasser ein.
3. Schieben Sie das Fach wieder zurück an seine alte Stelle.



4. Nachdem das Wasser zu Eiswürfeln gefroren ist, drehen Sie den Griff der Eisschale im Uhrzeigersinn, um die Eiswürfel in den Eisbehälter zu entleeren. Wiederholen Sie dies, bis sich alle Eiswürfel im Eisbehälter befinden.

Bedienung



5. Um den Eisbehälter zu entfernen, ziehen Sie ihn vorsichtig nach oben heraus.

⚠ VORSICHT

- Verwenden Sie den Eisbehälter nicht speziell für die Eisherstellung. Der Behälter könnte brechen.
- Stellen Sie sicher, dass sich der Eiswürfelbehälter direkt unter dem Eiswürfelfach befindet.
- Der Eiswürfelbehälter verfügt am Boden über einen Ablauf.
 - Bewahren Sie das Eis im Behälter nicht bei Umgebungstemperatur auf. Das Eis schmilzt und läuft aus.
 - Bei einem Stromausfall schmilzt das Eis und läuft aus. Wenn die Stromversorgung wieder hergestellt ist, kann das Wasser wieder gefrieren und den Behälter sprengen. Um Schäden am Behälter zu vermeiden, sollten Sie ihn nach einem Stromausfall entnehmen und entleeren.
 - Verwenden Sie nur Trinkwasser.

📖 HINWEIS

- Die Zeit für die Eisherstellung hängt von Ihrer Temperatureinstellung ab.

Instandhaltung

Wartung und Pflege

Eiswürfelbehälter (nur für entsprechend ausgestattete Modelle)

Wenn Sie über einen längeren Zeitraum kein Eis entnommen haben, können sich Eisklumpen im Eiswürfelbehälter bilden. Wenn dies der Fall ist, entfernen Sie den Eiswürfelbehälter und entleeren Sie ihn.

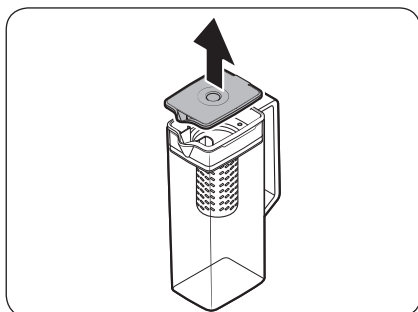
⚠ VORSICHT

- Achten Sie darauf, alle Eisstücke und Wasserspritzer, die versehentlich auf dem Boden gelandet sind, zu entfernen, um Verletzungen zu vermeiden.
- Lassen Sie Kinder nicht mit dem Wasserspender oder der Eismaschine spielen. So vermeiden Sie Verletzungen.
- Verwenden Sie nur den mitgelieferten Eisbehälter. Eisbehälter von Drittanbietern können einen Ausfall des Systems verursachen.

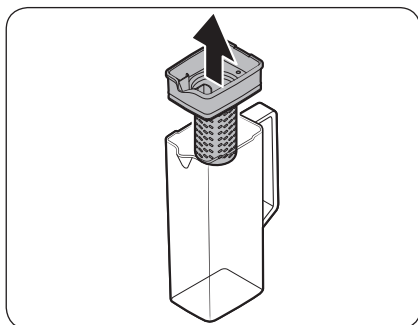
📖 HINWEIS

- Der für die Eisherstellung erforderliche Wasserdruck beträgt 206 bis 861 kPa.
- Geräusche der Eismaschine bei der Herstellung von Eis sind normal.

AutoFill-Krug

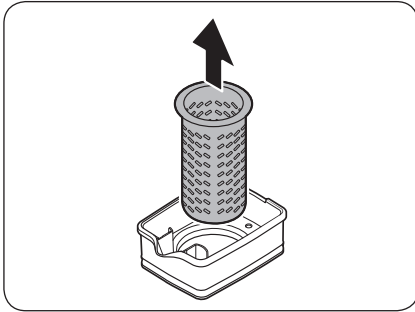


1. Fassen Sie in die Griffmulde des Deckels und ziehen Sie ihn dann nach oben ab.



2. Fassen Sie den Teesiebhalter beide Seiten und heben Sie ihn dann nach oben heraus.

Instandhaltung



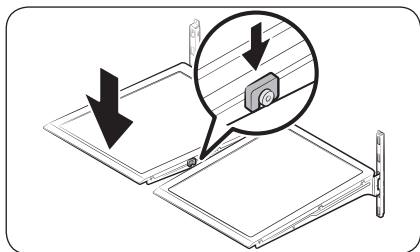
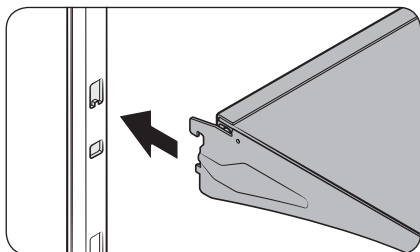
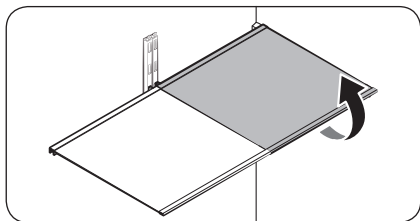
3. Ziehen Sie den **Teesiebhalter** unter leichter Drehung aus der verschlossenen Öffnung.
4. Reinigen Sie den **Teesiebhalter** mit einem neutralen Spülmittel und unter fließendem Wasser. Danach müssen Sie ihn abspülen und gut abtrocknen.
5. Gehen Sie beim Einbauen des AutoFill-Krugs in der umgekehrten Reihenfolge wie beim Ausbauen vor.

VORSICHT

Der Wasserkrug und der Deckel sind nicht mikrowellenfest. Sie können bei Hitzeeinwirkung (auch unten heißem Wasser) schmelzen und sich verformen. Waschen Sie das Gerät je nach Bedarf von Hand in kaltem oder warmem Wasser.

Fachböden im Kühlabteil

Das Aussehen der Fachböden hängt vom jeweiligen Modell ab.



- Um einen Fachboden zu entfernen, müssen Sie die entsprechende Tür vollständig öffnen. Fassen Sie den Fachboden an der Vorderseite, und ziehen Sie ihn dann vorsichtig nach oben heraus.

HINWEIS

Heben Sie den Fachboden beim Herausnehmen oder Wiedereinsetzen nicht vollständig an. Die Rückwand des Kühlabteils kann verbeult werden.

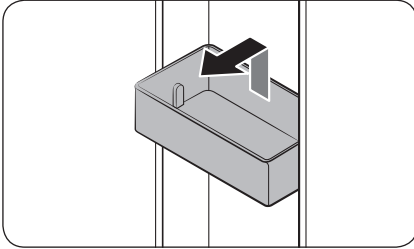
- Zum Wiedereinsetzen halten Sie den Fachboden in einem Winkel, so dass die Vorderseite höher als die Rückseite ist, und führen Sie dann den oberen Haken in die Einkerbung des obere Fachbodens ein. Senken Sie dann den Fachboden ab und führen Sie den Haken des unteren Fachbodens in die Einkerbung des unteren Fachbodens ein.

VORSICHT

- Die Hartglasböden sind sehr schwer. Gehen Sie beim Entfernen vorsichtig vor.
- Das Regal muss richtig herum eingesetzt werden. Achten sie darauf, dass die Unterseite nicht nach oben zeigt.
- Glasbehälter können zu Kratzern auf der Oberfläche von Glasböden führen.

Instandhaltung

Türfächer



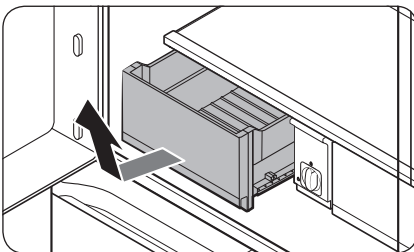
- Um ein **Türfach** auszubauen, fassen Sie es an der Vorderseite an und ziehen Sie es dann vorsichtig nach oben heraus.
- Zum Wiedereinsetzen schieben Sie das **Türfach** etwas oberhalb seiner endgültigen Position hinein. Achten Sie dabei darauf, dass die Rückseite des Fachs an der Tür anliegt. Halten Sie das **Türfach** auf der Rückseite mit beiden Händen fest und drücken Sie es dann so nach unten, dass es eng anliegt.

⚠ VORSICHT

- Nehmen Sie Fächer nicht heraus, wenn sie mit Lebensmitteln gefüllt sind. Leeren Sie sie vorher.
- Seien Sie beim Öffnen der Tür vorsichtig, wenn das untere Fach größere Flaschen enthält, die umfallen können.
- Lassen Sie keine Kinder mit den Fächern spielen. Scharfe Kanten an den Fächern können zu Verletzungen führen.

Schubfächer im Kühlabteil

Crisper/Flex Crisper-Auszüge (nur für entsprechend ausgestattete Modelle)



Fassen Sie das Schubfach auf der Vorderseite an und ziehen Sie es nach oben heraus.

- Wir empfehlen, vor dem Herausnehmen des Schubfachs die Türfächer zu entfernen. Dadurch sollen Beschädigungen der Türfächer verhindert werden.
- Um das Schubfach wieder einzubauen, setzen Sie es in das Schienensystem ein und schieben Sie es wieder hinein.

Reinigung

Innen und außen

⚠️ WARNUNG

- Verwenden Sie niemals Waschbenzin, Verdüner, Bleichmittel oder Autoreinigungsmittel, um die Kühl-/Gefrierkombination Gerät zu reinigen. Andernfalls können Schäden an der Oberfläche des Geräts oder ein Brand die Folge sein.
- Sprühen Sie kein Wasser auf die Kühl-/Gefrierkombination. Andernfalls besteht die Gefahr von Stromschlägen.

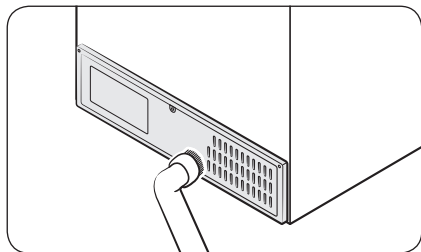
Entfernen Sie eventuelle Fremdkörper (z. B. Staub oder Wasser) in regelmäßigen Abständen mit einem trockenen Tuch vom Netzstecker und von den Kontakten.

1. Ziehen Sie das Netzkabel aus der Steckdose.
2. Verwenden Sie ein angefeuchtetes, weiches, fussel freies Tuch oder ein Papiertuch, um die Innen- und Außenflächen der Kühl-/Gefrierkombination zu reinigen.
3. Wenn Sie fertig sind, verwenden Sie ein trockenes Tuch oder ein Papiertuch, um das Gerät gründlich zu trocknen.
4. Verbinden Sie das Netzkabel mit der Steckdose.

Gummidichtungen

Wenn die Gummidichtungen einer Tür verschmutzt sind, schließt die Tür möglicherweise nicht mehr richtig. Das verschlechtert Leistung und Effizienz der Kühl-/Gefrierkombination. Verwenden Sie zum Reinigen der Gummidichtungen ein mildes Reinigungsmittel und ein feuchtes Tuch. Anschließend mit einem Tuch gut trocknen.

Rückwand



Um Kabel und freiliegende Teile der Rückwand frei von Schmutz zu halten, saugen Sie die Rückwand ein- bis zweimal pro Jahr mit dem Staubsauger ab.

⚠️ VORSICHT

Entfernen Sie dabei nicht die Rückwandverkleidung. Andernfalls besteht die Gefahr eines elektrischen Schlags.


Instandhaltung

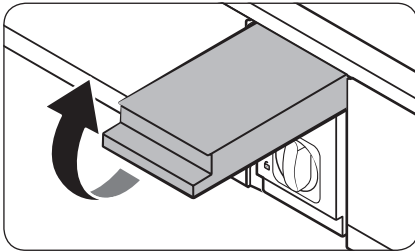
Ersetzen von Teilen

Wasserfilter (für entsprechend ausgestattete Modelle)

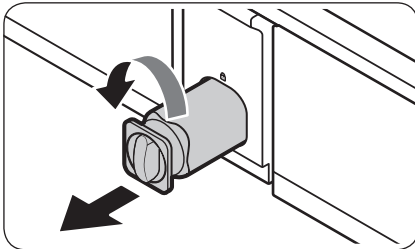
⚠ WARNUNG

- Verwenden Sie keine Wasserfilter von Drittanbietern. Verwenden Sie nur von Samsung zur Verfügung gestellte oder zugelassene Filter.
- An nicht zugelassenen Filtern können Wasser austreten, den Kühlschrank beschädigen oder einen elektrischen Schlag verursachen. Samsung übernimmt keine Haftung für Schäden, die aus der Benutzung der Wasserfilter von Drittanbietern resultieren.

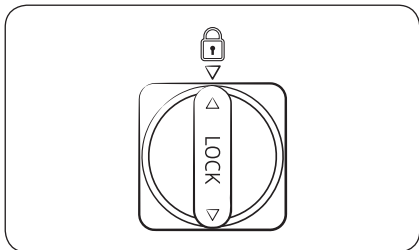
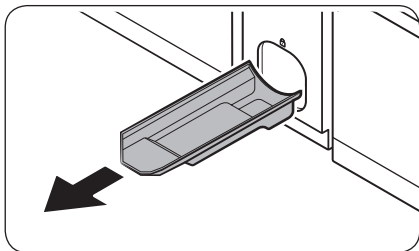
Das Symbol der Filtertauschanzeige () blinkt, um Ihnen anzuzeigen, dass es an der Zeit ist, den Wasserfilter zu tauschen. Vergewissern Sie sich vor dem Austauschen des Filters, dass die Wasserzuleitung abgesperrt ist.



1. Schließen Sie die Wasserversorgung.
2. Öffnen Sie die Abdeckung der Filterpatrone.



3. Drehen Sie den Knopf an der Filterpatrone um 90 Grad gegen den Uhrzeigersinn ($\frac{1}{4}$ Umdrehung). Die Filterpatrone wird entriegelt.



4. Ziehen Sie die Patrone heraus.
 - Wenn der Wasserfilter stark verunreinigt ist, lässt sich die Patrone möglicherweise nicht einfach entfernen. Wenden Sie in diesem Fall mehr Kraft auf.
 - Um zu verhindern, dass Wasser aus der Filteröffnung austritt, müssen Sie die Patrone beim Herausnehmen gerade herausziehen.
5. Setzen Sie eine neue Filterpatrone ein. Verwenden Sie nur von Samsung zur Verfügung gestellte oder zugelassene Filter.
6. Drehen Sie den Knopf an der Patrone im Uhrzeigersinn, bis er einrastet.
7. Schließen Sie die Abdeckung der Filterpatrone.
8. Setzen Sie den Filtertauschalarm zurück. (Detaillierte Anweisungen finden Sie im Abschnitt „Zurücksetzen oder Verwerfen des Filtertauschalarms (nur für entsprechend ausgestattete Modelle)“ auf Seite 62.)

HINWEIS

- Ein neu installierter Filter kann bewirken, dass der Wasserspender das Wasser kurzzeitig ausspuckt. Dies liegt daran, dass Luft in die Wasserleitung geraten ist.
- Durch den Tausch kann es passieren, dass der Wasserspender für kurze Weile tropft. Wenn dies der Fall ist, wischen Sie das Wasser einfach mit einem trockenen Handtuch vom Boden auf.

Wasserfilter mit Umkehrosmose

Der Wasserdruck der Frischwasserversorgung eines Wasserfilters mit Umkehrosmose muss zwischen 206 und 861 kPa liegen.

Der Wasserdruck des Wasserfilters mit Umkehrosmose zur Kaltwasserleitung des Kühlschranks muss mindestens 206 kPa betragen. Wenn der Wasserdruck unter diesem Nenndruck liegt:

- Überprüfen Sie, ob der Sedimentfilter des Umkehrosmosesystems verstopft ist. Ersetzen Sie wenn nötig den Filter.
- Füllen Sie den Wassertank im Umkehrosmosesystem mit Wasser.
- Wenn Ihr Gerät mit einem Wasserfilter ausgestattet ist, kann sich der Wasserdruck bei Verwendung mit einem Umkehrosmosesystem zusätzlich verringern. Entfernen Sie den Wasserfilter.

Für weitere Informationen oder Wartungsarbeiten wenden Sie sich an einen zugelassenen Klempner.

Bestellen eines neuen Filters

Wenn Sie einen neuen Wasserfilter kaufen möchten, wenden Sie sich an das nächstgelegene Samsung-Kundendienstzentrum.

Instandhaltung

LED-Lampen

Wenn Sie die Leuchten der Kühl-/Gefrierkombination austauschen müssen, wenden Sie sich an das nächstgelegene Samsung-Kundendienstzentrum.

WARNUNG

- Die Leuchten können nicht vom Benutzer gewartet werden. Versuchen Sie nicht, eine Lampe selbst auszutauschen. Es besteht Stromschlaggefahr.

Leuchte (Lichtquelle)

Dieses Produkt enthält eine Lichtquelle der Energieeffizienzklasse <G>.

Die Leuchte(n) und/oder das/die Vorschaltgerät(e) dürfen vom Benutzer nicht gewartet werden. Um die Leuchten und/oder Vorschaltgeräte auszutauschen, wenden Sie sich an das nächstgelegene Samsung-Kundendienstzentrum.

Ausführliche Anweisungen zum Austauschen der Leucht(en) oder Vorschaltgerät(e) in Ihrem Produkt finden Sie auf der Samsung-Website (<http://www.samsung.com>). Wechseln Sie dort zu Support > Support-Startseite und geben Sie dann die Modellbezeichnung ein.

Detaillierte Anweisung zum Ausbauen der Leuchte(n) und/oder des/der Vorschaltgerät(e) finden Sie in der obigen Anweisung zum Tauschen.

Türverkleidung (nur für entsprechend ausgestattete Modelle)

Sie können die von Ihnen bevorzugte Türverkleidung für Ihre INDIVIDUAL-Kühl-/Gefrierkombination auswählen. Kaufen Sie die Türverkleidung in einem Samsung-Fachgeschäft oder auf der Samsung-Website (www.samsung.com). Anschließend wird ein Vertragsinstallateur die Verkleidung für Sie einbauen. (Die Stelle, bei der die Türverkleidung erhältlich ist, unterscheidet sich von Land zu Land.)

VORSICHT

- Wenn Sie die Türverkleidung selbst auseinandernehmen oder zusammenbauen, kann dies zu Schäden am Gerät und zu Verletzungen führen. Wenn Sie Probleme mit der Türverkleidung feststellen, wenden Sie sich an ein Samsung-Kundendienstzentrum.
- Für den Austausch einer Verkleidung kann auch innerhalb der Garantiezeit eine Servicegebühr erhoben werden.

Problembhebung

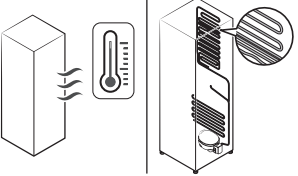
Überprüfen Sie Folgendes, ehe Sie den Kundendienst anrufen. Alle Serviceanrufe, die sich nicht auf Fehlfunktionen beziehen, werden dem Benutzer in Rechnung gestellt.

Allgemein

Temperatur

Symptom	Mögliche Ursachen	Lösung
Kühlabteil/Gefrierabteil funktionieren nicht. Die Temperatur im Kühlabteil/Gefrierabteil ist zu hoch.	<ul style="list-style-type: none">• Das Netzkabel ist nicht richtig eingesteckt.	<ul style="list-style-type: none">• Verbinden Sie das Netzkabel richtig mit der Steckdose.
	<ul style="list-style-type: none">• Die Temperaturregelung ist nicht richtig eingestellt.	<ul style="list-style-type: none">• Stellen Sie eine niedrigere Temperatur ein.
	<ul style="list-style-type: none">• Die Kühl-/Gefrierkombination wurde in der Nähe einer Wärmequelle oder in direktem Sonnenlicht aufgestellt.	<ul style="list-style-type: none">• Schützen Sie die Kühl-/Gefrierkombination vor direkter Sonneneinstrahlung oder Wärmequellen.
	<ul style="list-style-type: none">• Kein ausreichender Abstand der Kühl-/Gefrierkombination zu den nächsten Wänden.	<ul style="list-style-type: none">• Stellen Sie sicher, dass auf allen Seiten ein Abstand von mindestens 5 cm zwischen der Kühl-/Gefrierkombination und den nächsten Wänden oder Schränken eingehalten wird.
	<ul style="list-style-type: none">• Die Kühl-/Gefrierkombination ist überladen. Die Lüftungsöffnungen der Kühl-/Gefrierkombination sind mit Lebensmitteln verstopft.	<ul style="list-style-type: none">• Überladen Sie die Kühl-/Gefrierkombination nicht. Versperren Sie die Lüftungsöffnungen nicht mit Lebensmitteln.
Kühlabteil/Gefrierabteil kühlen zu stark.	<ul style="list-style-type: none">• Die Temperaturregelung ist nicht richtig eingestellt.	<ul style="list-style-type: none">• Stellen Sie eine höhere Temperatur ein.

Problembhebung

Symptom	Mögliche Ursachen	Lösung
Innenwand ist heiß.	<ul style="list-style-type: none"> Die Kühl-/Gefrierkombination hat hitzebeständige Rohrleitungen in der Innenwand. 	<ul style="list-style-type: none"> Um Kondensation zu verhindern, wurde die Kühl-/Gefrierkombination an den vorderen Ecken mit wärmeisolierten Röhren ausgestattet. Dieses Gerät arbeitet bei höheren Umgebungstemperaturen möglicherweise nicht effektiv. Dies ist keine Fehlfunktion des Geräts. 

Gerüche

Symptom	Mögliche Ursachen	Lösung
Die Kühl-/Gefrierkombination riecht schlecht	<ul style="list-style-type: none"> Verdorbenes Lebensmittel. 	<ul style="list-style-type: none"> Reinigen Sie die Kühl-/Gefrierkombination und entfernen Sie die verdorbenen Lebensmittel.
	<ul style="list-style-type: none"> Lebensmittel mit starkem Eigengeruch. 	<ul style="list-style-type: none"> Stellen Sie sicher, dass stark riechende Lebensmittel luftdicht verpackt sind.

Eisbildung

Symptom	Mögliche Ursachen	Lösung
Eis um die Lüftungsöffnungen.	<ul style="list-style-type: none"> Die Lüftungsöffnungen werden von Lebensmitteln verstellt. 	<ul style="list-style-type: none"> Stellen Sie sicher, dass keine Lebensmittel die Lüftungsöffnungen der Kühl-/Gefrierkombination versperren.
Eis auf den Innenwänden.	<ul style="list-style-type: none"> Die Tür ist nicht richtig geschlossen. 	<ul style="list-style-type: none"> Achten Sie darauf, dass keine Lebensmittel die Tür blockieren. Reinigen Sie die Türdichtung.

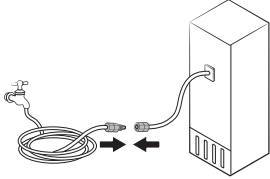
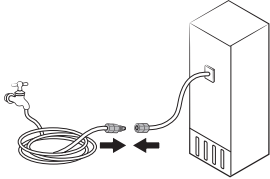
Kondensation

Symptom	Mögliche Ursachen	Lösung
Kondenswasser auf den Innenwänden.	<ul style="list-style-type: none">• Wenn die Tür offen steht, dringt Feuchtigkeit in die Kühl-/Gefrierkombination ein.	<ul style="list-style-type: none">• Entfernen Sie die Feuchtigkeit und lassen Sie die Tür nicht längere Zeit offen stehen.
	<ul style="list-style-type: none">• Lebensmittel mit hohem Feuchtigkeitsgehalt.	<ul style="list-style-type: none">• Achten Sie darauf, dass Lebensmittel luftdicht verpackt sind.

Wasser/Eis (Nur Modelle mit Spender)

Symptom	Mögliche Ursachen	Lösung
Der Wasserdurchsatz ist geringer als normal.	<ul style="list-style-type: none">• Der Wasserdruck ist zu niedrig.	<ul style="list-style-type: none">• Stellen Sie sicher, dass der Wasserdruck 206 bis 861 kPa beträgt.
Die Eismaschine macht ein summesdes Geräusch.	<ul style="list-style-type: none">• Die Eismaschine ist aktiviert, aber die Wasserzufuhr zur Kühl-/Gefrierkombination ist nicht angeschlossen.	<ul style="list-style-type: none">• Schalten Sie die Eismaschine aus.
Die Eismaschine produziert kein Eis.	<ul style="list-style-type: none">• Die Eismaschine ist gerade installiert worden.	<ul style="list-style-type: none">• Sie müssen 12 Stunden lang warten, bis die Kühl-/Gefrierkombination Eis herstellt.
	<ul style="list-style-type: none">• Die Temperatur im Gefrierabteil ist zu hoch.	<ul style="list-style-type: none">• Stellen Sie die Temperatur im Gefrierabteil auf weniger als -18 °C oder, in warmer Umgebungsluft, -20 °C ein.
	<ul style="list-style-type: none">• Die Eismaschine ist ausgeschaltet.	<ul style="list-style-type: none">• Schalten Sie die Eismaschine ein.

Problembehebung

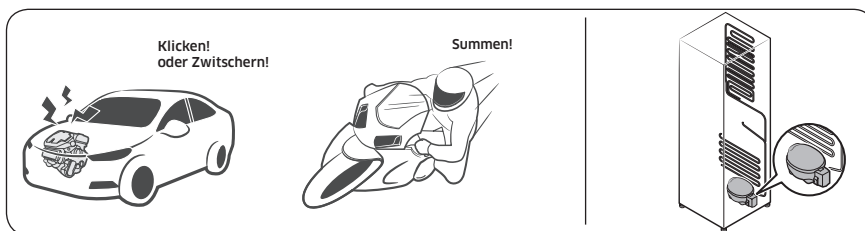
Symptom	Mögliche Ursachen	Lösung
Es wird kein Eis ausgegeben.	<ul style="list-style-type: none"> • Es kann zu einem Eisstau kommen, wenn der Eisspender für eine längere Zeit (ca. 3 Wochen) nicht verwendet wird. 	<ul style="list-style-type: none"> • Wenn Sie die Kühl-/ Gefrierkombination für eine längere Zeit nicht verwenden werden, müssen Sie den Eisbehälter entleeren und die Eismaschine ausschalten.
	<ul style="list-style-type: none"> • Der Eisbehälter ist nicht richtig eingesetzt. 	<ul style="list-style-type: none"> • Stellen Sie sicher, dass der Eisbehälter richtig eingesetzt ist.
	<ul style="list-style-type: none"> • Die Wasserleitung ist nicht richtig angeschlossen oder die Wasserversorgung ist nicht geöffnet. 	<ul style="list-style-type: none"> • Überprüfen Sie den Wasserabschluss. 
Es wird kein Wasser ausgegeben.	<ul style="list-style-type: none"> • Die Wasserleitung ist nicht richtig angeschlossen oder die Wasserversorgung ist nicht geöffnet. 	<ul style="list-style-type: none"> • Überprüfen Sie den Wasserabschluss. 
	<ul style="list-style-type: none"> • Sie haben den Wasserfilter eines Drittanbieters eingesetzt. 	<ul style="list-style-type: none"> • Verwenden Sie nur von Samsung zur Verfügung gestellte oder zugelassene Filter. • Nicht zugelassene Filtern können lecken und den Kühlschrank beschädigen.
	<ul style="list-style-type: none"> • Auf dem Bedienfeld wird die Meldung „Replace water filter (Wasserfilter austauschen)“ angezeigt. 	<ul style="list-style-type: none"> • Tauschen Sie den Wasserfilter. Setzen Sie anschließend den Filtertauschalarm zurück. (Detaillierte Anweisungen finden Sie im Abschnitt „Zurücksetzen oder Verwerfen des Filtertauschalarms (nur für entsprechend ausgestattete Modelle)“ auf Seite 62.)

Hören Sie ungewöhnliche Geräusche aus dem Kühlschrank?

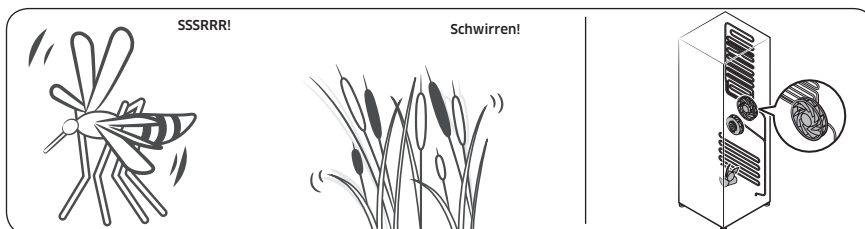
Überprüfen Sie Folgendes, ehe Sie den Kundendienst anrufen. Anrufe beim Service wegen normaler Geräusche werden dem Nutzer in Rechnung gestellt.

Diese Geräusche sind normal.

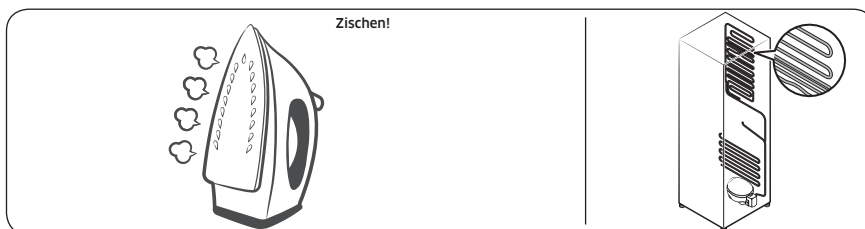
- Beim Ein- oder Ausschalten der Kühl-/Gefrierkombination hören Sie vom Gerät möglicherweise Geräusche wie ein Automotor, der angelassen wird. Wenn sich der Betrieb stabilisiert, gehen diese Geräusche zurück.



- Zu diesen Geräuschen kann es kommen, solange der Lüfter läuft. Wenn der Kühlschrank die eingestellte Temperatur erreicht, ist kein Lüftergeräusch zu hören.

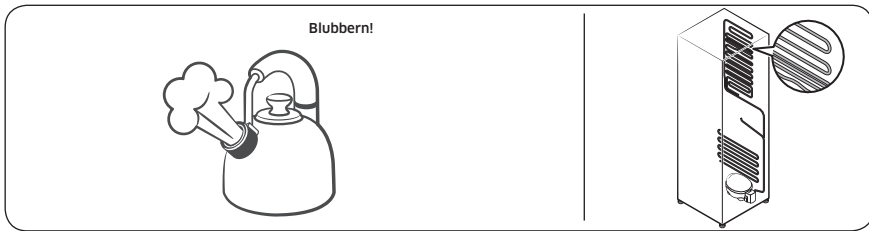


- Beim Abtauen kann Wasser auf die Abtauheizung tropfen und ein zischendes Geräusch verursachen.

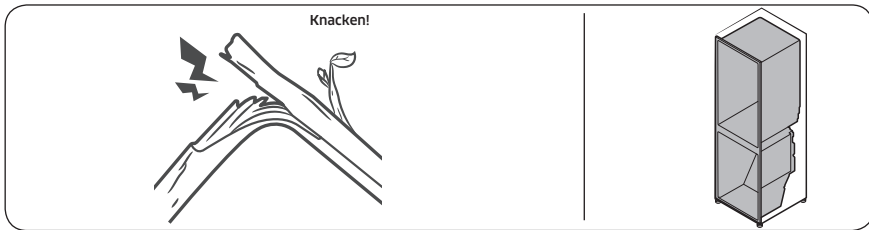


Problembehebung

- Im Kühl- oder Gefrierbetrieb wird Kältemittelgas durch abgedichtete Rohre transportiert, wobei blubbernde Gehäuse verursacht werden können.



- Mit der Zunahme bzw. Abnahme der Kühlschranktemperatur ziehen sich Kunststoffteile zusammen und dehnen sich aus, wodurch Knackgeräusche entstehen. Diese Geräusche treten beim Abtauen auf, oder wenn elektronische Teile arbeiten.



- Modelle mit Eisspender: Möglicherweise sind Summtöne zu hören, wenn sich das Wasserventil öffnet, um die Eismaschine zu füllen.
- Durch den Druckausgleich beim Öffnen und Schließen der Kühlschranktür kann ein zischendes Geräusch auftreten.

SmartThings

Symptom	Abhilfemaßnahme
„SmartThings“ ist im App-Shop nicht zu finden.	<ul style="list-style-type: none"> • Welche Softwareversion die SmartThings-App unterstützt, hängt von den Richtlinien des Herstellers zur Unterstützung von Betriebssystemen ab. Im Hinblick auf die SmartThings-App und die von der App unterstützten Funktionen kann die neue Update-Richtlinie für die jeweilige Betriebssystemversion aus Gründen der Benutzerfreundlichkeit oder der Sicherheit ausgesetzt werden.
Die SmartThings-App funktioniert nicht.	<ul style="list-style-type: none"> • Die SmartThings-App ist nur für entsprechend ausgestattete Modelle verfügbar. • Die alte Samsung Smart Refrigerator App kann sich nicht mit Samsung Smart Home-Modellen verbinden.
Die SmartThings-App ist installiert, verbindet sich aber nicht mit meinem Kühlschrank.	<ul style="list-style-type: none"> • Sie müssen sich bei Ihrem Samsung-Konto anmelden, um die App zu nutzen. • Prüfen Sie, ob Ihr Router normal arbeitet. • Wenn das Wi-Fi-Symbol auf dem Display des Kühlschranks nicht angezeigt wird, bedeutet dies, dass noch keine Netzwerkverbindung hergestellt wurde. Verwenden Sie in diesem Fall die SmartThings-App, um Ihre Kühl-/Gefrierkombination mit dem Zugangspunkt (AP) Ihres Hauses zu verbinden und sie zu registrieren.
Anmeldung bei der App nicht möglich.	<ul style="list-style-type: none"> • Sie müssen sich bei Ihrem Samsung-Konto anmelden, um die App zu nutzen. • Wenn Sie kein Samsung-Konto haben, befolgen Sie die Anweisungen der App zur Erstellung eines solchen.
Eine Fehlermeldung wird angezeigt, wenn ich versuche, meinen Kühlschrank zu registrieren.	<ul style="list-style-type: none"> • Easy Connection kann aufgrund der Entfernung vom Zugangspunkt (AP) oder elektrischen Umgebungsstörungen nicht verbinden. Warten Sie kurz und versuchen Sie es dann erneut.
Die SmartThings-App hat erfolgreich eine Verbindung zu meinem Kühlschrank hergestellt, funktioniert aber nicht.	<ul style="list-style-type: none"> • Beenden Sie die SmartThings-App und starten Sie sie neu oder trennen Sie den Router und verbinden Sie ihn erneut. • Schalten Sie die Kühl-/Gefrierkombination aus und nach 1 Minute wieder ein.
Das WLAN-Symbol blinkt. (📶)	<ul style="list-style-type: none"> • Verbinden Sie Ihre Kühl-/Gefrierkombination vor der Verwendung mit der SmartThings-App. Wenn die Verbindung hergestellt ist, hört die Anzeige auf zu blinken. <ul style="list-style-type: none"> - Wenn Sie die Verbindung nicht herstellen können oder die App nicht verwenden möchten, halten Sie die Taste > 10 Sekunden lang gedrückt. Die Anzeige hört auf zu blinken und auf dem Temperaturdisplay wird „0 FF“ angezeigt.

Anhang

Sicherheitshinweise

- Für eine möglichst effiziente Energienutzung wird empfohlen, alle Einsätze, wie z. B. Türfächer, Schubfächer, Fachböden oder den Eiswürfelbehälter, in der vom Hersteller angegebenen Position im Gerät zu verwenden.
- Dieses Kühlgerät ist nicht für die Verwendung als Einbaugerät vorgesehen.

Installationsanleitung

für Kühlgeräte mit Klimaklasse

In Abhängigkeit von der Klimaklasse ist dieses Kühlgerät für den Einsatz in den in der folgenden Tabelle angegebenen Umgebungstemperaturbereichen vorgesehen.

Die Klimaklasse ist auf dem Typenschild zu finden. Das Gerät funktioniert bei Temperaturen außerhalb des jeweiligen Bereichs möglicherweise nicht ordnungsgemäß.

Sie können die Klimaklasse auf dem Etikett im Inneren Ihres Kühlschranks ablesen.

Effektiver Temperaturbereich

Die Kühl-/Gefrierkombination ist so ausgelegt, dass sie im Temperaturbereich ihrer Klimaklasse normal arbeitet.

Klimaklasse	Symbol	Raumtemperaturbereich (°C)	
		IEC 62552 (ISO 15502)	ISO 8561
Kalt gemäßigt (subnormal)	SN	+10 bis +32	+10 bis +32
Warm gemäßigt (normal)	N	+16 bis +32	+16 bis +32
Subtropisch	ST	+16 bis +38	+18 bis +38
Tropisch	T	+16 bis +43	+18 bis +43

HINWEIS

Die Kühlleistung und der Energieverbrauch der Kühl-/Gefrierkombination können von der Umgebungstemperatur, der Türöffnungshäufigkeit und der Position der Kühl-/Gefrierkombination beeinflusst werden. Wir empfehlen, angemessene Temperatureinstellungen zu verwenden.

Angaben zur Temperaturh

Empfohlene Temperatur

Die optimale Temperatur für die Lagerung von Lebensmitteln:

- Kühlabteil 3 °C
- Gefrierabteil -19 °C

HINWEIS

Die optimale Temperatureinstellung für jedes Fach hängt von der Umgebungstemperatur ab. Die obige Optimaltemperatur ergibt sich bei einer Umgebungstemperatur von 25 °C.

Turbokühlung

Turbokühlung beschleunigt das Abkühlen bei maximaler Lüfterdrehzahl. Das Kühlabteil läuft zweieinhalb Stunden lang mit voller Leistung weiter. Danach wird das Gerät wieder mit der vorher eingestellten Temperatur betrieben.

Turbokälte

Turbokälte beschleunigt das Einfrieren bei maximaler Lüfterdrehzahl. Die Kühl-/Gefrierkombination läuft 50 Stunden lang mit voller Leistung. Danach wird das Gerät wieder mit der vorher eingestellten Temperatur betrieben. Um größere Mengen an Lebensmitteln einzufrieren, aktivieren Sie Turbokälte mindestens 20 Stunden, bevor Sie die Lebensmittel in das Gefrierabteil stellen.

HINWEIS

Der Energieverbrauch steigt, wenn Sie diese Funktion verwenden. Denken Sie daran, diese Funktion zu deaktivieren, wenn Sie sie nicht benötigen, und betreiben Sie das Gerät mit der ursprünglichen Temperatureinstellung.

Regeln zur Lagerung mit bester Haltbarkeit (nur für entsprechend ausgestattete Modelle)

Decken Sie Lebensmittel ab, um Feuchtigkeit zu speichern und zu verhindern, dass sie Gerüche von anderen Lebensmitteln aufnehmen. Ein großer Topf mit z. B. Suppe oder Eintopf sollte in kleine Portionen aufgeteilt und in flache Behälter gegeben werden, ehe Sie sie kühlen. Ein großes Stück Fleisch oder Geflügel im Ganzen sollte vor dem Kühlen in kleinere Stücke zerteilt oder in flache Behälter gelegt werden.

Anordnung der Lebensmittel im Kühlschrank

Fachböden	Die Fachböden sollten verstellbar sein, damit sie eine Vielzahl von Packungsgrößen aufnehmen können.
Spezialfach (nur für entsprechend ausgestattete Modelle)	Versiegelte Gemüsefächer bieten eine optimale Aufbewahrungsumgebung für Obst und Gemüse. Gemüse benötigt höhere Feuchtigkeit, während Früchte weniger Feuchtigkeit benötigen. Gemüsefächer sind mit Vorrichtungen zum Regulieren der Feuchtigkeit ausgestattet. (*je nach Modell und Zubehör) Ein Fleischschubfach mit einstellbarer Temperatur maximiert die Aufbewahrungszeit von Fleisch und Käse.

Anhang

An der Tür verstaut	Bewahren Sie verderblichen Lebensmittel nicht in der Tür. Eier sollten im Karton in einem Regalfach aufbewahrt werden. Die Temperatur der Türfächer in der Tür schwankt stärker als die Temperatur im Kühlteil. Halten Sie die Tür so weit wie möglich geschlossen.
Gefrierabteil	Im Gefrierabteil können Sie Tiefkühlkost aufbewahren, Eiswürfel herstellen und frische Lebensmittel einfrieren.

HINWEIS

Frieren Sie nur frische, einwandfreie Lebensmittel ein. Legen Sie Lebensmittel, die Sie neu einfrieren möchten, möglichst nicht neben solche, die bereits eingefroren sind. Damit Lebensmittel nicht ihren Geschmack verlieren oder austrocknen, müssen Sie sie in luftdicht verschlossenen Behältern oder Gefrierbeuteln aufbewahren.

Tabelle zur Lagerung in Kühl- und Gefrierschränken

Wie lange Lebensmittel frisch bleiben, hängt von Temperatur und der Feuchtigkeitseinwirkung ab. Da die Angaben auf dem Produkt für die sichere Verwendung eines Produkts nicht verlässlich sind, schlagen Sie in dieser Tabelle nach und befolgen Sie diese Tipps.

Milchprodukte

Produkt	Kühl-/Gefrierkombination	Gefrierabteil
Milch	1 Woche	1 Monat
Butter	2 Wochen	12 Monate
Eiskreme	-	2-3 Wochen
Naturkäse	1 Monat	4-6 Monate
Frischkäse	2 Wochen	Nicht empfehlenswert
Joghurt	1 Monat	-

Fleisch

Produkt	Kühl-/Gefrierkombination	Gefrierabteil
Frischer Braten, Steaks, Koteletts	3-4 Tage	2-3 Monate
Frisches Hackfleisch, Suppenfleisch	1-2 Tage	3-4 Monate
Speck	7 Tage	1 Monat
Wurst, Rohes vom Schwein, Rind, Pute	1-2 Tage	1-2 Monate

Geflügel/Eier

Produkt	Kühl-/Gefrierkombination	Gefrierabteil
Frisches Geflügel	2 Tage	6-8 Monate
Geflügelsalat	1 Tag	-
Eier, frisch in der Schale	2-4 Wochen	Nicht empfehlenswert

Fisch / Meeresfrüchte

Produkt	Kühl-/Gefrierkombination	Gefrierabteil
Frischer Fisch	1-2 Tage	3-6 Monate
Gekochter Fisch	3-4 Tage	1 Monat
Fischsalat	1 Tag	Nicht empfehlenswert
Getrockneter oder eingelegter Fisch	3-4 Wochen	-

Obst

Produkt	Kühl-/Gefrierkombination	Gefrierabteil
Äpfel	1 Monat	-
Pfirsiche	2-3 Wochen	-
Ananas	1 Woche	-
Sonstiges Frischobst	3-5 Tage	9-12 Monate

Gemüse

Produkt	Kühl-/Gefrierkombination	Gefrierabteil
Spargel	2-3 Tage	-
Brokkoli, Rosenkohl, grüne Erbsen, Pilze	3-5 Tage	-
Kohl, Blumenkohl, Sellerie, Gurken, Kopfsalat	1 Woche	-
Karotten, Rüben, Radieschen	2 Wochen	-

Anhang

Modellinformationen und Bestellung von Ersatzteilen

Modellinformationen

Scannen Sie den QR-Code auf dem Energieaufkleber, um Informationen über dieses Produkt aus dem Europäischen Produktregister für Energiekennzeichnung (EPREL) abzurufen.

Sie finden den QR-Code auf dem Energieaufkleber in Ihrer Produktverpackung.

Angaben zu Ersatzteil

- Abgaben zum Zeitraum, während dem Ersatzteile vorgehalten werden, die für die Reparatur des Geräts erforderlich sind:
 - 7 Jahre - Thermostate, Temperaturfühler, Leiterplatten und Lichtquellen, Türgriffe, Türscharniere, Fachböden, Körbe (Kästen oder Schubladen)
 - 10 Jahre - Türdichtungen
- Die Mindestdauer der vom Hersteller geleisteten Garantie für das Kühlgerät beträgt 24 Monate.
- Relevante Informationen für die Bestellung von Ersatzteilen, sei es direkt bei Samsung oder über andere Kanäle, werden vom Hersteller, Importeur oder einem offiziellen Vertreter zur Verfügung gestellt.
- Informationen zu Reparaturfachbetrieben erhalten Sie auf <http://samsung.com/support>. Das Servicehandbuch für Benutzer erhalten Sie auf <http://samsung.com/support>.

Open Source Announcement

The software included in this product contains open source software.

The following URL http://opensource.samsung.com/opensource/SMART_TP1_0/seq/0 leads to open source license information as related to this product.



HINWEIS

Hiermit erklärt Samsung, dass dieses Funkgerät den Bestimmungen der Richtlinie 2014/53/EU und den entsprechenden gesetzlichen Vorschriften im Vereinigten Königreich entspricht.

Der vollständige Wortlaut der Konformitätserklärungen für die EU und das Vereinigte Königreich ist unter der folgenden Internetadresse verfügbar: Die offizielle Konformitätserklärung finden Sie unter <http://www.samsung.com>. Wechseln Sie zu Support > Produktsuche, und geben Sie den Modellnamen ein.

	Frequenzbereich	Senderleistung (Max)
Wi-Fi	2412 bis 2472 MHz	20 dBm
Bluetooth	2402 bis 2480 MHz	20 dBm

Kontakt zu Samsung

Falls Sie Fragen oder Anregungen zu Samsung-Produkten haben, freuen wir uns über Ihre Kontaktaufnahme.

Land	Kundendienst	Website
GERMANY	06196 77 555 77	www.samsung.com/de/support



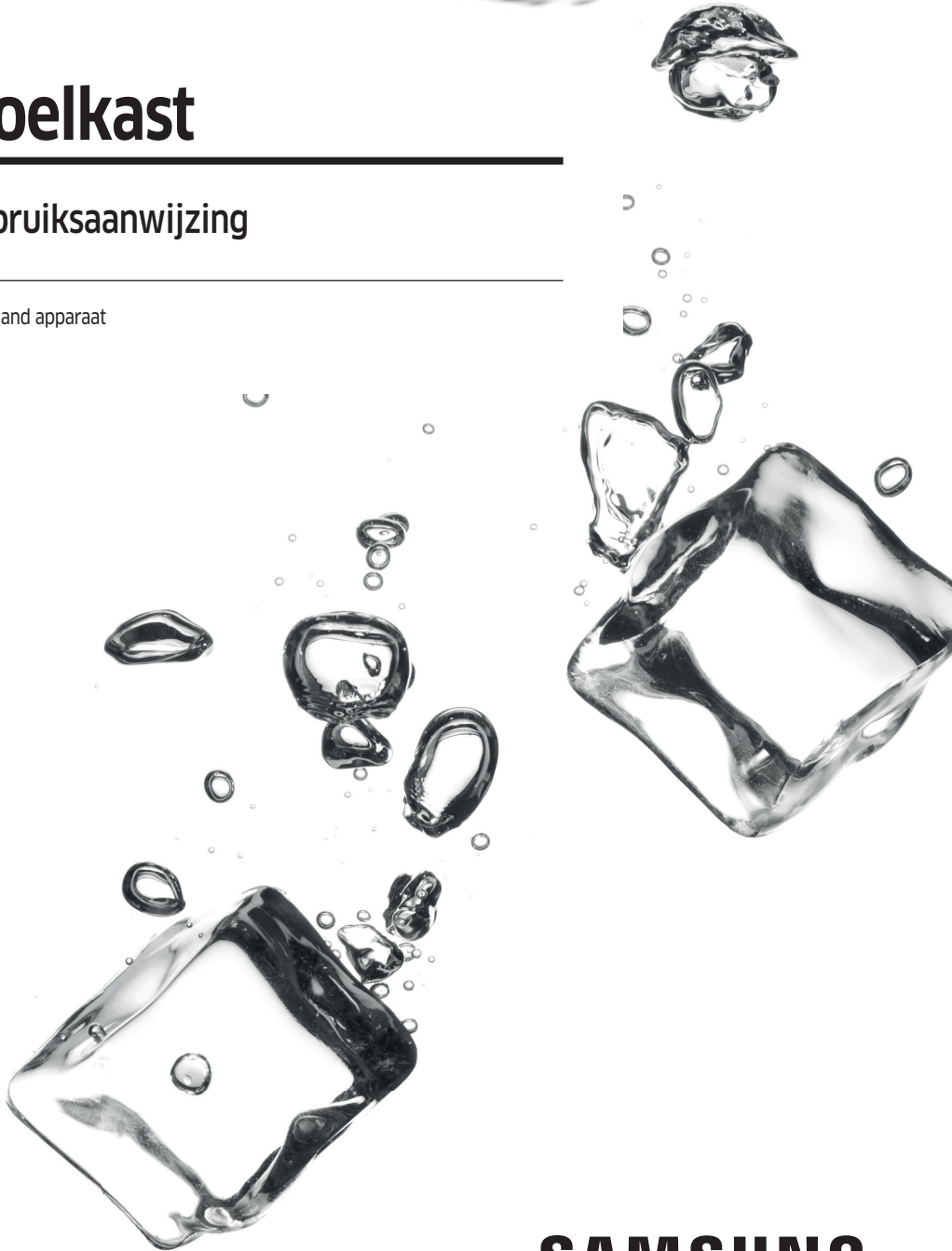
DA68-04604J-00



Koelkast

Gebruiksaanwijzing

Losstaand apparaat



SAMSUNG

Inhoud

Veiligheidsinformatie	4
Belangrijke informatie over de veiligheidswaarschuwingen	4
Belangrijke veiligheidssymbolen en voorzorgsmaatregelen:	7
Belangrijke veiligheidsvoorschriften	8
Belangrijke waarschuwingssymbolen voor transport en op locatie	12
Belangrijke waarschuwingen met betrekking tot de installatie	13
Let op bij de installatie	16
Belangrijke waarschuwingen met betrekking tot het gebruik	17
Let op bij het gebruik	22
Waarschuwingen voor het schoonmaken	26
Belangrijke waarschuwingen met betrekking tot het verwijderen	28
Aanvullende tips voor correct gebruik	29
Instructies over de AEEA-richtlijn	31
Installatie	32
Overzicht van de koelkast	33
Stapsgewijze installatie	37
Bediening	56
Hoofdpaneel	56
De gewenste temperatuur of functie instellen	58
De automatisch gevulde kan in- of uitschakelen (alleen bepaalde modellen)	59
De ijsmaker kan in- of uitschakelen (alleen bepaalde modellen)	59
Resetten of negeren van het alarm voor vervanging van het waterfilter (alleen bepaalde modellen)	59
De temperatuurschaal wijzigen (alleen bepaalde modellen)	60
SmartThings	61
Speciale functies	64
Onderhoud	72
Behandeling en onderhoud	72
Reinigen	76
Vervanging	77
Problemen oplossen	80
Algemeen	80
Hoort u een abnormaal geluid uit de koelkast?	84
SmartThings	86

Bijlage	87
Veiligheidsinstructie	87
Installatieinstructie	87
Temperatuurinstructie	88
Informatie over het model en het bestellen van reserveonderdelen	91
Open Source Announcement	92

Veiligheidsinformatie

Lees deze handleiding aandachtig door voordat u uw nieuwe Samsung-koelkast in gebruik neemt, zodat u weet hoe u op veilige en efficiënte wijze gebruikmaakt van de mogelijkheden en functies van uw nieuwe apparaat.

Belangrijke informatie over de veiligheidswaarschuwingen

- In de waarschuwingen en veiligheidsvoorschriften in deze handleiding worden niet alle mogelijke omstandigheden en situaties besproken.
Het is uw verantwoordelijkheid om uw gezonde verstand te gebruiken en voorzichtig te zijn bij het installeren, onderhouden en bedienen van uw apparaat.
- Aangezien deze gebruiksinstructies gelden voor meerdere modellen, kunnen de eigenschappen van de koelkast verschillen van de beschrijving in deze handleiding. Als u vragen of opmerkingen hebt, dient u contact op te nemen met het dichtstbijzijnde servicecentrum. U kunt ook hulp en informatie online verkrijgen op www.samsung.com.
- R-600a of R-134a wordt gebruikt als koelmiddel.
Raadpleeg het compressorlabel achter op het apparaat of het typeplaatje binnen in de koelkast om te controleren welk koelmiddel er in uw apparaat wordt gebruikt. Als dit product brandbaar gas bevat (koelmiddel R-600a), neemt u contact op met de plaatselijke autoriteiten met betrekking tot het veilig afvoeren van dit product.
- Als u het vormen van een brandbaar gas-luchtmengsel wilt vermijden bij een lek in het koelcircuit, dient u rekening te houden met de grootte van de ruimte waarin het apparaat staat en met de hoeveelheid koelmiddel die wordt gebruikt.

- Zet nooit een apparaat aan dat tekenen van schade vertoont. Neem bij twijfel contact op met uw dealer. De ruimte moet 1 m³ groot zijn voor elke 8 g aan R-600a-koelmiddel in het apparaat.
De hoeveelheid koelmiddel in uw specifieke apparaat wordt aangegeven op het identificatieplaatje binnen in het apparaat.
- Als er koelmiddel uit de leidingen spuit, kan dit ontbranden of oogletsel veroorzaken. Als er koelmiddel uit de leiding lekt, dient u open vuur te vermijden, verwijdert u alle ontvlambare items uit de buurt van het product en moet u de ruimte meteen ventileren.
 - Als u dit niet doet, kan dit leiden tot brand of een explosie.
- Ter voorkoming van aantasting van etenswaren moet het volgende in acht worden genomen:
 - Als de deur te lang geopend is, kan de temperatuur in de koelkastcompartimenten aanzienlijk stijgen.
 - Oppervlakken die in contact komen met etenswaren en bereikbare afvoersystemen moeten regelmatig worden gereinigd.
 - Wanneer watertanks gedurende 48 uur niet zijn gebruikt, dient u deze te reinigen. Als er 5 dagen lang geen water is gebruikt, dient u het watersysteem te spoelen door het aan te sluiten op een watertoevoer.
 - Bewaar rauw vlees en rauwe vis in de koelkast in geschikte bakken, zodat dit niet in contact kan komen met andere etenswaren en geen vocht kan lekken op andere etenswaren.



Veiligheidsinformatie

- Vriescompartimenten met twee sterren zijn geschikt voor het bewaren van ingevroren etenswaren, voor het bewaren of maken van ijs en voor het maken van ijsblokjes.
- Compartimenten met één, twee en drie sterren zijn niet geschikt voor het invriezen van verse etenswaren.
- Als de koelkast langere tijd leeg is, moet u deze uitschakelen, ontdooien, reinigen, droogmaken en de deur open laten staan om te voorkomen dat er schimmelvorming in de koelkast ontstaat.



Belangrijke veiligheidssymbolen en voorzorgsmaatregelen:

Volg alle veiligheidsinstructies in deze handleiding. In deze handleiding worden de volgende veiligheidssymbolen gebruikt.

WAARSCHUWING

Risico's of onveilige situaties die kunnen leiden tot **ernstig lichamelijk letsel, materiële schade en/of de dood.**

LET OP

Risico's of onveilige situaties die kunnen leiden tot **ernstig lichamelijk letsel en/of schade aan eigendommen.**

OPMERKING

Nuttige informatie voor gebruikers voor begrip en profijt van de koelkast.

Deze waarschuwingstekens zijn bestemd om te voorkomen dat u zichzelf of anderen verwondt.

Neem ze nauwgezet in acht.

Lees dit onderdeel door en bewaar het op een veilige plaats voor toekomstige referentie.

Veiligheidsinformatie

Belangrijke veiligheidsvoorschriften



Waarschuwing; brandgevaar/brandbare materialen

WAARSCHUWING

- Zorg bij het plaatsen van het apparaat dat de voedingskabel niet wordt bekneld of beschadigd.
- Plaats niet meerdere verlengsnoeren of stekkerdozen achter het apparaat.
- Alleen met drinkwater vullen.
- Alleen aansluiten op watertoevoer voor drinkwater.
- Houd de ventilatieopeningen in de kast of ombouw van het apparaat vrij.
- Gebruik geen mechanische apparaten of andere middelen om het ontdooien te bespoedigen, tenzij deze door de fabrikant worden aanbevolen.
- Beschadig het koelcircuit niet.
- Gebruik geen elektrische apparaten in de compartimenten voor voedingsmiddelen, tenzij ze van het type zijn dat door de fabrikant wordt aanbevolen.

- Dit apparaat is niet bedoeld voor personen (waaronder kinderen) met een verminderd fysiek, zintuiglijk of mentaal vermogen of met onvoldoende ervaring en kennis, tenzij ze onder toezicht staan of instructies hebben gekregen met betrekking tot het gebruik van het apparaat van een persoon die verantwoordelijk is voor hun veiligheid.

- Dit apparaat kan door kinderen vanaf 8 jaar en door personen met een verminderd fysiek, zintuiglijk of mentaal vermogen of gebrek aan ervaring en kennis worden gebruikt. In dat geval dient er toezicht te zijn of dienen aan deze personen instructies te zijn gegeven omtrent veilig gebruik van het apparaat en moeten deze personen begrijpen welke gevaren het gebruik met zich meebrengt. Kinderen mogen niet met het apparaat spelen. Reiniging en gebruikersonderhoud mogen niet zonder toezicht door kinderen worden uitgevoerd. Kinderen van 3 t/m 8 jaar mogen koelkasten vullen en leeghalen.
- Als het netsnoer is beschadigd, moet dit door de fabrikant, een door de fabrikant aangewezen servicebedrijf of een vergelijkbaar gekwalificeerd persoon worden vervangen om schade te voorkomen.
- Zorg dat het stopcontact goed toegankelijk is zodat u de stekker van het apparaat snel kunt lostrekken bij een noodgeval.
 - Het stopcontact mag zich niet achter het apparaat bevinden.
- Bewaar in dit apparaat geen explosieve stoffen zoals spuitbussen met een brandbaar drijfgas.
- Als het product is uitgerust met LED-lampjes, neem de kapjes dan niet zelf van de lampjes en demonteer de LED-lampjes niet zelf.
 - Neem contact op met een Samsung-onderhoudscentrum.
 - Gebruik uitsluitend de LED-lampjes die door de fabrikant of door de servicebedrijven zijn geleverd.



Veiligheidsinformatie

- Gebruik de nieuwe slangensets die bij het apparaat worden geleverd. Oude slangensets mogen niet worden hergebruikt.
- De watertoevoer naar deze koelkast mag alleen worden aangesloten op een watertoevoer met drinkwater. Voor het goed functioneren van de ijsmaker is een waterdruk van 206-861 kPa (30-125 psi) vereist.
- Voor het efficiëntste energiegebruik dient u alle onderdelen zoals bakken, laden en leggers op de plaats te houden waar deze door de fabrikant zijn geleverd.
- Voor een optimale energie-efficiëntie laat u alle schappen, laden en manden op de oorspronkelijke positie.

Stroomverbruik verminderen

- Installeer het apparaat in een koele, droge ruimte met voldoende ventilatie.
- Zorg dat het apparaat niet is blootgesteld aan direct zonlicht en plaats het nooit in de buurt van een bron van directe warmte (bijvoorbeeld een radiator).
 - Zorg ervoor dat ventilatieopeningen of roosters niet worden geblokkeerd, zodat het apparaat niet onnodig veel stroom verbruikt.
 - Laat het voedsel afkoelen alvorens het in de koelkast te zetten.
 - Zet bevroren voedsel in de koelkast om het te laten ontdooien. U kunt de lage temperaturen van bevroren producten gebruiken om voedsel in de koelkast af te koelen.



-
- Houd de deur van het apparaat niet te lang open terwijl u er etenswaren inzet of uitneemt.
 - Hoe korter de deur open is, hoe minder ijsvorming er in de vriezer plaatsvindt.
 - Reinig de achterkant van de koelkast regelmatig. Stof doet het energieverbruik toenemen.
 - Stel geen koudere temperatuur in dan nodig is.
 - Zorg voor voldoende luchtafvoer aan de onderzijde en de achterwand van de koelkast. Sluit geen luchtopeningen af.
 - Plaats het apparaat zo dat er genoeg ruimte is aan de rechter-, linker-, achter- en bovenzijde. Het stroomverbruik neemt hierdoor af, wat kosten bespaart.

Dit apparaat is bedoeld om te worden gebruikt in huishoudens en soortgelijke toepassingen, zoals

- personeelskantines in winkels, kantoren en andere bedrijfsomgevingen;
- pensions, en door klanten in hotels, motels en andere accommodaties;
- bed & breakfast-achtige omgevingen;
- catering en soortgelijke kleinhandelstoepassingen.

Veiligheidsinformatie

Belangrijke waarschuwingssymbolen voor transport en op locatie

WAARSCHUWING

- Bij het transporteren en installeren van het apparaat moet u ervoor zorgen dat er geen onderdelen van het koelcircuit beschadigd raken.
 - Koelmiddel dat uit de pijp lekt, kan ontbranden of oogletsel veroorzaken. Als een lek wordt ontdekt, moet u open vuur of mogelijke ontstekingsbronnen vermijden en de ruimte waarin het apparaat staat, enkele minuten ventileren.
 - Dit apparaat bevat een kleine hoeveelheid isobutaan (R-600a), een natuurlijk, milieuvriendelijk gas, dat echter zeer brandbaar is. Bij het transporteren en installeren van het apparaat moet u ervoor zorgen dat er geen onderdelen van het koelcircuit beschadigd raken.
- Raak de waterslang aan de achterzijde van de koelkast niet aan tijdens het transport of de installatie.
 - Dit kan leiden tot beschadiging van de koelkast, met als gevolg dat de waterdispenser niet kan worden gebruikt.

Belangrijke waarschuwingen met betrekking tot de installatie

WAARSCHUWING

- Installeer de koelkast niet in een vochtige omgeving of op een plaats waar deze in contact kan komen met water.
 - Verslechterde isolatie van elektrische onderdelen kan leiden tot een elektrische schok of brand.
- Plaats deze koelkast niet in direct zonlicht en stel het apparaat niet bloot aan warmte van fornuizen, radiatoren of andere apparaten.
- Vermijd het aansluiten van meerdere apparaten op één stekkerdoos. De koelkast moet altijd een eigen individueel stopcontact hebben met een voltage dat overeenkomt met het voltage van het typeplaatje van de koelkast.
 - Dit zorgt ervoor dat het apparaat optimaal presteert en voorkomt overbelasting van de elektrische bekabeling in uw huis, die zou kunnen leiden tot brand door oververhitting van de elektriciteitskabels.
- Steek de stekker niet in het stopcontact als dit los zit.
 - Er bestaat gevaar op elektrische schokken of brand.
- Gebruik geen netsnoer dat over de lengte of aan de uiteinden is gebarsten of versleten.
- Buig het netsnoer niet te veel en plaats er geen zware voorwerpen op.
- Trek niet te hard aan het netsnoer en buig het niet overmatig.
- Draai het netsnoer niet en leg er geen knoop in.

Veiligheidsinformatie

- Haak het netsnoer niet over een metalen object, plaats geen zwaar voorwerp op het netsnoer en steek het snoer niet tussen voorwerpen door of druk het niet op zijn plaats achter het apparaat.
- Zorg dat u bij het verplaatsen van de koelkast niet met de koelkast over het netsnoer rolt of dit beschadigt.
 - Elektrische schokken en brand kunnen het gevolg zijn.
- Trek nooit aan het netsnoer wanneer u de koelkast loskoppelt. Neem altijd de stekker stevig beet en trek deze recht uit het stopcontact.
 - Schade aan het snoer kan kortsluiting, brand of elektrische schokken veroorzaken.
- Gebruik geen spuitbussen in de buurt van de koelkast.
 - Spuitbussen die in de buurt van de koelkast worden gebruikt, kunnen leiden tot een explosie of brand.
- Installeer het apparaat niet in de buurt van een verwarming of ontvlambaar materiaal.
- Plaats het apparaat niet op een locatie waar gas kan vrijkomen.
 - Elektrische schokken en brand kunnen het gevolg zijn.
- Deze koelkast dient voor gebruik op de juiste wijze, zoals beschreven in deze handleiding, geplaatst en geïnstalleerd te worden.
- Sluit de stekker aan in de juiste positie met het snoer naar beneden.
 - Als u de stekker ondersteboven in het stopcontact steekt, kan de draad afgeklemd raken en brand of elektrische schokken veroorzaken.
- Zorg dat het netsnoer niet geplet of beschadigd wordt door de achterkant van de koelkast.

- Houd het verpakkingsmateriaal uit de buurt van kinderen.
 - Er is gevaar van dodelijk letsel door verstikking als kinderen het verpakkingsmateriaal over hun hoofd trekken.
- Installeer dit apparaat niet in een omgeving met veel vocht, olie of stof, of op een locatie waar het wordt blootgesteld aan direct zonlicht en water (regendruppels).
 - Verslechterde isolatie van elektrische onderdelen kan leiden tot een elektrische schok of brand.
- Als er zich stof of water in uw koelkast bevindt, haalt u de stekker uit het stopcontact en neemt u contact op met het servicecentrum van Samsung Electronics.
 - Anders bestaat het risico op brand.
- Ga niet op het apparaat staan en plaats geen objecten (zoals wasgoed, brandende kaarsen, aangestoken sigaretten, de vaatwas, chemicaliën, metalen objecten enz.) op het apparaat.
 - Dit kan resulteren in elektrische schokken, brand, problemen met het product of letsel.
- Verwijder eerst alle beschermende plastic folie voordat u de stekker in het stopcontact doet.
- Kinderen moeten onder toezicht staan om te voorkomen dat ze met de borgringen voor het afstellen van de deur, of met de waterslangklemmen gaan spelen.
 - Er is gevaar van dodelijk letsel door verstikking als kinderen een borgring of waterslangklem inslikken. Houd de borgringen en waterslangklemmen buiten het bereik van kinderen.

Veiligheidsinformatie

- De koelkast moet veilig worden geaard.
 - Controleer altijd of u de koelkast hebt geaard voordat u een onderdeel van het apparaat onderzoekt of herstelt. Stroomlekken kunnen ernstige elektrische schokken veroorzaken.
- Gebruik nooit gasleidingen, telefoonkabels of andere potentiële bliksemafleiders als aarding.
 - U dient de koelkast te aarden om stroomlekken of elektrische schokken te voorkomen die veroorzaakt worden door stroomlekkage van de koelkast.
 - Een elektrische schok, brand, explosie of problemen met het product zouden het gevolg kunnen zijn.
- Steek de stekker stevig in het stopcontact. Gebruik geen beschadigde stekker, beschadigde voedingskabel of los stopcontact.
 - Elektrische schokken en brand kunnen het gevolg zijn.
- De zekering op de koelkast moet worden vervangen door een gekwalificeerde monteur of een gekwalificeerd servicebedrijf.
 - Als u dit nalaat, kan dat leiden tot elektrische schokken of lichamelijk letsel.

Let op bij de installatie

LET OP

- Zorg voor voldoende ruimte rond de koelkast en installeer deze op een vlak oppervlak.
 - Als de koelkast niet waterpas staat, kunnen de koelingsefficiëntie en duurzaamheid afnemen.

- Laat het apparaat gedurende 2-3 uur na de installatie staan alvorens etenswaren in de koelkast te leggen en de koelkast in te schakelen.
- Wij adviseren u met klem de koelkast door een gekwalificeerde monteur of onderhoudsbedrijf te laten installeren.
 - Als u dit nalaat, kan dat leiden tot elektrische schokken, brand, een explosie, problemen met het product of lichamelijk letsel.

Belangrijke waarschuwingen met betrekking tot het gebruik

⚠ WAARSCHUWING

- Steek de stekker niet met natte handen in het stopcontact.
 - Als u dit wel doet, loopt u het risico op een elektrische schok.
- Bewaar geen voorwerpen boven op het apparaat.
 - Als u de deur opent of sluit, kunnen deze voorwerpen vallen en persoonlijk letsel en/of materiële schade veroorzaken.
- Steek uw handen, voeten of metalen objecten (zoals stokjes) niet onder of achter de koelkast.
 - Elektrische schokken en lichamelijk letsel kunnen het gevolg zijn.
 - Scherpe randen kunnen lichamelijk letsel veroorzaken.
- Raak de binnenwanden van de vriezer of producten die in de vriezer liggen niet met natte handen aan.
 - Dit kan bevriezing van de handen veroorzaken.

Veiligheidsinformatie

- Plaats geen voorwerpen op de koelkast die zijn gevuld met water.
 - Als deze omvallen, bestaat het risico op een elektrische schok of brand.
- Bewaar geen vluchtige of brandbare voorwerpen of stoffen (zoals wasbenzine, thinner, propaangas, alcohol, ether, LP-gas en dergelijke producten) in de koelkast.
 - Deze koelkast is uitsluitend bestemd om voedsel in te bewaren.
 - Dit kan brand of een explosie veroorzaken.
- Kinderen mogen het apparaat uitsluitend onder toezicht gebruiken om te voorkomen dat ze ermee gaan spelen.
 - Houd uw vingers uit de buurt van gebieden waar ze afgekneld kunnen worden. Ruimtes tussen de deuren en de kast zijn noodzakelijkerwijze nauw. Wees voorzichtig wanneer u de deuren opent als er kinderen aanwezig zijn.
- Voorkom dat uw vingers of de vingers van uw kinderen tussen de deur komen.
 - Houd vingers uit de weg van de linker- en rechterdeuropeningen. Wees voorzichtig wanneer u de deuren opent terwijl uw vingers tussen de deuren zijn geplaatst.
- Laat kinderen niet aan de deur of de deurbakken hangen. Dit kan leiden tot ernstig letsel.
- Zorg dat kinderen niet in de koelkast kunnen komen. Ze kunnen worden opgesloten.
- Steek uw hand niet in het onderste deel onder het apparaat.
 - Scherpe randen kunnen lichamelijk letsel veroorzaken.

- Bewaar geen farmaceutische producten, wetenschappelijk materiaal of temperatuurgevoelige producten in de koelkast.
 - Producten met strenge temperatuurvereisten mogen niet in de koelkast worden bewaard.
- Als het apparaat een brandlucht verspreidt of als er rook uit het apparaat komt, trekt u de onmiddellijk de stekker uit het stopcontact en neemt u contact op met het servicecenter van Samsung Electronics.
- Als er zich stof of water in uw koelkast bevindt, trekt u de stekker uit het stopcontact en neemt u contact op met het servicecentrum van Samsung Electronics.
 - Anders bestaat het risico op brand.
- Laat kinderen niet op een lade staan.
 - De lade kan breken waardoor ze uit kunnen glijden.
- Laat de deuren van de koelkast niet open staan als er niemand in de buurt is en laat kinderen niet binnen in de koelkast.
- Zorg dat baby's of kinderen niet in de lade gaan liggen.
 - Dit kan leiden tot verstikking als kinderen blijven vastzitten, of tot lichamelijk letsel.
- Zorg dat er niet te veel voedsel in de koelkast ligt.
 - Als u de deur opent, kan er een item uitvallen en persoonlijk letsel of materiële schade veroorzaken.
- Spuit geen vluchtig materiaal zoals insectenverdelger op het oppervlak van het apparaat.
 - Dit is niet alleen gevaarlijk voor mensen, maar kan ook leiden tot elektrische schokken, brand of problemen met het product.

Veiligheidsinformatie

- Plaats uw vingers of andere voorwerpen nooit in de opening van de waterdispenser, ijskoker en ijsemmer.
 - Dit kan lichamelijk letsel of materiële schade veroorzaken.
- Gebruik of bewaar geen temperatuurgevoelige stoffen in de buurt van of in de koelkast, zoals brandbare sprays, brandbare voorwerpen, droog ijs, medicijnen of chemicaliën.
- Gebruik geen föhn om de binnenkant van de koelkast te drogen. Plaats geen aangestoken kaars in de koelkast om nare geurtjes te verwijderen.
 - Elektrische schokken en brand kunnen het gevolg zijn.
- Vul de watertank, de ijslade en het ijsblokjesbakje uitsluitend met drinkwater (mineraalwater of gezuiverd water).
 - Vul de tank niet met thee, sap of sportdranken. Hierdoor kan de koelkast beschadigd raken.
- Ga niet op het apparaat staan en plaats geen objecten (zoals wasgoed, brandende kaarsen, aangestoken sigaretten, de vaatwas, chemicaliën, metalen objecten enz.) op het apparaat. Dit kan resulteren in elektrische schokken, brand, problemen met het product of letsel. Plaats geen voorwerpen op het apparaat die zijn gevuld met water.
 - Als deze omvallen, bestaat het risico op een elektrische schok of brand.
- Kijk nooit gedurende langere tijd rechtstreeks in de UV LED-lamp.
 - Door de ultraviolette straling kunt u last van uw ogen krijgen.

- Plaats de glasplaat niet ondersteboven. Mogelijk werkt de stopper van het legplateau dan niet.
 - Dit kan leiden tot persoonlijk letsel of materiële schade.
- Houd uw vingers uit de buurt van gebieden waar ze afgekneld kunnen worden. Ruimtes tussen de deuren en de kast zijn noodzakelijkerwijze nauw. Wees voorzichtig wanneer u de deuren opent als er kinderen aanwezig zijn.
- Als een gaslek wordt ontdekt, dient u open vuur of mogelijke ontstekingsbronnen te vermijden en de ruimte waarin het apparaat staat enkele minuten lang te luchten.
 - Raak het apparaat of netsnoer niet aan.
 - Gebruik geen ventilator.
 - Een vonkje kan een explosie of brand veroorzaken.
- Flessen moeten dicht naast elkaar worden bewaard, zodat ze er niet uitvallen.
- Dit product is uitsluitend bestemd voor het bewaren van voedsel in een huishoudelijke omgeving.
- Plaats uw vingers of andere voorwerpen nooit in de opening van de waterdispenser, ijskoker en ijsemmer.
 - Dit kan lichamelijk letsel of materiële schade veroorzaken.
- Probeer de koelkast niet zelf te repareren, te demonteren of aan te passen.
- Gebruik geen andere zekering (zoals koper, staaldraad, enz.) dan een standaardzekering.
- Neem contact op met het dichtstbijzijnde servicecentrum wanneer de koelkast moet worden gerepareerd of opnieuw moet worden geïnstalleerd.
 - Als u dit nalaat, kan dat leiden tot elektrische schokken, brand, problemen met het product of lichamelijk letsel.

Veiligheidsinformatie

- Als u een brandlucht of rook uit de koelkast waarneemt, trekt u onmiddellijk de stekker van de koelkast uit het stopcontact en neemt u contact op met het servicecentrum van Samsung Electronics.
 - Als u dit niet doet, kan dat leiden tot brand of elektrische schokken.
- Trek de stekker uit het stopcontact voordat u het lampje in de koelkast vervangt.
 - Anders loopt u het risico op een elektrische schok.
- Als u problemen ondervindt bij het vervangen van een niet-LED-lampje, dient u contact op te nemen met het Samsung-servicebedrijf.
- Steek de stekker stevig in het stopcontact.
- Gebruik geen beschadigde stekker, beschadigd netsnoer of een loszittend stopcontact.
 - Elektrische schokken en brand kunnen het gevolg zijn.

Let op bij het gebruik

LET OP

- Vries ontdooide etenswaren niet opnieuw in.
 - Schadelijke bacteriën kunnen zich in ingevroren en ontdooide etenswaren sneller ontwikkelen dan in verse etenswaren.
 - Wanneer etenswaren een tweede keer worden ontdooid, worden nog meer cellen afgebroken, waardoor er vocht uit wordt onttrokken en de integriteit van het product verandert.

- Laat vleeswaren niet bij kamertemperatuur ontdooien.
 - De veiligheid is afhankelijk van of het rauwe product op de juiste manier is verwerkt.
- Plaats geen glazen flessen of koolzuurhoudende dranken in de vriezer.
 - Het voorwerp kan bevriezen en breken, wat kan leiden tot letsel.
- Gebruik uitsluitend de ijsmaker die bij de koelkast is geleverd.
- Als u een lange tijd van huis bent (bv. op vakantie) en de water- of ijsdispensers langere tijd niet gebruikt, kunt u het beste de waterklep sluiten.
 - Anders gaat het water mogelijk lekken.
- Als u de koelkast een zeer lange tijd (3 weken of meer) niet gebruikt, haal de koelkast en de ijsemmer dan leeg, haal de stekker uit het stopcontact, sluit de waterklep, verwijder het overtollige vocht aan de binnenkant en laat de deuren open om geurtjes en schimmel te voorkomen.
- Ga als volgt te werk om ervoor te zorgen dat uw product optimaal presteert:
 - Plaats geen etenswaren te dicht bij de luchtgaten achter in de koelkast, aangezien dit de vrije luchtcirculatie in het koelkastcompartiment kan belemmeren.
 - Dek de etenswaren goed af of plaats deze in luchtdichte bakjes voordat u de etenswaren in de koelkast zet.
 - Houd de maximale bewaartijd en houdbaarheidsdatum van bevroren voedsel goed in de gaten.

Veiligheidsinformatie

- De koelkast hoeft niet van de stroomvoorziening te worden verwijderd als u korter dan drie weken afwezig bent. Als u echter langer dan drie weken afwezig bent, verwijder dan alle etenswaren en het ijs uit de ijsemmer, haal de stekker uit het stopcontact, sluit de waterklep, verwijder het overtollige vocht aan de binnenkant en laat de deuren open om geurtjes en schimmel te voorkomen.
- Garantie en wijzigingen.
 - Wijzigingen of aanpassingen die door derden zijn verricht aan dit kant-en-klare apparaat worden niet gedekt door de garantieservice van Samsung. Samsung is tevens niet verantwoordelijk voor veiligheidskwesties die resulteren uit aanpassingen door derden.
- Zorg dat de luchtopeningen in de koelkast niet worden geblokkeerd.
 - Als de luchtopeningen geblokkeerd zijn, vooral door een plastic zak, kan de koelkast te zeer afkoelen. Als dit te lang duurt, kan het waterfilter breken en een waterlek veroorzaken.
- Gebruik uitsluitend de ijsmaker die bij de koelkast is geleverd.
- Verwijder het overtollige vocht aan de binnenkant en laat de deuren open.
 - Anders kunnen er geurtjes en schimmels ontstaan.
- Als de stekker van de koelkast uit het stopcontact is gehaald, hoort u ten minste vijf minuten te wachten voordat u deze weer aansluit.

-
- Als de koelkast nat is geworden door water, trekt u de stekker uit het stopcontact en neemt u contact op met het servicecenter van Samsung Electronics.
 - Pas geen schokken of sterke krachten toe op glazen oppervlakken.
 - Gebroken glas kan leiden tot lichamelijk letsel en/of eigendomsschade.
 - Vul de watertank en ijsblokjesbakjes uitsluitend met drinkwater (kraanwater, mineraalwater of gezuiverd water).
 - Vul de tank niet met thee of sportdranken. Hierdoor kan de koelkast beschadigd raken.
 - Pas op dat uw vingers niet bekneld raken.
 - Als de koelkast overstroomt, neemt u contact op met het dichtstbijzijnde servicecentrum.
 - Er bestaat het risico op een elektrische schok of brand.
 - Bewaar geen plantaardige olie in de deurbakken van de koelkast. De olie kan hard worden, waardoor deze vies gaat smaken en lastig te gebruiken is. Bovendien kan de open bak lekken en de gelekte olie kan de deurbak doen scheuren. Nadat een olieverpakking is geopend, kunt u deze het best op een koele, donkere plek bewaren, zoals een voorraadkast.
 - Voorbeelden van plantaardige olie: olijfolie, zonnebloemolie, raapzaadolie etc.

Veiligheidsinformatie

Waarschuwingen voor het schoonmaken

LET OP

- Sproei geen water rechtstreeks op de binnen- of buitenkant van de koelkast.
 - Er bestaat een risico op brand of een elektrische schok.
- Gebruik geen föhn om de binnenkant van de koelkast te drogen.
- Plaats geen aangestoken kaars in de koelkast om vieze geurtjes te verwijderen.
 - Elektrische schokken en brand kunnen het gevolg zijn.
- Spuit geen reinigingsproducten rechtstreeks op het display.
 - De letters op het display kunnen loslaten.
- Neem de stekker uit het stopcontact en neem contact op met uw dichtstbijzijnde servicecentrum als er vreemde voorwerpen of vloeistoffen zoals water in het apparaat terecht zijn gekomen.
 - Als u dit niet doet, kan dit leiden tot een elektrische schok of brand.
- Gebruik een schone, droge doek om vreemd materiaal of stof van de bladen van de stekker te verwijderen. Gebruik geen natte of vochtige doek bij het reinigen van de stekker.
 - Anders bestaat het risico op een elektrische schok of brand.
- Maak het product niet schoon door rechtstreeks water op het product te sproeien.

- Gebruik geen wasbenzine, verdunner of chloorhoudende producten om het apparaat te reinigen.
 - Deze kunnen het oppervlak van het apparaat beschadigen en brand veroorzaken.
- Plaats uw vingers of andere voorwerpen nooit in de opening van de dispenser.
 - Dit kan lichamelijk letsel of materiële schade veroorzaken.
- Haal de stekker van het apparaat uit het stopcontact voordat u het apparaat reinigt of onderhoudswerkzaamheden verricht.
 - Als u dit niet doet, kan dit leiden tot een elektrische schok of brand.
- Gebruik een schone spons of zachte doek en een mild schoonmaakmiddel met warm water om de koelkast schoon te maken.
- Gebruik geen schurende of scherpe schoonmaakmiddelen, zoals glasreiniger, schuursponsjes, brandbare vloeistoffen, zoutzuur, schoonmaakwas, geconcentreerde wasmiddelen, bleek of schoonmaakmiddelen op basis van petroleum op de buitenste oppervlakken (deur en kast), plastic onderdelen, deur- en interieurbekleding en pakkingen.
 - Deze kunnen het materiaal krassen of beschadigen.
- Reinig de glazen planken of deksels niet met warm water wanneer ze koud zijn. Glazen planken en deksels kunnen breken als ze worden blootgesteld aan plotselinge temperatuurwisselingen of stoten/vallen.

Veiligheidsinformatie

Belangrijke waarschuwingen met betrekking tot het verwijderen

WAARSCHUWING

- Gooi het verpakkingsmateriaal van dit product op een milieuvriendelijke manier weg.
- Controleer of de leidingen aan de achterkant van de koelkast niet beschadigd zijn voordat u het apparaat afvoert.
- R-600a of R-134a wordt als koelmiddel gebruikt. Raadpleeg het compressorlabel achter op het apparaat of het typeplaatje binnen in de koelkast om te controleren welk koelmiddel er in uw koelkast wordt gebruikt. Als deze koelkast brandbaar gas bevat (koelmiddel R-600a), neemt u contact op met de plaatselijke autoriteiten met betrekking tot het veilig afvoeren van dit product.
- Bij het afvoeren van deze koelkast, dient u de deur/ deurafdichtingen en deurklink te verwijderen, zodat kleine kinderen of dieren er niet in kunnen worden opgesloten. Kinderen mogen het apparaat uitsluitend onder toezicht gebruiken om te voorkomen dat ze ermee gaan spelen. Als een kind in een koelkast opgesloten komt te zitten, kan het letsel oplopen of stikken.
 - Als een kind in een koelkast opgesloten komt te zitten, kan het stikken.
- Cyclopentaan wordt gebruikt in de isolatie. De gassen in het isolatiemateriaal vereisen een speciale verwijderingsprocedure. Neem contact op met de plaatselijke autoriteiten met betrekking tot het milieuvriendelijk verwijderen van dit product.

-
- Houd al het verpakkingsmateriaal ver buiten het bereik van kinderen, aangezien verpakkingsmateriaal gevaarlijk kan zijn voor kinderen.
 - Als een kind een zak over het hoofd trekt, kan het kind stikken.

Aanvullende tips voor correct gebruik

- Bel bij een stroomstoring met de lokale vestiging van uw elektriciteitsbedrijf en vraag hoe lang de storing gaat duren.
 - De meeste stroomstoringen die binnen een uur of twee zijn verholpen, hebben geen gevolgen voor de temperatuur in uw koelkast. Probeer de deuren echter zo weinig mogelijk open te doen tijdens een stroomstoring.
 - Als de stroomstoring langer dan 24 uur duurt, verwijdert u al het ingevroren voedsel en gooit u het weg.
- De koelkast kan mogelijk niet consistent koelen (bevroren inhoud kan ontdooien of de temperatuur in de vriezer wordt te hoog) als deze langere tijd op een plek staat waar de omgevingstemperatuur constant lager is dan de temperatuur waarvoor de koelkast is ontworpen.
- Koeling kan een nadelig effect op de conservering van bepaalde etenswaren hebben.
- Uw apparaat is vorstvrij. Dit betekent dat u uw apparaat niet zelf hoeft te ontdooien. Dit wordt automatisch gedaan.

Veiligheidsinformatie

- Een temperatuurstijging tijdens het ontdooien voldoet aan ISO-vereisten. Als u wilt voorkomen dat het bevroren voedsel te warm wordt tijdens het ontdooien van het apparaat, moet u het bevroren voedsel in meerdere lagen krantenpapier wikkelen.
- Vries voedsel dat al volledig is ontdooid, niet opnieuw in.
- De temperatuur in een vriesvak met twee sterren of een compartiment met een tweesterrensymbool (❄️❄️) ligt enigszins hoger dan in andere vriesvakken. De vriesvakken of compartimenten met twee sterren zijn gebaseerd op de instructie en/of toestand bij aflevering.

Instructies over de AEEA-richtlijn



Correcte verwijdering van dit product (elektrische & elektronische afvalapparatuur)
(Van toepassing in landen waar afval gescheiden wordt ingezameld)

Dit merkteken op het product, de accessoires of het informatiemateriaal duidt erop dat het product en zijn elektronische accessoires (bv. lader, headset, USB-kabel) niet met ander huishoudelijk afval verwijderd mogen worden aan het einde van hun gebruiksduur. Om mogelijke schade aan het milieu of de menselijke gezondheid door ongecontroleerde afvalverwijdering te voorkomen, moet u deze artikelen van andere soorten afval scheiden en op een verantwoorde manier recycleren, zodat het duurzame hergebruik van materiaalbronnen wordt bevorderd.

Huishoudelijke gebruikers moeten contact opnemen met de winkel waar ze dit product hebben gekocht of met de gemeente waar ze wonen om te vernemen waar en hoe ze deze artikelen milieuvriendelijk kunnen laten recycleren.

Zakelijke gebruikers moeten contact opnemen met hun leverancier en de algemene voorwaarden van de koopovereenkomst nalezen. Dit product en zijn elektronische accessoires mogen niet met ander bedrijfsafval voor verwijdering worden gemengd.

Ga voor informatie over de milieuafspraken en productspecifieke wettelijke verplichtingen van Samsung, zoals REACH, WEEE en m.b.t. accu's, naar onze duurzaamheidspagina via www.samsung.com.

(Geldt alleen voor producten die worden verkocht in Europese landen en in de VK.)

Installatie

Volg vóór gebruik deze instructies zorgvuldig op om een goede installatie van deze koelkast te garanderen en om ongelukken te voorkomen.

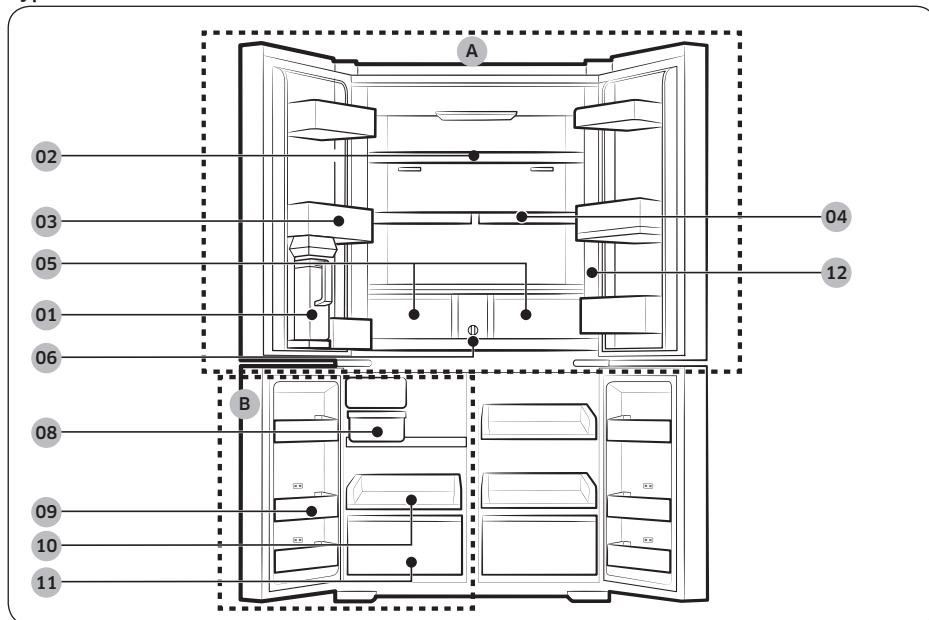
WAARSCHUWING

- Gebruik de koelkast alleen voor de doeleinden waarvoor deze is ontworpen, zoals beschreven in deze handleiding.
- Eventuele reparatiewerkzaamheden moeten worden verricht door een gekwalificeerde monteur.
- Voer het verpakkingsmateriaal van het product in overeenstemming met de plaatselijke regelgeving af.
- Haal voor onderhoud of vervanging van onderdelen de stekker uit het stopcontact om elektrische schokken te voorkomen.

Overzicht van de koelkast

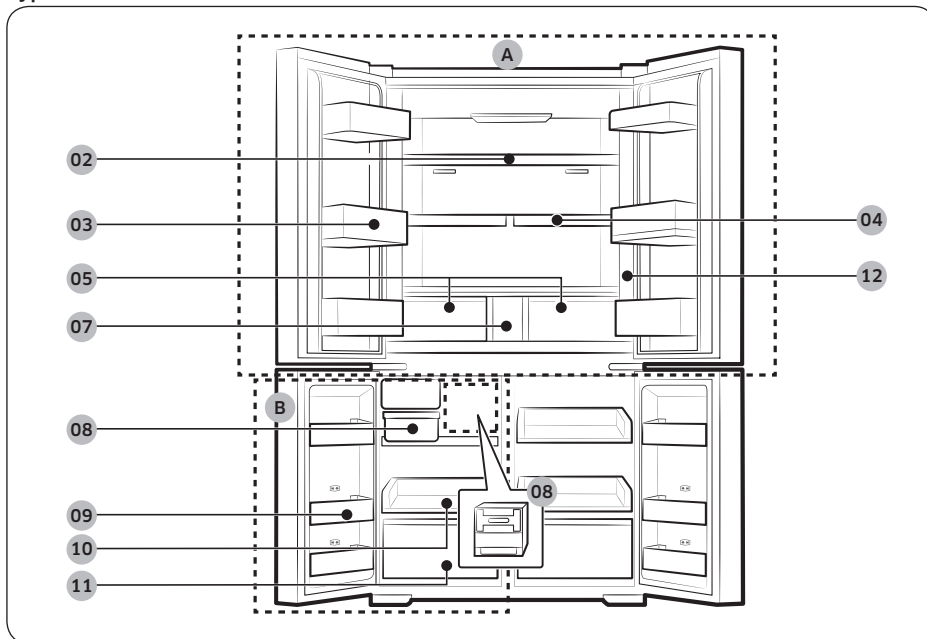
De werkelijke koelkast en de meegeleverde onderdelen van uw koelkast kunnen afwijken van de afbeeldingen in deze handleiding, afhankelijk van het model en het land.

Type A



Installatie

Type B



-
- | | | |
|----|---|-------------|
| 01 | Automatisch gevulde kan * | A. Koelkast |
| 02 | Koelkastlegger | B. Vriezer |
| 03 | Deurbak van koelkast | |
| 04 | Ruimtebesparende legger * | |
| 05 | Crisper/Flex Crisper-laden * | |
| 06 | Waterfilter * | |
| 07 | Watertank * | |
| 08 | Automatische ijsmaker - Ijsblokjes * / Twist-ijsmaker * | |
| 09 | Deurbak van vriezer | |
| 10 | Legger in de vriezer | |
| 11 | Vriezerlade | |
| 12 | Hoofdpaneel | |

* Alleen voor bepaalde modellen

 **OPMERKING**

- Voor een optimale energie-efficiëntie laat u alle leggers, laden en bakken op de oorspronkelijke positie.
- Wanneer u de deur sluit, zorg dan dat het verticale scharniergeedeelte in de juiste positie staat zodat de andere deur geen krassen oploopt.
- Als het verticale scharniergeedeelte omgekeerd is, dient u het weer op de juiste plaats te zetten voordat u de deur sluit.
- Soms kan er vocht op het verticale scharniergeedeelte komen.
- Als u een deur hard sluit, kan de andere deur opengaan.
- Wanneer het ledlampje voor de binnen- of buitenverlichting niet meer werkt, neemt u contact op met een lokaal servicecentrum van Samsung.

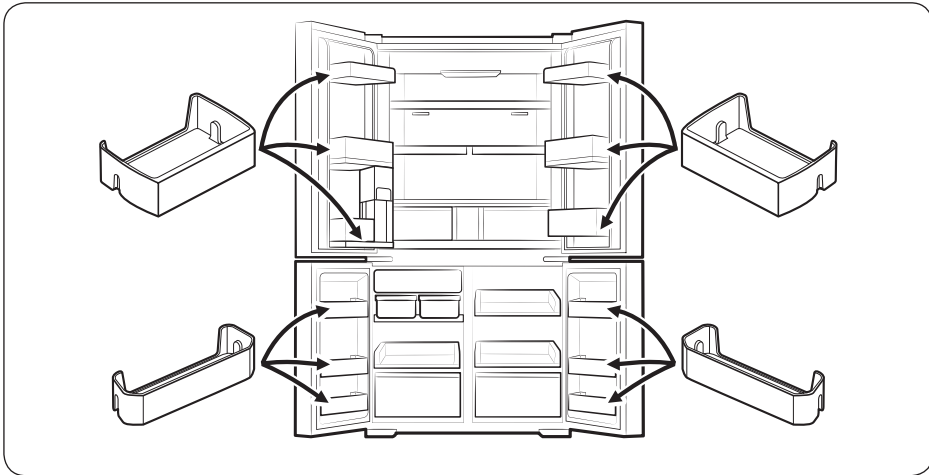
Installatie

Deurbakken

De koelkast wordt geleverd met deurbakken in verschillende soorten en maten. Als de deurbakken voor de koelkast apart zijn verpakt, kunt u de onderstaande figuur gebruiken om de juiste positie van de bakken te bepalen.

OPMERKING

De werkelijke koelkast en de meegeleverde onderdelen van uw koelkast kunnen afwijken van de afbeeldingen in deze handleiding, afhankelijk van het model en het land.



Stapsgewijze installatie

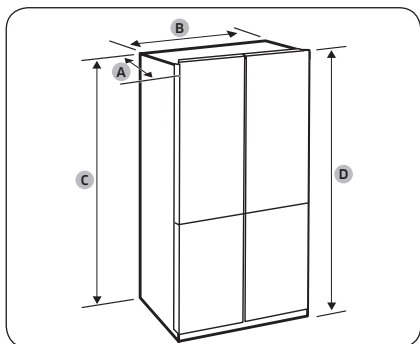
STAP 1 Een locatie selecteren

De locatie moet:

- een harde, vlakke ondergrond zonder vloerbedekking of andere ventilatiebelemmeringen hebben;
- niet in direct zonlicht staan;
- voldoende ruimte voor het openen en sluiten van de deur hebben;
- uit de buurt van een warmtebron zijn;
- ruimte voor onderhoud en service bieden;
- een temperatuurbereik tussen 10 °C en 43 °C hebben.

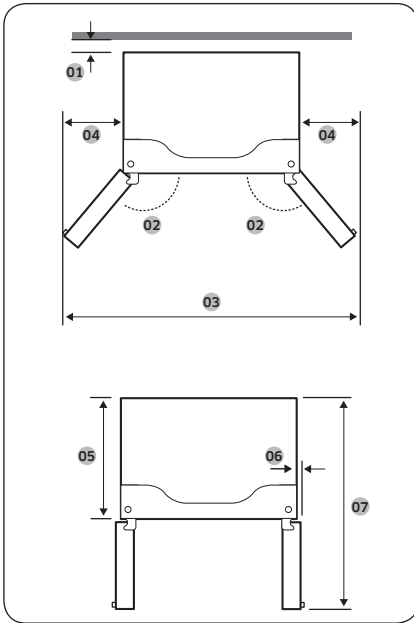
Vrije ruimte

Zie de volgende afbeeldingen en tabellen voor de benodigde ruimte voor de installatie.



Model	RF59C7*
Diepte 'A'	723 mm
Breedte 'B'	912 mm
Hoogte 'C'	1748 mm
Algemene hoogte 'D'	1779 mm

Installatie



Model	RF59C7*
01	meer dan 50 mm aanbevolen
02	125°
03	1488 mm
04	290 mm
05	610 mm
06	54 mm
07	1093 mm

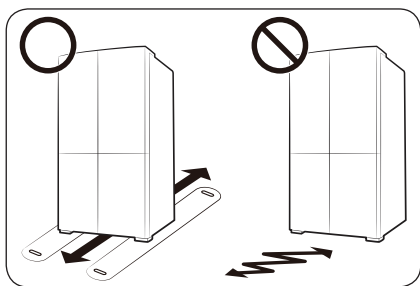
Installatie

OPMERKING

De afmetingen in de tabellen wijken mogelijk af van de werkelijke afmetingen, afhankelijk van de meet- en afrondingsmethode.

STAP 2 Ondergrond

Als de koelkast vanwege zijn omvang niet door de ingang kan, zie dan **Deur verwijderen voor verplaatsing**.



OPMERKING

Zorg dat de voorste afstelvoetjes naar boven staan, om schade aan de vloer te voorkomen.

- Het installatieoppervlak van de koelkast moet een volledig gevulde koelkast kunnen dragen.
- Als u de vloer wilt beschermen, legt u een groot stuk karton op de looproute naar de definitieve locatie van de koelkast.
- Verplaats de koelkast niet meer wanneer deze op de definitieve positie staat, tenzij het noodzakelijk is om de vloer te beschermen. Als u de koelkast moet verplaatsen, gebruikt u dik papier of een kleed zoals een oud tapijt op het pad waarlangs u de koelkast verplaatst.

Installatie

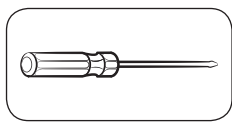
STAP 3 Deur verwijderen voor verplaatsing

Als de koelkast niet door de ingang van uw huis of keuken past vanwege de afmetingen, volgt u de volgende instructies om de deuren van de koelkast te verwijderen en weer te plaatsen. Als u de deuren niet hoeft te verwijderen, gaat u naar pagina 48 om door te gaan met de installatieprocedure.

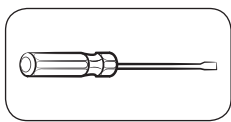
⚠ WAARSCHUWING

Trek de stekker van de koelkast uit het stopcontact voordat u de deuren verwijdert.

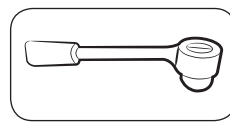
Vereiste gereedschap (niet meegeleverd)



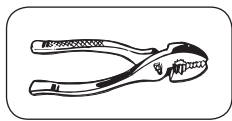
Kruiskopschroevendraaier



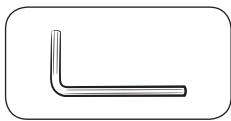
Platte schroevendraaier



Dopsleutel 3/8" (10 mm)

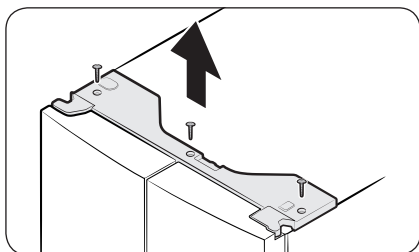


Tang

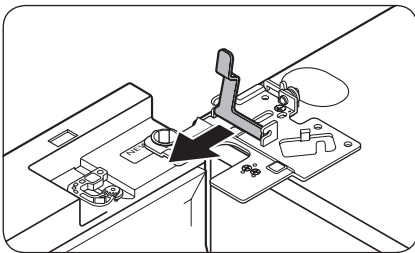
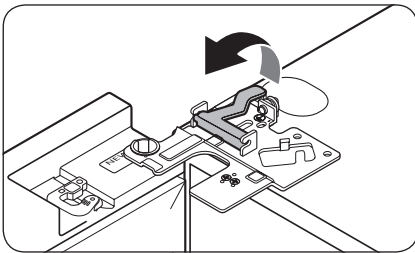
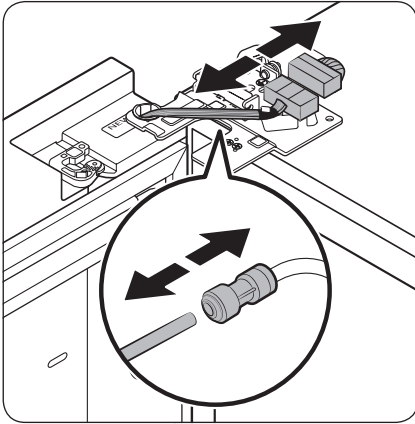


Inbussleutel 1/4" (5 mm)

De koelkastdeuren verwijderen



1. Sluit de deuren en verwijder met een kruiskopschroevendraaier de schroeven (x3) van de bovenkap. Trek de bovenkap omhoog en verwijder deze met de aansluitingen.



2. Maak de twee kabelaansluitingen op de linkerdeur los. De plaats van de aansluitingen hangt van het model af.

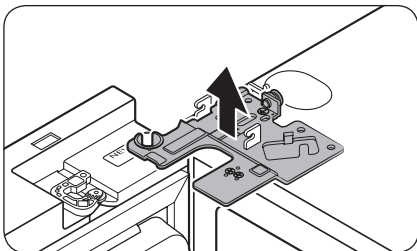
⚠ LET OP

- Verwijder beide deuren niet tegelijkertijd. Verwijder de deuren altijd één voor één. De deuren kunnen anders vallen en lichamelijk letsel veroorzaken.
 - Controleer of de koelkast is uitgeschakeld voordat u de aansluitingen losmaakt.
3. Maak de waterslang los van het koppelstuk op de linkerdeur, zoals weergegeven.
 - Deze stap is niet van toepassing op de modellen zonder de automatisch gevulde kan en de waterdispenser.

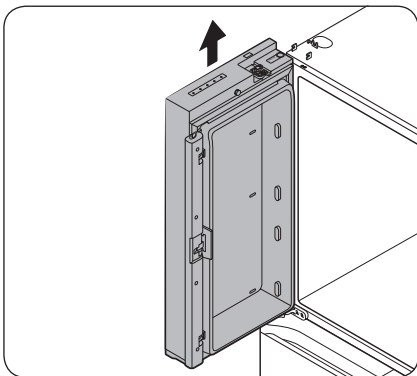
4. Trek de klem stapsgewijs voorzichtig omhoog. Pas geen plotselinge kracht toe op de klem om vingerletsel te voorkomen.

5. Til de klem op om deze te verwijderen.

Installatie



6. Open de deur 90 graden. Houd de deur vast, trek het bovenste scharnier omhoog en verwijder dit. Let erop dat u tijdens het verwijderen van het scharnier de bedrading van de aansluiting niet beschadigt.

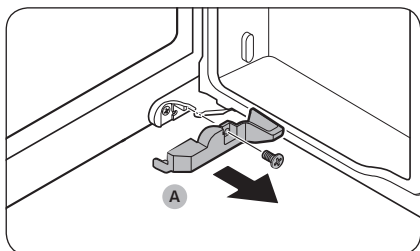


7. Til de deur voorzichtig verticaal op om deze te verwijderen. Oefen geen buitensporige kracht op de deur uit. De deur kan vallen en lichamelijk letsel veroorzaken.
8. Leg de deur neer op een vlakke ondergrond.
9. Herhaal stap 1-8 voor de andere deur, met uitzondering van stap 3. Er is geen waterslang aanwezig op de rechterdeur.
 - Stap 2 is niet van toepassing op de modellen zonder etalagedeur.

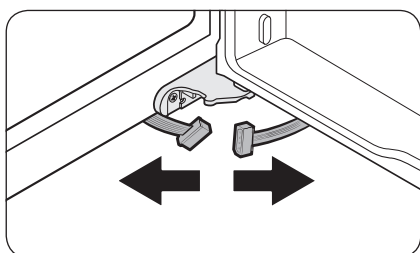
De vriezerdeuren verwijderen

⚠ LET OP

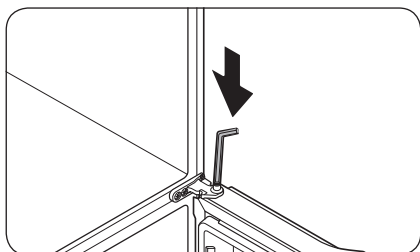
- Zorg dat u de koelkastdeuren hebt verwijderd voordat u de deuren van de vriezer verwijdert.
- Wees voorzichtig wanneer u de onderste aansluitingen losmaakt.



1. Open de vriezerdeur.
2. Gebruik een kruiskopschroevendraaier om de schroef te verwijderen waarmee de afdekking (A) is bevestigd.

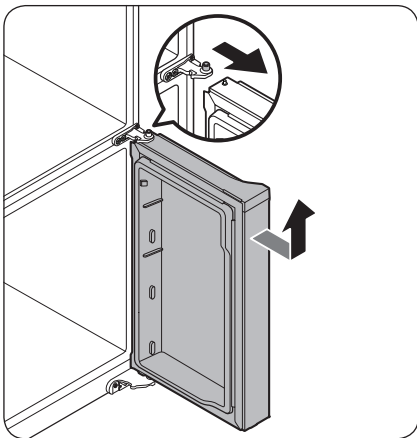


3. Koppel de kabelaansluitingen los.



4. Zoek de scharnierpen. Terwijl u de deur met één hand vasthoudt, duwt u de pen met een platte schroevendraaier of inbussleutel omlaag. Zorg dat u de deur vasthoudt zodat deze niet valt.

Installatie

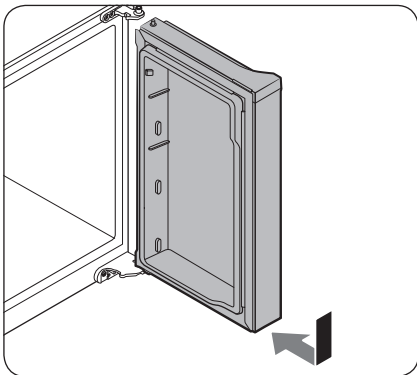


5. Voorkom contact met het middelste scharnier en kantel de deur iets naar voren; til de deur vervolgens op om deze te verwijderen.
6. Herhaal stap 1-5 voor de andere deur, met uitzondering van stap 2 en 3.

De vriezerdeuren weer bevestigen

⚠ LET OP

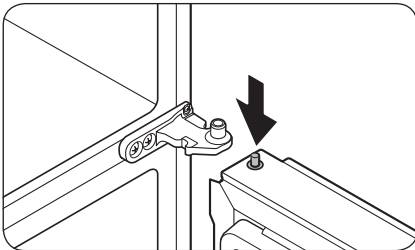
- Zorg er na het opnieuw bevestigen van de deuren voor dat alle elektrische aansluitingen goed zijn aangesloten.
- De vriezerdeuren moeten voorafgaand aan de koelkastdeuren opnieuw worden bevestigd.
- Zorg dat u niet op de draden stapt of ze beschadigt tijdens dit proces.



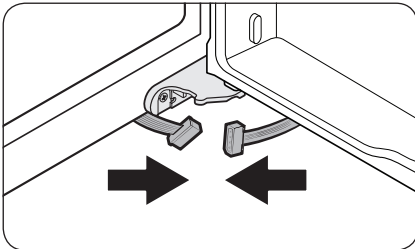
1. Hang de vriezerdeur in het onderste scharnier terwijl u de vriezerdeur in de richting van de pijl drukt.

⚠ LET OP

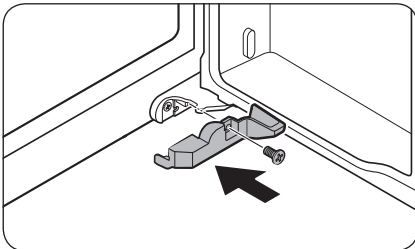
- Zorg dat u niet op de draden stapt of ze beschadigt tijdens dit proces.



2. Zorg er bij het omlaag duwen van de scharnierpen voor dat de deur zodanig is geplaatst dat de scharnierpen zich onder het pengat in het middelste scharnier bevindt. Laat de scharnierpen los zodat deze in het pengat komt.



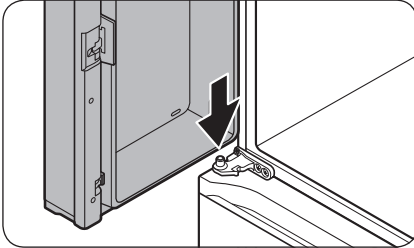
3. Sluit de onderste aansluitingen aan in de richting van de pijlen terwijl de deur is geopend.



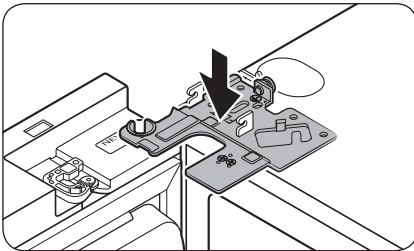
4. Bevestig de afdekking met een kruiskopschroevendraaier. Zorg dat u niet op de aansluitingen stapt of ze beschadigt.
5. Herhaal stap 1-5 voor de andere deur, met uitzondering van stap 3 en 4.

Installatie

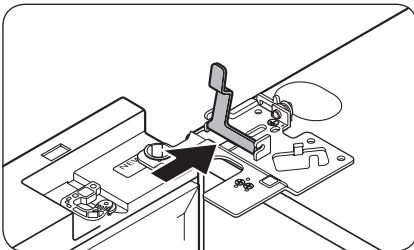
De koelkastdeuren weer bevestigen



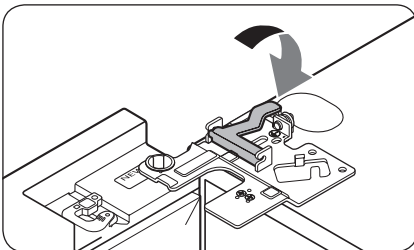
1. Terwijl u de deur meer dan 90 graden open houdt, plaats u de pen op het middelste scharnier in het gat op de onderkant van de deur.



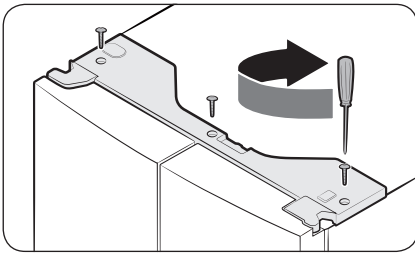
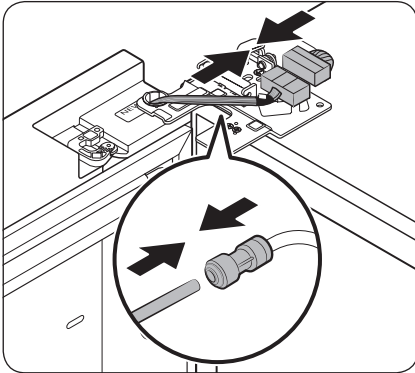
2. Plaats het bovenste scharnier op zijn plaats aan de bovenkant van de koelkast en steek de scharnierpen vervolgens in het bovenste gat van de deur. Zorg ervoor dat de kabels van de deur door het gat in de scharnierpen lopen.



3. Schuif de klem in de richting van de pijl.



4. Duw de klem terug als weergegeven.



5. Sluit de kabelaansluitingen aan.

⚠ LET OP

- Zorg ervoor dat de kabelaansluitingen goed zijn aangesloten. Anders werkt het display niet.

6. Sluit de waterslang aan.

- Deze stap is niet van toepassing op de modellen zonder de automatisch gevulde kan en de waterdispenser.

⚠ LET OP

- Controleer of de rode klemmen het koppelstuk goed vastzetten om waterlekken te voorkomen.
- Houd de klemmen buiten het bereik van kinderen.

7. Herhaal stap 1-5 voor de andere deur.

- Stap 5 is niet van toepassing op de modellen zonder etalagedeur.

8. Bevestig de bovenkap eerst aan de voorkant en duw dan op de achterkant om deze op zijn plaats te bevestigen. Draai vervolgens de schroeven (x3) aan.

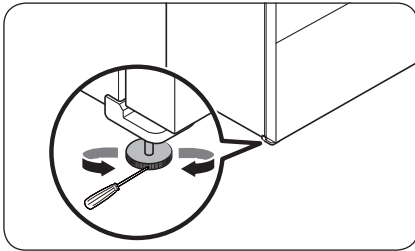
Installatie

STAP 4 De koelkast waterpas zetten

⚠ LET OP

- Als de koelkast is geïnstalleerd, moet deze waterpas staan op een vlakke, stevige ondergrond. Als u de koelkast niet waterpas zet, kan dit leiden tot schade aan de koelkast of lichamelijk letsel.
- Waterpas zetten doet u met een lege koelkast. Zorg dat er geen etenswaren in de koelkast liggen.
- Stel om veiligheidsredenen de voorkant een beetje hoger af dan de achterkant.

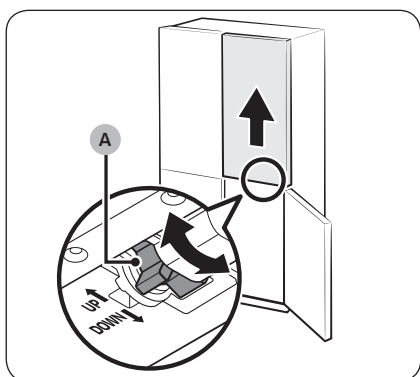
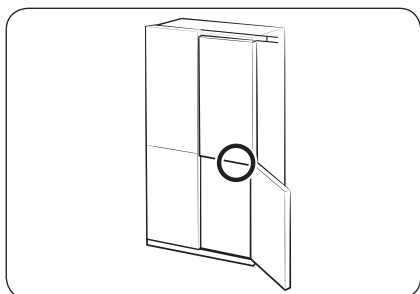
Zet de koelkast waterpas met behulp van de speciale schroeven (regelaars) op de voorste stelpoten. Gebruik een platte schroevendraaier om de regelaars te draaien.



- De hoogte van de linkerzijde afstellen: Steek een platte schroevendraaier in de regelaar van de voorste stelpot aan de linkerzijde. Draai de regelaar rechtsonder om de linkerkant te verhogen, of draai linksom om te verlagen.
- De hoogte van de rechterzijde afstellen: Steek een platte schroevendraaier in de regelaar van de voorste stelpot aan de rechterzijde. Draai de regelaar rechtsonder om de rechterkant te verhogen, of draai linksom om te verlagen.

STAP 5 De deurhoogte aanpassen

De hoogte aanpassen met de hoogtehendel (alleen bepaalde modellen)

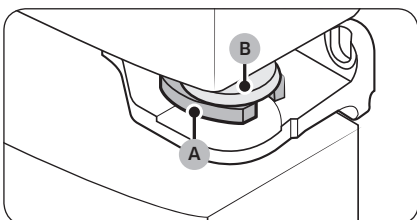
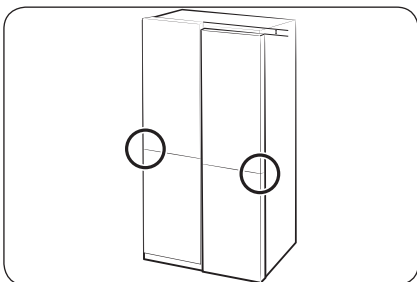
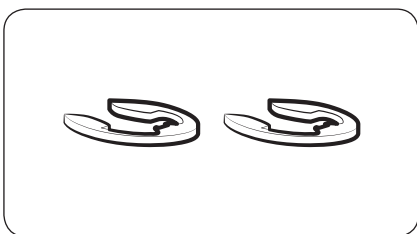


- Zorg ervoor dat de koelkast waterpas staat voordat u de deurhoogte uitlijnt. Gebruik hiervoor de stelvoetjes.
- U kunt de hoogtehendel onderaan de rechterdeur van de koelkast gebruiken. Open de rechterdeur van de vriezer wanneer beide koelkastdeuren gesloten zijn en pas de deurhoogte aan.
- Draai de **hoogtehendel (A)** totdat de twee deuren aan de bovenkant uitgelijnd zijn. Draai de hendel naar **UP** (Omhoog) (zoals aangegeven) om de rechterdeur op te tillen en draai de hendel naar **DOWN** (Omlaag) (zoals aangegeven) om de deur te laten zakken.
- Til de koelkastdeur iets op om het uitlijnen makkelijker te maken. De maximale aanpasbare hoogte is 3 mm.
 - De hendel draait niet verder dan de maximumgrens. De hendel kan geluid maken als deze te ver wordt gedraaid.
 - Een te grote hoogte kan een probleem vormen voor de afdekking van de bovenste scharnier op de koelkastdeur.
- Als u de deurhoogte uitlijnt met lege deurbakken en vervolgens artikelen in de bakken plaatst, kan de hoogte weer verschillen. Volg in dat geval de bovenstaande stappen om de deuren opnieuw uit te lijnen.

Installatie

De hoogte aanpassen met de borgringen

Gebruik bij modellen met de hoogtehendel op de rechterdeur van de koelkast de borgringen uitsluitend als u de deuren niet kunt uitlijnen met de hoogtehendel.



OPMERKING

De hoogte van een deur kan met de meegeleverde borgringen worden afgesteld. Deze zijn er in 4 verschillende maten (1 mm, 1,5 mm, 2 mm, en 2,5 mm).

1. Controleer het hoogteverschil tussen de deuren en zet de lagere deur vervolgens hoger en houd deze vast.

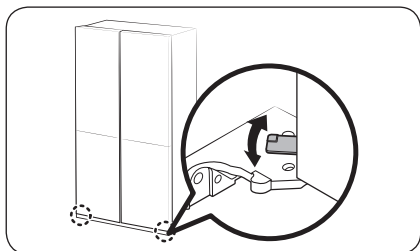
2. Steek een **borgring (A)** met de juiste maat tussen de **deurgeleider (B)** en het scharnier, zoals weergegeven.

LET OP

- Plaats slechts één borgring. Als u twee of meer borgringen plaatst, kunnen deze gaan schuiven of een wrijvingsgeluid maken.
- Houd de borgringen buiten bereik van kinderen en bewaar ze voor toekomstig gebruik.
- Zet de deur niet te hoog. De deur kan contact maken met de bovenkap en deze beschadigen.

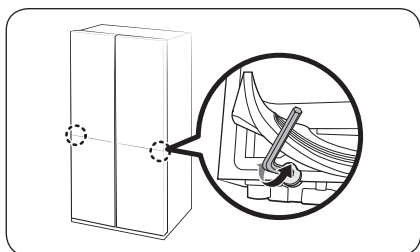


De hoogte van de vriezerdeur aanpassen (alleen bepaalde modellen)



- Zorg ervoor dat de koelkast waterpas staat voordat u de deurhoogte uitlijnt. Gebruik hiervoor de stelvoetjes.
- U kunt de hoogte van beide vriezerdeuren aanpassen met de hendel bij het onderste scharnier.
- Open de deur, til deze een beetje op en draai de hendel linksom of rechtsom om de hoogte aan te passen.

De ruimte tussen de koelkastdeuren en de koelkastbehuizing aanpassen (alleen bepaalde modellen)



- U kunt de ruimte tussen beide koelkastdeuren en de behuizing van de koelkast aanpassen met de verstelschroef onderaan het vriezercompatiment.
- Til de deurpakking op en vind de verstelschroef onder de pakking. Gebruik de inbusleutel van 4 mm om de tussenruimte aan te passen.

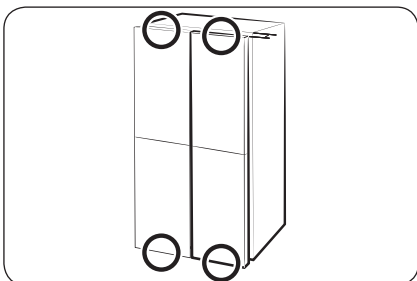
⚠ LET OP

Zorg ervoor dat u de deurpakking stevig vastzet. Anders kan er koude lucht uit de koelkast lekken.

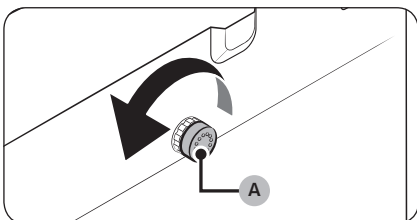


Installatie

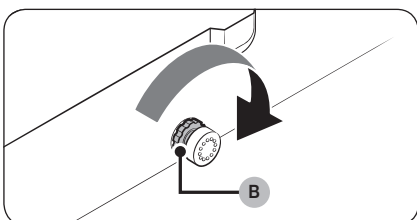
De ruimte tussen de deur en de behuizing van de koelkast aanpassen



U kunt de ruimte tussen alle vier de deuren en de behuizing van de koelkast aanpassen met de verstelknop. (Raadpleeg de afbeelding voor de locatie van de verstelknop.)



1. Open de het dichtst bij de behuizing zittende deur. Draai dan de **verstelknop (A)** linksom totdat de ruimte gelijk is aan de andere.



2. Nadat u de ruimte heeft aangepast, draait u de **verstelbout (B)** om de **verstelknop** te vergrendelen.

OPMERKING

Elke keer als u de **verstelknop** draait, wordt de ruimte met 1 mm aangepast. Mogelijk sluit de deur echter niet goed als u de deur met meer dan 1,5 mm aanpast.

STAP 6 Aansluiten op een waterbron (alleen bepaalde modellen)

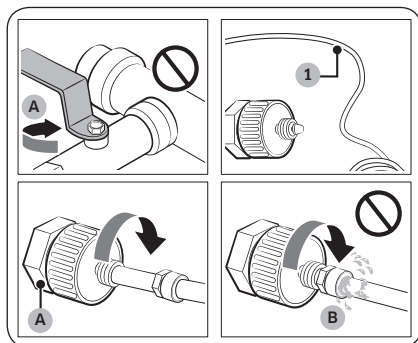
⚠ LET OP

- Gebruik de nieuwe slangensets die bij het apparaat worden geleverd. Oude slangensets mogen niet worden hergebruikt.
- De waterleiding moet door een gekwalificeerde monteur worden aangesloten.
- De garantie van uw koelkast heeft geen betrekking op de installatie van de waterleiding. U draagt de kosten voor de installatie van de waterleiding tenzij de installatiekosten zijn inbegrepen in de prijs van de detailhandelaar.
- Samsung neemt geen verantwoordelijkheid voor de installatie van de waterleiding. Neem contact op met de installateur van de waterleiding als er water lekt.

De koudwaterleiding aansluiten op de waterfilterslang

⚠ LET OP

- Zorg dat de waterfilterslang op een koude drinkwaterbron wordt aangesloten. Als deze wordt aangesloten op de warmwaterleiding, kan dit tot storingen in het zuiveringsfilter leiden.

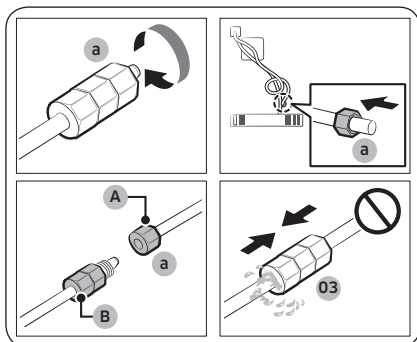


- A. Sluit de hoofdwatertoevoer
B. Geen opening

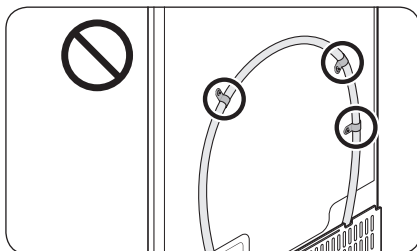
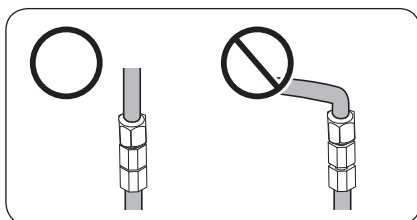
1. Sluit de watertoevoer af door de hoofdkraan af te sluiten.
2. Zoek de koude **drinkwaterleiding** (1).
3. Volg de installatie van de waterleiding om de waterleiding aan te sluiten.
4. Wanneer u de aansluiting hebt voltooid, opent u de hoofdkraan en laat u circa 3 liter water weglopen. Hiermee verwijdert u onzuiverheden in de leiding.

Installatie

De waterfilterslang aansluiten op de waterleiding



- A. Waterslang van apparaat
- B. Waterslang van kit



De waterleiding repareren

⚠ LET OP

De waterleiding moet worden hersteld door een erkende professionele monteur. Als u een waterlek tegenkomt, dient u contact op te nemen met een plaatselijk servicecentrum van Samsung of de installateur van de waterleiding.

1. Draai de **drukmoer (a)** los, verwijder deze uit de waterleiding van de koelkast en doe deze in de waterfilterslang.
2. Haal de **drukmoer (a)** aan om de waterfilterslang en de waterleiding aan te sluiten.
3. Open de hoofdkraan en controleer op eventuele lekkage.
4. Als er geen lekkage is, laat dan ongeveer 3 liter water weglopen voordat u de koelkast werkelijk gaat gebruiken om onzuiverheden in het waterfiltersysteem te verwijderen.

📖 OPMERKING

Als u de koelkast na het aansluiten van de **waterleiding** moet verplaatsen, zorg er dan voor dat het aangesloten gedeelte van de waterleiding recht is.

⚠ LET OP

Monteer het waterfilter niet op een onderdeel van de koelkast. Hierdoor kan de koelkast beschadigd raken.



STAP 7 Eerste instelling

Als u de volgende stappen uitvoert, is de koelkast volledig gebruiksklaar.

1. Steek de stekker in het stopcontact om de koelkast in te schakelen.
2. Open de deur en controleer of de binnenverlichting aan gaat.
3. Zet de temperatuur op de koudste instelling en wacht ongeveer een uur. De vriezer wordt dan langzamerhand koud en de motor zou gelijkmatig moeten draaien.
4. Wacht totdat de koelkast de ingestelde temperatuur heeft bereikt. De koelkast is nu klaar voor gebruik.

STAP 8 Eindcontrole

Wanneer de installatie is voltooid, controleert u of:

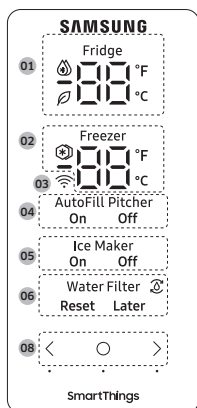
- De stekker van de koelkast in een goed geaard stopcontact zit.
- De koelkast op een vlakke en egale ondergrond is geïnstalleerd met een redelijke afstand tot muren en kasten.
- De koelkast waterpas en stevig staat.
- De deur makkelijk open en dicht gaat, en of de binnenverlichting automatisch aan gaat als u de deur opent.



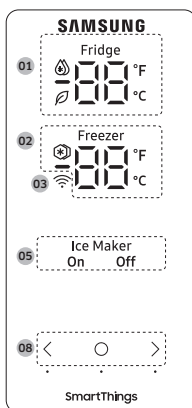
Bediening

Hoofdpaneel

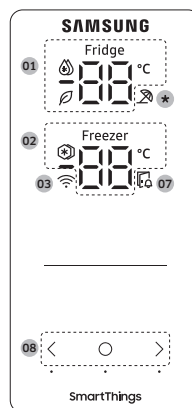
Type A








Type B



Type C



<p>01 Koelkastindicator</p>	<ul style="list-style-type: none"> • Geeft de huidige of gewenste temperatuur van de koelkast weer. • geeft aan dat de functie Snelkoelen ingeschakeld is. • geeft aan dat de functie Vakantie ingeschakeld is. • Het -pictogram wordt weergegeven als u de AI Energy Mode in de SmartThings-app inschakelt. (alleen bepaalde modellen)
<p>02 Vriezerindicator</p>	<ul style="list-style-type: none"> • Geeft de huidige of gewenste temperatuur van de vriezer weer. • geeft aan dat de functie Snelvriezen ingeschakeld is.
<p>03 Netwerkverbindingsindicator</p>	<ul style="list-style-type: none"> • Dit pictogram geeft aan dat de koelkast is verbonden met een netwerk. Als het Wi-Fi-pictogram knippert, raden wij aan om uw koelkast met de SmartThings-app te verbinden. U kunt uw koelkast bedienen en monitoren via de SmartThings-app. Zie voor meer informatie het gedeelte SmartThings.

<p>04 Indicator van de automatisch gevulde kan</p>	<p>De Automatisch gevulde kan heeft 2 indicatoren (AutoFill Pitcher (Automatisch gevulde kan) On (Aan) / Off (Uit)) waarmee de status wordt aangegeven.</p> <ul style="list-style-type: none"> • Wanneer automatisch vullen is ingeschakeld, gaat de bijbehorende indicator (AutoFill Pitcher (Automatisch gevulde kan) On (Aan)) aan. • Wanneer automatisch vullen is uitgeschakeld, gaat de bijbehorende indicator (AutoFill Pitcher (Automatisch gevulde kan) Off (Uit)) aan. • Om de Automatisch gevulde kan te activeren, moet u de Automatisch gevulde kan inschakelen.
<p>05 Indicator voor ijsmaker</p>	<p>De ijsmaker heeft 2 indicatoren (Ice maker (IJsmaker) On (Aan) / Off (Uit)) om de status aan te geven.</p> <ul style="list-style-type: none"> • Als de ijsmaker in werking is, wordt de overeenkomstige indicator (Ice maker (IJsmaker) On (Aan)) ingeschakeld. • Wanneer de ijsmaker is uitgeschakeld, gaat de bijbehorende indicator (Ice maker (IJsmaker) Off (Uit)) aan. • Als u ijs wilt maken, moet u de ijsmaker inschakelen.
<p>06 Waterfilterindicator *</p>	<ul style="list-style-type: none"> •  geeft aan dat het waterfilter moet worden vervangen. • Wanneer u het pictogram  ziet, kunt u het waterfilter vervangen en het alarm voor vervanging van het waterfilter resetten, of het alarm negeren en het filter later vervangen. (Zie het gedeelte 'Resetten of negeren van het alarm voor vervanging van het waterfilter (alleen bepaalde modellen)' op pagina 59 voor meer informatie.)
<p>07 Indicator Deur open *</p>	<ul style="list-style-type: none"> • Deze indicator knippert met een alarm als de deur meer dan 2 minuten open wordt gelaten.
<p>08 Toetsen</p>	<ul style="list-style-type: none"> • Als het display uitgeschakeld is, kunt u het activeren door op een willekeurige toets te tikken. • Tik op  om het gewenste item op het hoofdpaneel te selecteren en wijzigingen aan de instellingen te bevestigen. • Tik op  of  om de instellingen van het gewenste item op het hoofdpaneel te wijzigen.

* alleen van toepassing voor bepaalde modellen

 **OPMERKING**

Als de deur 5 minuten open wordt gelaten, knippert het binnenlicht gedurende 5 minuten en gaat dan uit om dove en slechthorende gebruikers te waarschuwen dat een deur open staat. Dit is een normale functie.

Bediening

De gewenste temperatuur of functie instellen

Selecteer de koelkast of vriezen en stel de gewenste temperatuur of functie van uw keuze in.

1. Tik op een toets (<, ○ of >) om het display te activeren.
 - Deze stap is op sommige modellen mogelijk niet van toepassing.
2. Tik op ○ tot het indicatielampje van koelkast of vriezer knippert.
 - De indicator van het geselecteerde compartiment knippert.
3. Tik op < of > om de gewenste temperatuur of functie te selecteren.
 - Raadpleeg de tabel voor de beschikbare selectie voor elk compartiment.

Koelkast	<ul style="list-style-type: none">• Beschikbare selectie (Celsius): (Snelkoelen) ↔ 1 °C ↔ 2 °C ↔ 3 °C ↔ 4 °C ↔ 5 °C ↔ 6 °C ↔ 7 °C ↔ (Vakantie) / (Vakantie)• Beschikbare selectie (Fahrenheit): (Snelkoelen) ↔ 34 °F ↔ 35 °F ↔ 36 °F ↔ 37 °F ↔ 38 °F ↔ 39 °F ↔ 40 °F ↔ 41 °F ↔ 42 °F ↔ 43 °F ↔ 44 °F ↔ (Vakantie) / (Vakantie)• Met Snelkoelen wordt het koelproces op maximale ventilatorsnelheid versneld. De koelkast blijft twee en een half uur op maximale snelheid draaien en keert vervolgens terug naar de vorige temperatuur.
Vriezer	<ul style="list-style-type: none">• Beschikbare selectie (Celsius): (Snelvriezen) ↔ -23 °C ↔ -22 °C ↔ -21 °C ↔ -20 °C ↔ -19 °C ↔ -18 °C ↔ -17 °C ↔ -16 °C ↔ -15 °C• Beschikbare selectie (Fahrenheit): (Snelvriezen) ↔ -8 °F ↔ -7 °F ↔ -6 °F ↔ -5 °F ↔ -4 °F ↔ -3 °F ↔ -2 °F ↔ -1 °F ↔ 0 °F ↔ 1 °F ↔ 2 °F ↔ 3 °F ↔ 4 °F ↔ 5 °F• Met Snelvriezen wordt het vriesproces op maximale ventilatorsnelheid versneld.• De vriezer blijft 50 uur op maximale snelheid draaien en keert vervolgens terug naar de vorige temperatuur. Als u een grote hoeveelheid voedingsmiddelen wilt invriezen, activeer Snelvriezen dan ten minste 20 uur voordat u voedsel in de vriezer plaatst. <p> OPMERKING</p> <p>Wanneer u deze functie gebruikt, neemt het energieverbruik van de koelkast toe. Zet deze functie uit als u deze niet nodig hebt en zet de vriezer weer op de oorspronkelijke temperatuurinstelling.</p>

4. Wacht 5 seconden of tik op ○ om uw selectie te bevestigen.
 - De indicator van het geselecteerde compartiment stopt met knippen.

OPMERKING

- Het gebruik van Snelkoelen of Snelvriezen leidt tot een hoger stroomverbruik.
- Als u de temperatuur op het paneel wijzigt, geeft het paneel de werkelijke temperatuur binnenin de koelkast weer, totdat deze temperatuur overeenkomt met de temperatuur die u hebt ingesteld. Het paneel geeft dan de nieuw ingestelde temperatuur weer. Het duurt een tijdje voordat de koelkast de nieuwe temperatuur bereikt. Dit is normaal. U hoeft in deze periode de temperatuur niet opnieuw in te stellen.
- Voor optimale prestaties wordt aanbevolen dat u de temperatuur van de vriezer instelt op -18 °C en van de koelkast op 3 °C.



- De temperatuur in de koelkast kan stijgen als u de deur vaak opent of als er een grote hoeveelheid voedsel in de koelkast wordt gezet. In dat geval knippert het temperatuurdisplay tot de koelkast terugkeert naar de opgegeven temperatuurinstelling. Neem contact op met een lokaal servicecentrum van Samsung voor technische ondersteuning als het knipperen lange tijd aanhoudt.
 - Terwijl het temperatuurdisplay knippert, kan er een alarm afgaan. Tik op een willekeurige knop op het display om het alarm te stoppen.
 - Als u de deur opent terwijl het temperatuurdisplay knippert, knippert de binnerverlichting ongeveer een minuut.

De automatisch gevulde kan in- of uitschakelen (alleen bepaalde modellen)

U kunt de automatisch gevulde kan in de koelkast in- of uitschakelen.

1. Tik op een toets (<, ○ of >) om het display te activeren.
 - Deze stap is op sommige modellen mogelijk niet van toepassing.
2. Tik op ○ tot de indicator van de automatisch gevulde kan knippert.
3. Tik op < of > om de automatisch gevulde kan in of uit te schakelen.
 - Tik op < om deze in te schakelen.
 - Tik op > om deze uit te schakelen.
4. Wacht 5 seconden of tik op ○ om uw selectie te bevestigen.
 - De indicator van de automatisch gevulde kan stopt met knipperen.

De ijsmaker kan in- of uitschakelen (alleen bepaalde modellen)

U kunt de automatische ijsmaker in de vriezer in- of uitschakelen.

1. Tik op een toets (<, ○ of >) om het display te activeren.
 - Deze stap is op sommige modellen mogelijk niet van toepassing.
2. Tik op ○ tot het indicatielampje van de ijsmaker knippert.
3. Tik op < of > om de ijsmaker in of uit te schakelen.
 - Tik op < om deze in te schakelen.
 - Tik op > om deze uit te schakelen.
4. Wacht 5 seconden of tik op ○ om uw selectie te bevestigen.
 - Het indicatielampje stopt met knipperen.

Resetten of negeren van het alarm voor vervanging van het waterfilter (alleen bepaalde modellen)

De indicator voor vervanging van het waterfilter (☑) knippert als het tijd is om het waterfilter te vervangen. U kunt het waterfilter onmiddellijk vervangen en het alarm voor vervanging van het waterfilter resetten, of het alarm negeren als u het waterfilter op een later moment wilt vervangen.

1. Tik op een toets (<, ○ of >) om het display te activeren.
 - Deze stap is op sommige modellen mogelijk niet van toepassing.
2. Tik op ○ tot de waterfilterindicator knippert.



Bediening

3. Tik op < of > om **Reset (Resetten)** of **Later** te selecteren.
 - Als u het waterfilter hebt vervangen, tikt u op < om het alarm voor vervanging van het waterfilter te resetten.
 - Als u het waterfilter op een later moment wilt vervangen en het alarm negeren, tikt u op > .
4. Wacht 5 seconden of tik op ○ om uw selectie te bevestigen.
 - De waterfilterindicator stopt met knipperen.

De temperatuurschaal wijzigen (alleen bepaalde modellen)

U kunt de temperatuurschaal omschakelen tussen Fahrenheit en Celsius.

1. Tik op een toets (<, ○ of >) om het display te activeren.
 - Deze stap is op sommige modellen mogelijk niet van toepassing.
2. Tik op ○ totdat de symbolen °F en °C op de koelkast of vriezer knipperen.
3. Tik op < of > om de gewenste temperatuurschaal te selecteren.
 - Tik op < om Fahrenheit te selecteren.
 - Tik op > om Celcius te selecteren.
4. Wacht 5 seconden of tik op ○ om uw selectie te bevestigen.
 - De symbolen °F en °C houden op met knipperen.

SmartThings

Installatie

Ga naar Google Play Store, Galaxy Apps of Apple App Store en zoek naar SmartThings. Download en installeer de app SmartThings van Samsung Electronics op uw smartapparaat.

OPMERKING

- De ondersteunende softwareversie van de SmartThings-app kan worden gewijzigd volgens het beleid voor ondersteunde besturingssystemen dat de fabrikant biedt. Bovendien kan, wat de SmartThings-app of de functies die de app ondersteunt betreft, het updatebeleid voor nieuwe toepassingen van het huidige besturingssysteem worden opgeschort vanwege bruikbaarheid of beveiliging.
- De SmartThings-app kan zonder voorafgaande kennisgeving worden gewijzigd om de bruikbaarheid of prestaties te verbeteren. Aangezien de besturingssystemen van mobiele telefoons elk jaar worden bijgewerkt, wordt de SmartThings-app ook voortdurend bijgewerkt conform het nieuwste besturingssysteem. Neem met vragen over de bovenstaande onderwerpen contact met ons op via st.service@samsung.com
- Aanbevolen versleutelingssystemen zijn WPA/TKIP en WPA2/AES. Nieuwere of afwijkende wifi-verificatieprotocollen worden niet ondersteund.
- Draadloze netwerken kunnen worden beïnvloed door de omringende draadloze communicatieomgeving.
- Als uw internetprovider het MAC-adres van uw pc of modem voor identificatie heeft geregistreerd, kan de Samsung Smart-koelkast misschien geen verbinding maken met internet. Neem in dat geval contact op met uw internetprovider voor technische assistentie.
- De firewallinstellingen van het netwerksysteem kunnen voorkomen dat de Samsung Smart-koelkast verbinding met internet maakt. Neem contact op met uw internetprovider voor technische assistentie. Als dit probleem aanhoudt, neemt u contact op met een lokaal servicecentrum van Samsung of de winkelier.
- Als u de instellingen van het draadloze toegangspunt (AP) wilt configureren, raadpleegt u de gebruikershandleiding van het toegangspunt (router).
- Samsung Smart-koelkasten ondersteunen het wifi-protocol voor 2,4 GHz met IEEE 802.11 b/g/n en Soft-AP-protocollen. (IEEE 802.11 n wordt aanbevolen.)
- Niet-geautoriseerde draadloze wifi-routers kunnen misschien geen verbinding maken met bepaalde Samsung Smart-koelkasten.



Bediening

Samsung-account

Als u de app wilt gebruiken, moet u uw Samsung-account registreren. Als u geen Samsung-account hebt, volgt u de scherm instructies van de app om een gratis Samsung-account aan te maken.

Aan de slag

Schakel het apparaat in waarmee u verbinding wilt maken, open de SmartThings-app op uw telefoon en volg daarna onderstaande instructies.

Als er een melding verschijnt dat er een nieuw apparaat is gevonden, tikt u op **ADD NOW (NU TOEVOEGEN)**.

Als er geen melding verschijnt, tikt u op de knop **+** en selecteert u het apparaat waarmee u verbinding wilt maken in de lijst met beschikbare apparaten.

Als uw apparaat niet in de lijst met beschikbare apparaten staat, tikt u op **Supported Devices (Ondersteunde apparaten)**, selecteert u het type apparaat (Refrigerator: koelkast) en vervolgens het specifieke model.

Volg de aanwijzingen in de app om het apparaat in te stellen. Zodra de installatie voltooid is, verschijnt uw koelkast als een 'kaart' op het scherm **Devices (Apparaten)**.

Koelkast-app

Geïntegreerde besturing


U kunt de koelkast thuis en onderweg controleren en bedienen.

- Tik op het koelkastpictogram op het SmartThings-dashboard of tik op het pictogram Devices (Apparaten) onder op het dashboard en tik vervolgens op de 'koelkastkaart' om de pagina Koelkast te openen.
- Hier kunt u de bedrijfsstatus of meldingen voor uw koelkast controleren, en indien nodig opties of instellingen wijzigen.

OPMERKING

Bepaalde opties of instellingen van de koelkast zijn wellicht niet op afstand te bedienen.



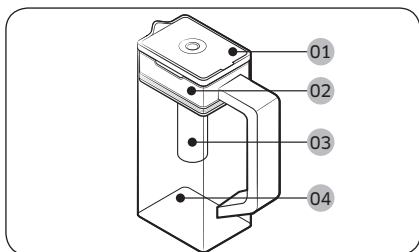
Categorie	Item	Beschrijving
Controleren en bedienen	Koelkast Temperatuur	U kunt de gewenste temperatuur van de koelkast instellen en controleren.
	Vriezer Temperatuur	U kunt de gewenste temperatuur van de vriezer instellen en monitoren.
	Snelkoelen	U kunt Snelkoelen in- of uitschakelen, en de huidige instellingen controleren.
	Snelvriezen	U kunt Snelvriezen in- of uitschakelen, en de huidige instellingen controleren.
	IJs maken	U kunt functie om ijs te maken in- of uitschakelen, en de huidige instellingen van de functie controleren.
	Automatisch gevulde kan	U kunt functie Automatisch gevulde kan in- of uitschakelen, en de huidige instellingen van de functie controleren.
Alarmen	Abnormaal hoge temperatuur	Dit alarm wordt geactiveerd wanneer de koelkast of de vriezer een abnormaal hoge temperatuur bereikt.
	Deur open	Dit alarm wordt geactiveerd wanneer de koelkast- of vriezerlade een bepaalde tijd open is.
	Automatisch gevulde kan overstroomt	Als de functie Automatisch gevulde kan een overstroming detecteert, wordt dit alarm geactiveerd om de status van de overstroming te melden.
AI Energy Mode (alleen bepaalde modellen)	<p>U kunt de AI Energy Mode in- of uitschakelen via het menu Energie in de SmartThings-app.</p> <p>U kunt de status van de AI Energy Mode controleren in de SmartThings-app.</p> <p>Bij sommige modellen wordt het -pictogram weergegeven op het hoofdpaneel om aan de te geven dat de AI Energy Mode is ingeschakeld. (alleen bepaalde modellen)</p> <p>Het inschakelen van de AI Energy Mode verlaagt het energieverbruik, maar kan ook de koelprestaties verminderen.</p>	

Bediening

Speciale functies

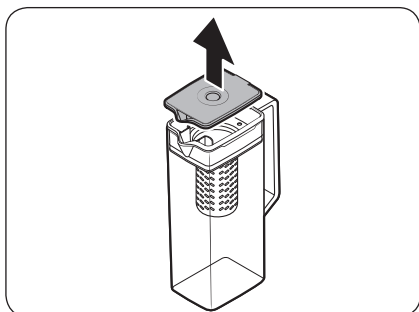
Waterkan (Automatisch gevulde kan) (alleen bepaalde modellen)

Er staat altijd koud, gezuiverd water klaar in de Automatisch gevulde kan. U kunt thee of fruit in de theehouder doen om allerlei soorten geïnfuseerd water naar uw smaak te maken.



- 01 Deksel
- 02 Houder voor theehouder
- 03 Theehouder
- 04 Kan

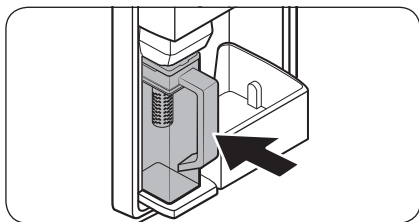
De waterkan vullen



1. Pak een groef op de handgreep van het deksel en trek omhoog om het deksel te openen.
2. Plaats losse thee of fruit naar smaak in de theehouder.

ⓘ OPMERKING

Als u wilt dat het geïnfuseerde water de oorspronkelijke concentratie behoudt, schakelt u de functie Automatisch gevulde kan uit.

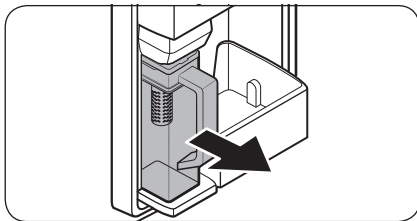


3. Schakel de functie Automatisch gevulde kan in op het hoofdpaneel. Open de linkerdeur van de koelkast en plaats de waterkan op de houder. Druk recht naar binnen zoals weergegeven in de afbeelding.

⚠ LET OP

Zorg ervoor dat de waterkan in de waterkanhouder past.

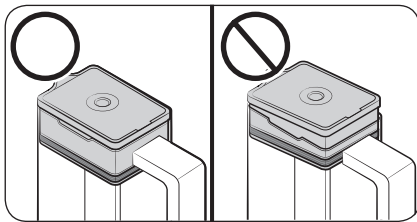
4. Sluit de deur. De waterkan wordt na korte tijd gevuld met gekoeld water.



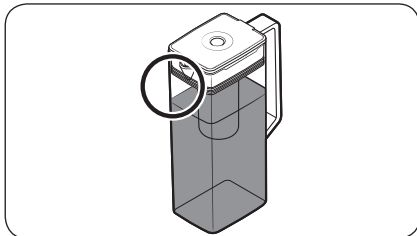
- Als u ijsthee wilt drinken, opent u de linkerdeur van de koelkast en maakt u de waterkan los. Trek deze recht naar buiten.

⚠ LET OP

- We raden aan om met fruit geïnfuseerd water binnen 24 uur te consumeren. Daarna kan het water gaan bederven.
- U moet de waterkan schoonmaken nadat u het geïnfuseerde water hebt geconsumeerd. Reinig de waterkan ook als u deze lange tijd niet hebt gebruikt.



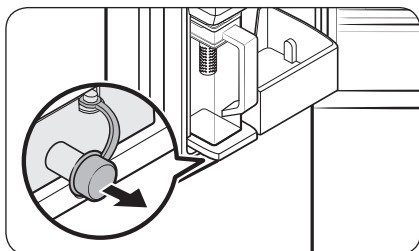
- Zorg ervoor dat de theehouder juist is geplaatst om te voorkomen dat de waterkan omvalt of lekt.



📖 OPMERKING

- Als de voorzijde (specifiek aangegeven gebied) van de waterkan te veel vocht bevat, kan het zijn dat de waterkan niet volledig wordt gevuld. Verwijder het vocht en probeer het opnieuw.
- De functie Automatisch gevulde kan stopt met de toevoer van water naar de waterkan als de waterkan na een bepaalde tijd niet is gevuld. Controleer in dat geval of de waterleiding juist is aangesloten. Verwijder de waterkan, plaats deze opnieuw en probeer het nogmaals.

Bediening



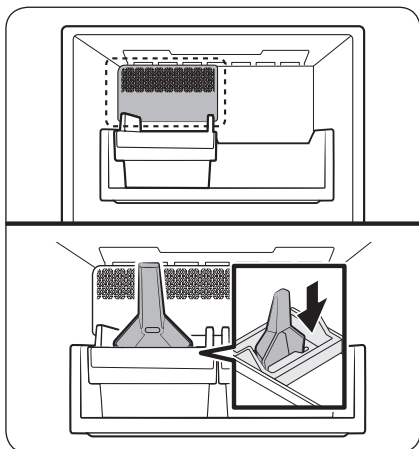
OPMERKING

- Veeg rond de waterkanhouder als de waterkan overstroomt of lekt.
- Het water loopt weg als de rubberen afsluitdop wordt geopend.
- Er wordt een waarschuwing weergegeven op het hoofdpaneel als er een lek is. In het geval van een lek opent u de rubberen afsluitdop zodat het gelekte water wordt afgevoerd. Als de waarschuwing niet verdwijnt na het afvoeren, is er mogelijk een defect aan het systeem. Neem contact op met uw lokale Samsung-servicecentrum.

Automatische ijsmaker (alleen bepaalde modellen)

De koelkast heeft een ingebouwde ijsmaker die automatisch ijs produceert.

- Het algehele ontwerp en/of de accessoires kunnen per model verschillen.



- Dit product heeft twee typen ijsmakers.

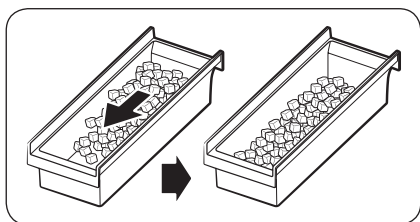
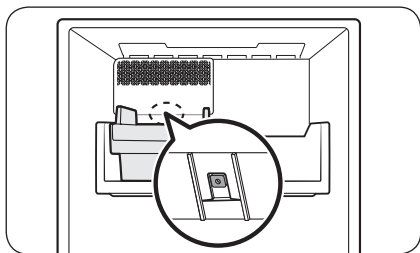
IJs maken

Nadat u uw koelkast hebt geïnstalleerd en aangesloten, volgt u deze instructies om er zeker van te zijn dat u naar behoren ijs kunt maken en dat de ijssemmer vol met ijs blijft.

Voor het eerste gebruik

- Laat de ijsmaker 1 tot 2 dagen lang ijs maken.
- Gooi de eerste 1 tot 2 emmers ijs weg om onzuiverheden uit het watersysteem te verwijderen.

Diagnose



- Het algehele ontwerp en/of de accessoires kunnen per model verschillen.
- Als er geen ijs wordt geproduceerd, controleer dan eerst de status van de ijsmaker via de **Test**-knop onderaan de ijsmaker.
- Druk op de **Test**-knop aan de achterkant van de ijsmaker. De gong (ding-dong) klinkt wanneer u op de knop drukt. Er klinkt nog een gong als de ijsmaker goed werkt.
- Het normaal als er meer ijs aan één kant van de bak ligt. Verdeel het ijs gelijkmatig in de bak om meer ijs op te kunnen slaan.

⚠ LET OP

- Als de waterleiding niet wordt aangesloten, kan de waterklep na verloop van tijd een zoemend geluid produceren. Zorg er in dit geval voor dat de ijsmaakfunctie is uitgeschakeld.
- Als de gong van het ijs maken herhaaldelijk klinkt, neemt u contact op met de installateur van de waterleiding of een lokaal servicecentrum van Samsung.
- Plaats geen voedsel in de ijsemmer. Het bevroren voedsel kan de ijsmaker beschadigen, vooral wanneer de deur wordt geopend of gesloten.
- Als de koelkast na een stroomstoring weer wordt ingeschakeld, kan de ijsemmer een mengsel van gesmolten en vastgelopen ijsblokjes bevatten. De ijsmaker werkt hierdoor mogelijk niet goed. Voorkom dit door de ijsemmer leeg te gooien voordat u de koelkast gebruikt.
- Plaats uw vingers of andere voorwerpen niet in de ijsmaker. Als u dit wel doet, kan dit lichamelijk letsel of schade aan eigendommen veroorzaken.
- Door sublimatie kan ijs dat lang in de vriezer wordt bewaard, krimpen en grote brokken ijs vormen. Als u de ijsmaker dus lange tijd niet gaat gebruiken, schakelt u deze als volgt uit:
- Gebruik uitsluitend de nieuwe slangensets die zijn meegeleverd met het apparaat. Gebruik een oude slangenset niet opnieuw.

Bediening

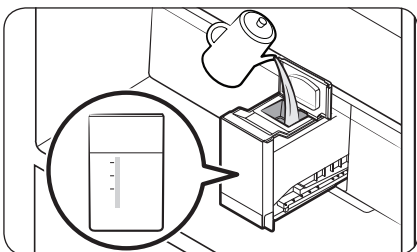
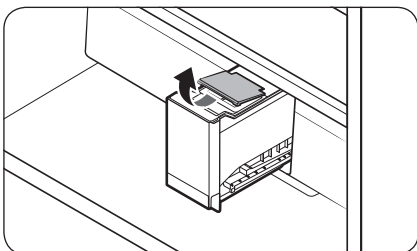
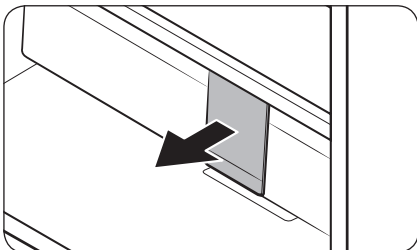
Watertank (alleen bepaalde modellen)

U kunt drinkwater toevoegen om ijs te maken.

⚠ LET OP

- Vul de tank alleen met drinkwater, zoals als mineraalwater of gezuiverd water. Gebruik geen andere vloeistof.
- Een volle watertank is zwaar en moet dus voorzichtig worden verplaatst. Als de tank valt, kan dit lichamelijk letsel veroorzaken.
- Na de aanvankelijke installatie moet de watertank gevuld worden om de automatisch gevulde kan van water te voorzien.
- Controleer en vul de watertank regelmatig, aangezien dit de waterbron voor de automatisch gevulde kan en de ijsmaker is.

De watertank vullen

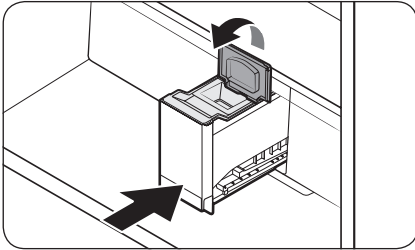


Wanneer u de watertank voor het eerst gebruikt, reinigt u de binnenkant en droogt u deze.

1. Open de koelkastdeur en trek aan de watertank om deze eruit te halen.
2. Open het voorste deksel en voeg water toe volgens de markeringen in de watertank.

⚠ LET OP

De markering max. mag niet worden overschreden. Anders loopt het water over.



- Sluit het voorste deksel en druk de watertank volledig op zijn plaats.
Schakel Ice maker (IJsmaker) On (Aan) in op het bedieningspaneel. Het gemaakte ijs wordt in de ijsemmer van de vriezer bewaard.

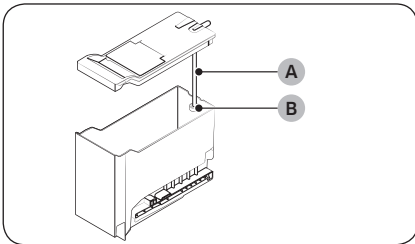
OPMERKING

- Ook al is de watertank vol, er wordt geen ijs gemaakt als de ijsmaker uit staat.
- De pomp die water naar de ijsmaker stuurt kan geluiden maken als de watertank leeg is. Schakel de ijsmaker uit om dit te voorkomen.
- Er kan ongeveer 5 seconden lang geluid klinken wanneer er water naar de ijsmaker wordt gestuurd. Dit is normaal en geen storing of defect.

LET OP

- Doe water niet rechtstreeks in de ijsemmer om te bevroren. Er bestaat het risico op beschadiging.
- Maak de tank leeg wanneer deze niet in gebruik is.
- Als de koelkast na een stroomstoring weer wordt ingeschakeld, kan de ijsemmer een mengsel van gesmolten en vastgelopen ijsblokjes bevatten. De ijsmaker werkt hierdoor mogelijk niet goed. Voorkom dit door de ijsemmer leeg te gooien voordat u de koelkast gebruikt.
- Plaats uw vingers of andere voorwerpen niet in de ijsmaker. Als u dit wel doet, kan dit lichamelijk letsel of schade aan eigendommen veroorzaken.

Reiniging en onderhoud



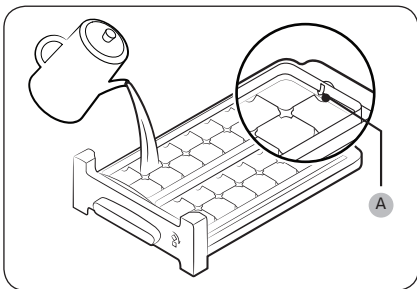
- Reinig de watertank elke week of om de week. Zorg ervoor dat u elk onderdeel losmaakt, inclusief de afdekking en het **mondstuk (A)**.
- Maak de watertank volledig leeg voordat u deze met schoon water reinigt. En laat de tank drogen voor later gebruik.
- Gebruik een zachte borstel om het **filter (B)** te reinigen.

LET OP

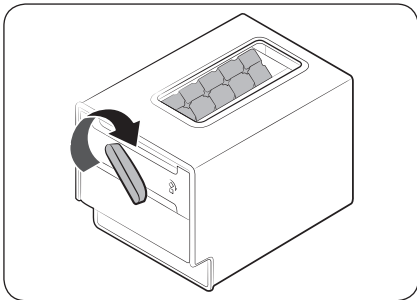
Laat de watertank niet met vocht erin staan voordat u deze opnieuw vult met schoon water. Er kunnen zich dan in de loop der tijd onzuiverheden ophopen in de tank.

Bediening

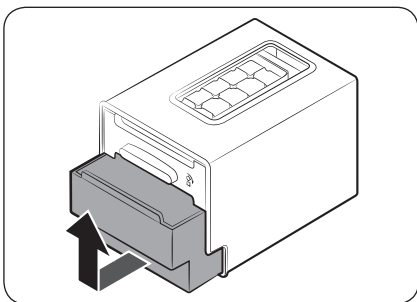
Twist-ijsmaker (alleen bepaalde modellen)



1. Open de deur van de vriezer en schuif de ijslade open.
2. Vul de lade tot aan de markering **maximumniveau (A)** achter aan de binnenkant van de lade met water.
3. Schuif de lade weer op zijn plek.



4. Wanneer het water tot ijsblokjes bevroren is, draait u de hendel van de ijslade rechtsom om de ijsblokjes in de ijsbak te legen. Herhaal dit tot alle ijsblokjes in de ijsbak liggen.



5. Als u de ijsbak wilt verwijderen, tilt u deze iets op en trekt hem eruit.

⚠ LET OP

- Gebruik de ijsbak niet om ijs in te maken. De bak kan kapot gaan.
- Zorg ervoor dat de ijsbak onder de ijslade is geplaatst.
- De ijsbak heeft een afvoergat in de bodem.
 - Bewaar geen ijs in de bak bij kamertemperatuur. Het ijs smelt en loopt uit de bak.
 - Bij een stroomstoring smelt het ijs en loopt het water de bak uit. Nadat de stroom het weer doet, kan het water opnieuw bevroren en de bak doen barsten. Verwijder bij een stroomstoring de bak en leeg deze om schade aan de bak te voorkomen.
 - Gebruik alleen drinkbaar water.

📖 OPMERKING

- De tijd voor het maken van ijs hangt af van de temperatuurinstelling.

Onderhoud

Behandeling en onderhoud

IJsemmer (alleen bepaalde modellen)

Als u een langere tijd geen ijs produceert, kan het ijs gaan klonteren in de ijsemmer. Als dit gebeurt, dient u al het ijs te verwijderen en de emmer leeg te maken.

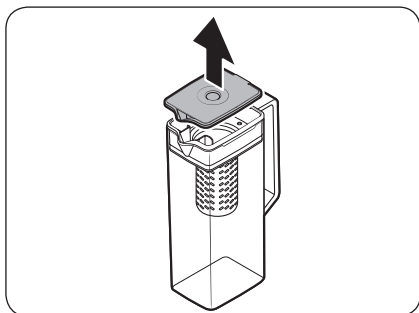
⚠ LET OP

- Om letsel te voorkomen, moet u al het ijs al water dat op de grond terecht is gekomen direct opruimen.
- Laat kinderen niet spelen met de waterdispenser of de ijsmaker om ongelukken of letsel te voorkomen.
- Gebruik alleen de meegeleverde ijsemmer. IJsemers van derden kunnen een defect veroorzaken.

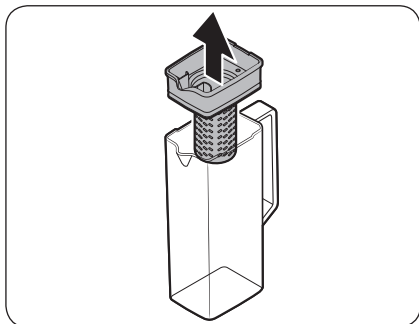
📖 OPMERKING

- De waterdruk die nodig is voor het maken van ijs ligt tussen 206 kPa en 861 kPa.
- Het is normaal dat de ijsmaker lawaai maakt tijdens het maken van ijs.

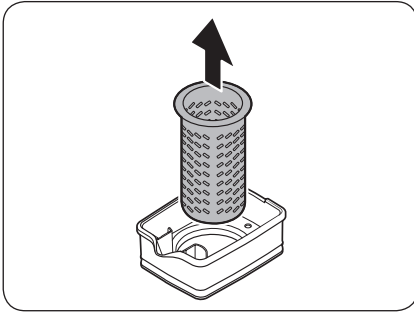
Automatisch gevulde kan



1. Pak een groef op de handgreep van het **deksel** en trek omhoog om het te verwijderen.



2. Houd beide kanten van de **houder van de theehouder** vast en til deze op om te verwijderen.



3. Trek de **theehouder** uit de afgesloten opening terwijl u deze iets draait.
4. Reinig de **theehouder** met neutrale reinigingsmiddelen en stromend water. Goed afspoelen en afdrogen.
5. Zet de automatisch gevulde kan weer in elkaar in de omgekeerde volgorde van het uit elkaar halen.

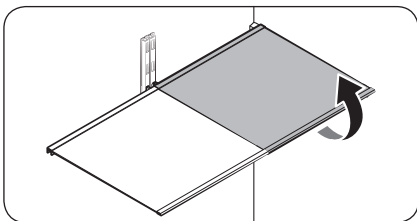
⚠ LET OP

De waterkan en het deksel zijn niet magnetronbestendig. Kan en deksel kunnen smelten of vervormen bij blootstelling aan warmte (inclusief heet water). Was ze met de hand in koud of warm water indien nodig.

Onderhoud

Koelkastleggers

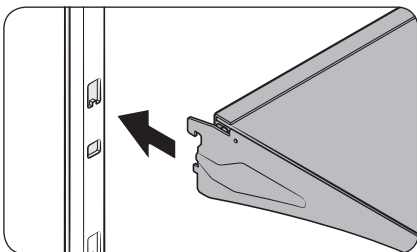
Afhankelijk van het model zien de leggers er anders uit.



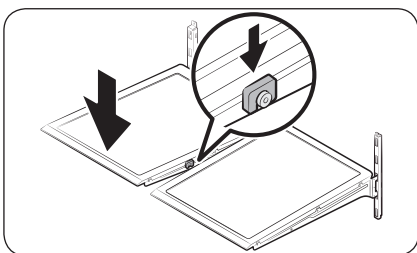
- Als u een legger wilt verwijderen, open de betreffende deur dan volledig. Houd de voorkant van de legger vast, til deze voorzichtig op en trek de legger eruit.

OPMERKING

Til de legger niet volledig op wanneer u de legger verwijdert op opnieuw plaatst. U veroorzaakt mogelijk deuken in de achterwand van de koelkast.



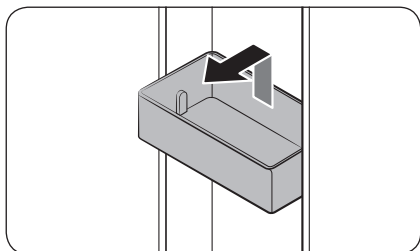
- Om de legger weer te plaatsen, kantelt u de legger, zodat de voorkant hoger is dan de achterkant. Vervolgens plaatst u de bovenste haak in de bovenste inkeping. Vervolgens laat u de legger zakken en plaatst u de onderste haak van de legger in de onderste inkeping.



LET OP

- De leggers van getemperd glas zijn zwaar. Wees voorzichtig wanneer u ze verwijdert.
- De legger moet goed worden geplaatst. Plaats deze niet ondersteboven.
- Glazen accessoires kunnen het oppervlak van de glazen leggers beschadigen.

Deurbakken



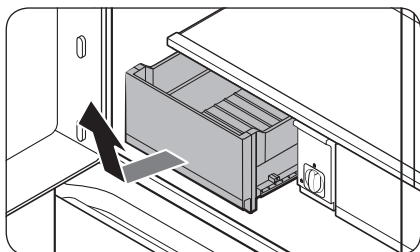
- Als u de **deurbak** wilt verwijderen, houd dan de voorzijden van de bak vast en til deze voorzichtig op om te verwijderen.
- Om de **deurbak** opnieuw te plaatsen, schuift u de bak iets hoger dan de uiteindelijke locatie in de deur, zodat de achterkant van de bak goed tegen de deur zit. Houd de achterkant van de **deurbak** met beide handen vast en druk naar beneden, zodat deze goed vast zit.

⚠ LET OP

- Verwijder geen bak waar voedsel in zit. Maak de bak van tevoren leeg.
- Maak de deur voorzichtig open als de onderste bak grote flessen bevat. Deze kunnen omvallen.
- Laat kinderen niet met de bakken spelen. De scherpe hoeken van de bak kunnen leiden tot letsel.

Koelkastladen

Crisper/Flex Crisper-laden (alleen bepaalde modellen)



Til de voorkant van de lade voorzichtig op en schuif deze eruit.

- U kunt beter eerst de deurbakken verwijderen voordat u de lade verwijdert. Zo voorkomt u schade aan de deurbakken.
- Om de lade weer te plaatsen, steekt u deze in de frameraïls en schuift u de lade naar binnen.

Onderhoud

Reinigen

Binnenkant en buitenkant

⚠ WAARSCHUWING

- Gebruik geen wasbenzine, thinner, huis-/autoreinigingsmiddelen of Clorox™ om de koelkast schoon te maken. Deze kunnen het oppervlak van de koelkast beschadigen en brand veroorzaken.
- Spuit geen water op de koelkast. Er kunnen elektrische schokken ontstaan.

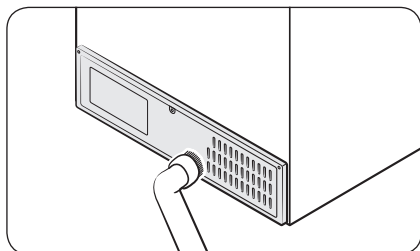
Verwijder alle vreemde stoffen als stof en water regelmatig met een droge doek uit de klemmen en contactpunten van de stekker.

1. Ontkoppel het netsnoer.
2. Gebruik een vochtige, zachte, pluisvrije doek of keukenpapier om de koelkast van binnen en buiten schoon te maken.
3. Als u klaar bent, gebruik dan een droge doek of keukenpapier om alles goed te drogen.
4. Steek het netsnoer in het stopcontact.

Rubber afdichtingen

Als de rubber afdichtingen van een deur vuil worden, kan de deur mogelijk niet goed gesloten worden, waardoor de prestaties en efficiëntie van de koelkast achteruit gaan. Gebruik een mild schoonmaakmiddel en een vochtige doek om de rubber afdichtingen schoon te maken. Vervolgens goed droog maken met een doek.

Paneel aan de achterzijde



Maak het paneel een of twee keer per jaar met een stofzuiger schoon om ervoor te zorgen dat kabels en blootliggende delen van het paneel aan de achterzijde schoon blijven.

⚠ LET OP

De kap van het paneel aan de achterzijde niet verwijderen. Er kan een elektrische schok plaatsvinden.

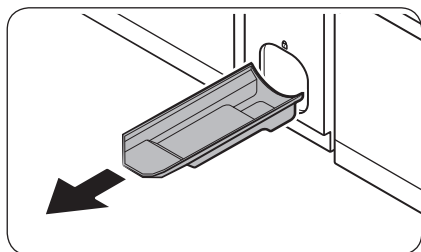
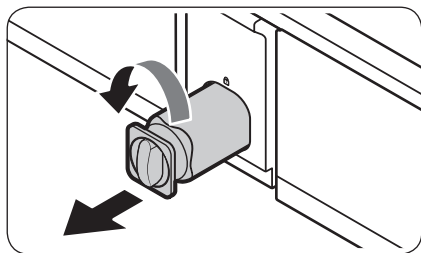
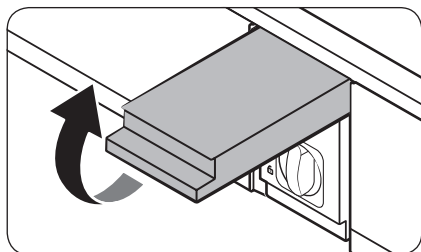
Vervanging

Waterfilter (alleen bepaalde modellen)

⚠ WAARSCHUWING

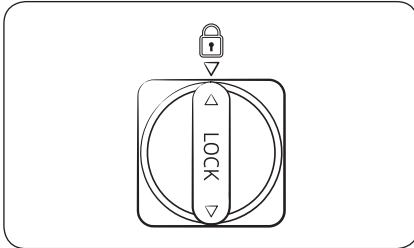
- Gebruik geen waterfilters van derden. Gebruik alleen filters die door Samsung zijn geleverd of goedgekeurd.
- Niet-goedgekeurde filters kunnen gaan lekken en de koelkast beschadigen wat elektrische schokken kan veroorzaken. Samsung is niet aansprakelijk voor eventuele schade die kan ontstaan uit het gebruik van waterfilters van derden.

De indicator voor vervanging van het waterfilter (🕒) knippert als het tijd is om het waterfilter te vervangen. Voordat u het filter vervangt, schakelt u de watertoevoer uit.



1. Sluit de watertoevoer af.
2. Open de behuizing van de filtercassette.
3. Draai de knop van de teller van de filtercassette 90 graden naar rechts (kwartslag). De filtercassette wordt ontgrendeld.
4. Trek deze eruit om de cassette te verwijderen.
 - Als het waterfilter aanzienlijk is verontreinigd, kan het moeilijk zijn om de cassette te verwijderen. Zet in dat geval kracht om de cassette te verwijderen.
 - Als u lekken van water uit de filteropening wilt voorkomen, houdt u de cassette recht wanneer u deze verwijdert.
5. Plaats een nieuwe filtercassette. Gebruik alleen filters die door Samsung zijn geleverd of goedgekeurd.

Onderhoud



6. Draai de cassetteknoop naar rechts om deze te vergrendelen.
7. Sluit de behuizing van de filtercassette.
8. Reset het alarm voor vervanging van het waterfilter. (Raadpleeg het gedeelte 'Resetten of negeren van het alarm voor vervanging van het waterfilter (alleen bepaalde modellen)' op pagina 59 voor uitgebreide instructies.)

OPMERKING

- Een nieuw geplaatst filter kan ervoor zorgen dat het water korte tijd versneld uit de waterdispenser vrijkomt. Dit is omdat er lucht in de waterleiding is gekomen.
- Door het vervangingsproces kan de waterdispenser een tijdje gaan druppelen. Als dit gebeurt, veeg het water dan weg met een droge handdoek.

Waterfiltratiesysteem met omgekeerde osmose

De druk van de watertoevoer naar een waterfiltratiesysteem met omgekeerde osmose moet tussen de 206 kPa en 861 kPa zijn.

De waterdruk van het waterfiltratiesysteem met omgekeerde osmose naar de koudwaterleiding van de koelkast moet ten minste 206 kPa zijn. Als de waterdruk onder deze specificaties ligt:

- Controleer of het sedimentfilter in het omgekeerde-osmosesysteem is geblokkeerd. Vervang het filter indien nodig.
- Vul de watertank in het omgekeerde-osmosesysteem bij met water.
- Als uw koelkast een waterfilter heeft, kan dit de waterdruk nog verder reduceren als het wordt gebruikt in combinatie met een omgekeerde-osmosesysteem. Verwijder het waterfilter.

Neem contact op met een erkende loodgieter voor meer informatie of onderhoud.

Een nieuw filter bestellen

Als u een nieuw waterfilter wilt kopen, neemt u contact op met een plaatselijk servicecentrum van Samsung.

LED-lampjes

Neem contact op met een lokaal servicecentrum van Samsung als u de lampjes van de koelkast wilt vervangen.

WAARSCHUWING

- De lampjes kunnen niet door de gebruiker worden vervangen. Probeer een lampje niet zelf te vervangen. Er kunnen elektrische schokken ontstaan.

Lamp (lichtbron)

Dit product bevat een lichtbron van energie-efficiëntieklasse <G>.

De lamp(en) en/of voorschakelappara(a)t(en) mogen niet door de gebruiker worden onderhouden. Neem contact op met een lokaal servicecentrum van Samsung als u de lamp(en) en/of voorschakelappara(a)t(en) van het product wilt vervangen.

Voor uitgebreide instructies over het vervangen van lampen en voorschakelapparaten bij uw product gaat u naar de Samsung-website (<http://www.samsung.com>), en naar Support > Support home, en voert u de modelnaam in.

Voor uitgebreide instructies over het verwijderen van lampen en voorschakelapparaten volgt u de bovenstaande vervangingsinstructie.

Deurpaneel (alleen bepaalde modellen)

U kunt het deurpaneel van uw voorkeur selecteren voor uw BESPOKE-koelkast. Koop het deurpaneel in een Samsung-winkel of op de Samsung-website (www.samsung.com) en een erkend installateur zal het paneel voor u installeren. (Beschikbare plaatsen om het deurpaneel te kopen kunnen per land verschillen.)

LET OP

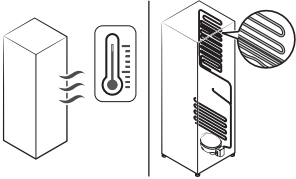
- Als u zelf het deurpaneel probeert te demonteren of installeren, kan dat beschadiging van het product of persoonlijk letsel tot gevolg hebben. Neem bij problemen met het deurpaneel contact op met een servicecentrum van Samsung.
- Er kunnen servicekosten in rekening worden gebracht voor het vervangen van het paneel, ook als dit binnen de garantieperiode valt.

Problemen oplossen

Bekijk de onderstaande punten voordat u met de klantenservice belt. Alle gesprekken met de klantenservice die over normale situaties gaan (d.w.z. geen defecten), worden bij de gebruiker in rekening gebracht.

Algemeen

Temperatuur

Symptoom	Mogelijke oorzaken	Oplossing
Koelkast/vriezer doet het niet. Temperatuur van de koelkast/vriezer is te hoog.	<ul style="list-style-type: none">Netsnoer is niet goed aangesloten.	<ul style="list-style-type: none">Steek het netsnoer goed in het stopcontact.
	<ul style="list-style-type: none">Temperatuur is niet goed ingesteld.	<ul style="list-style-type: none">Stel de temperatuur lager in.
	<ul style="list-style-type: none">Koelkast bevindt zich in de buurt van een warmtebron of in direct zonlicht.	<ul style="list-style-type: none">Houd de koelkast uit de buurt van direct zonlicht en warmtebronnen.
	<ul style="list-style-type: none">Onvoldoende ruimte tussen koelkast en wanden of kasten in de buurt.	<ul style="list-style-type: none">Zorg ervoor dat er een ruimte van ten minste 5 cm tussen de achterkant en zijkanten van de koelkast en nabijgelegen wanden of kasten is.
	<ul style="list-style-type: none">De koelkast is te vol. Etenswaren blokkeren de luchtcirculatie in de koelkast.	<ul style="list-style-type: none">Doe de koelkast niet te vol. Zorg ervoor dat etenswaren de luchtgaten in de koelkast niet kunnen blokkeren.
Koelkast/vriezer is te koud.	<ul style="list-style-type: none">Temperatuur is niet goed ingesteld.	<ul style="list-style-type: none">Stel de temperatuur hoger in.
De binnenwand van de koelkast is heet.	<ul style="list-style-type: none">De koelkast heeft hittebestendige pijpen in de binnenwand.	<ul style="list-style-type: none">De koelkast heeft warmtebestendige leidingen in de hoeken aan de voorzijde om condensvorming te voorkomen. Als de omgevingstemperatuur stijgt, werkt deze apparatuur mogelijk niet goed. Dit is geen defect aan het systeem. 

Luchtjes

Symptoom	Mogelijke oorzaken	Oplossing
Koelkast geeft vreemde luchtjes af.	<ul style="list-style-type: none">• Bedorven etenswaren.	<ul style="list-style-type: none">• Maak de koelkast schoon en verwijder de bedorven etenswaren.
	<ul style="list-style-type: none">• Etenswaren met een sterke lucht.	<ul style="list-style-type: none">• Zorg dat etenswaren met een sterke lucht luchtdicht zijn verpakt.

Aanvriezing

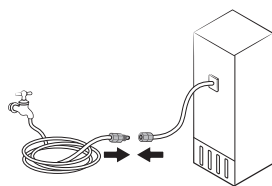
Symptoom	Mogelijke oorzaken	Oplossing
Aanvriezing rond de luchtopeningen.	<ul style="list-style-type: none">• Etenswaren blokkeren de luchtopeningen.	<ul style="list-style-type: none">• Zorg dat etenswaren de luchtopeningen niet kunnen blokkeren.
Aanvriezing aan de binnenwanden.	<ul style="list-style-type: none">• Deur is niet goed gesloten.	<ul style="list-style-type: none">• Zorg dat etenswaren de deur niet blokkeren. Maak de deurpakking schoon.

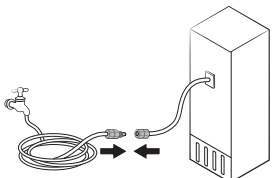
Condensatie

Symptoom	Mogelijke oorzaken	Oplossing
Er zit condensatie op de binnenwanden.	<ul style="list-style-type: none">• Als de deur wordt opengelaten, komt er vocht de koelkast in.	<ul style="list-style-type: none">• Verwijder het vocht en laat een deur niet lange tijd openstaan.
	<ul style="list-style-type: none">• Etenswaren met een hoge vochtigheid.	<ul style="list-style-type: none">• Zorg dat etenswaren luchtdicht zijn ingepakt.

Problemen oplossen

Water-/ijs (alleen dispensermodellen)

Symptoom	Mogelijke oorzaken	Oplossing
De waterstroom is zwakker dan normaal.	<ul style="list-style-type: none"> De waterdruk is te laag. 	<ul style="list-style-type: none"> Zorg ervoor dat de waterdruk tussen 206 en 861 kPa is.
De ijsmaker maakt een zoemend geluid.	<ul style="list-style-type: none"> De ijsmaakfunctie is geactiveerd, maar de watertoevoer naar de koelkast is niet aangesloten. 	<ul style="list-style-type: none"> Schakel de ijsmaker uit.
De ijsmaker maakt geen ijs.	<ul style="list-style-type: none"> De ijsmaker is zojuist geïnstalleerd. 	<ul style="list-style-type: none"> U moet 12 uur wachten voordat de koelkast ijs kan maken.
	<ul style="list-style-type: none"> De temperatuur van de vriezer is te hoog. 	<ul style="list-style-type: none"> Stel de temperatuur van de vriezer lager dan -18°C of -20°C in bij warme omgevingslucht.
	<ul style="list-style-type: none"> Ijsmaker is uit. 	<ul style="list-style-type: none"> Schakel de ijsmaker in.
Er komt geen ijs uit de ijsdispenser.	<ul style="list-style-type: none"> Er kan een blokkering ontstaan als de ijsmaker lange tijd niet wordt gebruikt (ca. 3 weken). 	<ul style="list-style-type: none"> Als u de koelkast lange tijd niet gebruikt, maak dan de ijsemmer leeg en schakel de ijsmaker uit.
	<ul style="list-style-type: none"> De ijsemmer is niet juist geplaatst. 	<ul style="list-style-type: none"> Zorg ervoor dat de ijsemmer correct is ingezet.
	<ul style="list-style-type: none"> De waterleiding is niet juist aangesloten of de watertoevoer is niet ingeschakeld. 	<ul style="list-style-type: none"> Controleer de waterinstallatie. 

Symptoom	Mogelijke oorzaken	Oplossing
Er komt geen water uit de ijsdispenser.	<ul style="list-style-type: none"> De waterleiding is niet juist aangesloten of de watertoevoer is niet ingeschakeld. 	<ul style="list-style-type: none"> Controleer de waterinstallatie. 
	<ul style="list-style-type: none"> Er is een waterfilter van een derde partij geïnstalleerd. 	<ul style="list-style-type: none"> Gebruik alleen filters die door Samsung zijn geleverd of goedgekeurd. Niet-goedgekeurde filters kunnen gaan lekken en de koelkast beschadigen.
	<ul style="list-style-type: none"> Het bericht 'Replace water filter (Waterfilter vervangen)' wordt weergegeven op het hoofdpaneel. 	<ul style="list-style-type: none"> Vervang het waterfilter. Reset vervolgens het alarm voor vervanging van het waterfilter. (Raadpleeg het gedeelte 'Resetten of negeren van het alarm voor vervanging van het waterfilter (alleen bepaalde modellen)' op pagina 59 voor uitgebreide instructies.)

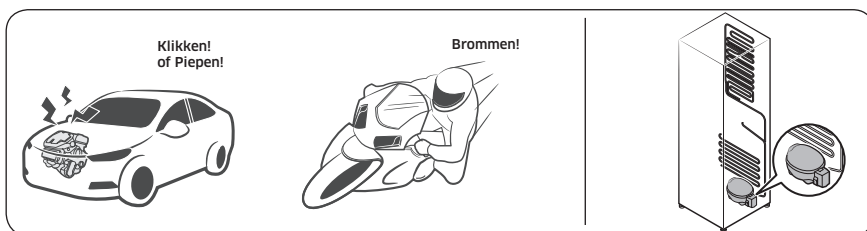
Problemen oplossen

Hoort u een abnormaal geluid uit de koelkast?

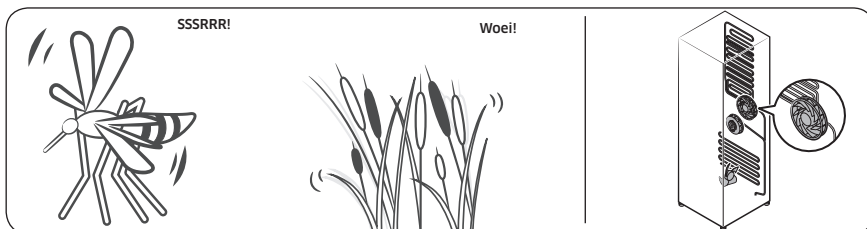
Bekijk de onderstaande punten voordat u met de klantenservice belt. Alle gesprekken met de klantenservice die over normale geluiden gaan, worden bij de gebruiker in rekening gebracht.

Deze geluiden zijn normaal.

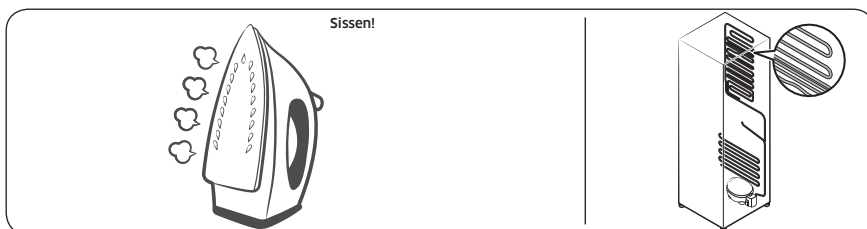
- Aan het begin en het einde van een koelcyclus kan de koelkast geluiden maken die lijken op de ontbranding van een motor. Dit geluid neemt gaandeweg af.



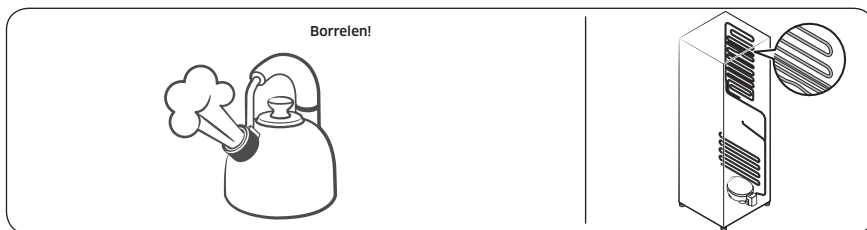
- Terwijl de ventilator draait, kunt u deze geluiden horen. Wanneer de koelkast de ingestelde temperatuur bereikt, hoort u de ventilator niet meer.



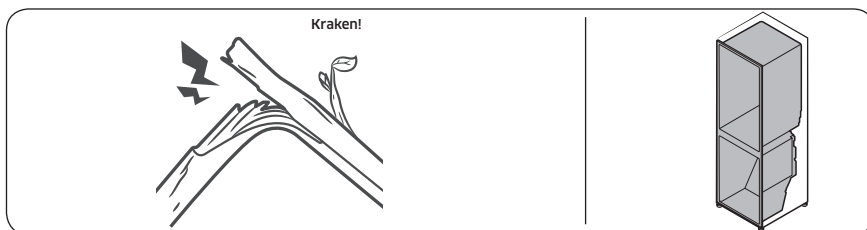
- Tijdens een ontdooiingscyclus kan er water op de ontdooiingsverwarming druppelen, waardoor er een sissend geluid hoorbaar kan zijn.



- Wanneer de koelkast koelt of vriest, gaan er koelgassen door de afgesloten buizen, waardoor u een bubbelend geluid kunt horen.



- Wanneer de koelkasttemperatuur toeneemt of afneemt, zetten plastic onderdelen uit of krimpen ze, waardoor u kloppende geluiden kunt horen. Deze geluiden treden op tijdens de ontdooiingscyclus of wanneer elektronica in de koelkast aan het werk is.



- Voor modellen met een ijsblokjesmaker: Wanneer de waterklep open gaat om de ijsblokjesmaker te vullen, kunt u een zoemend geluid horen.
- Doordat de druk verandert bij het openen en sluiten van de koelkastdeur, kunt u een sissend geluid horen.

Problemen oplossen

SmartThings

Symptoom	Actie
Kan SmartThings niet op de app-markt vinden.	<ul style="list-style-type: none">De ondersteunende softwareversie van de SmartThings-app kan worden gewijzigd volgens het beleid voor ondersteunde besturingssystemen dat de fabrikant biedt. Bovendien kan, wat de SmartThings-app of de functies die de app ondersteunt betreft, het updatebeleid voor nieuwe toepassingen van het huidige besturingssysteem worden opgeschort vanwege bruikbaarheid of beveiliging.
De app SmartThings werkt niet.	<ul style="list-style-type: none">De app SmartThings is alleen beschikbaar voor bepaalde modellen.De oude app Samsung Smart Refrigerator kan geen verbinding maken met Samsung Smart Home-modellen.
De app SmartThings is geïnstalleerd maar is niet verbonden met mijn koelkast.	<ul style="list-style-type: none">Als u de app wilt gebruiken, moet u zich aanmelden bij uw Samsung-account.Controleer of de router normaal werkt.Als het Wi-Fi-pictogram op het display van de koelkast is uitgeschakeld, duidt dit erop dat er nog geen netwerkverbinding is. In dat geval kunt u de SmartThings-app gebruiken om uw koelkast verbinding laten maken met en te registreren bij het toegangspunt (AP) in uw huis.
Ik kan me niet aanmelden op de app.	<ul style="list-style-type: none">Als u de app wilt gebruiken, moet u zich aanmelden bij uw Samsung-account.Als u geen Samsung-account hebt, volgt u de scherm instructies van de app om er een aan te maken.
Er verschijnt een foutmelding wanneer ik mijn koelkast probeer te registreren.	<ul style="list-style-type: none">Easy Connection werkt mogelijk niet vanwege de afstand tot het toegangspunt (AP) of door elektrische ruis uit de omgeving. Wacht even en probeer het opnieuw.
De app SmartThings is verbonden met mijn koelkast, maar doet het niet.	<ul style="list-style-type: none">Sluit de app SmartThings en start deze opnieuw op, of ontkoppel de router en koppel deze opnieuw.Schakel de koelkast uit en schakel deze na 1 minuut weer in.
Het Wi-Fi-pictogram knippert. (📶)	<ul style="list-style-type: none">Verbind uw koelkast vóór gebruik met de SmartThings-app. Wanneer er succesvol verbinding is gemaakt, stopt de indicator met knipperen.<ul style="list-style-type: none">Als u geen verbinding kunt maken of de app niet wilt gebruiken, houd dan de knop > 10 seconden ingedrukt. De indicator stopt met knipperen en op het temperatuursdisplay wordt 'O FF' weergegeven.

Bijlage

Veiligheidsinstructie

- Voor het efficiëntste energiegebruik dient u alle onderdelen zoals bakken, laden, leggers en de ijsblokjestray op de plaats te houden waar deze door de fabrikant zijn geleverd.
- Dit koelapparaat is niet bedoeld voor gebruik als inbouwapparaat.

Installatieinstructie

Voor koelapparaten met klimaatklasse

Afhankelijk van de klimaatklasse is dit koelapparaat bedoeld voor gebruik binnen het omgevingstemperatuurbereik dat is aangegeven in onderstaande tabel.

De klimaatklasse is aangegeven op het typeplaatje. Het product werkt mogelijk niet naar behoren bij temperaturen buiten het aangegeven bereik.

U kunt de klimaatklasse vinden op het etiket aan de binnenzijde van de koelkast

Effectief temperatuurbereik

De koelkast is ontworpen voor normaal gebruik in het temperatuurbereik dat vermeld staat bij de classificatie.

Klasse	Symbool	Bereik van de omgevingstemperatuur (°C)	
		IEC 62552 (ISO 15502)	ISO 8561
Hoog temperatuurbereik	SN	+10 tot +32	+10 tot +32
Gematigd	N	+16 tot +32	+16 tot +32
Subtropisch	ST	+16 tot +38	+18 tot +38
Tropisch	T	+16 tot +43	+18 tot +43

OPMERKING

De koelprestaties en het energieverbruik van de koelkast kunnen worden beïnvloed door de omgevingstemperatuur, de regelmaat waarmee de deur wordt geopend en de plaats van de koelkast. Het wordt aanbevolen om waar nodig de temperatuurinstellingen te wijzigen.

Bijlage

Temperatuurinstructie

Aanbevolen temperatuur

De optimale temperatuur voor het bewaren van voedsel:

- Koelkast: 3 °C
- Vriezer: -19 °C

OPMERKING

De optimale temperatuurinstelling voor elk compartiment is afhankelijk van de omgevingstemperatuur. De hierboven vermelde optimale temperatuur is gebaseerd op een omgevingstemperatuur van 25 °C.

Snelkoelen

Met Snelkoelen wordt het koelproces op maximale ventilatorsnelheid versneld. De koelkast blijft twee en een half uur op maximale snelheid draaien en keert vervolgens terug naar de vorige temperatuur.

Snelvriezen

Met Snelvriezen wordt het vriesproces op maximale ventilatorsnelheid versneld. De vriezer blijft 50 uur op maximale snelheid draaien en keert vervolgens terug naar de vorige temperatuur. Als u een grote hoeveelheid voedingsmiddelen wilt invriezen, activeer Snelvriezen dan ten minste 20 uur voordat u voedsel in de vriezer plaatst.

OPMERKING

Wanneer u deze functie gebruikt, neemt het energieverbruik van de koelkast toe. Zet deze functie uit als u deze niet nodig hebt en zet de vriezer weer op de oorspronkelijke temperatuurinstelling.

De beste conservering van bewaarde etenswaren (alleen bepaalde modellen)

Dek etenswaren af om vochtverlies en het overnemen van geurtjes van andere voedingsmiddelen te beperken. Een grote pan met etenswaren als soep of stoofpot kunt u beter in kleinere porties verdelen en in ondiepe bakjes doen voordat u deze in de koelkast zet. Een groot stuk vlees of hele kip kan beter in kleinere stukken worden verdeeld of in ondiepe bakjes worden gedaan voordat u dit in de koelkast zet.

Plaatsing van etenswaren

Leggers	Leggers dienen aangepast te kunnen worden om plaats te bieden aan verschillende verpakkingen.
Speciale compartimenten (alleen bepaalde modellen)	Afgesloten groenteladen bieden een optimale bewaaromgeving voor groenten en fruit. Groenten hebben een hogere vochtigheidsgraad nodig, fruit een lagere. Groenteladen zijn uitgerust met een bediening om de luchtvochtigheid te regelen. (*Afhankelijk van model en opties) In een vleeslade met aanpasbare temperatuur kunnen vlees en kaas het langst worden bewaard.
In de deur bewaard	Bewaar bederfelijk voedsel niet in de deur. Eieren kunt u het beste in hun doos op een legger bewaren. De temperatuur van de opbergvakken in de deur wisselt sterker dan de temperatuur in de koelkast zelf. Houd de deur zoveel mogelijk gesloten.

Vriesvak	In het vriesvak kunt u diepvriesproducten bewaren, ijsblokjes maken en vers voedsel invriezen.
----------	--

OPMERKING

Vries alleen verse etenswaren in onbeschadigde staat in. Houd etenswaren die u wilt invriezen uit de buurt van etenswaren die al bevroren zijn. Bewaar etenswaren luchtdicht verpakt om te voorkomen dat het zijn smaak verliest of uitdroogt.

Bewaartabel voor koelkast en vriezer

Hoe lang een product vers blijft, hangt af van de temperatuur en blootstelling aan vocht. Omdat de houdbaarheidsdatums op de verpakking geen richtlijn zijn voor het veilig gebruik van een product, kunt u deze tabel raadplegen en de tips opvolgen.

Melkproducten

Product	Koelkast	Vriezer
Melk	1 week	1 maand
Boter	2 weken	12 maanden
IJs	-	2-3 weken
Kaas	1 maand	4-6 maanden
Roomkaas	2 weken	Niet aangeraden
Yoghurt	1 maand	-

Vlees

Product	Koelkast	Vriezer
Verse rollades, biefstukken en koteletten	3-4 dagen	2-3 maanden
Vers gehakt, stoofvlees	1-2 dagen	3-4 maanden
Spek	7 dagen	1 maand
Verse worst van varken, rund of kalkoen	1-2 dagen	1-2 maanden

Bijlage

Gevogelte/eieren

Product	Koelkast	Vriezer
Vers gevogelte	2 dagen	6-8 maanden
Salade met gevogelte	1 dag	-
Verse eieren (in de schaal)	2-4 weken	Niet aangeraden

Vis/zeevruchten

Product	Koelkast	Vriezer
Verse vis	1-2 dagen	3-6 maanden
Gekookte/gebakken vis	3-4 dagen	1 maand
Vissalade	1 dag	Niet aangeraden
Gedroogde of ingemaakte vis	3-4 weken	-

Fruit

Product	Koelkast	Vriezer
Appels	1 maand	-
Perziken	2-3 weken	-
Ananas	1 week	-
Ander vers fruit	3-5 dagen	9-12 maanden

Groenten

Product	Koelkast	Vriezer
Asperges	2-3 dagen	-
Broccoli, spruitjes, doperwt en champignons	3-5 dagen	-
Kool, bloemkool, bleekselderij, komkommers en sla	1 week	-
Wortels, bietjes en radijsjes	2 weken	-

Informatie over het model en het bestellen van reserveonderdelen

Modelinformatie

Scan de QR-code op het energielabel om meer energielabel-informatie voor dit product te raadplegen in het Europees productregister voor energie-etikettering (EPREL).

U vindt de QR-code op het energielabel in uw productverpakking.

Onderdeelinformatie

- De minimumperiode dat reserveonderdelen, die noodzakelijk zijn voor reparatie van het apparaat, beschikbaar zijn
 - 7 jaar thermostaten, temperatuursensoren, printplaten en lichtbronnen, deurgrepen, deurscharnieren, trays, manden (dozen of laden)
 - 10 jaar deurafdichtingen
- De minimale garantieperiode voor het koelapparaat die wordt geboden door de fabrikant 24 maanden.
- Relevante informatie voor het bestellen van reserveonderdelen, rechtstreeks of via andere door de fabrikant, importeur of erkende vertegenwoordiger geboden kanalen
- U kunt professionele reparatie-informatie vinden op <http://samsung.com/support>.
U kunt de onderhoudshandleiding voor gebruikers vinden op <http://samsung.com/support>.

Open Source Announcement

The software included in this product contains open source software.

The following URL http://opensource.samsung.com/opensource/SMART_TP1_0/seq/0 leads to open source license information as related to this product.



Notities

Notities

Notities

OPMERKING

Hierbij verklaart Samsung dat deze radioapparatuur voldoet aan de richtlijn 2014/53/EU en met de relevante wettelijke vereisten in het VK.

De volledige tekst van de EU-conformiteitsverklaring en de VK-conformiteitsverklaring is beschikbaar op het volgende internetadres: De officiële conformiteitsverklaring vindt u op <http://www.samsung.com>. Ga hiervoor naar Support > Zoeken en geef de modelnaam op.

	Frequentiebereik	Zendvermogen (maximaal)
Wifi	2412 - 2472 MHz	20 dBm
Bluetooth	2402 - 2480 MHz	20 dBm

Contact Samsung wereldwijd

Wanneer u suggesties of vragen heeft met betrekking tot Samsung producten, verzoeken wij u contact op te nemen met de consumenten service- en informatie dienst van Samsung.

Land	Contactcentrum	Website
GERMANY	06196 77 555 77	www.samsung.com/de/support



DA68-04604J-00



Réfrigérateur

Manuel d'utilisation

Appareil non encastrable



SAMSUNG

Sommaire

Consignes de sécurité	4
Ce que vous devez savoir concernant les consignes de sécurité	4
Consignes et symboles de sécurité importants :	7
Mesures importantes de sécurité	8
Symboles d'avertissement importants concernant le transport et le lieu d'installation de l'appareil	12
Avertissements importants concernant l'installation	13
Consignes d'installation	17
Avertissements importants concernant l'utilisation	18
Consignes d'utilisation	23
Consignes de nettoyage	27
Avertissements importants concernant la mise au rebut	29
Conseils complémentaires pour une utilisation appropriée	30
Instructions concernant la réglementation DEEE	32
Installation	33
Présentation rapide du réfrigérateur	34
Installation étape par étape	38
Opérations	57
Panneau principal	57
Réglage de la température ou fonction souhaitée	59
Activation ou désactivation de la fonction Pichet à remplissage automatique (modèles applicables uniquement)	60
Activation ou désactivation de la fonction Machine à glaçons (modèles applicables uniquement)	60
Réinitialisation ou acquittement de l'alarme de remplacement du filtre à eau (modèles applicables uniquement)	61
Changement d'échelle de température (modèles applicables uniquement)	61
SmartThings	62
Fonctions spéciales	65
Maintenance	73
Manipulation et entretien	73
Nettoyage	77
Remplacement	78
Dépannage	81
Généralités	81
Entendez-vous des sons anormaux provenant du réfrigérateur ?	85
SmartThings	87

Annexe	88
Consignes de sécurité	88
Instructions d'installation	88
Consignes relatives à la température	89
Informations du modèle et commande de pièces de rechange	92
Open Source Announcement	93

Consignes de sécurité

Avant d'utiliser votre nouveau réfrigérateur Samsung, veuillez lire attentivement ce manuel afin de vous assurer que vous savez comment utiliser de manière sûre et efficace ses différentes fonctions et fonctionnalités.

Ce que vous devez savoir concernant les consignes de sécurité

- Les avertissements et les consignes importantes de sécurité contenus dans ce manuel ne prétendent pas couvrir toutes les situations susceptibles de se produire. Il est de votre responsabilité de faire preuve de bon sens et de prudence lors de l'installation, de l'entretien et du fonctionnement de l'appareil.
- Les consignes d'utilisation suivantes concernent plusieurs modèles ; il est donc possible que les caractéristiques de votre réfrigérateur soient légèrement différentes de celles spécifiées dans ce manuel et que certains symboles d'avertissement ne s'appliquent pas. Pour toute question ou doute, contactez votre centre de service le plus proche ou recherchez de l'aide et des informations en ligne sur www.samsung.com.
- Le gaz réfrigérant utilisé est le R-600a ou R-134a. Vérifiez le gaz réfrigérant utilisé dans votre appareil sur l'étiquette du compresseur située à l'arrière de l'appareil ou sur l'étiquette signalétique située à l'intérieur du réfrigérateur. Lorsque cet appareil contient du gaz inflammable (gaz réfrigérant R-600a), veuillez contacter les autorités locales pour obtenir des renseignements sur la mise au rebut en toute sécurité de votre appareil.

- Afin d'éviter la création d'un mélange gaz-air inflammable lorsqu'une fuite se produit dans le circuit frigorifique, la taille de la pièce dans laquelle l'appareil peut être installé dépend de la quantité de gaz réfrigérant utilisée.
- Ne démarrez jamais un appareil qui présente des signes d'endommagement. En cas de doutes, contactez votre revendeur. La pièce doit avoir un volume de 1 m³ pour chaque 8 g de gaz réfrigérant R-600a à l'intérieur de l'appareil.

La quantité de gaz réfrigérant que votre appareil peut contenir est indiquée sur la plaque signalétique située à l'intérieur de l'appareil.

- Le gaz réfrigérant qui pourrait s'échapper des tuyaux risquerait de s'enflammer ou de provoquer des lésions oculaires. En cas de fuite de réfrigérant au niveau des tuyaux, n'approchez pas de flamme nue, éloignez tout objet inflammable de l'appareil et aérez immédiatement la pièce.
 - Le non-respect de cette consigne risquerait de provoquer un incendie ou une explosion.
- Pour éviter de contaminer les aliments, veuillez respecter les instructions suivantes :
 - Ouvrir la porte pendant de longues périodes peut entraîner une hausse considérable de la température dans les compartiments de l'appareil.
 - Nettoyez régulièrement les surfaces pouvant entrer en contact avec des aliments et les systèmes de vidange accessibles.

Consignes de sécurité

- Nettoyez les réservoirs d'eau s'ils n'ont pas été utilisés depuis 48 h ; rincez le système d'eau relié à une source d'alimentation en eau si vous n'avez pas tiré d'eau depuis 5 jours.
- Placez la viande crue et le poisson dans des récipients adaptés à l'intérieur du réfrigérateur afin qu'ils n'entrent pas en contact avec d'autres aliments ou qu'ils ne gouttent pas dessus.
- Les compartiments à deux étoiles pour aliments surgelés sont adaptés pour stocker des aliments précongelés, pour ranger ou faire de la glace et pour créer des glaçons.
- Les compartiments à une, deux et trois étoiles ne sont pas adaptés pour congeler des aliments frais.
- Si l'appareil de réfrigération est laissé vide pendant de longues périodes, mettez-le hors tension, faites-le dégeler, nettoyez-le, laissez-le sécher et maintenez la porte ouverte afin d'éviter que des moisissures ne se développent à l'intérieur de l'appareil.

Consignes et symboles de sécurité importants :

Veillez suivre toutes les consignes de sécurité indiquées dans ce manuel. Ce manuel utilise les symboles de sécurité suivants.

AVERTISSEMENT

Pratiques inadaptées ou dangereuses susceptibles de causer des blessures corporelles graves, voire mortelles, et des dommages matériels.

ATTENTION

Pratiques inadaptées ou dangereuses susceptibles de causer des blessures corporelles graves et/ou des dommages matériels.

REMARQUE

Informations utiles qui aident l'utilisateur à comprendre ou à utiliser au mieux son réfrigérateur.

Ces symboles d'avertissement ont pour but d'éviter tout risque de blessure pour vous ou d'autres personnes.

Respectez-les en toutes circonstances.

Lisez attentivement la présente section et conservez le manuel en lieu sûr afin de pouvoir vous y reporter ultérieurement.

Consignes de sécurité

Mesures importantes de sécurité



Avertissement ; risque d'incendie / matières inflammables

AVERTISSEMENT

- Lorsque vous positionnez l'appareil, assurez-vous que le cordon d'alimentation n'est ni endommagé, ni coincé.
- Ne placez pas plusieurs prises portables ou alimentations électriques portables à l'arrière de l'appareil.
- Remplissez l'appareil d'eau potable uniquement.
- Raccordez-le à une source d'eau potable uniquement.
- N'obstruez pas les ouvertures de ventilation à l'intérieur du réfrigérateur ou de la structure encastrée.
- N'utilisez pas d'appareil mécanique ni de dispositif susceptible d'accélérer le processus de décongélation, autres que ceux recommandés par le fabricant.
- N'endommagez pas le circuit frigorifique.
- N'utilisez pas d'appareils électriques à l'intérieur des compartiments de stockage des aliments de l'appareil, sauf si cela est recommandé par le fabricant.

- Cet appareil n'est pas conçu pour être utilisé par des personnes (y compris des enfants) ayant des capacités physiques, sensorielles ou mentales réduites, ou ayant un manque d'expérience et de connaissances, à moins qu'elles soient surveillées ou qu'elles aient reçu les instructions nécessaires concernant l'utilisation de cet appareil de la part d'une personne responsable de leur sécurité.

- Cet appareil n'est pas destiné à être utilisé par des enfants de moins de 8 ans ou des personnes ayant des capacités physiques, sensorielles ou mentales réduites, ou un manque d'expérience et de connaissances, à moins qu'elles soient surveillées ou qu'elles aient reçu les instructions nécessaires concernant l'utilisation en toute sécurité de cet appareil et qu'elles comprennent les risques impliqués. Les enfants ne doivent pas jouer avec l'appareil. Le nettoyage et la maintenance de l'appareil ne doivent pas être effectués par des enfants sans surveillance. Les enfants de 3 à 8 ans sont autorisés à charger et décharger les appareils de réfrigération.
- Si le cordon d'alimentation est endommagé, il doit être remplacé par le fabricant, son fournisseur de service ou toute autre personne aux qualifications similaires afin d'éviter tout risque.
- La prise de courant doit être facilement accessible de sorte que vous puissiez rapidement débrancher l'appareil de l'alimentation en cas d'urgence.
 - Elle doit se situer en dehors de la zone arrière de l'appareil.
- Dans cet appareil, ne stockez pas de substances explosives telles que des aérosols avec un propulseur inflammable.
- Si l'appareil est équipé d'ampoules DEL, ne démontez pas vous-même les caches d'ampoules et les ampoules.
 - Contactez un centre de service Samsung.
 - Utilisez uniquement les ampoules DEL fournies par le fabricant ou son réparateur agréé.
- Vous devez utiliser les tuyaux neufs fournis avec l'appareil et ne pas réutiliser les anciens.

Consignes de sécurité

- Raccordez l'arrivée d'eau du réfrigérateur uniquement sur une source d'eau potable. Pour permettre le bon fonctionnement de la machine à glaçons, la pression de l'eau doit être comprise entre 206 et 861 kPa (30 et 125 psi).
- Pour une utilisation optimale de l'énergie, veuillez laisser tous les accessoires internes tels que les paniers, les tiroirs, les clayettes sur leur position indiquée par le fabricant.
- Pour optimiser la consommation d'énergie de cet appareil, laissez l'ensemble des clayettes, tiroirs et bacs dans leur position d'origine.

Mesures pour réduire la consommation d'énergie

- Installez l'appareil dans une pièce sèche et fraîche, correctement ventilée.
- Vérifiez qu'il n'est pas exposé à la lumière directe du soleil et ne le placez jamais à proximité d'une source de chaleur (un radiateur par exemple).
 - Pour obtenir une meilleure efficacité énergétique, il est conseillé de ne pas bloquer les orifices de ventilation ou les grilles de l'appareil.
 - Laissez refroidir les aliments chauds avant de les placer à l'intérieur de l'appareil.
 - Placez les aliments surgelés dans le réfrigérateur pour les laisser décongeler. Les aliments surgelés peuvent ainsi servir à refroidir les aliments stockés dans le réfrigérateur.

- Veillez à refermer la porte rapidement lorsque vous mettez des aliments dans le réfrigérateur ou lorsque vous les en sortez.
- Ceci permet de réduire la formation de glace à l'intérieur du congélateur.
- Nettoyez régulièrement l'arrière de votre réfrigérateur. La poussière augmente sa consommation d'énergie.
- Ne baissez pas inutilement la température intérieure.
- Vérifiez que le système d'évacuation de l'air à la base et à l'arrière du réfrigérateur n'est pas obstrué. Ne recouvrez pas les ouvertures de ventilation.
- Laissez un espace suffisant tout autour de l'appareil (à droite, à gauche, à l'arrière et au-dessus) au moment de l'installation. Ceci vous permettra de réduire sa consommation d'énergie et ainsi vos factures.

Cet appareil est destiné à être utilisé dans les applications domestiques et similaires telles que :

- les zones de cuisine pour le personnel de magasins, de bureaux et d'autres environnements de travail ;
- les fermes et clients d'hôtels, motels et autres environnements de type résidentiel ;
- les environnements de type « chambres d'hôtes » ;
- les applications de restauration et similaires sans vente au détail.

Consignes de sécurité

Symboles d'avertissement importants concernant le transport et le lieu d'installation de l'appareil

AVERTISSEMENT

- Veillez à ce qu'aucune pièce du circuit frigorifique ne soit endommagée pendant le transport ou l'installation de l'appareil.
 - Risque d'incendie ou de lésions oculaires en cas de fuite de réfrigérant. En cas de fuite, n'approchez pas de flamme nue ou de matière potentiellement inflammable et aérez la pièce pendant plusieurs minutes.
 - Cet appareil contient une faible quantité de réfrigérant isobutane (R-600a), un gaz naturel présentant une compatibilité écologique élevée, mais qui est aussi un combustible. Veillez à ce qu'aucune pièce du circuit frigorifique ne soit endommagée pendant le transport ou l'installation de l'appareil.
- Lors du transport et de l'installation du réfrigérateur, ne touchez pas les flexibles d'eau situés sur sa face arrière.
 - Cela pourrait endommager le réfrigérateur et rendre inutilisable le distributeur d'eau.

Avertissements importants concernant l'installation

AVERTISSEMENT

- N'installez pas le réfrigérateur dans un lieu humide ou dans un lieu où il est susceptible d'être en contact avec de l'eau.
 - Une détérioration de l'isolation sur des composants électriques est susceptible de provoquer une électrocution ou un incendie.
- N'installez pas le réfrigérateur dans un endroit exposé à la lumière directe du soleil ou à proximité d'une cuisinière, d'un appareil de chauffage ou d'autres appareils.
- Ne branchez pas plusieurs appareils sur la même multiprise. Le réfrigérateur doit toujours être branché sur une prise électrique indépendante dotée d'une tension nominale correspondant à celle figurant sur la plaque signalétique du réfrigérateur.
 - Vous obtiendrez de meilleurs résultats et éviterez également une surcharge des circuits électriques du domicile (risque d'incendie dû à une surchauffe des câbles).
- Ne branchez pas la fiche d'alimentation dans une prise murale mal fixée.
 - Cela risquerait d'entraîner une électrocution ou un incendie.
- N'utilisez pas de cordon d'alimentation craquelé ou endommagé sur sa longueur ou à l'une de ses extrémités.
- Ne pliez pas le cordon d'alimentation à l'excès et ne posez pas d'objets lourds dessus.
- Ne tirez pas ou ne pliez pas excessivement le cordon d'alimentation.

Consignes de sécurité

- Ne tordez pas ou ne nouez pas le cordon d'alimentation.
- N'accrochez pas le cordon d'alimentation sur un objet métallique, ne placez pas un objet lourd sur le cordon d'alimentation, n'insérez pas le cordon d'alimentation entre des objets, ou n'enfonchez pas le cordon d'alimentation dans l'espace situé derrière l'appareil.
- Lorsque vous déplacez le réfrigérateur, assurez-vous de ne pas endommager ou rouler sur le cordon d'alimentation.
 - Risque d'électrocution ou d'incendie.
- Ne débranchez jamais le réfrigérateur en tirant sur le cordon d'alimentation. Maintenez toujours fermement la fiche pour la débrancher de la prise de courant.
 - Tout dommage causé au cordon est susceptible d'entraîner un court-circuit, un incendie et/ou une électrocution.
- N'utilisez pas d'aérosols à proximité du réfrigérateur.
 - L'utilisation d'aérosols à proximité du réfrigérateur peut provoquer une explosion ou un incendie.
- N'installez pas cet appareil près d'une source de chaleur ou d'un matériau inflammable.
- N'installez pas cet appareil dans un endroit où des fuites de gaz sont susceptibles de se produire.
 - Risque d'électrocution ou d'incendie.
- Ce réfrigérateur doit être correctement situé et installé conformément aux instructions fournies dans le présent manuel, avant d'être utilisé.

- Branchez la fiche d'alimentation dans la bonne position, de façon à ce que le cordon pende vers le bas.
 - Si vous branchez la fiche d'alimentation à l'envers, le câble est susceptible de se rompre et de provoquer un incendie ou une électrocution.
- Assurez-vous que la fiche d'alimentation n'est pas écrasée ou endommagée par l'arrière du réfrigérateur.
- Gardez les matériaux d'emballage hors de portée des enfants.
 - Il y a un risque d'asphyxie si un enfant place les matériaux d'emballage sur sa tête.
- N'installez pas cet appareil dans un lieu humide, huileux ou poussiéreux, ni dans un endroit exposé directement au soleil ou à l'eau (gouttes de pluie).
 - Une détérioration de l'isolation des composants électriques est susceptible de provoquer une électrocution ou un incendie.
- Si vous constatez des traces de poussière ou d'eau dans le réfrigérateur, débranchez la fiche d'alimentation et contactez votre centre de service Samsung Electronics.
 - Sinon, il existe un risque d'incendie.
- Ne montez pas sur l'appareil et ne placez pas d'objets (tels que du linge, des bougies allumées, des cigarettes allumées, de la vaisselle, des produits chimiques, des objets métalliques, etc.) sur celui-ci.
 - Le non-respect de cette consigne risque d'entraîner une électrocution, un incendie, des problèmes avec l'appareil ou des blessures.

Consignes de sécurité

- Vous devez retirer toutes les pellicules protectrices en plastique avant de brancher l'appareil pour la première fois.
- Les enfants ne doivent pas jouer ni avec les circlips utilisés pour le réglage de la porte ni avec les clips pour le tuyau d'eau.
 - Il y a un risque d'asphyxie si un enfant avale un circlip ou un clip pour le tuyau d'eau. Tenez les circlips et les clips pour le tuyau d'eau hors de portée des enfants.
- Le réfrigérateur doit être correctement mis à la terre.
 - Veuillez toujours à ce que le réfrigérateur soit branché à la terre avant de vérifier ou de réparer n'importe quelle partie de l'appareil. Les fuites électriques peuvent provoquer des électrocutions graves.
- N'utilisez jamais de conduits de gaz, de fils téléphoniques ou d'autres éléments susceptibles d'attirer la foudre pour relier l'appareil à la terre.
 - Vous devez mettre le réfrigérateur à la terre afin d'éviter les fuites électriques ou les électrocutions provoquées par les fuites de courant au niveau de l'appareil.
 - Le non-respect de cette consigne risque d'entraîner une électrocution, un incendie, une explosion ou des problèmes avec l'appareil.
- Branchez fermement la fiche dans la prise murale. N'utilisez pas de fiche d'alimentation endommagée, de cordon d'alimentation endommagé ou de prise murale mal fixée.
 - Risque d'électrocution ou d'incendie.

-
- Le fusible du réfrigérateur doit être changé par un technicien qualifié ou une société de services.
 - Le non-respect de cette consigne est susceptible de provoquer une électrocution ou des blessures corporelles.

Consignes d'installation

ATTENTION

- Laissez un espace suffisant autour du réfrigérateur et installez celui-ci sur une surface plane.
 - Si le réfrigérateur n'est pas de niveau, l'efficacité et la durabilité du refroidissement peuvent en être affectées.
- Après l'installation et la mise sous tension, laissez l'appareil tourner à vide pendant 2 à 3 heures avant de placer des aliments à l'intérieur.
- Nous vous recommandons fortement de faire appel à un technicien qualifié ou à une société de services pour installer votre réfrigérateur.
 - Le non-respect de cette consigne risque d'entraîner une électrocution, un incendie, une explosion, des problèmes avec l'appareil ou des blessures.

Consignes de sécurité

Avertissements importants concernant l'utilisation

AVERTISSEMENT

- Ne branchez pas la fiche d'alimentation si vous avez les mains mouillées.
 - Cela pourrait causer une électrocution.
- N'entrez pas d'objets sur le dessus de l'appareil.
 - Lors de l'ouverture ou de la fermeture de la porte, les objets pourraient tomber et provoquer des blessures corporelles et/ou des dommages matériels.
- Ne placez pas vos mains, vos pieds ou des objets métalliques (baguettes, etc.) sous ou derrière le réfrigérateur.
 - Risque d'électrocution ou de blessures.
 - Les bords coupants sont susceptibles de provoquer des blessures corporelles.
- Ne touchez pas les parois intérieures du congélateur ni les produits qui y sont rangés si vous avez les mains mouillées.
 - Risque de gelures.
- Ne placez pas de récipient rempli d'eau sur le réfrigérateur.
 - En cas de renversement, cela pourrait entraîner un incendie ou une électrocution.
- Ne stockez pas d'objets ou de substances volatiles ou inflammables (benzène, diluant, propane, alcool, éther, GPL et toute autre substance similaire) dans le réfrigérateur.
 - Le réfrigérateur a été conçu exclusivement pour le rangement de produits alimentaires.
 - Cela pourrait entraîner un incendie ou une explosion.

- Il est nécessaire de surveiller les enfants pour s'assurer qu'ils ne jouent pas avec l'appareil.
 - Maintenez les doigts éloignés des zones contenant des « points de pincement ». Le jeu entre les portes et l'armoire doit nécessairement être faible. Soyez attentif lorsque vous ouvrez les portes si des enfants se trouvent dans la zone.
- Ne mettez pas vos doigts et veillez à ce que les enfants ne mettent pas leurs doigts entre les portes.
 - Tenez vos doigts éloignés des intervalles situés à gauche et à droite des portes. Veillez à ne pas avoir les doigts entre les portes avant de les ouvrir.
- Ne laissez pas les enfants se suspendre à la porte de l'appareil ou aux bacs des portes. Ils risqueraient de se blesser.
- Ne laissez pas les enfants entrer dans le réfrigérateur. Ils risqueraient de rester emprisonnés.
- Ne placez pas vos mains sous l'appareil.
 - Les bords coupants sont susceptibles de provoquer des blessures corporelles.
- Ne rangez pas de produits pharmaceutiques, chimiques ou sensibles aux températures dans le réfrigérateur.
 - Les produits nécessitant un contrôle strict de la température ne doivent pas être entreposés dans le réfrigérateur.
- Si l'appareil dégage une odeur chimique ou de la fumée, débranchez immédiatement la fiche d'alimentation et contactez votre centre de service Samsung Electronics.

Consignes de sécurité

- En cas de traces de poussière ou d'eau dans le réfrigérateur, débranchez la fiche d'alimentation et contactez votre centre de service Samsung Electronics.
 - Sinon, il existe un risque d'incendie.
- Ne laissez pas les enfants monter sur un tiroir.
 - Le tiroir risquerait de se casser et de provoquer leur chute.
- Ne laissez pas les portes du réfrigérateur ouvertes lorsque l'appareil n'est pas sous surveillance afin d'éviter qu'un enfant ne se glisse à l'intérieur de l'appareil.
- Ne laissez pas les bébés ou les enfants aller à l'intérieur d'un tiroir.
 - Risque d'étouffement ou de blessures corporelles.
- Ne remplissez pas trop le réfrigérateur en aliments.
 - Lors de l'ouverture de la porte, un article pourrait tomber et provoquer des blessures corporelles ou des dommages matériels.
- Ne vaporisez pas de substance volatile telle qu'un insecticide sur la surface de l'appareil.
 - Ces produits peuvent se révéler dangereux pour la santé et risquent en outre de provoquer une électrocution, un incendie ou des problèmes avec l'appareil.
- Ne mettez jamais les doigts ni d'autres objets dans l'orifice du distributeur d'eau, le conduit d'écoulement et le bac à glaçons.
 - Cela pourrait provoquer des blessures corporelles ou des dommages matériels.

- N'utilisez pas ni ne placez pas de substances thermosensibles (ex. : pulvérisateurs ou objets inflammables, glace sèche, médicaments ou produits chimiques) à proximité ou à l'intérieur du réfrigérateur.
- N'utilisez pas de sèche-cheveux pour sécher l'intérieur du réfrigérateur. Ne placez pas de bougie allumée à l'intérieur du réfrigérateur pour éliminer les mauvaises odeurs.
 - Risque d'électrocution ou d'incendie.
- Remplissez le réservoir d'eau et le bac à glaçons avec de l'eau potable uniquement (eau minérale ou eau purifiée).
 - Ne remplissez pas le réservoir avec du thé, du jus de fruits ou des boissons énergisantes car cela risquerait d'endommager le réfrigérateur.
- Ne montez pas sur l'appareil et ne placez pas d'objets (tels que du linge, des bougies allumées, des cigarettes allumées, de la vaisselle, des produits chimiques, des objets métalliques, etc.) sur celui-ci. Le non-respect de cette consigne risque d'entraîner une électrocution, un incendie, des problèmes avec l'appareil ou des blessures. Ne placez pas de récipient rempli d'eau sur l'appareil.
 - En cas de renversement, cela pourrait entraîner un incendie ou une électrocution.
- Ne fixez jamais directement l'ampoule DEL UV pendant une période prolongée.
 - Cela risquerait d'entraîner une fatigue oculaire due aux rayons ultraviolets.
- Ne placez pas la clayette à l'envers. La butée des clayettes ne fonctionnerait pas.
 - Cela pourrait provoquer des blessures corporelles dues à la chute de la clayette en verre.

Consignes de sécurité

- Maintenez les doigts éloignés des zones contenant des « points de pincement ». Le jeu entre les portes et l'armoire doit nécessairement être faible. Soyez attentif lorsque vous ouvrez les portes si des enfants se trouvent dans la zone.
- Si une fuite de gaz est détectée, évitez toute flamme nue ou source potentielle d'inflammation et aérez pendant plusieurs minutes la pièce dans laquelle se trouve l'appareil.
 - Ne touchez pas l'appareil ou le cordon d'alimentation.
 - N'utilisez pas de ventilateur.
 - Une étincelle risquerait de provoquer une explosion ou un incendie.
- Serrez les bouteilles les unes contre les autres pour éviter qu'elles ne tombent.
- Cet appareil est destiné au rangement des aliments dans un environnement domestique uniquement.
- Ne mettez jamais les doigts ni d'autres objets dans l'orifice du distributeur d'eau, le conduit d'écoulement et le bac à glaçons.
 - Cela pourrait provoquer des blessures corporelles ou des dommages matériels.
- Ne tentez pas de réparer, démonter ou modifier le réfrigérateur vous-même.
- N'utilisez aucun fusible (tel que du cuivre, un câble d'acier, etc.) autre qu'un fusible standard.
- Si le réfrigérateur doit être réparé ou réinstallé, contactez le centre de service le plus proche.
 - Le non-respect de cette consigne risque d'entraîner une électrocution, un incendie, des problèmes avec l'appareil ou des blessures.

- Si le réfrigérateur dégage une odeur de brûlé ou de la fumée, débranchez-le immédiatement et contactez votre centre de service Samsung Electronics.
 - Le non-respect de cette consigne risquerait de provoquer un incendie ou une électrocution.
- Débranchez le réfrigérateur avant de remplacer les lampes intérieures.
 - Sinon, il pourrait y avoir un risque d'électrocution.
- Contactez votre centre de service Samsung si vous éprouvez des difficultés à remplacer une ampoule (qui n'est pas une DEL).
- Branchez fermement la fiche dans la prise murale.
- N'utilisez pas de fiche d'alimentation endommagée, de cordon d'alimentation endommagé ou de prise murale mal fixée.
 - Risque d'électrocution ou d'incendie.

Consignes d'utilisation

ATTENTION

- Ne recongelez pas des aliments décongelés.
 - Les aliments surgelés et décongelés développent des bactéries nocives plus rapidement que les aliments frais.
 - Une deuxième décongélation détruit davantage de cellules, extrayant ainsi l'humidité des aliments et modifiant leur intégrité.
- Ne décongelez pas de la viande à température ambiante.
 - L'opération est sans risque pour la santé si le produit cru a été manipulé correctement.



Consignes de sécurité

- Ne placez pas de bouteilles en verre ni de boissons gazeuses dans le congélateur.
 - Le récipient peut geler et se briser, ce qui peut entraîner des blessures.
- Utilisez uniquement la machine à glaçons fournie avec le réfrigérateur.
- Si vous vous absentez durant une longue période (pour des vacances par exemple) et savez que vous n'utiliserez pas le distributeur d'eau ou de glaçons, fermez le robinet d'adduction d'eau,
 - afin d'éviter tout risque de fuite.
- Si vous savez que vous n'utiliserez pas le réfrigérateur durant une longue période (3 semaines ou plus), videz-le ainsi que le bac à glaçons et débranchez-le. Fermez la vanne d'arrivée d'eau, essuyez l'excédent d'humidité à l'intérieur et laissez les portes ouvertes afin d'éviter la formation d'odeurs et de moisissures.
- Pour un fonctionnement optimal de l'appareil :
 - Ne placez pas d'aliments trop près des orifices de ventilation à l'arrière de l'appareil car ils pourraient empêcher la libre circulation de l'air dans la partie réfrigérateur.
 - Emballez bien les aliments ou mettez-les dans des récipients hermétiques avant de les placer dans le réfrigérateur.
 - Respectez les durées de stockage maximales et les dates de péremption associées aux aliments surgelés.



- Il n'est pas nécessaire de débrancher le réfrigérateur lorsque vous vous absentez moins de trois semaines. Cependant, si vous vous absentez pendant plus de trois semaines, retirez les aliments de l'appareil et la glace se trouvant dans le bac à glaçons et débranchez le réfrigérateur. Fermez la vanne d'arrivée d'eau, essuyez l'excédent d'humidité à l'intérieur et laissez les portes ouvertes afin d'éviter la formation d'odeurs et de moisissures.
- Garantie de réparation et modification
 - Les changements et modifications apportés à cet appareil fini par un tiers ne sont pas couverts par le service de garantie Samsung. Samsung ne peut être tenue responsable des problèmes de sécurité résultant des modifications apportées par un tiers.
- N'obstruez pas les orifices de ventilation à l'intérieur du réfrigérateur.
 - Si les orifices de ventilation sont obstrués, notamment par un sac en plastique, le réfrigérateur risque de trop refroidir. Une période de refroidissement trop longue risque d'endommager le filtre à eau et de provoquer des fuites.
- Utilisez uniquement la machine à glaçons fournie avec le réfrigérateur.
- Essuyez l'excédent d'humidité à l'intérieur et laissez les portes ouvertes.
 - Le non-respect de cette consigne pourrait engendrer le développement d'odeurs et de moisissure.
- Si le réfrigérateur est débranché de la prise d'alimentation, patientez au moins cinq minutes avant de le rebrancher.



Consignes de sécurité

- Si le réfrigérateur est mouillé par de l'eau, débranchez la fiche d'alimentation et contactez votre centre de service Samsung Electronics.
- Ne frappez pas et n'exercez pas de force excessive sur une surface en verre.
 - Du verre brisé pourrait entraîner des blessures corporelles et/ou des dégâts matériels.
- Remplissez le réservoir et le bac à glaçons d'eau potable uniquement (eau du robinet, eau minérale ou eau purifiée).
 - Ne remplissez pas le réservoir avec du thé ou une boisson énergisante. Cela pourrait endommager le réfrigérateur.
- Veillez à ne pas vous pincer les doigts.
- En cas d'inondation, si votre appareil est entré en contact avec de l'eau, contactez le centre de service le plus proche.
 - Risque d'électrocution ou d'incendie.
- Ne conservez pas d'huile végétale dans les bacs de la porte de votre réfrigérateur. L'huile peut se solidifier, ce qui peut lui donner un mauvais goût et la rendre difficile à utiliser. De plus, le récipient ouvert risque de fuir et la fuite d'huile peut créer une fissure dans le bac de la porte. Après avoir ouvert un récipient d'huile, le mieux est de le conserver dans un endroit frais et à l'abri du soleil, par exemple dans un placard ou un cellier.
 - Exemples d'huile végétale : huile d'olive, huile de maïs, huile de pépins de raisin, etc.



Consignes de nettoyage

ATTENTION

- Ne vaporisez pas directement de l'eau à l'intérieur ou à l'extérieur du réfrigérateur.
 - Risque d'incendie ou d'électrocution.
- N'utilisez pas de sèche-cheveux pour sécher l'intérieur du réfrigérateur.
- Ne placez pas de bougie allumée à l'intérieur du réfrigérateur pour en éliminer les mauvaises odeurs.
 - Risque d'électrocution ou d'incendie.
- Ne vaporisez pas de produit de nettoyage directement sur l'écran.
 - Les caractères imprimés risqueraient de s'effacer.
- Lorsqu'un corps étranger tel que de l'eau a pénétré dans l'appareil, débranchez la fiche d'alimentation et contactez votre centre de service le plus proche.
 - Le non-respect de cette consigne est susceptible de provoquer un incendie ou une électrocution.
- Utilisez un chiffon propre et sec pour éliminer toute poussière ou corps étranger des lames de la fiche d'alimentation. N'utilisez pas de chiffon mouillé ou humide lors du nettoyage de la fiche.
 - Sinon, il pourrait y avoir un risque d'incendie ou d'électrocution.
- Ne nettoyez pas l'appareil en vaporisant de l'eau directement dessus.

Consignes de sécurité

- N'utilisez pas de benzène, de diluant, de Clorox ou de chlorure pour le nettoyage.
 - Ces produits risquent d'endommager la surface de l'appareil et de provoquer un incendie.
- Ne mettez jamais les doigts ni d'autres objets dans l'orifice du distributeur.
 - Cela pourrait provoquer des blessures corporelles ou des dommages matériels.
- Débranchez l'appareil de la prise murale avant de le nettoyer et d'en faire la maintenance.
 - Le non-respect de cette consigne est susceptible de provoquer un incendie ou une électrocution.
- Utilisez une éponge propre ou un chiffon doux et un produit de nettoyage doux avec de l'eau tiède pour nettoyer le réfrigérateur.
- N'utilisez pas de produits de nettoyage abrasifs ou concentrés, tels que des produits à vitre, des produits à récurer, des liquides inflammables, de l'acide chlorhydrique, des cires nettoyantes, des détergents concentrés, de la Javel ou des produits de nettoyage contenant des produits pétroliers, sur les surfaces extérieures (portes et meuble), les pièces en plastique, les revêtements de la porte et de l'intérieur, ainsi que les joints.
 - Vous risqueriez de rayer ou d'endommager le matériau.
- Ne nettoyez pas les caches ou les clayettes en verre avec de l'eau tiède lorsqu'ils sont froids. Les caches et les clayettes en verre risquent de se casser s'ils sont exposés à des variations soudaines de température ou à des impacts (chocs ou chutes).

Avertissements importants concernant la mise au rebut

AVERTISSEMENT

- Veuillez jeter le matériel d'emballage de cet appareil dans le respect de l'environnement.
- Assurez-vous qu'aucun des tuyaux situés à l'arrière du réfrigérateur n'est endommagé avant sa mise au rebut.
- Le gaz réfrigérant utilisé est le R-600a ou R-134a. Vérifiez le gaz réfrigérant utilisé dans votre réfrigérateur sur l'étiquette du compresseur située à l'arrière de l'appareil ou sur l'étiquette signalétique située à l'intérieur du réfrigérateur. Si ce réfrigérateur contient du gaz inflammable (gaz réfrigérant R-600a), veuillez contacter les autorités locales pour obtenir des renseignements sur la mise au rebut en toute sécurité de votre appareil.
- Lors de la mise au rebut de ce réfrigérateur, retirez la porte/les joints de porte ainsi que le loquet de la porte afin que des petits enfants ou des animaux ne puissent pas se retrouver enfermés à l'intérieur. Il est nécessaire de surveiller les enfants pour s'assurer qu'ils ne jouent pas avec l'appareil. Un enfant risquerait de se retrouver emprisonné à l'intérieur, de se blesser ou de s'asphyxier.
 - Les enfants risqueraient de se retrouver emprisonnés à l'intérieur, de se blesser et de s'asphyxier.
- Du cyclopentane est utilisé comme isolant. Les gaz utilisés pour l'isolation nécessitent une procédure d'élimination spéciale. Pour savoir comment mettre cet appareil au rebut dans le respect de l'environnement, veuillez contacter les autorités locales.

Consignes de sécurité

- Conservez tous les matériaux d'emballage hors de portée des enfants, car ils présentent un danger pour ces derniers.
 - Un enfant pourrait s'asphyxier s'il met sa tête dans un sac.

Conseils complémentaires pour une utilisation appropriée

- En cas de coupure de courant, appelez le bureau local de votre fournisseur d'électricité afin de connaître la durée prévue de la coupure.
 - La plupart des coupures de courant qui sont corrigées dans l'heure ou dans les deux heures qui suivent n'affectent pas les températures du réfrigérateur. Cependant, il est recommandé de limiter le nombre d'ouvertures de la porte pendant l'absence de courant.
 - Si la coupure de courant dure plus de 24 heures, retirez et jetez tous les aliments surgelés.
- Le réfrigérateur pourrait ne pas fonctionner d'une manière constante (possibilité de décongélation des aliments surgelés ou de hausse trop importante de la température à l'intérieur du compartiment d'aliments surgelés) s'il est placé pendant une période prolongée dans des pièces dont la température ambiante est constamment en dessous des températures pour lesquelles il a été conçu.
- En cas de présence d'aliments particuliers, les conserver réfrigérés peut avoir un effet négatif sur leur conservation en raison de leurs propriétés.

- Votre appareil est équipé de la fonction de dégivrage automatique, ce qui veut dire que vous n'avez pas besoin de le dégivrer manuellement. Le dégivrage se fera automatiquement.
- L'augmentation de la température pendant le dégivrage reste conforme aux normes ISO. Si vous souhaitez éviter toute augmentation excessive de la température des aliments surgelés pendant le dégivrage de l'appareil, emballez-les dans plusieurs couches de papier (un journal par exemple).
- Ne recongelez pas un aliment qui a complètement décongelé.
- La température de la/des parties à deux étoiles ou du/des compartiments qui possèdent le symbole deux étoiles (☆☆) est légèrement plus élevée que celle de l'autre/des autres compartiments du congélateur.
La/Les parties ou le/les compartiments à deux étoiles sont basé(e)s sur les instructions et/ou l'état lors de la livraison.

Consignes de sécurité

Instructions concernant la réglementation DEEE



Les bons gestes de mise au rebut de ce produit (Déchets d'équipements électriques et électroniques)

(Applicable aux pays disposant de systèmes de collecte séparés)

Ce symbole sur le produit, ses accessoires ou sa documentation indique que ni le produit, ni ses accessoires électroniques usagés (chargeur, casque audio, câble USB, etc.) ne peuvent être jetés avec les autres déchets ménagers. La mise au rebut incontrôlée des déchets présentant des risques environnementaux et de santé publique, veuillez séparer vos produits et accessoires usagés des autres déchets. Vous favoriserez ainsi le recyclage de la matière qui les compose dans le cadre d'un développement durable.

Les particuliers sont invités à contacter le magasin leur ayant vendu le produit ou à se renseigner auprès des autorités locales pour connaître les procédures et les points de collecte de ces produits en vue de leur recyclage.

Les entreprises et particuliers sont invités à contacter leurs fournisseurs et à consulter les conditions de leur contrat de vente. Ce produit et ses accessoires ne peuvent être jetés avec les autres déchets.

Pour plus d'informations sur les engagements de Samsung en matière d'environnement et les obligations légales relatives à l'appareil (par exemple, la directive REACH ou celles portant sur les DEEE et les batteries), consultez notre page relative au développement durable accessible via www.samsung.com.

(Uniquement pour les appareils commercialisés dans les pays européens et au Royaume-Uni)

Installation

Avant toute utilisation, respectez scrupuleusement ces consignes pour assurer une installation adéquate du réfrigérateur et éviter les accidents.

AVERTISSEMENT

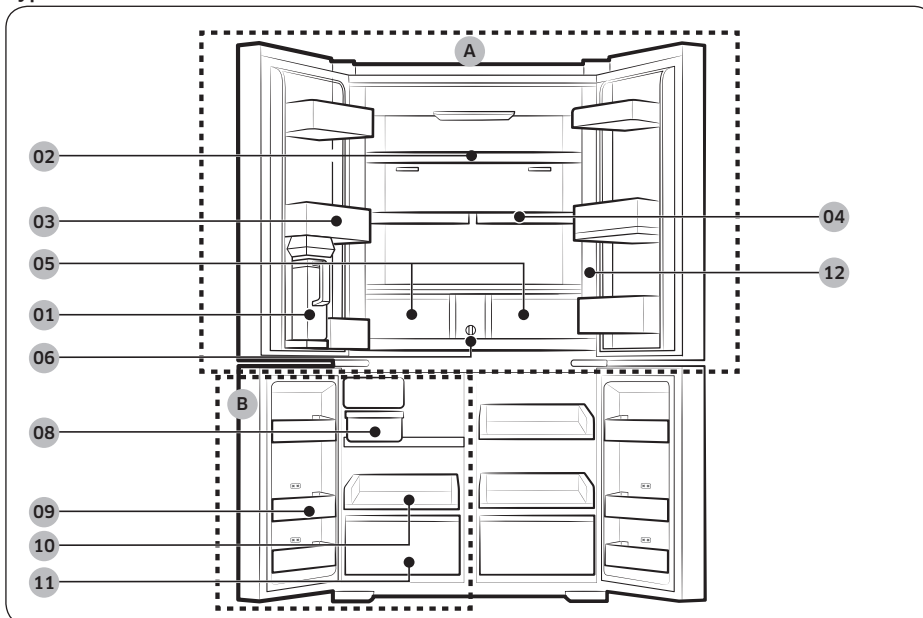
- N'utilisez ce réfrigérateur que conformément à l'usage auquel il est destiné, tel que décrit dans ce manuel.
- Toute opération d'entretien doit être effectuée par un technicien qualifié.
- Mettez au rebut les matériaux d'emballage de l'appareil conformément aux réglementations locales.
- Pour éviter tout risque d'électrocution, débranchez la fiche d'alimentation avant tout entretien ou remplacement de pièces.

Installation

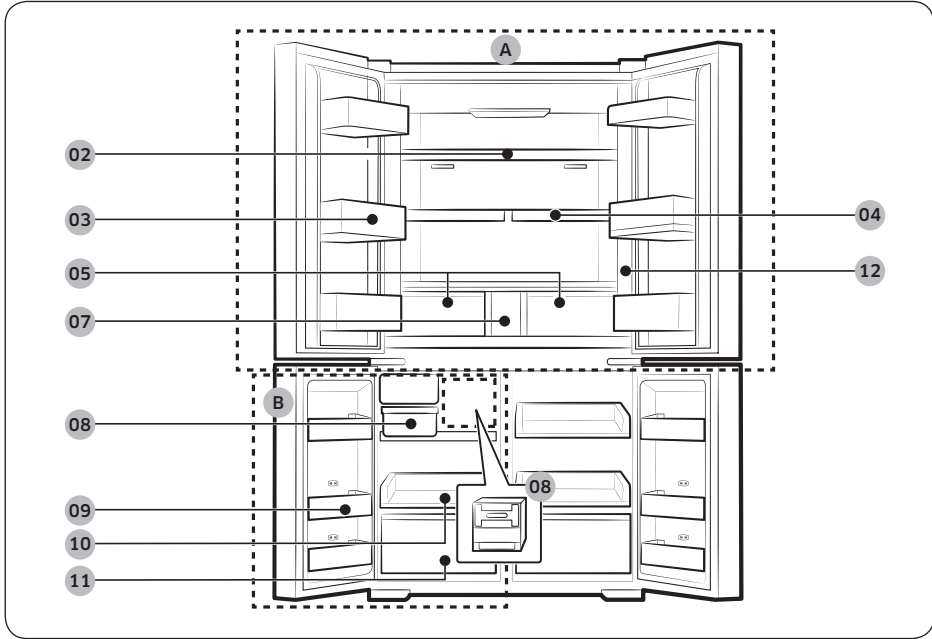
Présentation rapide du réfrigérateur

L'apparence réelle du réfrigérateur et les composants fournis avec votre réfrigérateur peuvent différer des illustrations présentes dans ce manuel, en fonction du modèle et du pays.

Type A



Type B



Installation



Installation

- | | |
|---|------------------|
| 01 Pichet à remplissage automatique * | A. Réfrigérateur |
| 02 Clayette du réfrigérateur | B. Congélateur |
| 03 Bac de la porte du réfrigérateur | |
| 04 Clayette à retrait rapide * | |
| 05 Tiroir à légumes / Tiroir flexible à légumes * | |
| 06 Filtre à eau * | |
| 07 Réservoir d'eau * | |
| 08 Machine à glaçons automatique - Glaçons * /
Machine à glaçons à fond amovible * | |
| 09 Bac de la porte du congélateur | |
| 10 Clayette du congélateur | |
| 11 Tiroir du congélateur | |
| 12 Panneau principal | |

* Modèles applicables uniquement

REMARQUE

- Pour une bonne efficacité énergétique, veillez à ce que les clayettes, tiroirs et bacs soient placés dans leur position d'origine.
- Lorsque vous fermez la porte, assurez-vous que la section à charnière verticale est correctement positionnée afin d'éviter que l'autre porte ne soit rayée.
- Si la section à charnière verticale est inversée, remettez-la dans la bonne position, puis fermez la porte.
- Il se peut que de l'humidité apparaisse parfois sur la section à charnière verticale.
- Si vous fermez une porte trop fort, il est possible que l'autre porte s'ouvre.
- Si la lampe à DEL interne ou externe est hors service, contactez un centre de service Samsung local.

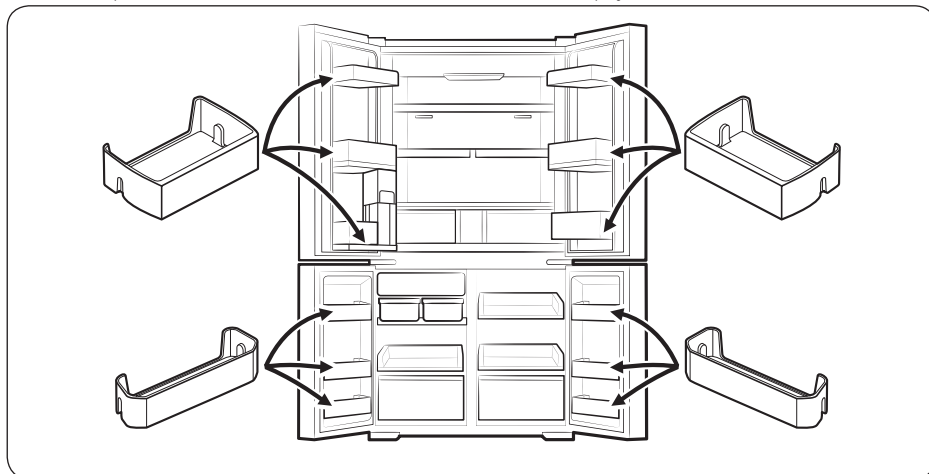


Bacs de la porte

Votre réfrigérateur est livré avec différents types et tailles de bacs de porte. Si les bacs de la porte de votre réfrigérateur ont été emballés séparément, aidez-vous de l'illustration ci-dessous pour positionner les bacs de façon appropriée.

REMARQUE

L'apparence réelle du réfrigérateur et les composants fournis avec votre réfrigérateur peuvent différer des illustrations présentes dans ce manuel, en fonction du modèle et du pays.



Installation

Installation étape par étape

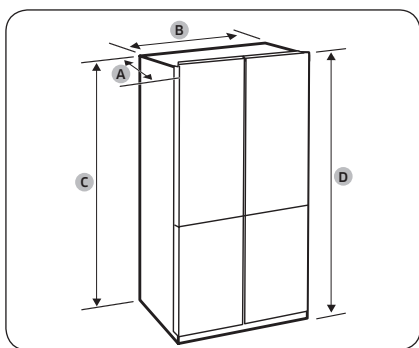
ÉTAPE 1 Choisir un site d'installation

Le site d'installation doit :

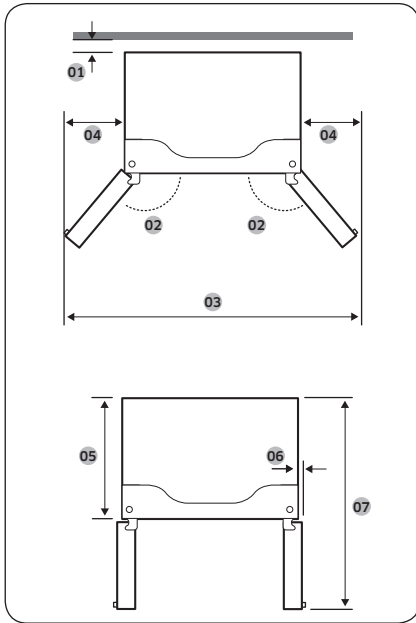
- posséder une surface solide et plane, sans moquette ni revêtement de sol pouvant obstruer la ventilation ;
- être à l'abri de la lumière directe du soleil ;
- disposer d'un espace adéquat pour ouvrir et fermer la porte ;
- être éloigné de toute source de chaleur ;
- laisser un espace suffisant pour effectuer des travaux de maintenance et d'entretien ;
- présenter une plage de températures comprise entre 10 °C et 43 °C.

Dégagement

Pour connaître les exigences en matière d'espace d'installation, reportez-vous aux illustrations et tableaux suivants.



Modèle	RF59C7*
Profondeur « A »	723 mm
Largeur « B »	912 mm
Hauteur « C »	1 748 mm
Hauteur totale « D »	1 779 mm



Modèle	RF59C7*
01	Recommandation : supérieur à 50 mm
02	125°
03	1 488 mm
04	290 mm
05	610 mm
06	54 mm
07	1 093 mm

REMARQUE

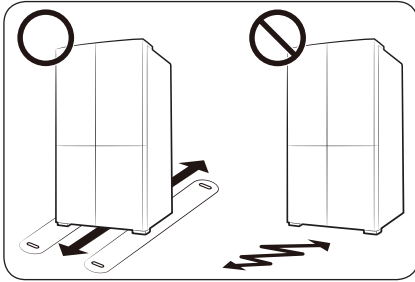
Les mesures indiquées dans les tableaux peuvent légèrement varier des mesures réelles, en fonction de la méthode de mesure et d'arrondissement utilisée.

Installation

Installation

ÉTAPE 2 Sol

Si votre entrée ne permet pas le passage du réfrigérateur à cause de sa taille, reportez-vous à la section Retrait des portes pour passer l'entrée.



REMARQUE

Afin de ne pas détériorer le sol, assurez-vous que les pieds avant de mise à niveau sont en position verticale.

- La surface d'installation doit supporter le poids d'un réfrigérateur plein.
- Pour protéger le sol, posez un grand bout de carton le long du chemin jusqu'à l'emplacement final d'installation de votre réfrigérateur.
- Lorsque le réfrigérateur se trouve dans sa position finale, ne le déplacez plus sauf si cela est nécessaire pour protéger le sol. Si vous devez déplacer le réfrigérateur, placez du carton épais ou un morceau de vieille moquette le long du chemin de transport.



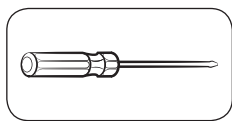
ÉTAPE 3 Retrait des portes pour passer l'entrée

Si votre entrée ne permet pas le passage du réfrigérateur jusqu'à votre maison ou votre cuisine à cause de sa taille, suivez ces instructions pour retirer puis réinstaller les portes du réfrigérateur. Si vous n'avez pas besoin de retirer les portes, reportez-vous à la procédure d'installation en page 49.

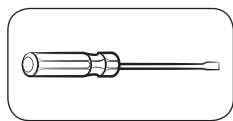
AVERTISSEMENT

Débranchez le cordon d'alimentation du réfrigérateur avant de retirer les portes.

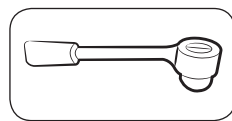
Outils requis (non fournis)



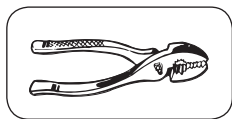
Tournevis cruciforme



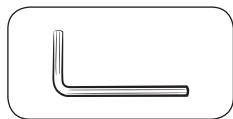
Tournevis à tête plate



Clé à douille 3/8" (10 mm)

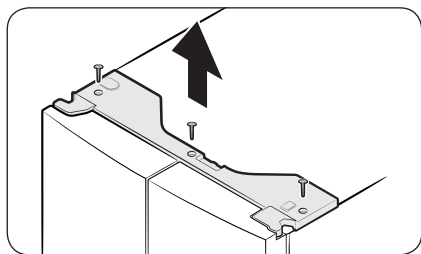


Pinces



Clé hexagonale 1/4" (5 mm)

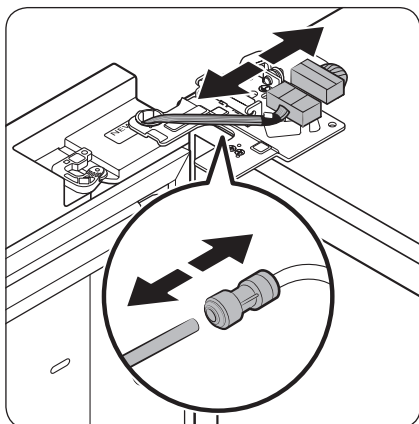
Démontage des portes du réfrigérateur



1. Après avoir fermé les portes, utilisez un tournevis cruciforme pour retirer les vis (x3) au niveau du cache supérieur. Tirez vers le haut et retirez le cache supérieur avec les connecteurs.



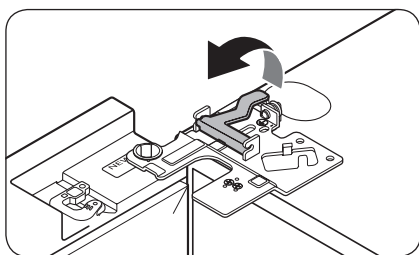
Installation



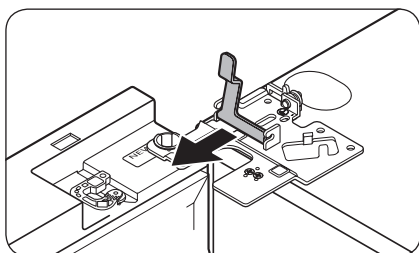
2. Débranchez les deux connecteurs de câble sur la porte gauche. La position des connecteurs diffère selon le modèle.

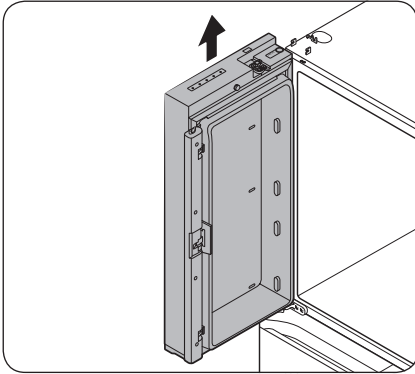
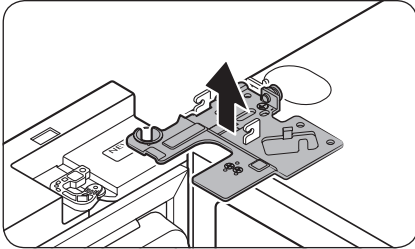
⚠ ATTENTION

- Ne retirez pas les deux portes simultanément. Assurez-vous de retirer une porte après l'autre. En cas de non-respect de cette consigne, l'une des portes peut tomber et vous blesser.
 - Assurez-vous que le réfrigérateur est hors tension avant de débrancher les connecteurs.
3. Débranchez le tuyau d'eau du coupleur sur la porte gauche, comme indiqué.
 - Cette étape ne s'applique pas aux modèles qui ne sont pas équipés de l'Pichet à remplissage automatique et du distributeur d'eau.
 4. Tirez doucement et progressivement le collier. Pour éviter toute blessure aux doigts, n'exercez pas de force brusque sur le collier.



5. Tirez le collier vers le haut pour le retirer.





6. Ouvrez la porte à 90 degrés. Tout en tenant la porte, tirez vers le haut et retirez la charnière supérieure. Veillez à ne pas endommager les connecteurs de câble lorsque vous retirez la charnière.

7. Soulevez doucement la porte à la verticale pour la retirer. N'exercez pas une force excessive sur la porte. La porte pourrait tomber et provoquer des blessures corporelles.

8. Déposez la porte sur une surface plane.

9. Recommencez les étapes 1 à 8 pour l'autre porte, sauf l'étape 3. Il n'y a pas de tube d'eau sur la porte droite.

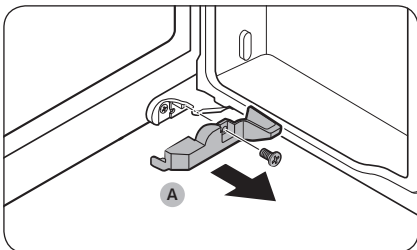
- L'étape 2 ne s'applique pas aux modèles qui ne sont pas équipés de la porte vitrine.

Installation

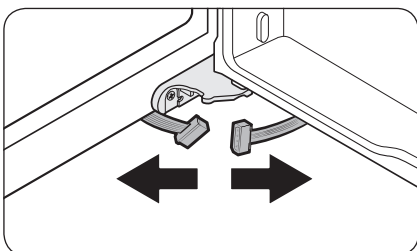
Démonter les portes du congélateur

⚠ ATTENTION

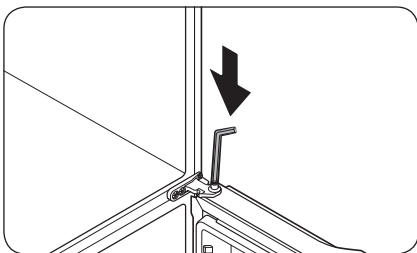
- Assurez-vous de retirer les portes du réfrigérateur avant celles du congélateur.
- Soyez prudent lorsque vous débranchez les connecteurs du bas.



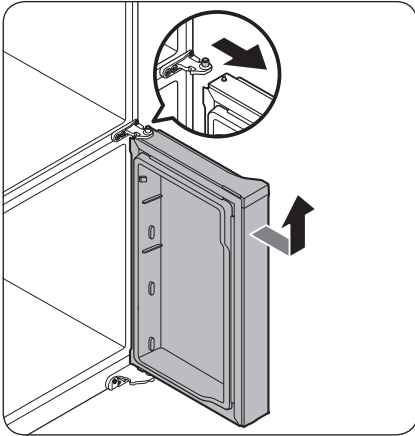
1. Ouvrez la porte du congélateur.
2. Utilisez un tournevis cruciforme pour retirer la vis fixant le cache (A).



3. Débranchez les connecteurs de câble.



4. Localisez l'axe de la charnière. Tout en tenant la porte d'une main, utilisez un tournevis à tête plate ou une clé hexagonale pour appuyer sur l'axe. Assurez-vous de bien tenir la porte afin d'éviter qu'elle ne tombe.

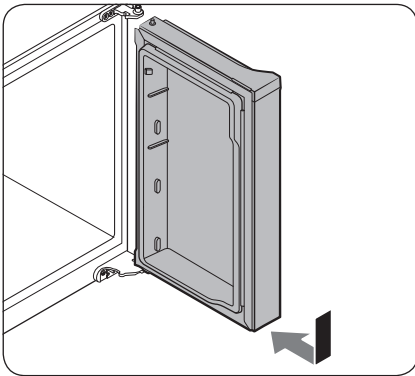


5. Pour éviter tout contact avec la charnière centrale, inclinez légèrement la porte en avant, puis soulevez-la pour la retirer.
6. Recommencez les étapes 1 à 5 pour l'autre porte, sauf les étapes 2 et 3.

Réinstallation des portes du congélateur

⚠ ATTENTION

- Après avoir réinstallé les portes, assurez-vous que tous les connecteurs électriques sont correctement branchés.
- Les portes du congélateur doivent être réinstallées avant celles du réfrigérateur.
- Veillez à ne pas endommager et à ne pas monter sur les fils pendant ce processus.

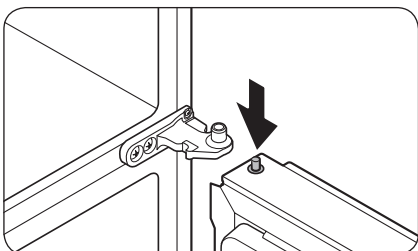


1. Insérez la porte du congélateur sur la charnière inférieure, tout en la poussant dans le sens de la flèche.

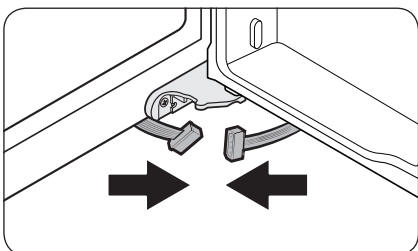
⚠ ATTENTION

- Veillez à ne pas endommager et à ne pas monter sur les fils pendant ce processus.

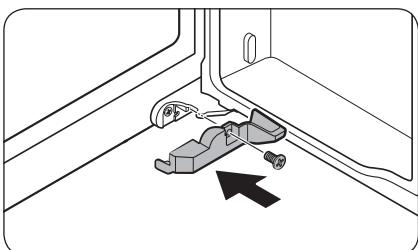
Installation



2. Tout en appuyant sur l'axe de la charnière, placez la porte de manière à ce que l'axe de la charnière soit en-dessous de l'orifice de l'axe dans la charnière centrale. Relâchez l'axe de la charnière afin qu'il pénètre dans l'orifice de l'axe.

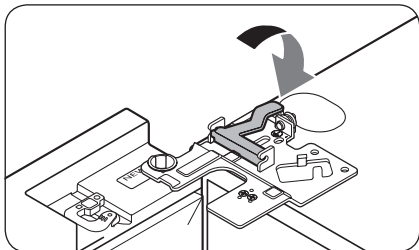
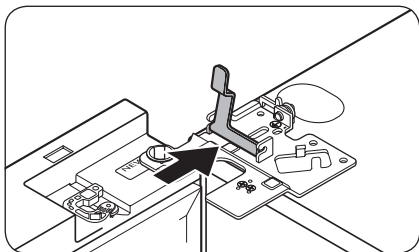
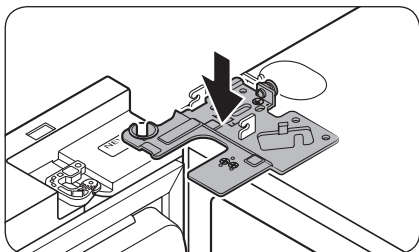
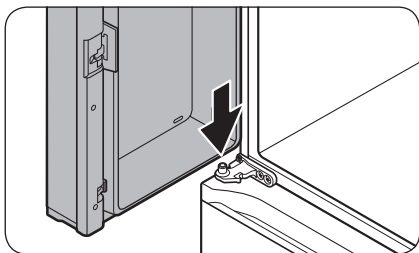


3. Après avoir ouvert la porte, branchez les connecteurs du bas dans le sens des flèches.



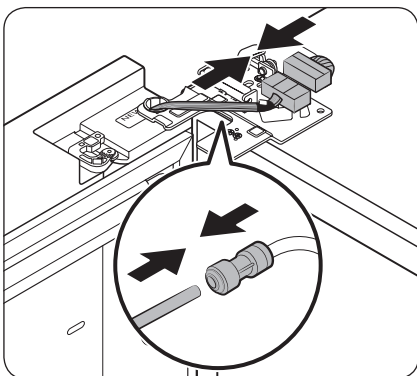
4. Fixez le cache à l'aide d'un tournevis cruciforme. Veillez à ne pas endommager et à ne pas marcher sur les connecteurs.
5. Recommencez les étapes 1 à 5 pour l'autre porte, sauf les étapes 3 et 4.

Remettre en place les portes du réfrigérateur



1. Tout en maintenant la porte ouverte à plus de 90 degrés, insérez l'axe de la charnière centrale dans l'orifice en bas de la porte.
2. Mettez la charnière supérieure en position en haut du réfrigérateur, puis insérez l'axe de la charnière dans l'orifice supérieur de la porte. Assurez-vous que les câbles au niveau de la porte passent à travers l'orifice dans l'axe de la charnière.
3. Insérez le collier dans le sens de la flèche.
4. Poussez le collier vers l'arrière, comme indiqué.

Installation



5. Branchez les connecteurs de câble.

⚠ ATTENTION

- Assurez-vous que les connecteurs de câble sont correctement branchés. Sinon, l'écran ne fonctionnera pas.

6. Raccordez le tuyau d'eau.

- Cette étape ne s'applique pas aux modèles qui ne sont pas équipés de l'Pichet à remplissage automatique et du distributeur d'eau.

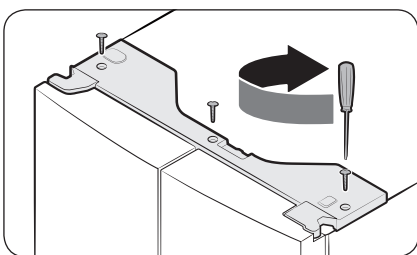
⚠ ATTENTION

- Pour éviter les fuites d'eau, assurez-vous que les clips rouges serrent correctement le coupleur.
- Tenez les clips hors de portée des enfants.

7. Recommencez les étapes 1 à 5 pour l'autre porte.

- L'étape 5 ne s'applique pas aux modèles qui ne sont pas équipés de la porte vitrine.

8. Installez le cache supérieur en commençant par l'avant, puis appuyez sur l'arrière du cache pour le mettre en position. Ensuite, serrez les vis (x3).

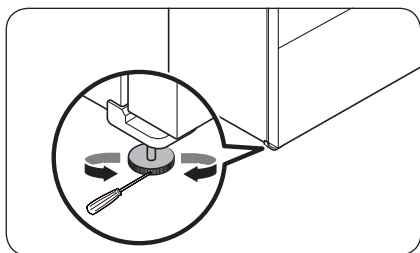


ÉTAPE 4 Mise à niveau du réfrigérateur

⚠ ATTENTION

- Une fois installé, le réfrigérateur doit être mis de niveau sur un sol plan et solide. Si vous ne mettez le réfrigérateur de niveau, cela risque d'endommager le réfrigérateur ou d'engendrer des blessures corporelles.
- Pour mettre le réfrigérateur de niveau, ce dernier doit être vide. Assurez-vous qu'il ne reste aucun aliment à l'intérieur du réfrigérateur.
- Pour des raisons de sécurité, l'avant doit être légèrement plus élevé que l'arrière.

Mettez le réfrigérateur de niveau à l'aide des vis spéciales (vis de mise à niveau) sur les pieds avant. Utilisez un tournevis à tête plate pour tourner les vis de mise à niveau.

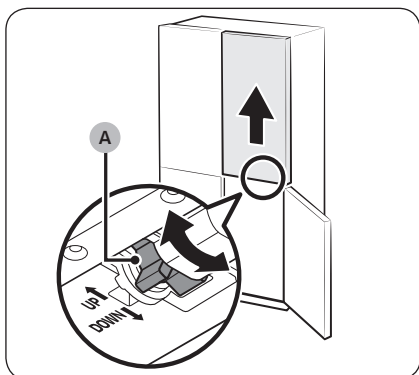
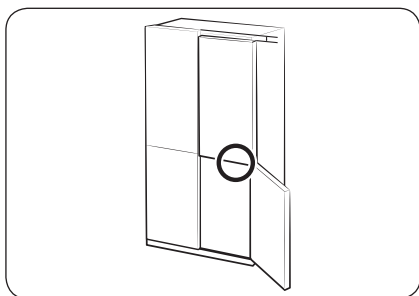


- Pour ajuster la hauteur côté gauche : Insérez un tournevis à tête plate dans la vis de mise à niveau du pied avant gauche. Tournez la vis de mise à niveau dans le sens horaire pour relever le côté gauche ou tournez-la dans le sens antihoraire pour l'abaisser.
- Pour ajuster la hauteur côté droit : Insérez un tournevis à tête plate dans la vis de mise à niveau du pied avant droit. Tournez la vis de mise à niveau dans le sens horaire pour relever le côté droit ou tournez-la dans le sens antihoraire pour l'abaisser.

Installation

ÉTAPE 5 Réglage de la hauteur des portes

Réglage de la hauteur à l'aide du levier destiné à cet effet (modèles applicables uniquement)

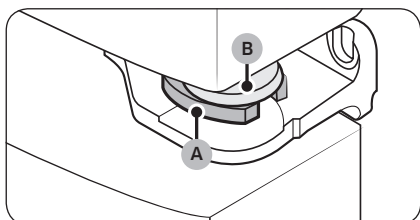
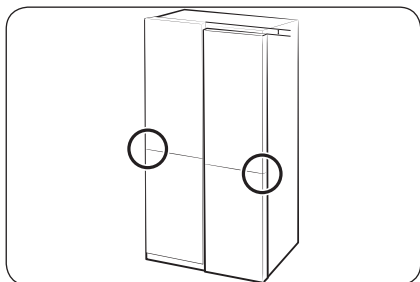
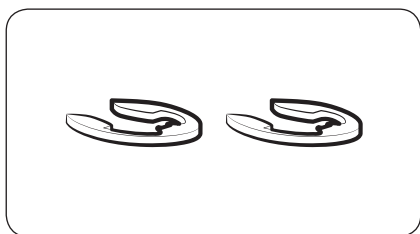


- Avant d'aligner la hauteur des portes, vérifiez que le réfrigérateur est de niveau. Utilisez les pieds de mise à niveau à cette fin.
- Vous pouvez utiliser le levier de réglage de la hauteur situé en bas de la porte droite du réfrigérateur. Ouvrez la porte droite du congélateur après avoir fermé les deux portes du réfrigérateur, puis utilisez le levier pour régler la hauteur des portes.
- Tournez le **levier de réglage de la hauteur (A)** jusqu'à ce que les deux portes soient alignées en haut. Tournez le levier vers le HAUT (comme indiqué) pour relever la porte droite et tournez le vers le BAS (comme indiqué) pour abaisser la porte.
- Soulevez légèrement la porte du réfrigérateur pour faciliter l'alignement. La hauteur maximale réglable est de 3 mm.
 - Le levier ne tournera pas au-delà de la limite maximale. Il est possible qu'il émette un bruit si vous le tournez trop.
 - Une hauteur excessive peut interférer avec le cache de la charnière supérieure sur la porte du réfrigérateur.
- Si vous alignez la hauteur des portes avec les bacs de la porte vides puis que vous y ranger des articles, les hauteurs peuvent à nouveau être différentes. Si tel est le cas, suivez les étapes ci-dessus pour réaligner les portes.



Réglage de la hauteur à l'aide des circlips

Pour les modèles équipés du levier de réglage de la hauteur sur la porte droite du réfrigérateur, utilisez les circlips uniquement si vous ne pouvez pas aligner les portes à l'aide du levier de réglage de la hauteur.



REMARQUE

Vous pouvez ajuster la hauteur d'une porte à l'aide des circlips fournis, disponibles dans 4 tailles différentes (1 mm, 1,5 mm, 2 mm et 2,5 mm).

1. Vérifiez la différence de hauteur entre les portes, puis soulevez la porte la plus basse et maintenez-la ainsi.
2. Insérez un circlip (A) de taille adaptée entre l'œillet de la porte (B) et la charnière, comme indiqué.

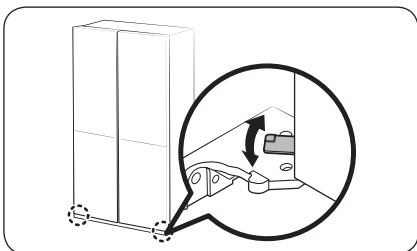
ATTENTION

- Insérez un seul circlip. Si vous insérez deux circlips ou plus, ils peuvent glisser ou provoquer un bruit de frottement.
- Tenez les circlips hors de portée des enfants et conservez-les pour une utilisation ultérieure.
- Ne soulevez pas la porte excessivement. La porte peut entrer en contact avec le cache supérieur et l'endommager.



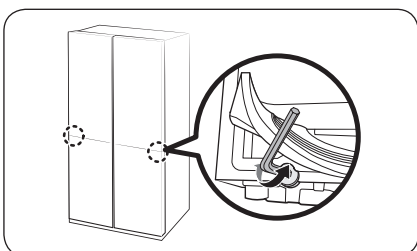
Installation

Réglage de la hauteur des portes du congélateur (modèles applicables uniquement)



- Avant d'aligner la hauteur des portes, vérifiez que le réfrigérateur est de niveau. Utilisez les pieds de mise à niveau à cette fin.
- Vous pouvez régler la hauteur des deux portes du congélateur à l'aide du levier situé sur la charnière inférieure.
- Ouvrez la porte, soulevez-la légèrement, puis faites tourner le levier vers la gauche ou la droite pour régler la hauteur.

Réglage de l'écart entre les portes du réfrigérateur et le corps principal de l'appareil (modèles applicables uniquement)

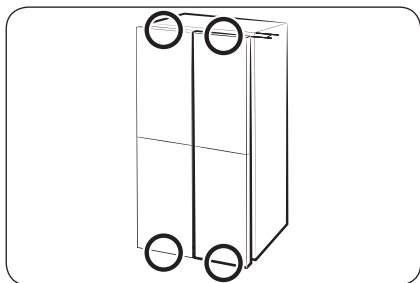


- Vous pouvez régler l'écart entre les deux portes du réfrigérateur et le corps principal de l'appareil. Pour ce faire, utilisez le boulon de réglage situé en bas du compartiment réfrigérateur.
- Soulevez le joint de la porte pour révéler le boulon de réglage en-dessous du joint. Utilisez la clé hexagonale de 4 mm pour régler l'écart.

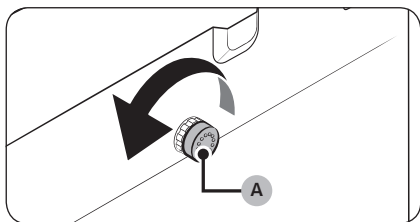
⚠ ATTENTION

Veillez à fixer correctement le joint. Sinon, l'air froid risque de s'échapper du réfrigérateur.

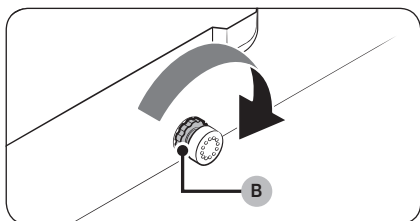
Réglage de l'écart entre les portes et le corps principal du réfrigérateur



Vous pouvez régler l'écart entre les quatre portes et le corps principal du réfrigérateur à l'aide de la molette de réglage. (Reportez-vous à l'illustration pour connaître l'emplacement de la molette de réglage.)



1. Ouvrez la porte la plus proche du corps principal. Ensuite, tournez la **molette de réglage (A)** dans le sens antihoraire jusqu'à ce que l'écart devienne identique aux autres.



2. Après avoir réglé l'écart, tournez le **contre-écrou (B)** pour verrouiller la **molette de réglage**.

REMARQUE

Chaque fois que vous tournez la **molette de réglage**, l'écart est réglé par incréments de 1 mm. Toutefois, la porte pourrait ne pas se fermer correctement si vous réglez la porte de plus de 1,5 mm.

Installation

ÉTAPE 6 Raccordement à une source d'eau (modèles applicables uniquement)

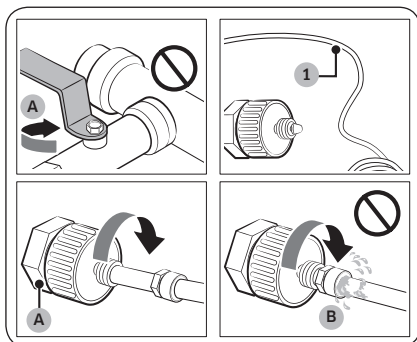
⚠ ATTENTION

- Vous devez utiliser les flexibles neufs fournis avec l'appareil et ne pas réutiliser les anciens.
- Le tuyau d'eau doit être raccordé par un technicien qualifié.
- La garantie de votre réfrigérateur ne couvre pas l'installation du tuyau d'eau. L'installation du tuyau d'eau sera effectuée à vos frais, sauf si les coûts d'installation sont compris dans le prix du revendeur.
- Samsung ne sera en aucun cas tenu responsable pour l'installation du tuyau d'eau. Si des fuites d'eau surviennent, prenez contact avec l'installateur du tuyau d'eau.

Pour raccorder le tuyau d'eau froide au flexible de filtrage de l'eau :

⚠ ATTENTION

- Assurez-vous que le flexible de filtrage de l'eau est raccordé au tuyau d'une source d'eau froide potable. S'il est relié au tuyau d'eau chaude, cela risquerait d'entraîner un dysfonctionnement du purificateur.



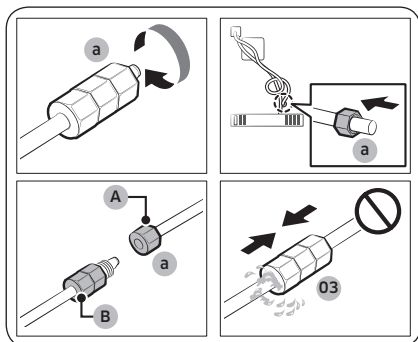
A. Fermeture de la conduite d'eau principale

B. Pas d'écart

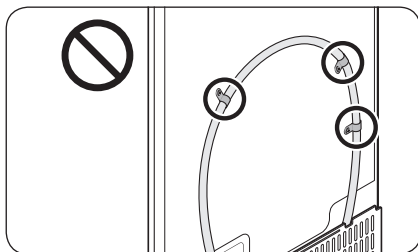
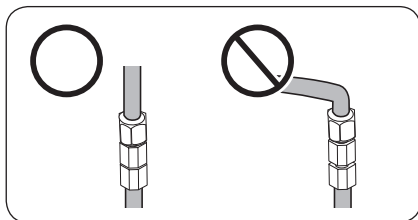
1. Coupez l'alimentation en eau en fermant la vanne d'eau principale.
2. Repérez le **tuyau d'eau (1)** froide potable.
3. Suivez les instructions de la section Installation du tuyau d'eau pour raccorder le tuyau d'eau.
4. Une fois le raccordement terminé, ouvrez la vanne d'eau principale et versez environ 3 litres d'eau. Cette opération permet d'éliminer les impuretés présentes à l'intérieur du tuyau.



Pour raccorder le flexible de filtrage de l'eau au tuyau d'eau :



- A. Tuyau d'eau de l'appareil
- B. Tuyau d'eau du kit



Pour réparer le tuyau d'eau :

⚠ ATTENTION

Le tuyau d'eau doit être réparé par un technicien qualifié. Si vous observez une fuite d'eau, prenez contact avec un centre de dépannage Samsung local ou avec l'installateur du tuyau d'eau.

1. Desserrez et retirez l'écrou de compression (a) au niveau du tuyau d'eau du réfrigérateur, puis insérez-le sur le flexible de filtrage de l'eau.
2. Serrez l'écrou de compression (a) pour raccorder le flexible de filtrage de l'eau et le tuyau d'eau.
3. Ouvrez la vanne d'eau principale et vérifiez l'absence de fuites.
4. Si vous n'observez aucune fuite, versez environ 3 litres d'eau avant d'utiliser le réfrigérateur, afin d'éliminer les impuretés présentes à l'intérieur du système de filtrage de l'eau.

📖 REMARQUE

Si vous devez changer l'emplacement du réfrigérateur après avoir raccordé le tuyau d'eau, assurez-vous que la section jointée du tuyau d'eau est droite.

⚠ ATTENTION

Ne montez le filtre à eau sur aucune pièce du réfrigérateur. Cela pourrait endommager le réfrigérateur.



Installation

ÉTAPE 7 Réglages initiaux

En effectuant les étapes suivantes, le réfrigérateur doit fonctionner entièrement.

1. Branchez le cordon d'alimentation dans la prise murale pour allumer le réfrigérateur.
2. Ouvrez la porte et vérifiez si l'éclairage à l'intérieur s'allume.
3. Réglez la température sur la valeur la plus basse et patientez environ une heure. Le congélateur est alors légèrement réfrigéré et le moteur tourne doucement.
4. Attendez jusqu'à ce que le réfrigérateur atteigne la température réglée. Le réfrigérateur est désormais prêt à l'emploi.

ÉTAPE 8 Vérification finale

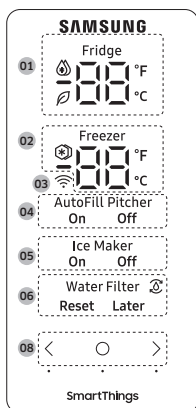
Lorsque l'installation est terminée, vérifiez les points suivants :

- Le réfrigérateur est branché sur une prise électrique et correctement mis à la terre.
- Le réfrigérateur est installé sur une surface plane et de niveau, à une distance suffisante des parois et des meubles.
- Le réfrigérateur est de niveau et positionné fermement au sol.
- La porte s'ouvre et se ferme sans problèmes et l'éclairage intérieur s'allume automatiquement dès que vous ouvrez la porte.

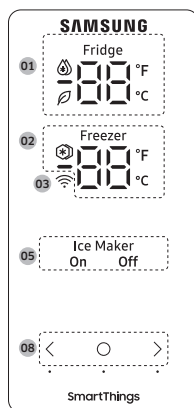
Opérations

Panneau principal

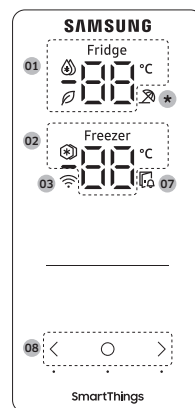
Type A



Type B


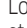


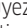


Type C



<p>01 Voyant Réfrigérateur</p>	<ul style="list-style-type: none"> Affiche la température actuelle ou souhaitée du réfrigérateur. 🔥 indique que la fonction Refroidissement rapide est activée. 🌿 indique que la fonction Absence est activée. L'icône 🌿 apparaît si vous activez l'AI Energy Mode sur l'application SmartThings. (modèles applicables uniquement)
<p>02 Voyant Congélateur</p>	<ul style="list-style-type: none"> Affiche la température actuelle ou souhaitée du congélateur. ❄️ indique que la fonction Congélation rapide est activée.
<p>03 Témoin de connexion au réseau</p>	<ul style="list-style-type: none"> Cette icône indique que le réfrigérateur est connecté à un réseau. Si l'icône de connexion Wi-Fi clignote, nous vous recommandons de connecter votre réfrigérateur à l'aide de l'application SmartThings. Vous pouvez commander et surveiller votre réfrigérateur sur l'application SmartThings. Pour en savoir plus, reportez-vous à la section SmartThings.

Opérations

<p>04 Voyant Pichet à remplissage automatique</p>	<p>L'Pichet à remplissage automatique possède 2 voyants (AutoFill Pitcher (Pichet à remplissage automatique) On (Activation) / Off (Désactivation)) pour indiquer son état de fonctionnement.</p> <ul style="list-style-type: none"> • Lorsque le remplissage automatique est en marche, le voyant correspondant (AutoFill Pitcher (Pichet à remplissage automatique) On (Activation)) s'allume. • Lorsque le remplissage automatique est désactivé, le voyant correspondant (AutoFill Pitcher (Pichet à remplissage automatique) Off (Désactivation)) s'allume. • Pour activer la fonction Pichet à remplissage automatique, vous devez sélectionner Pichet à remplissage automatique.
<p>05 Voyant Machine à glaçons</p>	<p>La machine à glaçons possède 2 voyants (Ice Maker (Machine à glaçons) On (Activation) / Off (Désactivation)) pour indiquer son état de fonctionnement.</p> <ul style="list-style-type: none"> • Lorsque la machine à glaçons est en marche, le voyant correspondant (Ice Maker (Machine à glaçons) On (Activation)) s'allume. • Lorsque la machine à glaçons est éteinte, le voyant correspondant (Ice Maker (Machine à glaçons) Off (Désactivation)) s'allume. • Pour activer la fabrication de glaçons, vous devez allumer la machine à glaçons.
<p>06 Voyant Filtre à eau *</p>	<ul style="list-style-type: none"> •  indique que le filtre à eau doit être remplacé. • Lorsque l'icône  s'affiche, vous pouvez remplacer le filtre à eau et réinitialiser l'alarme de remplacement du filtre à eau, ou vous pouvez ignorer l'alarme et remplacer le filtre plus tard. (Pour en savoir plus, reportez-vous à la section « Réinitialisation ou acquittement de l'alarme de remplacement du filtre à eau (modèles applicables uniquement) » en page 61.)
<p>07 Voyant d'ouverture de la porte *</p>	<ul style="list-style-type: none"> • Cet indicateur clignote accompagné d'une alarme si la porte est laissée ouverte pendant plus de 2 minutes.
<p>08 Boutons</p>	<ul style="list-style-type: none"> • Lorsque l'écran est éteint, appuyez sur n'importe quel bouton pour le rallumer. • Appuyez sur  pour sélectionner l'élément souhaité sur le panneau principal et pour confirmer toute modification apportée aux réglages. • Appuyez sur  ou sur  pour modifier les réglages de l'élément sélectionné sur le panneau principal.

* Modèles applicables uniquement

 **REMARQUE**

Si la porte est laissée ouverte pendant 5 minutes, l'éclairage interne clignote pendant 5 minutes et s'éteint pour avertir les utilisateurs sourds et malentendants qu'une porte est ouverte. Veuillez noter que ce comportement de l'appareil est tout à fait normal.



Réglage de la température ou fonction souhaitée

Sélectionnez le réfrigérateur ou le congélateur, puis réglez la température souhaitée ou la fonction de votre choix.

- Appuyez sur l'un des boutons (<, ○ ou >) pour rallumer l'écran.
 - Il est possible que cette étape ne s'applique pas à certains modèles.
- Appuyez sur ○ jusqu'à ce que le voyant Réfrigérateur ou Congélateur clignote.
 - Le voyant du compartiment sélectionné clignote.
- Appuyez sur < ou sur > pour sélectionner la température ou la fonction souhaitée.
 - Reportez-vous au tableau pour connaître la sélection disponible pour chaque compartiment.

Réfrigérateur	<ul style="list-style-type: none"> Sélection disponible (Celsius) : (Refroidissement rapide) ↔ 1 °C ↔ 2 °C ↔ 3 °C ↔ 4 °C ↔ 5 °C ↔ 6 °C ↔ 7 °C ↔ (Absence) / (Absence) Sélection disponible (Fahrenheit) : (Refroidissement rapide) ↔ 34 °F ↔ 35 °F ↔ 36 °F ↔ 37 °F ↔ 38 °F ↔ 39 °F ↔ 40 °F ↔ 41 °F ↔ 42 °F ↔ 43 °F ↔ 44 °F ↔ (Absence) / (Absence) La fonction Refroidissement rapide accélère le processus de refroidissement avec le ventilateur à vitesse maximale. Le réfrigérateur continue de fonctionner à vitesse maximale pendant deux heures et demie, avant de revenir à la température précédente.
Congélateur	<ul style="list-style-type: none"> Sélection disponible (Celsius) : (Congélation rapide) ↔ -23 °C ↔ -22 °C ↔ -21 °C ↔ -20 °C ↔ -19 °C ↔ -18 °C ↔ -17 °C ↔ -16 °C ↔ -15 °C Sélection disponible (Fahrenheit) : (Congélation rapide) ↔ -8 °F ↔ -7 °F ↔ -6 °F ↔ -5 °F ↔ -4 °F ↔ -3 °F ↔ -2 °F ↔ -1 °F ↔ 0 °F ↔ 1 °F ↔ 2 °F ↔ 3 °F ↔ 4 °F ↔ 5 °F La fonction Congélation rapide accélère le processus de congélation avec le ventilateur à vitesse maximale. Le congélateur fonctionne à vitesse maximale durant 50 heures avant de revenir à la température précédente. Pour congeler une grande quantité d'aliments, activez la fonction Congélation rapide au moins 20 heures avant de placer les aliments dans le congélateur. <p> REMARQUE</p> <p>Lorsque vous utilisez cette fonction, la consommation énergétique du réfrigérateur augmente. N'oubliez pas de la désactiver lorsque vous ne l'utilisez plus et de régler à nouveau le congélateur sur la température d'origine.</p>

- Patiencez 5 secondes ou appuyez sur ○ pour confirmer votre sélection.
 - Le voyant du compartiment sélectionné cesse de clignoter.

REMARQUE

- L'utilisation de la fonction Refroidissement rapide ou Congélation rapide augmente la consommation électrique.
- Lorsque vous changez la température sur l'écran, ce dernier affiche la température actuelle à l'intérieur du réfrigérateur, jusqu'à ce que la température atteigne la valeur que vous avez réglée. Ensuite, l'écran affiche la nouvelle température réglée. Veuillez noter qu'il faut prévoir du temps avant que le réfrigérateur atteigne la nouvelle température. Ceci est tout à fait normal. Pendant ce temps, vous n'avez pas besoin de régler de nouveau la température.



Opérations

- Afin d'assurer des performances optimales, nous vous recommandons de régler la température sur -18 °C pour le congélateur et sur 3 °C pour le réfrigérateur.
- La température dans le réfrigérateur risque d'augmenter si vous ouvrez la porte fréquemment ou si une grande quantité d'aliments est placée dans le réfrigérateur. Si tel est le cas, l'affichage de la température clignote jusqu'à ce que la température du réfrigérateur revienne au réglage spécifié. Si le clignotement persiste longtemps, contactez un centre de service Samsung local pour bénéficier d'une assistance technique.
 - Une alarme est susceptible de se déclencher lorsque l'affichage de la température clignote. Pour arrêter l'alarme, appuyez sur n'importe quel bouton affiché à l'écran.
 - Si vous ouvrez la porte pendant que l'affichage de température clignote, l'éclairage interne clignote pendant environ une minute.

Activation ou désactivation de la fonction Pichet à remplissage automatique (modèles applicables uniquement)

Vous pouvez activer ou désactiver l'Pichet à remplissage automatique du réfrigérateur.

1. Appuyez sur l'un des boutons (< , ○ ou >) pour rallumer l'écran.
 - Il est possible que cette étape ne s'applique pas à certains modèles.
2. Appuyez sur ○ jusqu'à ce que le voyant Pichet à remplissage automatique clignote.
3. Appuyez sur < ou sur > pour activer ou désactiver l'Pichet à remplissage automatique.
 - Appuyez sur < pour l'activer.
 - Appuyez sur > pour la désactiver.
4. Patientez 5 secondes ou appuyez sur ○ pour confirmer votre sélection.
 - Le voyant Pichet à remplissage automatique cesse de clignoter.

Activation ou désactivation de la fonction Machine à glaçons (modèles applicables uniquement)

Vous pouvez activer ou désactiver la machine à glaçons automatique dans le congélateur.

1. Appuyez sur l'un des boutons (< , ○ ou >) pour rallumer l'écran.
 - Il est possible que cette étape ne s'applique pas à certains modèles.
2. Appuyez sur ○ jusqu'à ce que le voyant Machine à glaçons clignote.
3. Appuyez sur < ou sur > pour activer ou désactiver la machine à glaçons.
 - Appuyez sur < pour l'activer.
 - Appuyez sur > pour la désactiver.
4. Patientez 5 secondes ou appuyez sur ○ pour confirmer votre sélection.
 - Le voyant Machine à glaçons cesse de clignoter.



Réinitialisation ou acquittement de l'alarme de remplacement du filtre à eau (modèles applicables uniquement)

L'icône de remplacement du filtre à eau (☑) clignote pour avertir l'utilisateur que le moment est venu de remplacer le filtre à eau. Vous pouvez remplacer le filtre à eau immédiatement et réinitialiser l'alarme de remplacement du filtre à eau, ou ignorer l'alarme si vous souhaitez remplacer le filtre à eau plus tard.

1. Appuyez sur l'un des boutons (< , ○ ou >) pour rallumer l'écran.
 - Il est possible que cette étape ne s'applique pas à certains modèles.
2. Appuyez sur ○ jusqu'à ce que le voyant Water Filter (Filtre à eau) clignote.
3. Appuyez sur < ou sur > pour sélectionner **Reset (Réinitialisation)** ou **Later (Plus tard)**.
 - Si vous avez remplacé le filtre à eau, appuyez sur < pour réinitialiser l'alarme de remplacement du filtre à eau.
 - Si vous souhaitez remplacer le filtre à eau plus tard et ignorer l'alarme, appuyez sur > .
4. Patientez 5 secondes ou appuyez sur ○ pour confirmer votre sélection.
 - Le voyant Water Filter (Filtre à eau) cesse de clignoter.

Changement d'échelle de température (modèles applicables uniquement)

Vous pouvez alterner entre les échelles de température Fahrenheit et Celsius.

1. Appuyez sur l'un des boutons (< , ○ ou >) pour rallumer l'écran.
 - Il est possible que cette étape ne s'applique pas à certains modèles.
2. Appuyez sur ○ jusqu'à ce que les symboles °F et °C clignotent sur le réfrigérateur ou le congélateur.
3. Appuyez sur < ou sur > pour sélectionner l'échelle de température souhaitée.
 - Appuyez sur < pour sélectionner Fahrenheit.
 - Appuyez sur > pour sélectionner Celsius.
4. Patientez 5 secondes ou appuyez sur ○ pour confirmer votre sélection.
 - Les symboles °F et °C cessent de clignoter.



Opérations

SmartThings

Installation

Rendez-vous sur Google Play Store, Galaxy Apps ou Apple App Store et recherchez « SmartThings ». Téléchargez et installez l'application SmartThings fournie par Samsung Electronics sur votre appareil intelligent.

REMARQUE

- La version du logiciel de soutien de l'application SmartThings est soumise à modifications en fonction de la politique de prise en charge du système d'exploitation fournie par le fabricant. En outre, comme pour l'application SmartThings ou les fonctions prises en charge par l'application, la nouvelle politique de mise à jour de l'application sur la version existante du système d'exploitation est susceptible d'être suspendue pour des raisons d'utilité ou de sécurité.
- L'application SmartThings est soumise à modification sans préavis pour en améliorer l'utilisation ou les performances. Étant donné que la version du système d'exploitation du téléphone portable est mise à jour chaque année, l'application SmartThings est également mise à jour en permanence en fonction du dernier système d'exploitation. Pour toute question concernant les éléments mentionnés ci-dessus, veuillez nous contacter à l'adresse st.service@samsung.com.
- Les systèmes de codage recommandés incluent WPA/TKIP et WPA2/AES. Tous les protocoles d'authentification par connexion Wi-Fi plus récents ou non standard ne sont pas pris en charge.
- Les réseaux sans fil peuvent être affectés par l'environnement de communication sans fil autour.
- Si votre fournisseur de services Internet a enregistré l'adresse MAC de votre ordinateur ou de votre modem à des fins d'identification, il est possible que votre réfrigérateur intelligent Samsung ne parvienne pas à se connecter à Internet. Si c'est le cas, prenez contact avec votre fournisseur de services Internet pour bénéficier d'une assistance technique.
- Les paramètres de pare-feu de votre système réseau peuvent empêcher votre réfrigérateur intelligent Samsung d'accéder à Internet. Prenez contact avec votre fournisseur de services Internet pour bénéficier d'une assistance technique. Si ce symptôme persiste, prenez contact avec un centre de service Samsung local ou un revendeur.
- Pour configurer les paramètres du point d'accès sans fil, reportez-vous au manuel d'utilisation du point d'accès (routeur).
- Les réfrigérateurs intelligents Samsung prennent en charge la connexion Wi-Fi 2,4 GHz avec les protocoles IEEE 802.11 b/g/n et Soft-AP. (Le protocole IEEE 802.11 n est recommandé.)
- Les routeurs Wi-Fi sans fil non autorisés peuvent ne pas parvenir à se connecter aux réfrigérateurs intelligents Samsung applicables.



Compte Samsung

Vous devez créer votre compte Samsung pour pouvoir utiliser l'application. Si vous n'avez pas de compte Samsung, suivez les instructions affichées sur l'écran de l'application pour créer un compte Samsung gratuit.

Pour commencer

Allumez l'appareil que vous souhaitez connecter, ouvrez l'application SmartThings sur votre téléphone, puis suivez les instructions ci-dessous.

Si une fenêtre contextuelle apparaît en indiquant qu'un nouvel appareil a été détecté, appuyez sur **ADD NOW (AJOUTER MAINTENANT)**.

En l'absence de fenêtre contextuelle, appuyez sur le bouton **+**, puis sélectionnez l'appareil que vous souhaitez connecter dans la liste des appareils disponibles.

Si votre appareil ne figure pas dans la liste des appareils disponibles, appuyez sur **Supported Devices (Appareils pris en charge)**, sélectionnez le type d'appareil, à savoir Refrigerator (Réfrigérateur) et sélectionnez le modèle d'appareil spécifique.

Pour configurer votre appareil, suivez les instructions affichées dans l'application. Une fois la configuration terminée, votre réfrigérateur apparaît sous forme de « carte » sur l'écran de vos **Devices (Appareils)**.

Application Réfrigérateur

Commande intégrée

Vous pouvez surveiller et contrôler votre réfrigérateur chez vous et lorsque vous êtes en déplacement.


- Appuyez sur l'icône du réfrigérateur sur le Tableau de bord SmartThings, ou appuyez sur l'icône Devices (Appareils) en bas du Tableau de bord, puis appuyez sur la « carte » du réfrigérateur pour ouvrir la page Réfrigérateur.
- Vérifiez l'état de fonctionnement ou l'absence de notifications relatives à votre réfrigérateur, puis modifiez des options ou réglages si nécessaire.

REMARQUE

Certaines options ou certains réglages du réfrigérateur peuvent ne pas être disponibles pour la commande à distance.



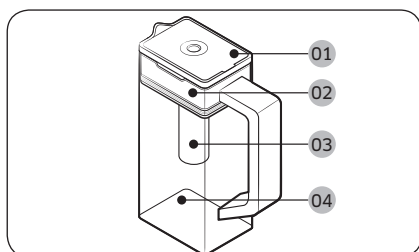
Opérations

Catégorie	Élément	Description
Surveillance et contrôle	Température du compartiment Réfrigérateur	Vous pouvez régler et surveiller la température souhaitée du réfrigérateur.
	Température du compartiment Congélateur	Vous pouvez régler et surveiller la température souhaitée du congélateur.
	Refroidissement rapide	Vous pouvez activer ou désactiver la fonction Refroidissement rapide et vérifier les réglages actuels.
	Congélation rapide	Vous pouvez activer ou désactiver la fonction Congélation rapide et vérifier les réglages actuels.
	Fabrication de glaçons	Vous pouvez activer ou désactiver la fonction de fabrication de glaçons et vérifier les réglages actuels de la fonction.
Alarmes	Pichet à remplissage automatique	Vous pouvez activer ou désactiver la fonction Pichet à remplissage automatique et vérifier les réglages actuels de la fonction.
	Température anormalement élevée	Cette alarme se déclenche lorsque le réfrigérateur ou le congélateur présente une température anormalement élevée.
	Door opening (Ouverture de la porte)	Cette alarme se déclenche lorsque la porte du réfrigérateur ou le tiroir du congélateur reste en position ouverte pendant une durée spécifique.
Débordement de l'Pichet à remplissage automatique	Débordement de l'Pichet à remplissage automatique	Si la fonction Pichet à remplissage automatique détecte un débordement, elle déclenche cette alarme pour vous informer du débordement.
	AI Energy Mode (modèles applicables uniquement)	<p>Vous pouvez activer ou désactiver l'AI Energy Mode dans le menu Energy de l'application SmartThings.</p> <p>Vous pouvez vérifier le statut de l'AI Energy Mode sur l'application SmartThings.</p> <p>Sur certains modèles, l'icône  apparaît sur le panneau principal pour indiquer que l'AI Energy Mode est activé. (modèles applicables uniquement)</p> <p>La désactivation de l'AI Energy Mode permet de réduire la consommation d'énergie, mais elle peut également détériorer les performances de refroidissement.</p>

Fonctions spéciales

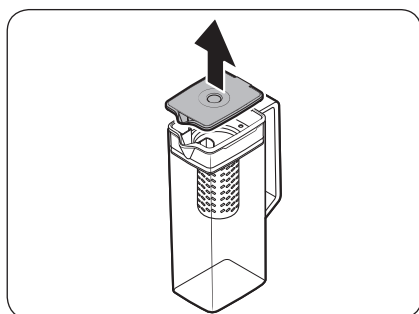
Pichet d'eau (Pichet à remplissage automatique) (modèles applicables uniquement)

Vous avez toujours de l'eau froide purifiée dans l'Pichet à remplissage automatique. Vous pouvez mettre du thé ou des fruits dans l'infuseur pour déguster diverses eaux infusées que vous aimez.



- 01 Couvercle
- 02 Support de l'infuseur
- 03 Infuseur
- 04 Corps

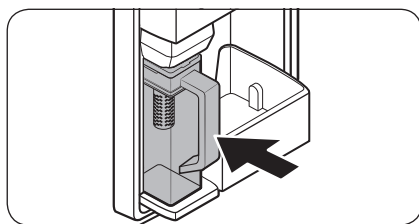
Remplissage du pichet d'eau



1. Attrapez une rainure de la poignée du couvercle, puis tirez vers le haut pour ouvrir le couvercle.
2. Insérez un fruit ou des feuilles de thé selon votre goût dans l'infuseur.

REMARQUE

Si vous souhaitez conserver l'eau infusée dans sa concentration initiale, désactivez la fonction Pichet à remplissage automatique.



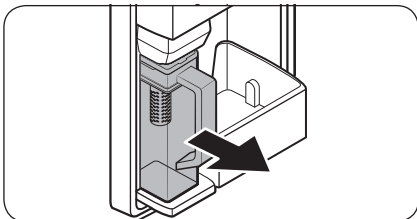
3. Activer la fonction Pichet à remplissage automatique sur le panneau principal. Ouvrez la porte gauche du réfrigérateur, puis installez le pichet d'eau sur le support. Pressez-le bien droit pour l'insérer, comme indiqué sur l'illustration.

ATTENTION

Assurez-vous que le pichet d'eau s'insère dans son support.

4. Fermez la porte. Le pichet d'eau commence à se remplir d'eau réfrigérée après quelques instants.

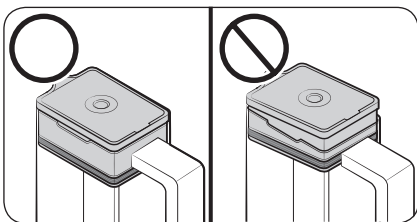
Opérations



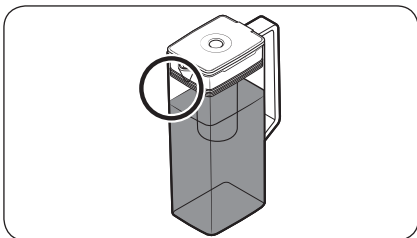
5. Pour boire du thé, ouvrez la porte gauche du réfrigérateur, puis détachez le pichet d'eau. Tirez-le bien droit pour le retirer.

⚠ ATTENTION

- Nous recommandons de consommer l'eau de fruits infusés dans les 24 heures. Passé ce délai, l'eau infusée peut devenir impropre à la consommation.
- Vous devez nettoyer le pichet d'eau après avoir consommé l'eau infusée. Nettoyez également le pichet d'eau si vous ne l'avez pas utilisé pendant une période prolongée.

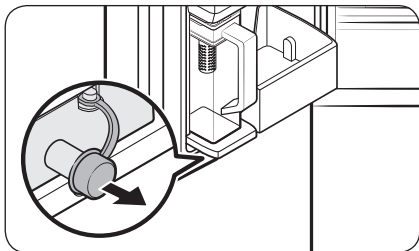


- Pour éviter que le pichet d'eau ne déborde ou ne fuit, assurez-vous que le support de l'infuseur est correctement inséré.



📖 REMARQUE

- Si l'avant (zone spécifiquement marquée) du pichet d'eau présente trop d'humidité, le pichet d'eau risque de ne pas se remplir entièrement. Retirez l'humidité, puis réessayez.
- La fonction Pichet à remplissage automatique arrête d'ajouter de l'eau dans le pichet d'eau si ce dernier ne se remplit pas après une certaine durée. Si tel est le cas, vérifiez si le tuyau d'eau est correctement raccordé. Retirez et réinsérez le pichet d'eau, puis réessayez.



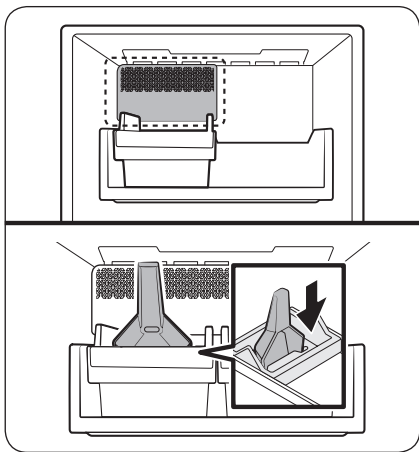
REMARQUE

- Essuyez la zone autour du support du pichet d'eau si ce dernier déborde ou fuit.
- De l'eau goutte si l'obturateur en caoutchouc est ouvert.
- Une alerte apparaît sur le panneau principal en cas de fuite. En cas de fuite, ouvrez l'obturateur en caoutchouc de sorte que l'eau qui a fui puisse se vidanger. Si l'alerte ne disparaît pas après la vidange, il se peut qu'il y ait une défaillance du système. Contactez votre centre de service Samsung local.

Machine à glaçons automatique (modèles applicables uniquement)

Le réfrigérateur est équipé d'une machine à glaçons intégrée qui distribue automatiquement des glaçons.

- La conception générale et/ou les accessoires peuvent varier selon le modèle.



- Cet appareil possède deux types de machine à glaçons.

Fabrication de glaçons

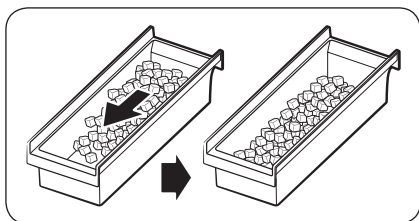
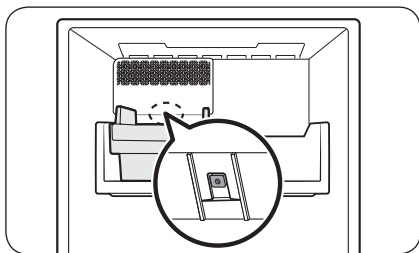
Après avoir installé votre réfrigérateur et l'avoir branché, suivez ces instructions pour vous assurer que la fabrication de glaçons se fait de manière appropriée et pour faire en sorte que le bac à glaçons reste rempli de glaçons.

Lors de la première utilisation

- Patientez 1 à 2 jours avant de vous servir de la machine à glaçons.
- Jetez le premier ou les 2 premiers bacs à glaçons pour retirer les impuretés contenues dans le système d'arrivée d'eau.

Opérations

Diagnostic



- La conception générale et/ou les accessoires peuvent varier selon le modèle.
- Si les glaçons ne s'écoulent pas, vérifiez d'abord l'état de la machine à glaçons en utilisant le bouton **Test** situé en bas de la machine à glaçons.
- Appuyez sur le bouton **Test** situé à l'arrière de la machine à glaçons. Vous entendrez une mélodie (sonnerie) lorsque vous appuyerez sur le bouton. Vous entendrez une deuxième mélodie si la machine à glaçons fonctionne correctement.
- Il est tout à fait normal que les glaçons s'accumulent sur un côté du distributeur. Répartissez les glaçons de manière homogène dans le distributeur pour pouvoir fabriquer plus de glaçons.

⚠ ATTENTION

- Si le tuyau d'eau est laissé non raccordé, le robinet d'eau peut produire un bourdonnement avec le temps. Si tel est le cas, assurez-vous de désactiver la fonction de fabrication de glaçons.
- Si la mélodie pour la fabrication de glaçons retentit plusieurs fois, prenez contact avec l'installateur du tuyau d'eau ou le centre de dépannage Samsung local.
- Ne placez pas d'aliments dans le bac à glaçons. Les aliments surgelés peuvent endommager la machine à glaçons, en particulier lors de l'ouverture ou la fermeture de la porte.
- Lorsque l'alimentation est rétablie sur le réfrigérateur après une panne de courant, le bac à glaçons peut contenir un mélange de glaçons fondus et coincés, ce qui peut entraîner un mauvais fonctionnement de la machine à glaçons. Pour éviter cela, assurez-vous de vider le bac à glaçons avant d'utiliser le réfrigérateur.
- Ne mettez pas les doigts ni d'autres objets dans la machine à glaçons. Cela peut provoquer des blessures corporelles ou des dommages matériels.
- En raison du phénomène de sublimation, les glaçons stockés dans le congélateur pendant une période prolongée deviennent plus petits puis forment de gros blocs de glace. Par conséquent, si vous prévoyez de ne pas utiliser de glaçons pendant une longue période, éteignez la machine à glaçons comme suit.
- Utilisez uniquement les nouveaux kits de flexibles fournis avec l'appareil. Ne réutilisez pas un ancien kit de flexibles.

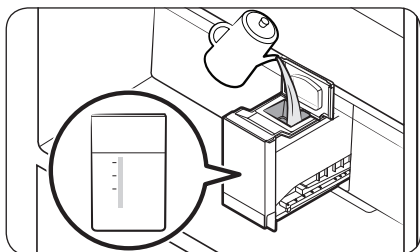
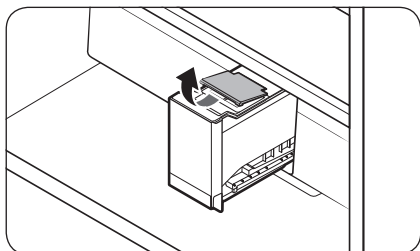
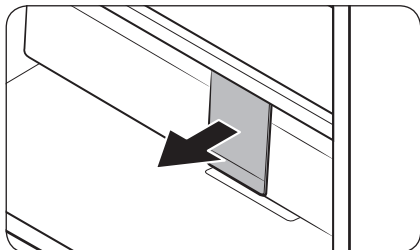
Réservoir d'eau (modèles applicables uniquement)

Vous pouvez ajouter de l'eau potable pour fabriquer des glaçons.

⚠ ATTENTION

- Remplissez le réservoir avec de l'eau potable uniquement (eau minérale ou eau purifiée). N'utilisez pas d'autres liquides.
- Lorsqu'il est plein, le réservoir d'eau est lourd, donc faites attention lorsque vous déplacez le réservoir rempli. Vous risquez de vous blesser si vous faites tomber le réservoir.
- Après l'installation initiale, le réservoir d'eau doit être rempli pour pouvoir distribuer de l'eau dans l'Pichet à remplissage automatique.
- Vérifiez et remplissez régulièrement le réservoir d'eau car il est la source d'eau pour l'Pichet à remplissage automatique et la machine à glaçons.

Pour remplir le réservoir d'eau



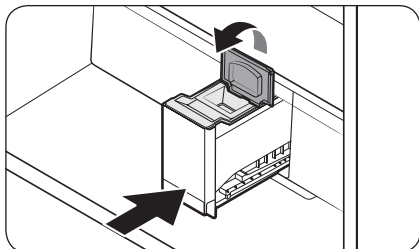
Lors de la première utilisation, nettoyez l'intérieur du réservoir d'eau et séchez-le bien.

1. Ouvrez la porte du réfrigérateur et tirez le réservoir d'eau pour le retirer.
2. Ouvrez le couvercle avant et ajoutez de l'eau en respectant les marques sur le réservoir d'eau.

⚠ ATTENTION

Ne dépassez pas la ligne maximale. De l'eau déborde.

Opérations



3. Fermez le couvercle avant et poussez le réservoir d'eau jusqu'en butée. Réglez la fonction Ice Maker (Machine à glaçons) sur On (Activation) sur le panneau de commande. Les glaçons qui sont fabriqués seront stockés dans le bac à glaçons du congélateur.

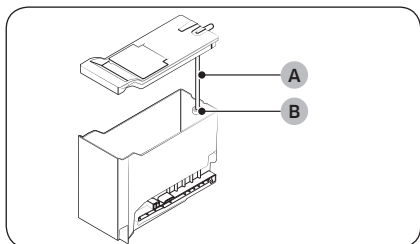
REMARQUE

- Même si le réservoir d'eau est plein, aucun glaçon ne sera fabriqué si la machine à glaçons est éteinte.
- La pompe qui envoie l'eau dans la machine à glaçons peut émettre du bruit si le réservoir d'eau est vide. Éteignez la machine à glaçons pour éviter cela.
- Il peut y avoir du bruit pendant environ 5 secondes lors de l'envoi de l'eau dans la machine à glaçons. Ceci est tout à fait normal et ne constitue pas un dysfonctionnement.

ATTENTION

- Ne versez pas d'eau directement dans le bac à glaçons pour la faire geler. Il existe un risque de dommages.
- Videz le réservoir d'eau lorsqu'il n'est pas utilisé.
- Lorsque l'alimentation est rétablie sur le réfrigérateur après une panne de courant, le bac à glaçons peut contenir un mélange de glaçons fondus et coincés, ce qui peut entraîner un mauvais fonctionnement de la machine à glaçons. Pour éviter cela, assurez-vous de vider le bac à glaçons avant d'utiliser le réfrigérateur.
- Ne mettez pas les doigts ni d'autres objets dans la machine à glaçons. Cela peut provoquer des blessures corporelles ou des dommages matériels.

Nettoyage et entretien

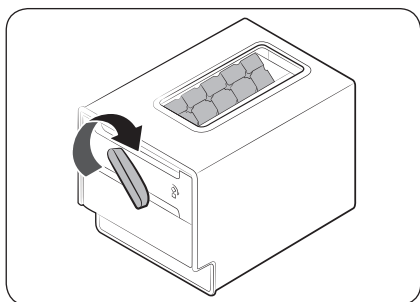
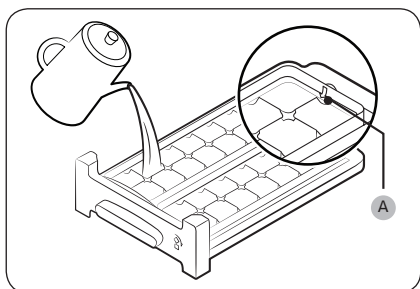


- Nettoyez le réservoir d'eau chaque semaine ou toutes les deux semaines. Veillez à détacher chaque composant, notamment le cache et la buse (A).
- Videz complètement le réservoir d'eau avant de le nettoyer avec de l'eau propre. Enfin, séchez le réservoir en vue d'une utilisation ultérieure.
- Utilisez une brosse souple pour nettoyer le filtre (B).

⚠ ATTENTION

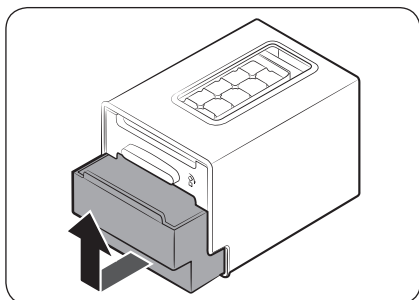
Ne laissez pas d'humidité à l'intérieur du réservoir d'eau avant de le remplir d'eau. En cas de non-respect de cette consigne, des impuretés risquent de s'accumuler dans le réservoir au fil du temps.

Machine à glaçons à fond amovible (modèles applicables uniquement)



1. Ouvrez la porte du congélateur et faites glisser le distributeur de glaçons pour l'ouvrir.
2. Remplissez le distributeur avec de l'eau jusqu'au **niveau maximal (A)** repéré sur la partie intérieure arrière du distributeur.
3. Faites glisser le distributeur jusqu'à ce qu'il soit à nouveau en place.
4. Lorsque l'eau gèle et se transforme en glaçons, tournez la poignée du bac à glaçons dans le sens horaire pour vider les glaçons dans le réservoir à glaçons. Recommencez la procédure jusqu'à ce que tous les glaçons aient été transférés dans le réservoir à glaçons.

Opérations



5. Pour retirer le réservoir à glaçons, soulevez-le légèrement et retirez-le.

ATTENTION

- N'utilisez pas le réservoir à glaçons pour la fabrication de glaçons. Le réservoir risquerait de se casser.
- Assurez-vous que le réservoir à glaçons se trouve sous le bac à glaçons.
- Le réservoir à glaçons possède un orifice de vidange en bas.
 - Ne stockez pas de glaçons dans le réservoir à température ambiante. Les glaçons fondraient et de l'eau s'écoulerait.
 - En cas de panne de courant, les glaçons fondent et de l'eau s'écoule. Une fois le courant rétabli, l'eau risque de recongeler ce qui casserait le réservoir. Pour éviter d'endommager le réservoir, retirez-le et videz-le après la panne de courant.
 - Utilisez uniquement de l'eau potable.

REMARQUE

- Le temps de fabrication de glaçons dépend de vos réglages de température.

Maintenance

Manipulation et entretien

Bac à glaçons (modèles applicables uniquement)

Si vous ne distribuez pas de glaçons pendant une période prolongée, les glaçons peuvent former un bloc dans le bac. Si cela se produit, retirez le bac à glaçons et videz-le.

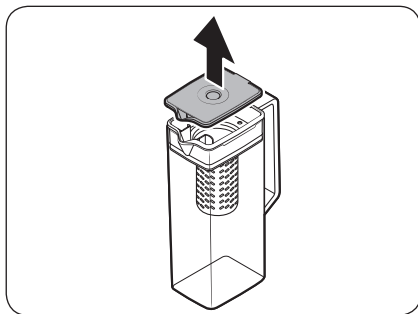
⚠ ATTENTION

- Pour éviter tout risque de blessure, assurez-vous de nettoyer la glace ou l'eau qui est tombée au sol.
- Pour éviter les accidents et les blessures, ne laissez pas les enfants jouer avec le distributeur d'eau ou la machine à glaçons.
- Utilisez uniquement le bac à glaçons fourni. L'utilisation de bacs à glaçons de tiers peut entraîner une défaillance du système.

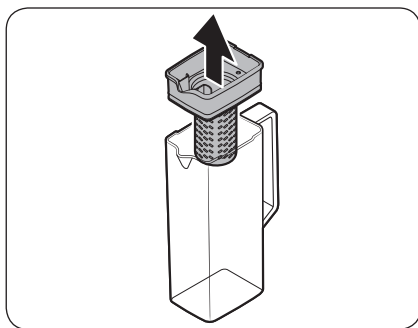
📖 REMARQUE

- La pression d'eau requise pour fabriquer des glaçons est comprise entre 206 et 861 kPa.
- Il est normal que la machine à glaçons fasse du bruit pendant le processus de fabrication de glaçons.

Pichet à remplissage automatique

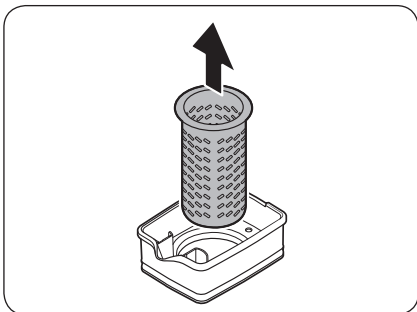


1. Attrapez une rainure de la poignée du couvercle, puis tirez vers le haut pour le retirer.



2. Attrapez les deux côtés du support de l'infuseur, puis soulevez pour retirer.

Maintenance



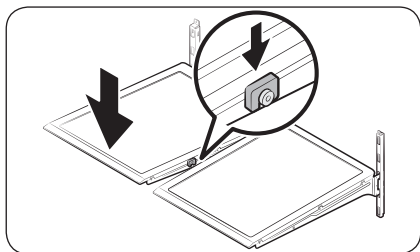
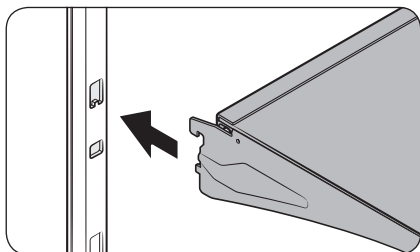
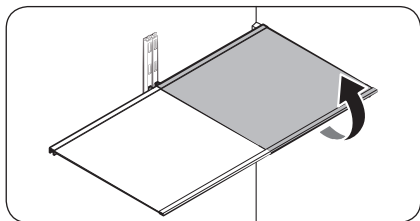
3. Tout en faisant légèrement pivoter l'**infuseur**, tirez dessus pour l'extraire de la bouche hermétique.
4. Nettoyez l'**infuseur** avec des agents neutres et de l'eau courante. Rincez et séchez bien.
5. Pour réinstaller l'**Pichet à remplissage automatique**, suivez la procédure de retrait en procédant dans le sens inverse.

⚠ ATTENTION

Le pichet d'eau et le couvercle ne peuvent pas être mis au micro-ondes. Ils risqueraient de fondre ou de se déformer s'ils sont exposés à une source de chaleur (notamment de l'eau chaude). Dès que nécessaire, veuillez les laver à la main avec de l'eau froide ou tiède.

Clayettes du réfrigérateur

L'aspect des clayettes diffère selon le modèle.



- Pour retirer une clayette, ouvrez entièrement la porte correspondante. Tenez l'avant de la clayette, puis soulevez-la doucement et tirez-la pour la sortir.

REMARQUE

Ne soulevez pas la clayette entièrement lorsque vous retirez ou réinsérez la clayette. Vous risquez de faire des bosses sur la paroi arrière du compartiment du réfrigérateur.

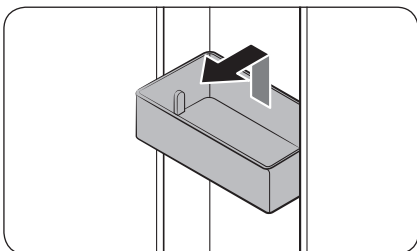
- Pour réinsérer, tenez la clayette à un angle plaçant la partie avant en position surélevée par rapport à l'arrière, puis insérez le crochet supérieur dans l'encoche supérieure de la clayette. Ensuite, abaissez la clayette et insérez le crochet inférieur de la clayette dans l'encoche inférieure de la clayette.

ATTENTION

- Les clayettes en verre trempé sont lourdes. Soyez prudent lors de leur retrait.
- La clayette doit être correctement insérée. Ne l'insérez pas à l'envers.
- Les récipients en verre peuvent rayer la surface des clayettes en verre.

Maintenance

Bacs de la porte



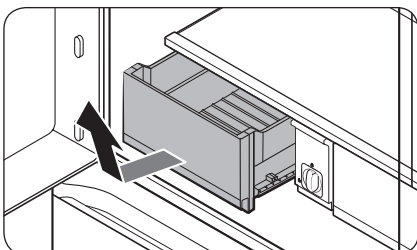
- Pour retirer le **bac de la porte**, tenez le bac par l'avant puis soulevez-le doucement pour le retirer.
- Pour le réinsérer, insérez le **bac de la porte** légèrement au-dessus de son emplacement final tout en vous assurant que l'arrière du bac se trouve contre la porte. Tenez le **bac de la porte** par l'arrière à deux mains, puis appuyez vers le bas pour le mettre bien en place.

⚠ ATTENTION

- Ne retirez pas un bac qui est rempli d'aliments. Videz le bac au préalable.
- Faites attention lors de l'ouverture de la porte si le bac inférieur contient de grandes bouteilles, lesquelles risquent de se renverser.
- Ne laissez pas les enfants jouer avec les bacs. Ils risqueraient de se blesser sur les coins pointus du bac.

Tiroirs du réfrigérateur

Tiroir à légumes / Tiroir flexible à légumes (modèles applicables uniquement)



Soulevez doucement l'avant du tiroir et faites-le glisser pour le retirer.

- Nous vous recommandons de retirer les bacs de la porte avant de retirer le tiroir. Cela permet d'éviter d'endommager les bacs de la porte.
- Pour réinsérer, insérez le tiroir dans les rails du cadre puis faites glisser vers l'intérieur.

Nettoyage

Intérieur et extérieur

⚠ AVERTISSEMENT

- N'utilisez pas de benzène, de diluant, de nettoyant domestique/pour voiture ou d'eau de Javel (Clorox™) pour le nettoyage du réfrigérateur. Ces produits risquent d'endommager la surface du réfrigérateur et de provoquer un incendie.
- Évitez de vaporiser de l'eau directement sur le réfrigérateur. Risque d'électrocution.

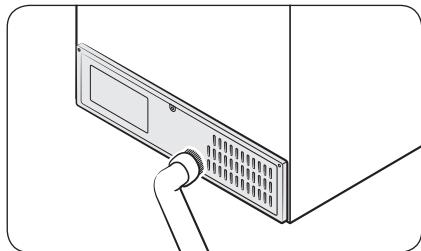
À l'aide d'un chiffon sec, retirez régulièrement tous les corps étrangers, tels que la poussière ou l'eau, au niveau des broches de la fiche d'alimentation et des points de contact.

1. Débranchez le cordon d'alimentation.
2. Utilisez un chiffon doux non pelucheux humidifié ou une serviette en papier pour nettoyer l'intérieur et l'extérieur du réfrigérateur.
3. Ensuite, utilisez un chiffon sec ou une serviette en papier pour bien sécher les surfaces.
4. Branchez le cordon d'alimentation.

Joint en caoutchouc

Si les joints en caoutchouc d'une porte deviennent sales, la porte risque de ne pas se fermer correctement ce qui risque alors de réduire les performances et l'efficacité du réfrigérateur. Utilisez un nettoyant doux et un chiffon humide pour nettoyer les joints en caoutchouc. Ensuite, séchez-les bien avec un chiffon.

Panneau arrière



Pour maintenir la propreté des cordons et des pièces exposées du panneau arrière, passez un coup d'aspirateur sur le panneau une ou deux fois par an.

⚠ ATTENTION

Ne retirez pas le cache du panneau arrière. Il existe un risque d'électrocution.

Maintenance

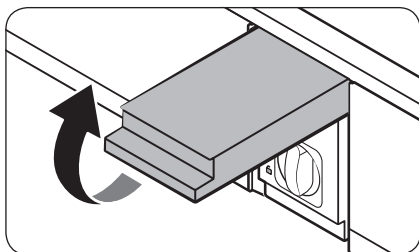
Remplacement

Filtre à eau (modèles applicables uniquement)

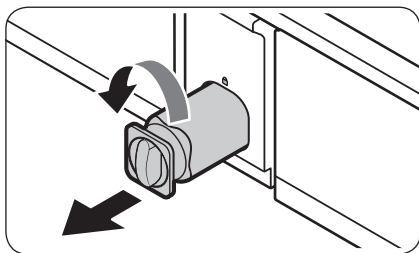
⚠ AVERTISSEMENT

- N'utilisez pas de filtres à eau provenant de tiers. Utilisez uniquement les filtres fournis ou approuvés par Samsung.
- Les filtres non approuvés peuvent fuir et endommager le réfrigérateur, entraînant alors une électrocution. Samsung ne sera en aucun cas tenu responsable pour tout dommage découlant de l'utilisation de filtres à eau de tiers.

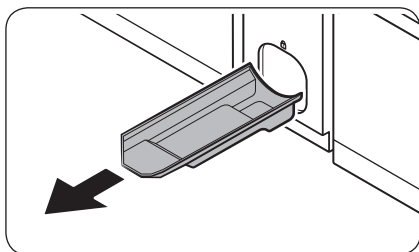
L'icône de remplacement du filtre à eau (🔄) clignote lorsque le moment est venu de remplacer le filtre à eau. Avant de remplacer le filtre, assurez-vous que le tuyau d'arrivée d'eau est fermé.



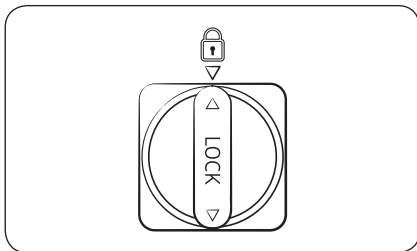
1. Coupez l'arrivée d'eau.
2. Ouvrez le cache de la cartouche du filtre.



3. Faites tourner le bouton de la cartouche du filtre dans le sens antihoraire et de 90 degrés (1/4 de tour). La cartouche du filtre se déverrouille.



4. Tirez vers l'extérieur pour retirer la cartouche.
 - Si le filtre à eau est très contaminé, la cartouche peut être difficile à retirer. Si tel est le cas, forcez pour retirer la cartouche.
 - Pour éviter que de l'eau ne fuie au niveau de l'ouverture du filtre, gardez la cartouche bien droite lors de son retrait.
5. Insérez une nouvelle cartouche de filtre. Utilisez uniquement les filtres approuvés ou fournis par Samsung.



6. Faites tourner le bouton de la cartouche dans le sens horaire pour la verrouiller en place.
7. Fermez le cache de la cartouche du filtre.
8. Réinitialisez l'alarme de remplacement du filtre à eau. (Pour consulter les instructions détaillées, reportez-vous à la section « Réinitialisation ou acquittement de l'alarme de remplacement du filtre à eau (modèles applicables uniquement) » en page 61.)

REMARQUE

- Lorsqu'un filtre neuf vient d'être installé, il se peut que le distributeur d'eau rejette un peu d'eau. Cela est dû à l'air qui est entré dans le tuyau d'eau.
- Le processus de remplacement peut faire goutter le distributeur d'eau pendant une courte durée. S'il goutte, essuyez simplement l'eau sur le sol avec une serviette sèche.

Système de filtration de l'eau par osmose inverse

La pression d'eau du système d'alimentation en eau vers le système de filtration de l'eau par osmose inverse doit être comprise entre 206 et 861 kPa.

La pression d'eau du système de filtration de l'eau par osmose inverse vers le tuyau d'eau froide du réfrigérateur doit être d'au moins 206 kPa. Si la pression d'eau est inférieure à ces spécifications :

- Vérifiez si le filtre à sédiments du système par osmose inverse n'est pas obstrué. Remplacez le filtre si nécessaire.
- Remplissez le réservoir d'eau dans le système par osmose inverse avec de l'eau.
- Si votre réfrigérateur est équipé d'un filtre à eau, cela peut réduire davantage la pression d'eau s'il est utilisé conjointement à un système par osmose inverse. Retirez le filtre à eau.

Pour en savoir plus ou pour effectuer une réparation, contactez un plombier professionnel habilité.

Commander un filtre neuf

Pour acheter un filtre à eau neuf, prenez contact avec un centre de service Samsung local.

Maintenance

Ampoules DEL

Pour changer les ampoules du réfrigérateur, contactez un centre de service Samsung local.

AVERTISSEMENT

- Les ampoules ne peuvent pas être remplacées par l'utilisateur. N'essayez pas de remplacer une ampoule par vous-même. Risque d'électrocution.

Ampoule (source de lumière)

Ce produit contient une source lumineuse de classe d'efficacité énergétique <G>.

La ou les ampoule(s) et/ou le ou les mécanisme(s) de commande ne sont pas remplaçables par l'utilisateur. Pour remplacer la ou les ampoule(s) et/ou le ou les mécanisme(s) de commande de l'appareil, contactez un centre de service Samsung local.

Pour obtenir les instructions détaillées de remplacement pour la ou les ampoule(s) ou pour le ou les mécanisme(s) de commande de votre appareil, rendez-vous sur le site Internet de Samsung (<http://www.samsung.com>), allez dans Assistance > Assistance sur la page d'accueil, puis saisissez le nom du modèle. Pour obtenir les instructions détaillées de démontage pour la ou les ampoule(s) et/ou pour le ou les mécanisme(s) de commande, suivez simplement les instructions de remplacement fournies, tel que décrit ci-dessus.

Panneau de porte (modèles applicables uniquement)

Vous pouvez sélectionner le panneau de porte que vous préférez pour votre réfrigérateur SUR MESURE. Achetez le panneau de porte chez un détaillant Samsung ou sur le site Web de Samsung (www.samsung.com) et un installateur agréé installera le panneau pour vous. (L'endroit où vous pouvez acheter le panneau de porte peut varier selon le pays.)

ATTENTION

- Si vous démontez ou installez vous-même le panneau de porte, cela risque d'entraîner des dégâts matériels ou des blessures corporelles. Si vous rencontrez des problèmes avec le panneau de porte, contactez un centre de service Samsung.
- Il est possible que des frais d'intervention soient facturés pour le remplacement du panneau, même si l'opération est effectuée pendant la période de garantie.

Dépannage

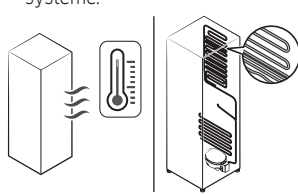
Avant d'appeler pour obtenir de l'aide, parcourez les points de vérification ci-dessous. Tous les appels de dépannage concernant des situations normales (autres que des cas de défaut) seront facturés à l'utilisateur.

Généralités

Température

Symptôme	Causes possibles	Solution
Le réfrigérateur/ congélateur ne fonctionne pas. La température du réfrigérateur/congélateur est élevée.	<ul style="list-style-type: none">Le cordon d'alimentation n'est pas branché correctement.	<ul style="list-style-type: none"> Branchez correctement le cordon d'alimentation.
	<ul style="list-style-type: none">La molette de contrôle de la température n'est pas réglée correctement.	<ul style="list-style-type: none">Baissez la température.
	<ul style="list-style-type: none">Le réfrigérateur se trouve à proximité d'une source de chaleur ou est exposé à la lumière directe du soleil.	<ul style="list-style-type: none">Assurez-vous que le réfrigérateur n'est pas exposé à la lumière directe du soleil et qu'il n'est pas à proximité d'une source de chaleur.
	<ul style="list-style-type: none">Espace insuffisant entre le réfrigérateur et les murs et meubles à proximité.	<ul style="list-style-type: none">Assurez-vous de laisser un écart d'au moins 5 cm entre l'arrière et les côtés du réfrigérateur et les murs et meubles à proximité.
	<ul style="list-style-type: none">Le réfrigérateur est en surcharge. Des aliments bloquent les orifices de ventilation du réfrigérateur.	<ul style="list-style-type: none">Ne surchargez pas le réfrigérateur. Ne laissez pas des aliments bloquer les orifices de ventilation.
Le réfrigérateur/ congélateur refroidit trop.	<ul style="list-style-type: none">La molette de contrôle de la température n'est pas réglée correctement.	<ul style="list-style-type: none">Augmentez la température.

Dépannage

Symptôme	Causes possibles	Solution
La paroi intérieure est chaude.	<ul style="list-style-type: none"> Le réfrigérateur dispose de tuyaux résistants à la chaleur dans la paroi intérieure. 	<ul style="list-style-type: none"> Pour prévenir la formation de condensation, le réfrigérateur est équipé de tuyaux résistants à la chaleur dans les coins à l'avant. Lorsque la température ambiante augmente, cet équipement peut ne pas fonctionner correctement. Il ne s'agit pas d'un dysfonctionnement du système. 

Odeurs

Symptôme	Causes possibles	Solution
Le réfrigérateur dégage des odeurs.	<ul style="list-style-type: none"> Aliments abîmés. 	<ul style="list-style-type: none"> Nettoyez le réfrigérateur et retirez les aliments abîmés.
	<ul style="list-style-type: none"> Aliments très odorants. 	<ul style="list-style-type: none"> Assurez-vous que les aliments à forte odeur sont emballés de manière hermétique.

Givre

Symptôme	Causes possibles	Solution
Présence de givre autour des orifices de ventilation.	<ul style="list-style-type: none"> Des aliments bloquent les orifices de ventilation. 	<ul style="list-style-type: none"> Assurez-vous qu'aucun aliment ne bloque les orifices de ventilation du réfrigérateur.
Présence de givre sur les parois intérieures.	<ul style="list-style-type: none"> La porte est mal fermée. 	<ul style="list-style-type: none"> Assurez-vous que les aliments ne bloquent pas la porte. Nettoyez le joint de la porte.

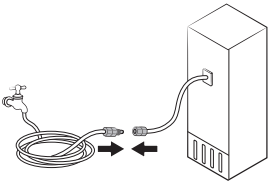
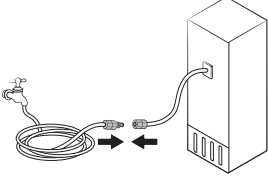
Condensation

Symptôme	Causes possibles	Solution
De la condensation se forme sur les parois intérieures.	<ul style="list-style-type: none">• Si la porte est laissée ouverte, de l'humidité pénètre dans le réfrigérateur.	<ul style="list-style-type: none">• Éliminez l'humidité et ne laissez pas la porte ouverte pendant une période prolongée.
	<ul style="list-style-type: none">• Aliments avec une forte teneur en humidité.	<ul style="list-style-type: none">• Assurez-vous que les aliments sont emballés de manière hermétique.

Eau/glace (modèles avec distributeur uniquement)

Symptôme	Causes possibles	Solution
Le débit d'eau est plus faible que la normale.	<ul style="list-style-type: none">• La pression d'eau est trop basse.	<ul style="list-style-type: none">• Assurez-vous que la pression d'eau est comprise entre 206 et 861 kPa.
La machine à glaçons émet un bourdonnement.	<ul style="list-style-type: none">• La fonction de machine à glaçons est activée, mais l'alimentation en eau vers le réfrigérateur n'a pas été raccordée.	<ul style="list-style-type: none">• Éteignez la machine à glaçons.
La machine à glaçons ne produit pas de glaçons.	<ul style="list-style-type: none">• La machine à glaçons vient juste d'être installée.	<ul style="list-style-type: none">• Vous devez attendre 12 heures pour que le réfrigérateur produise des glaçons.
	<ul style="list-style-type: none">• La température du congélateur est trop élevée.	<ul style="list-style-type: none">• Réglez la température du congélateur en dessous de -18 °C ou de -20 °C lorsque l'air ambiant est chaud.
	<ul style="list-style-type: none">• La machine à glaçons est désactivée.	<ul style="list-style-type: none">• Activez la machine à glaçons.

Dépannage

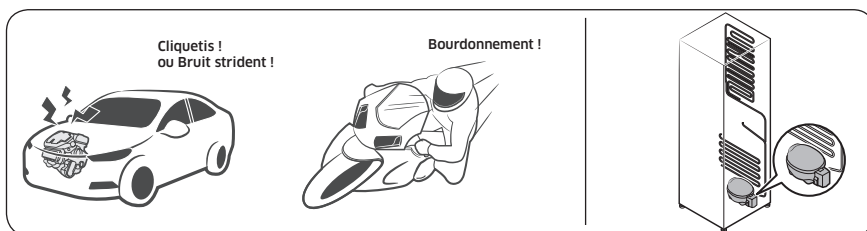
Symptôme	Causes possibles	Solution
Les glaçons ne s'écoulent pas.	<ul style="list-style-type: none"> Les glaçons peuvent se coincer si le distributeur de glaçons n'est pas utilisé pendant une période prolongée (environ 3 semaines). 	<ul style="list-style-type: none"> Si vous ne prévoyez pas d'utiliser le réfrigérateur pendant une période prolongée, videz le bac à glaçons et éteignez la machine à glaçons.
	<ul style="list-style-type: none"> Le bac à glaçons est mal inséré. 	<ul style="list-style-type: none"> Assurez-vous que le bac à glaçons est correctement inséré.
	<ul style="list-style-type: none"> Le tuyau d'eau est mal raccordé ou l'alimentation en eau est coupée. 	<ul style="list-style-type: none"> Vérifiez les conditions de l'installation d'eau. 
L'eau ne s'écoule pas.	<ul style="list-style-type: none"> Le tuyau d'eau est mal raccordé ou l'alimentation en eau est coupée. 	<ul style="list-style-type: none"> Vérifiez les conditions de l'installation d'eau. 
	<ul style="list-style-type: none"> Un filtre à eau tiers a été installé. 	<ul style="list-style-type: none"> Utilisez uniquement les filtres approuvés ou fournis par Samsung. Les filtres non approuvés peuvent fuir et endommager le réfrigérateur.
	<ul style="list-style-type: none"> Le message « Replace water filter (Remplacez le filtre à eau) » (Remplacez le filtre à eau) apparaît sur le panneau principal. 	<ul style="list-style-type: none"> Remplacez le filtre à eau. Ensuite, réinitialisez l'alarme de remplacement du filtre à eau. (Pour consulter les instructions détaillées, reportez-vous à la section « Réinitialisation ou acquittement de l'alarme de remplacement du filtre à eau (modèles applicables uniquement) » en page 61.)

Entendez-vous des sons anormaux provenant du réfrigérateur ?

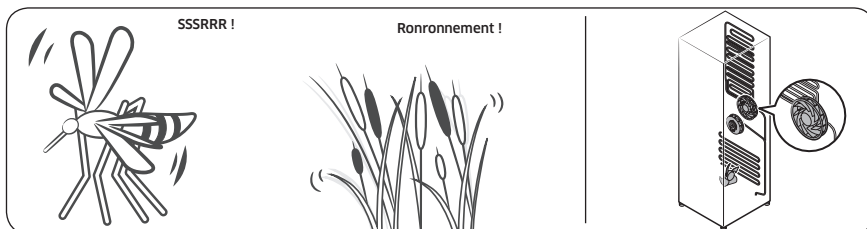
Avant d'appeler pour obtenir de l'aide, parcourez les points de vérification ci-dessous. Tous les appels d'assistance concernant des bruits normaux seront facturés à l'utilisateur.

Ces sons sont tout à fait normaux.

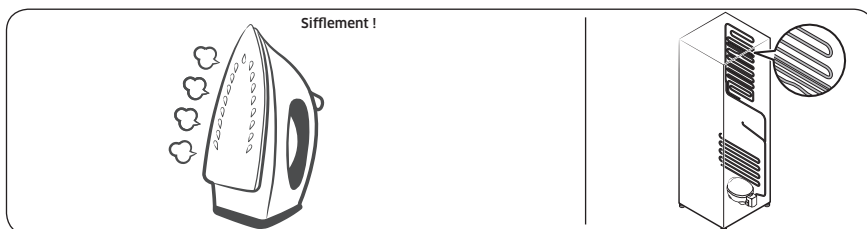
- Lorsque vous commencez ou terminez une opération, il se peut que le réfrigérateur émette des sons similaires à l'allumage du moteur d'une voiture. Lorsque l'opération se stabilise, les sons s'atténueront.



- Lorsque le ventilateur est en marche, ces sons peuvent être émis. Lorsque le réfrigérateur atteint la température réglée, aucun son de ventilateur n'est émis.

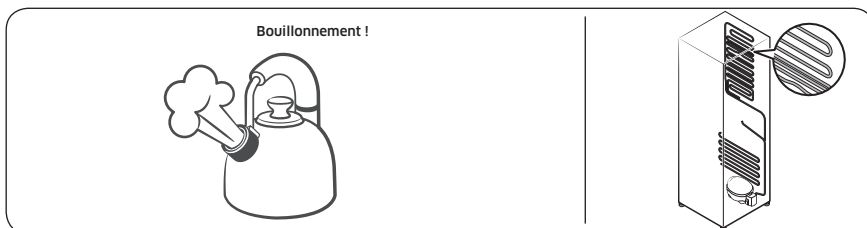


- Pendant le cycle de décongélation, il se peut que de l'eau goutte sur la résistance de décongélation, générant alors des sons de grésillement.

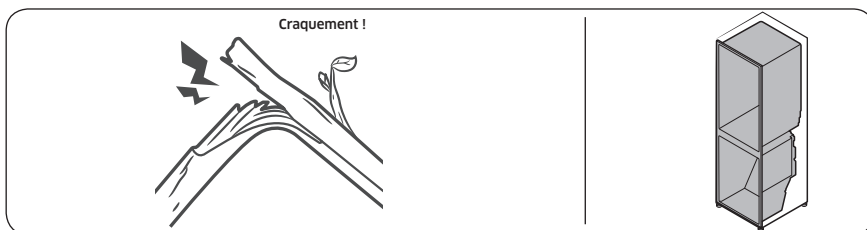


Dépannage

- À mesure que le réfrigérateur refroidit ou congèle, du gaz réfrigérant circule dans les tuyaux hermétiques, provoquant alors des sons de bouillonnement.




- À mesure que la température du réfrigérateur augmente ou baisse, les pièces en plastique se contractent ou se détendent, créant alors des bruits de cognement. Ces bruits sont produits pendant le cycle de décongélation ou lorsque les pièces électroniques fonctionnent.



- Pour les modèles avec machine à glaçons : Lorsque la vanne d'eau s'ouvre pour remplir la machine à glaçons, des sons de bourdonnement peuvent être émis.
- En raison de l'égalisation de la pression lors de l'ouverture et de la fermeture de la porte du réfrigérateur, des sons de souffle peuvent être émis.

SmartThings

Symptôme	Action
L'application « SmartThings » est introuvable sur le marché des applications.	<ul style="list-style-type: none"> La version du logiciel de soutien de l'application SmartThings est soumise à modifications en fonction de la politique de prise en charge du système d'exploitation fournie par le fabricant. En outre, comme pour l'application SmartThings ou les fonctions prises en charge par l'application, la nouvelle politique de mise à jour de l'application sur la version existante du système d'exploitation est susceptible d'être suspendue pour des raisons d'utilité ou de sécurité.
L'application SmartThings ne fonctionne pas.	<ul style="list-style-type: none"> L'application SmartThings est disponible pour les modèles applicables uniquement. L'ancienne application Samsung Smart Refrigerator ne peut pas se connecter à des modèles pour Samsung Smart Home.
L'application SmartThings est installée mais n'est pas connectée à mon réfrigérateur.	<ul style="list-style-type: none"> Vous devez vous connecter à votre compte Samsung pour pouvoir utiliser l'application. Assurez-vous que votre routeur fonctionne normalement. Si l'icône de connexion Wi-Fi est éteinte sur l'écran du réfrigérateur, cela indique qu'aucune connexion au réseau n'a encore été établie. Dans ce cas, utilisez l'application SmartThings pour connecter et enregistrer votre réfrigérateur au point d'accès (PA) de votre maison.
Impossible de se connecter à l'application.	<ul style="list-style-type: none"> Vous devez vous connecter à votre compte Samsung pour pouvoir utiliser l'application. Si vous n'avez pas de compte Samsung, suivez les instructions affichées sur l'écran de l'application pour en créer un.
Un message d'erreur apparaît lorsque j'essaie d'enregistrer mon réfrigérateur.	<ul style="list-style-type: none"> La fonction Easy Connection (Connexion facile) peut échouer en raison de la distance par rapport au point d'accès ou d'interférences électriques provenant de l'environnement. Attendez un moment puis réessayez.
L'application SmartThings est bien connectée à mon réfrigérateur mais ne fonctionne pas.	<ul style="list-style-type: none"> Quittez puis relancez l'application SmartThings, ou déconnectez et reconnectez le routeur. Mettez le réfrigérateur hors tension, puis remettez-le sous tension après 1 minute.
L'icône de connexion Wi-Fi clignote. ()	<ul style="list-style-type: none"> Avant toute utilisation, connectez votre réfrigérateur à l'application SmartThings. Une fois la connexion établie avec succès, le voyant arrête de clignoter. <ul style="list-style-type: none"> Si vous ne parvenez pas à établir la connexion ou ne souhaitez pas utiliser l'application, maintenez le bouton > enfoncé pendant 10 secondes. Le voyant arrête de clignoter avec « 0 FF » affiché sur l'affichage de la température.

Annexe

Consignes de sécurité

- Pour garantir l'utilisation la plus optimale de l'énergie, veuillez laisser tous les accessoires internes tels que les paniers, les tiroirs, les clayettes et le bac à glaçons sur leur position indiquée par le fabricant.
- Cet appareil de réfrigération n'est pas destiné à être utilisé comme appareil encastré.

Instructions d'installation

Pour les appareils de réfrigération avec classe climatique

Selon la classe climatique, cet appareil de réfrigération est destiné à être utilisé dans une plage de températures ambiantes telle que spécifiée dans le tableau suivant.

La classe climatique figure sur la plaque signalétique. L'appareil peut ne pas fonctionner correctement s'il est utilisé à des températures situées en dehors de la plage spécifiée.

La classe climatique figure sur l'étiquette apposée à l'intérieur de votre réfrigérateur.

Plage de température efficace

Le réfrigérateur a été conçu pour un fonctionnement normal dans la plage de températures spécifiée par sa classe énergétique nominale.

Classe	Symbole	Plage de températures ambiante (°C)	
		IEC 62552 (ISO 15502)	ISO 8561
Climat tempéré étendu	SN	+10 à +32	+10 à +32
Climat tempéré	N	+16 à +32	+16 à +32
Climat subtropical	ST	+16 à +38	+18 à +38
Climat tropical	T	+16 à +43	+18 à +43

REMARQUE

Les performances de refroidissement et la consommation électrique du réfrigérateur peuvent être affectées par la température ambiante, la fréquence d'ouverture de la porte et l'emplacement du réfrigérateur. Nous vous recommandons de régler les réglages de température comme approprié.

Consignes relatives à la température

Température recommandée

Réglage de température optimal pour le stockage d'aliments :

- Réfrigérateur : 3 °C
- Congélateur : -19 °C

REMARQUE

La température optimale de chaque compartiment dépend de la température ambiante. La température optimale ci-dessus a été déterminée pour une température ambiante de 25 °C.

Refroidissement rapide

La fonction Refroidissement rapide accélère le processus de refroidissement avec le ventilateur à vitesse maximale. Le réfrigérateur continue de fonctionner à vitesse maximale pendant deux heures et demie, avant de revenir à la température précédente.

Congélation rapide

La fonction Congélation rapide accélère le processus de congélation avec le ventilateur à vitesse maximale. Le congélateur fonctionne à vitesse maximale durant 50 heures avant de revenir à la température précédente. Pour congeler une grande quantité d'aliments, activez la fonction Congélation rapide au moins 20 heures avant de placer les aliments dans le congélateur.

REMARQUE

Lorsque vous utilisez cette fonction, la consommation d'énergie du réfrigérateur augmente. N'oubliez pas de la désactiver lorsque vous n'en avez plus besoin et de régler à nouveau la température d'origine.

Conseils de stockage pour une préservation optimale (modèles applicables uniquement)

Recouvrez les aliments afin de conserver leur humidité et éviter qu'ils ne récupèrent les odeurs des autres aliments. Pour une grande casserole contenant des aliments tels que de la soupe ou un ragoût, veuillez répartir son contenu en plusieurs portions plus petites que vous mettrez dans des récipients peu profonds avant de les mettre au réfrigérateur. Pour un gros morceau de viande ou un poulet entier, veuillez le couper en morceaux de plus petite taille ou le placer dans des récipients peu profonds avant de le mettre au réfrigérateur.

Positionnement des aliments

Clayettes	Les clayettes sont réglables afin de pouvoir les adapter aux divers emballages.
Compartiment spécialisé (modèles applicables uniquement)	Les tiroirs à légumes étanches offrent un environnement de stockage optimal pour les fruits et légumes. Les légumes requièrent un taux d'humidité élevé tandis que les fruits ont besoin d'un faible taux d'humidité. Les tiroirs à légumes sont équipés de dispositifs de contrôle permettant de réguler le taux d'humidité. (*Selon le modèle et les options disponibles) Un tiroir à viande à température réglable optimise le temps de stockage des viandes et fromages.

Annexe

Stockage dans la porte	Ne stockez pas les denrées périssables dans la porte. Les œufs doivent être stockés dans leur emballage en carton sur une clayette. La température des bacs de stockage de la porte fluctue davantage que celle dans le compartiment. Maintenez la porte fermée le plus possible.
Compartiment du congélateur	Vous pouvez stocker des aliments surgelés, faire des glaçons et congeler des aliments frais dans le compartiment du congélateur.

REMARQUE

Congelez uniquement des aliments frais et non abîmés. Conservez les aliments devant être congelés loin des aliments déjà congelés. Pour prévenir la perte de saveur ou l'assèchement des aliments, placez-les dans des récipients hermétiques.

Tableau des périodes de stockage au réfrigérateur et au congélateur

La durabilité de la fraîcheur des aliments dépend de la température et de l'exposition à l'humidité. Étant donné que les dates des produits n'indiquent pas comment utiliser les produits en toute sécurité, reportez-vous à ce tableau et suivez les conseils qui y figurent.

Produits laitiers

Produit	Réfrigérateur	Congélateur
Lait	1 semaine	1 mois
Beurre	2 semaines	12 mois
Crème glacée	-	2 à 3 semaines
Fromage naturel	1 mois	4 à 6 mois
Fromage à la crème	2 semaines	Non recommandé
Yaourt	1 mois	-

Viande

Produit	Réfrigérateur	Congélateur
Rôtis frais, steaks frais, côtelettes fraîches	3 à 4 jours	2 à 3 mois
Viande crue fraîche, bœuf à braiser	1 à 2 jours	3 à 4 mois
Bacon	7 jours	1 mois
Saucisses, viande crue de porc, bœuf, dinde	1 à 2 jours	1 à 2 mois

Volaille / Œufs

Produit	Réfrigérateur	Congélateur
Viande de volaille fraîche	2 jours	6 à 8 mois
Salade à la volaille	1 jour	-
Œufs, frais dans leur coquille	2 à 4 semaines	Non recommandé

Poisson / Fruits de la mer

Produit	Réfrigérateur	Congélateur
Poisson frais	1 à 2 jours	3 à 6 mois
Poisson cuit	3 à 4 jours	1 mois
Salade au poisson	1 jour	Non recommandé
Poisson séché ou mariné	3 à 4 semaines	-

Fruits

Produit	Réfrigérateur	Congélateur
Pommes	1 mois	-
Pêches	2 à 3 semaines	-
Ananas	1 semaine	-
Autres fruits frais	3 à 5 jours	9 à 12 mois

Légumes

Produit	Réfrigérateur	Congélateur
Asperges	2 à 3 jours	-
Brocoli, chou de Bruxelles, petits pois, champignons	3 à 5 jours	-
Chou, chou-fleur, céleri, concombre, laitue	1 semaine	-
Carottes, betteraves, radis	2 semaines	-

Annexe

Informations du modèle et commande de pièces de rechange

Informations du modèle

Pour accéder aux informations relatives à l'étiquetage énergétique de cet appareil sur le Registre européen des produits pour l'étiquetage énergétique (EPREL), scannez le code QR figurant sur l'étiquette énergétique. Le code QR se trouve sur l'étiquette énergétique apposée sur l'emballage de votre appareil.

Informations sur les pièces

- Période minimale de disponibilité des pièces de rechange nécessaires à la réparation de l'appareil
 - 7 ans pour les thermostats, capteurs de température, cartes de circuit imprimé et sources d'éclairage, poignées de porte, charnières de porte, bacs, paniers (boîtes ou tiroirs)
 - 10 ans pour les joints de porte
- La période minimale de garantie fournie par le fabricant pour l'appareil de réfrigération est de 24 mois.
- Informations pertinentes pour commander des pièces de rechange, directement ou via d'autres intermédiaires proposés par le fabricant, l'importateur ou le représentant agréé
- Vous trouverez des informations pour une réparation par des professionnels sur le site Internet <http://samsung.com/support>.
Vous trouverez le manuel de réparation pour l'utilisateur sur le site Internet <http://samsung.com/support>.

Open Source Announcement

The software included in this product contains open source software.

The following URL http://opensource.samsung.com/opensource/SMART_TP1_0/seq/0 leads to open source license information as related to this product.



Mémo

Mémo

REMARQUE

Par la présente, Samsung déclare que cet équipement radio est conforme à la Directive 2014/53/UE et aux exigences légales pertinentes en vigueur au Royaume-Uni.

L'intégralité du texte de la déclaration de conformité de l'UE et de la déclaration de conformité du Royaume-Uni est accessible via l'URL suivante : La déclaration de conformité officielle est accessible à l'adresse <http://www.samsung.com>, en cliquant sur Support (Assistance) > Search Product Support (Obtenir une assistance produits), puis en saisissant le nom du modèle.

	Plage de fréquences	Puissance de l'émetteur (maximale)
Connexion Wi-Fi	2 412 à 2 472 MHz	20 dBm
Connexion Bluetooth	2 402 à 2 480 MHz	20 dBm

Comment contacter Samsung dans le monde

Si vous avez des suggestions ou des questions concernant les produits Samsung, veuillez contacter le Service Consommateurs Samsung.

Pays	Centre d'appels	Site Internet
GERMANY	06196 77 555 77	www.samsung.com/de/support



DA68-04604J-00