

SCHOCK



COSMO



www.schock.de/easy-cosmo





PRODUKTMERKMALE
PRODUCT SPECIFICATIONS

A 525001 **B 525122**



450
17³/₄"



450
17³/₄"

Anschluss Schlauchlänge
Length of supply hoses



3/8"



3/8"

Gewindegröße Anschluss Schlauch
Thread size of connection hose



360°



140°

Schwenkbereich
Swivel range



stop

Rückflussverhinderer
Quarter turn valve

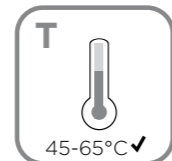
A 525001



3 bar ✓



1 ✓ max 10



45-65°C ✓



°C ✓ max 80



3 bar 15l/min ✓



l/min →

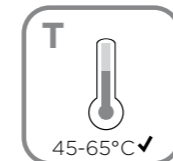
B 525122



3 bar ✓



1 ✓ max 10



45-65°C ✓



°C ✓ max 80



3 bar 9,9l/min ✓



l/min →

Wasserdruck
Water pressure

Temperatur
Temperature

Wasserdurchlaufmenge
Water flow rate

SCHOCK



SICHERHEITSHINWEISE
SAFETY NOTES

- DEU** DIE GEWÄHRLEISTUNG VERFÄLLT BEI LAIENMONTAGE. SCHOCK EMPFIEHLT DIE VERWENDUNG DES GROBPARTIKELFILTERS SF-100 (629883). KEINEN CHLORREINIGER VERWENDEN.
- ENG** THE WARRANTY IS VOIDED BY NON-PROFESSIONAL INSTALLATION. SCHOCK RECOMMENDS THE USE OF THE SF-100 (629883) COARSE PARTICLE FILTER. DO NOT USE CHLORINE-BASED CLEANING AGENTS.
- ES** LA GARANTÍA CADUCA CUANDO EL MONTAJE NO ES REALIZADO POR PERSONAL ESPECIALIZADO. SCHOCK RECOMIENDA LA INSTALACIÓN DEL FILTRO CONTRA PARTÍCULAS GRUESAS SF-100 (629883). SE ADVIERTE NO UTILIZAR DETERGENTES QUE CONTENGAN CLORO.
- TR** YETKILI KIŞILERCE YAPILMAYAN MONTAJLARDA GARANTI GEÇERSİZ SAYILACAKTIR. SCHOCK SF-100 (629883) KALIN PARÇACIK FİLTRESİNİ KULLANMANIZI ÖNERİR. ASLA KLORLU TEMİZLEYİCİLER KULLANMAYINIZ.
- POL** GWARANCJA TRACI WAŻNOŚĆ W PRZYPADKU NIEWŁAŚCIWEGO MONTAŻU. SCHOCK ZALECA UŻYCIE ZAWORU KĄTOWEGO Z FILTREM SF-100 (629883). NIE STOSOWAĆ ŚRODKÓW NA BAZIE CHLORU.
- RUS** ГАРАНТИЯ РАСПРОСТРАНЯЕТСЯ НА СМЕСИТЕЛИ УСТАНОВЛЕННЫЕ КВАЛИФИЦИРОВАННЫМ САНТЕХНИКОМ. SCHOCK РЕКОМЕНДУЕТ ИСПОЛЬЗОВАТЬ ФИЛЬТР ГРУБОЙ ОЧИСТКИ SF-100 (629883). НЕ ИСПОЛЬЗОВАТЬ ХЛОРСОДЕРЖАЩИЕ ЧИСТЯЩИЕ СРЕДСТВА.



WERKZEUGE TOOLS



9 mm
13 mm
17 mm
19 mm
22 mm



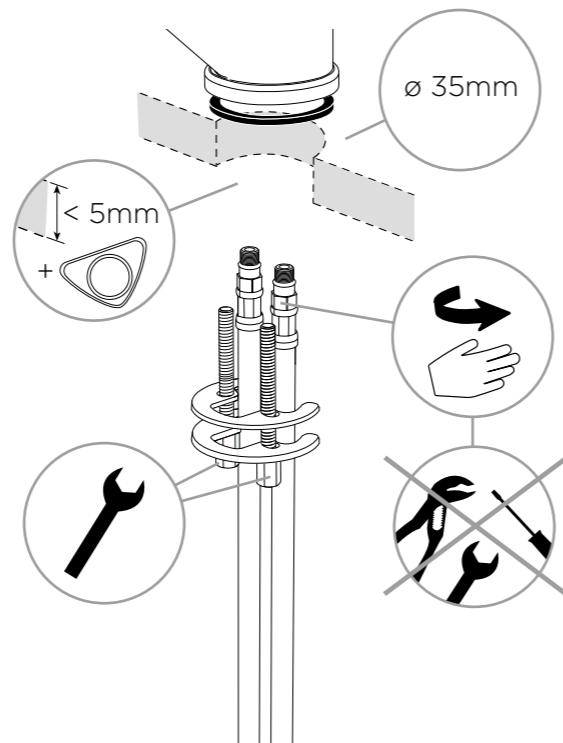
INSTALLATION INSTALLATION

1

A 525001

Anschlusschläuche eindrehen und handfest anziehen sowie das Befestigungsset montieren

Screw in and hand-tighten supply hoses and install fixing set



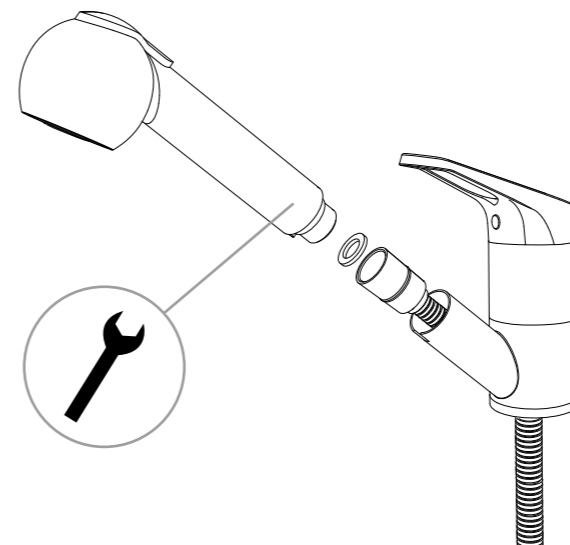
INSTALLATION INSTALLATION

1

B 525122

Brauseschlauch am Brausekopf befestigen und den Brauseschlauch durch den Auslauf ziehen

Screw-in and tighten shower hose at shower head and pull shower hose through the spout



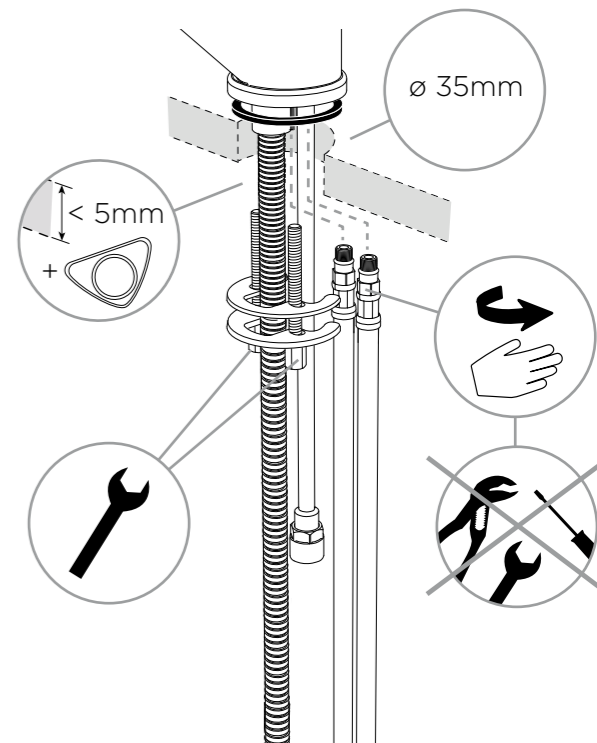
SCHOCK

B

525122

Anschlusschläuche eindrehen und handfest anziehen sowie Befestigungsset montieren

Screw-in and hand-tighten shower hoses and install fixing kit

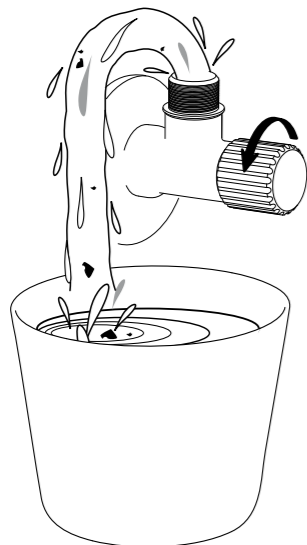




INSTALLATION INSTALLATION

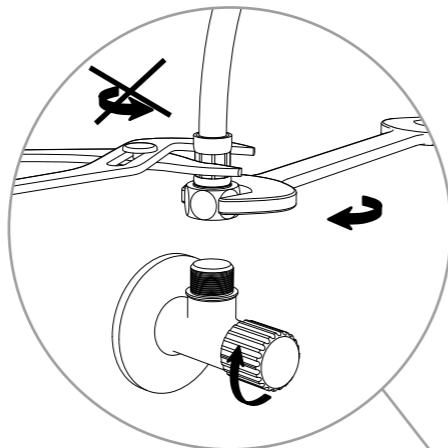
2

Eckventile vor der Installation gründlich ausspülen
Flush piping system before installation of fitting thoroughly



3

Anschlusschläuche an Eckventile anschrauben
Screw connection hoses onto angle valves

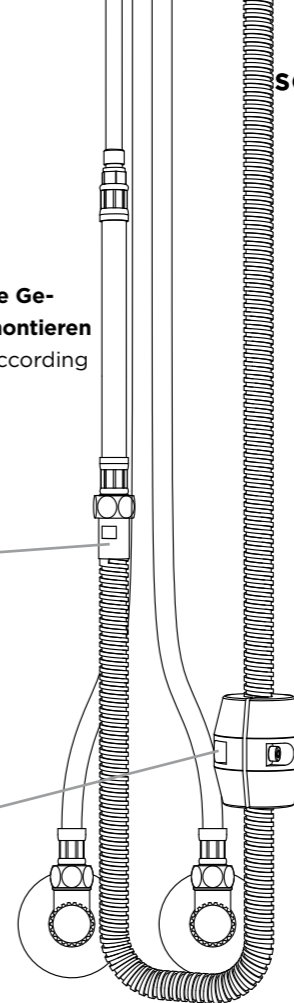
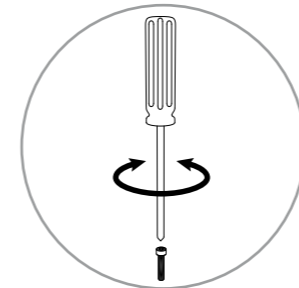
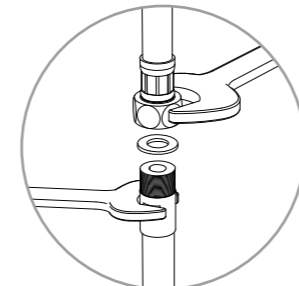


INSTALLATION INSTALLATION

4

B 525122

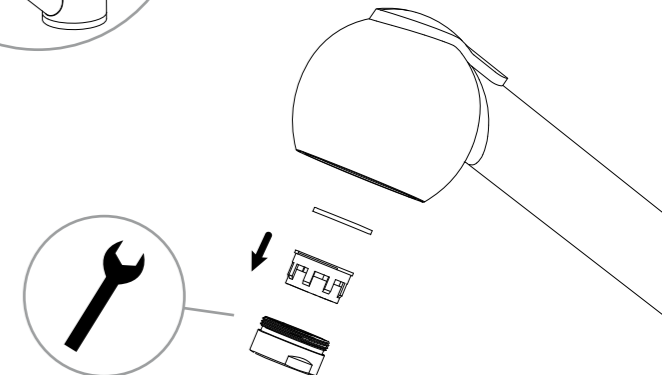
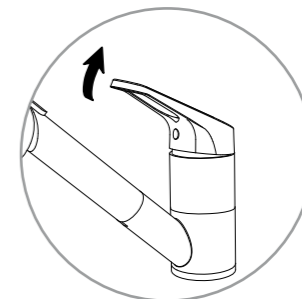
Brauseschlauch befestigen sowie Gewicht an dargestellter Position montieren
Install shower hose and weight according to the shown position



SCHOCK

5

Hebel öffnen und Perlator ausbauen um potenzielle Verunreinigungen auszuspülen
Open the handle and remove the aerator to flush potential dirt



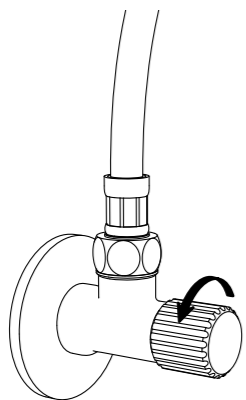


INSTALLATION INSTALLATION

6

Eckventile öffnen und alle Verbindungen auf Undichtheiten prüfen

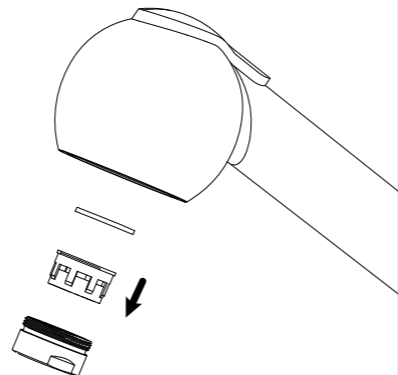
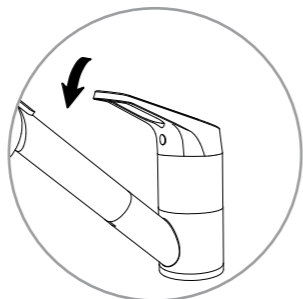
Turn on water supplies and check connections for leaks



7

Hebel schließen und Perlator wieder einbauen

Close the handle and re-install the aerator



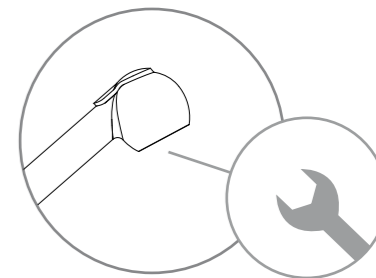
WERKZEUGE TOOLS



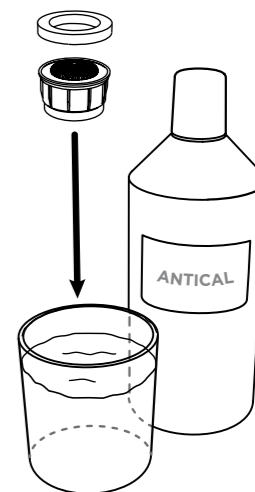
22 mm



PERLATORREINIGUNG CLEANING THE AERATOR

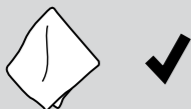
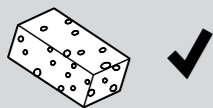


60 min



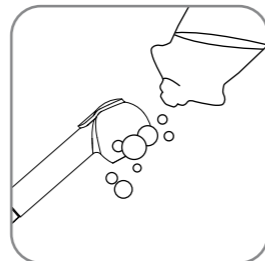


PFLEGEPRODUKTE
CARE PRODUCTS

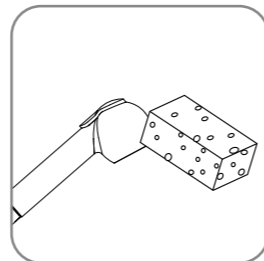


PFLEGEHINWEISE
CARE INSTRUCTIONS

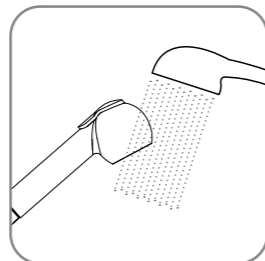
1.



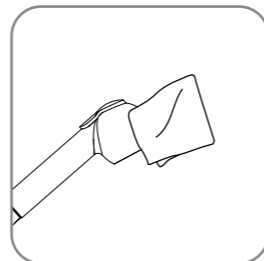
2.



3.



4.



WERKZEUGE
TOOLS



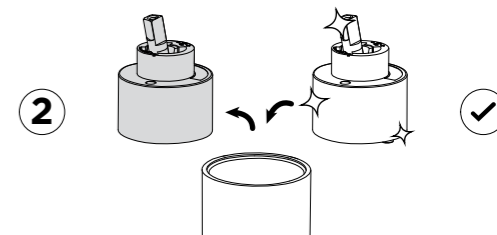
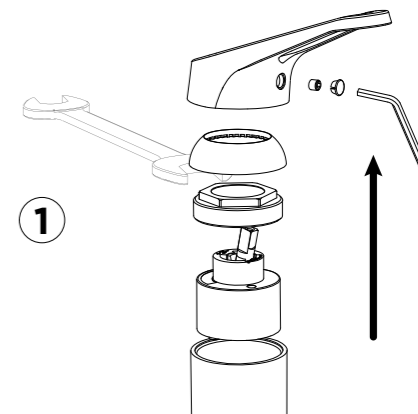
2,5 mm



32 mm



KARTUSCHENWECHSEL
CHANGING THE CARTRIDGE





ERSATZTEILE SPARE PARTS

① 628734/1

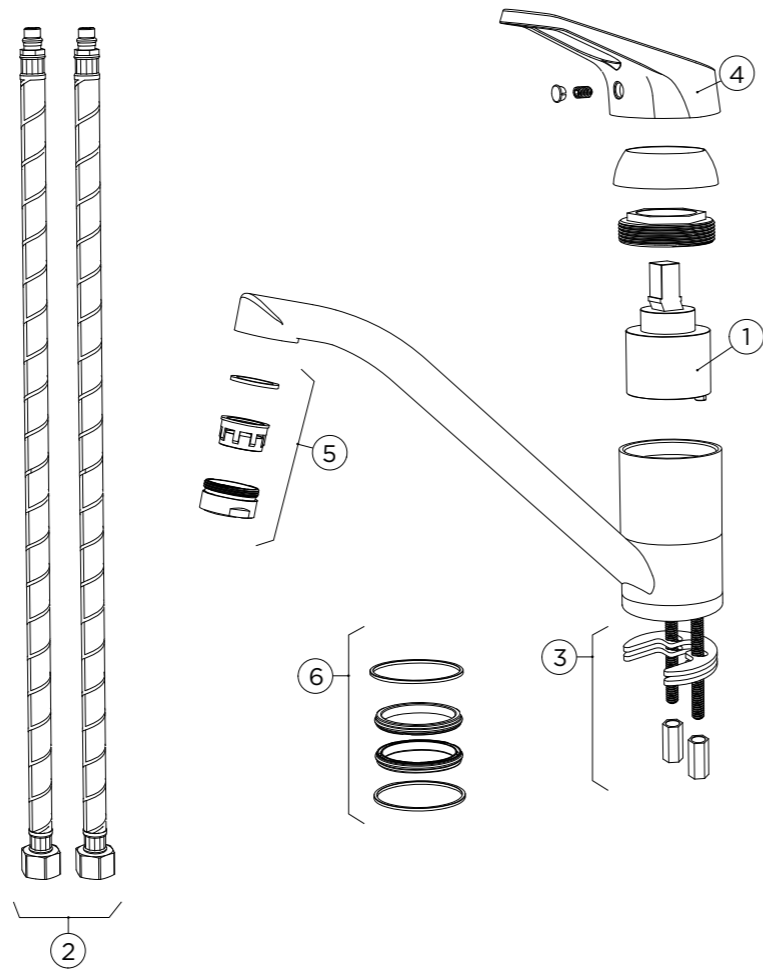
② 628804/2

③ 628734/2

④ 628734XXX

⑤ 628734/5

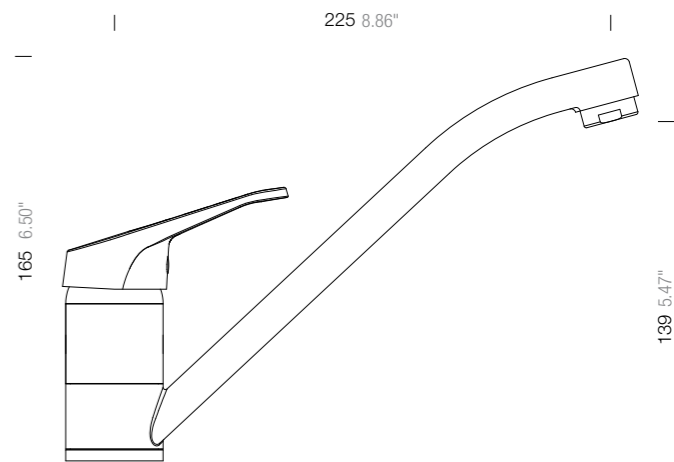
⑥ 628734/8



MASSE MEASUREMENTS

Ⓐ 525001

SCHOCK





① 628734/1

② 628735/3

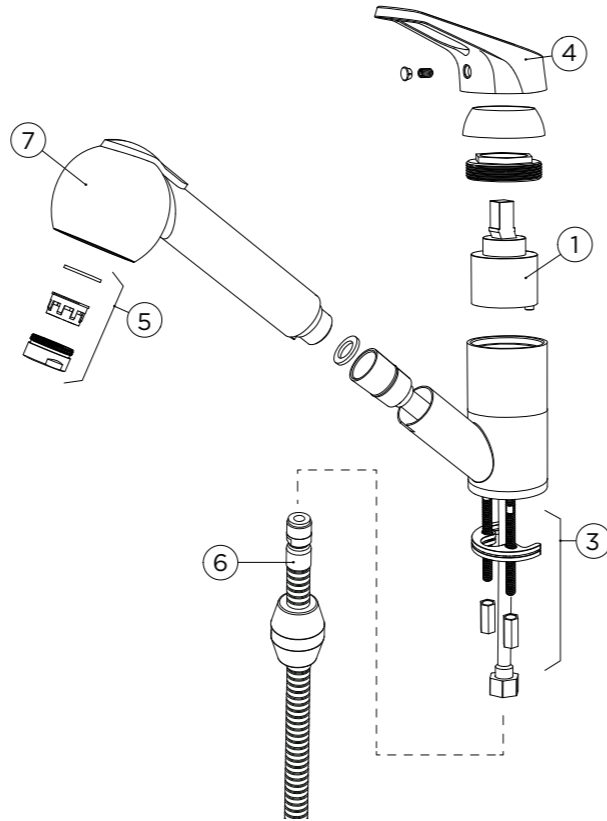
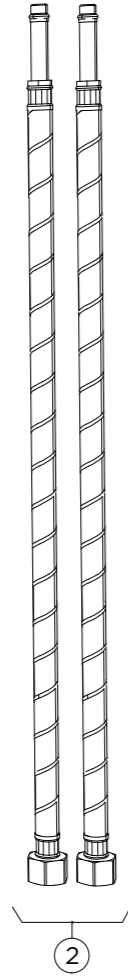
③ 628735/2

④ 628734XXX

⑤ 628734/5

⑥ 628735/4

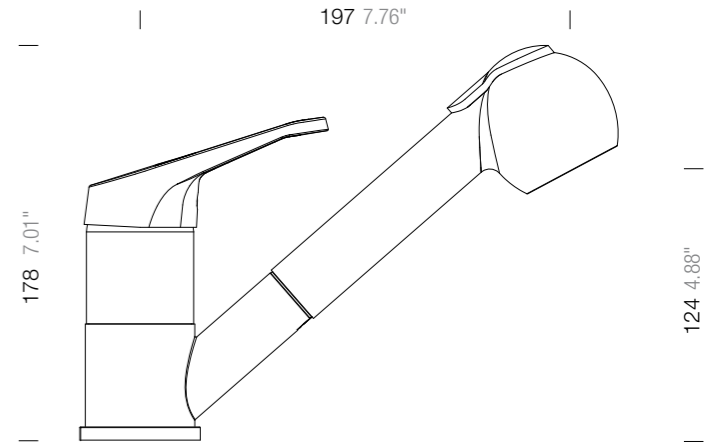
⑦ 628735/7XXX



MASSE
MEASUREMENTS

Ⓑ 525122

SCHOCK





www.schock.de/service



www.schock.de/shop

SCHOCK GmbH • Hofbauerstr. 1 • D-94209 Regen
Telefon: +49-9921-600-0 • Fax: +49-9921-600-253

Email: info@schock.de • www.schock.de