

Bedienungs- und Montageanleitung

Side Lighted



SILVERLINE

Für diese Modelle:

SLUXD 100 S - SLUXD 100 W

SLUXD 120 S - SLUXD 120 W

YT610.4265.15/7.04.2023

Vor Beginn aller Arbeiten Anleitung lesen!

SILVERLINE Küchengeräte und Handel GmbH

Lilienthalstraße 26

41515 Grevenbroich

Telefon: +49 (0) 2181 -75668 -0

Telefax: +49 (0) 2181 -75668 -11

E-Mail: info@silverline24.de

Internet: www.silverline24.de

Originaldokument

1, de_DE

Einführung

Vielen Dank, dass Sie sich für den Kauf einer Dunstabzugshaube (nachfolgend "Gerät") von SILVERLINE entschieden haben.

Diese Anleitung beschreibt mehrere Dunstabzugshauben, die sich in der Farbe, der Breite, der Anzahl der Beleuchtungskörper und/oder Metallfettfilter unterscheiden können.

Diese Anleitung und die Sicherheitshinweise vermitteln Ihnen alle Informationen für eine sichere Montage sowie einen störungsfreien und sicheren Betrieb.

- Lesen Sie diese Anleitung und die Sicherheitshinweise vollständig durch, bevor Sie das Gerät verwenden.
- Bewahren Sie die Anleitung gut auf.
- Falls Sie das Gerät weitergeben, geben Sie auch diese Anleitung und die Sicherheitshinweise mit.
- Die Nichtbeachtung dieser Anleitung kann zu schweren Verletzungen und Schäden am Gerät führen.
- Für Schäden, die aufgrund der Nichtbeachtung dieser Anleitung entstehen, übernehmen wir keine Haftung.

Die Abbildungen in dieser Anleitung dienen der Veranschaulichung von Handlungen. In den Abbildungen ist eine mögliche Ausführung des Geräts dargestellt. Alle Beschreibungen oder Abbildungen gelten aber auch für die anderen Ausführungen.



Weiterführende Informationen zu Produkten, Zubehör, Ersatzteilen und Services finden Sie im Internet unter www.silverline24.de.

Urheberschutz

Diese Anleitung ist urheberrechtlich geschützt.

Die Überlassung dieser Anleitung an Dritte, Vervielfältigung in jeglicher Art und Form – auch auszugsweise – sowie die Verwertung und/oder Mitteilung des Inhalts sind ohne schriftliche Genehmigung von SILVERLINE Küchengeräte und Handel GmbH ("Hersteller") außer für interne Zwecke nicht gestattet. Zuwiderhandlungen verpflichten zu Schadenersatz. Der Hersteller behält sich das Recht vor, zusätzliche Ansprüche geltend zu machen.

Kundendienst-Hotline (für Deutschland, Österreich, Schweiz, Frankreich, Belgien, Niederlande und Luxemburg)

Telefon (Kundendienst-Hotline)

+49 (0) 2181-75668-350

Fax

+49 (0) 2181-75668-33

E-Mail

kundendienst@silverline24.de

Bestell-Hotline (für Deutschland, Österreich, Schweiz, Frankreich, Belgien, Niederlande und Luxemburg)

Telefon (Bestell-Hotline)

+49 (0) 2181-75668-0

Fax

+49 (0) 2181-75668-11

E-Mail

info@silverline24.de

Inhaltsverzeichnis

1	Zu Ihrer Sicherheit.....	7
1.1	Symbole in dieser Anleitung.....	7
1.2	Bestimmungsgemäße Verwendung.....	9
1.3	Kinder und Personen mit eingeschränkter Wahrnehmung.....	9
1.4	Lebensgefahr.....	9
1.5	Brand-/Feuergefahr.....	10
1.6	Spannungsversorgung.....	10
1.7	Transport.....	11
1.8	Montage.....	11
1.9	Betrieb.....	11
1.10	Defekt.....	12
1.11	Reinigung.....	12
1.12	Entsorgung.....	12
2	Auspacken und Montieren.....	14
2.1	Auspacken.....	14
2.2	Lieferumfang.....	15
3	Vor der Montage beachten.....	16
3.1	Umluftbetrieb.....	16
3.2	Stromanschluss.....	16
4	Installation und Montage.....	17
4.1	Montage.....	17
4.2	Demontage.....	20
5	Bedienung.....	21
5.1	Sicherheit bei der Bedienung.....	21
6	Fernbedienung.....	22
7	Wartung, Reinigung und Pflege.....	27
7.1	Wartung.....	27
7.1.1	Wartungsintervalle.....	27
7.1.2	Metallfetfilter reinigen.....	28
7.1.3	Aktivkohlefilter regenerieren oder austauschen.....	29
7.1.4	Beleuchtung.....	30
7.2	Reinigung und Pflege.....	31
7.2.1	Reinigungsmittel/-utensilien.....	31
7.2.2	Gerät von außen reinigen.....	31
8	Störungen und Störungsbehebung.....	32
8.1	Störungen.....	32
8.2	Störungsbehebung.....	32
9	Zubehör und Ersatzteile.....	34
9.1	Zubehör- und Ersatzteilbestellung.....	34
9.2	Zubehör.....	34
9.2.1	Pflege-Box.....	35

9.2.2	Edelstahl-Metallfettfilter, 12-lagig.....	35
9.2.3	Zubehör Umluftbetrieb.....	35
10	Technische Daten	36
11	Typenschild	37
12	Garantie	38

1 Zu Ihrer Sicherheit

1.1 Symbole in dieser Anleitung

Sicherheitshinweise

Sicherheitshinweise sind in dieser Anleitung durch Symbole gekennzeichnet. Die Sicherheitshinweise werden durch Signalworte eingeleitet, die das Ausmaß der Gefährdung zum Ausdruck bringen.

**GEFAHR!**

Diese Kombination aus Symbol und Signalwort weist auf eine unmittelbar gefährliche Situation hin, die zum Tod oder zu schweren Verletzungen führt, wenn sie nicht gemieden wird.

**WARNUNG!**

Diese Kombination aus Symbol und Signalwort weist auf eine möglicherweise gefährliche Situation hin, die zum Tod oder zu schweren Verletzungen führen kann, wenn sie nicht gemieden wird.

**VORSICHT!**

Diese Kombination aus Symbol und Signalwort weist auf eine möglicherweise gefährliche Situation hin, die zu geringfügigen oder leichten Verletzungen führen kann, wenn sie nicht gemieden wird.

**HINWEIS!**

Diese Kombination aus Symbol und Signalwort weist auf eine möglicherweise gefährliche Situation hin, die zu Sachschäden führen kann, wenn sie nicht gemieden wird.

Tipps und Empfehlungen



Dieses Symbol hebt nützliche Tipps und Empfehlungen sowie Informationen für einen effizienten und störungsfreien Betrieb hervor.

Besondere Sicherheitshinweise

Um auf besondere Gefahren aufmerksam zu machen, werden in Sicherheitshinweisen folgende Symbole eingesetzt:

Warnzeichen	Art der Gefahr
	Warnung vor gefährlicher elektrischer Spannung.
	Warnung vor feuergefährlichen Stoffen.
	Warnung vor einer Gefahrenstelle.

Sicherheitshinweise in Handlungsanweisungen

Sicherheitshinweise können sich auf bestimmte, einzelne Handlungsanweisungen beziehen. Solche Sicherheitshinweise werden in die Handlungsanweisung eingebettet, damit sie den Lesefluss beim Ausführen der Handlung nicht unterbrechen. Es werden die oben beschriebenen Signalworte verwendet.

Beispiel:

1. ➤ Schraube lösen.

2. ➤



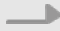



VORSICHT!
Klemmgefahr am Deckel!

Deckel vorsichtig schließen.

3. ➤ Schraube festdrehen.

Weitere Kennzeichnungen

Zur Hervorhebung von Handlungsanweisungen, Ergebnissen, Auflistungen, Verweisen und anderen Elementen werden in dieser Anleitung folgende Kennzeichnungen verwendet:

Kennzeichnung	Erläuterung
	Schritt-für-Schritt-Handlungsanweisungen
	Ergebnisse von Handlungsschritten
	Verweise auf Abschnitte dieser Anleitung und auf mitgeltende Unterlagen
	Auflistungen ohne festgelegte Reihenfolge

1.2 Bestimmungsgemäße Verwendung

Die Dunstabzugshaube ist zum Absaugen von Koch- oder Bratdünsten über einer Elektro- oder Gaskochstelle im privaten Haushalt bestimmt. Sie ist nicht für die gewerbliche Nutzung oder für die Verwendung im Außenbereich geeignet.

Jede weitere Verwendung gilt als nicht bestimmungsgemäß und ist untersagt. Für Schäden aufgrund nicht bestimmungsgemäßer Verwendung übernehmen wir keine Haftung.

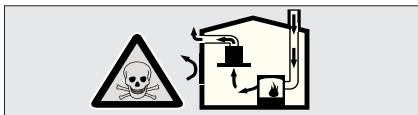
Verboten ist insbesondere Folgendes:

- Die Verwendung im Freien oder im gewerblichen Bereich
- Das selbstständige Umbauen oder Reparieren des Geräts
- Der Betrieb ohne Metallfettfilter
- Das Flambieren
- Einsatz für die Raumklimatisierung/-ventilation, wie z. B. im Dauerbetrieb, anstelle eines Ventilators oder angemessenen Lüftens

1.3 Kinder und Personen mit eingeschränkter Wahrnehmung

- Dieses Gerät kann von Kindern ab 8 Jahren und Personen mit reduzierten physischen, sensorischen oder geistigen Fähigkeiten oder Mangel an Erfahrung oder Wissen benutzt werden, wenn sie von einer Person, die für die Sicherheit verantwortlich ist, beaufsichtigt oder von ihr bezüglich des sicheren Gebrauchs des Geräts unterwiesen wurden und sie die daraus resultierenden Gefahren verstanden haben.
- Kinder dürfen nicht mit dem Gerät spielen.
- Verpackungsmaterialien dürfen nicht zum Spielen verwendet werden. Es besteht Erstickungsgefahr.
- Kinder dürfen nicht mit dem Gerät spielen. Reinigung und Wartung dürfen nicht durch Kinder durchgeführt werden, es sei denn, sie sind 15 Jahre und älter und werden beaufsichtigt.
- Halten Sie Kinder, die jünger als 8 Jahre sind, vom Gerät und dem Netzkabel fern.
- Halten Sie Kinder vom Gerät und der Beleuchtung fern, bis diese abgekühlt sind. Es besteht Verbrennungsgefahr.

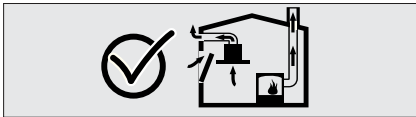
1.4 Lebensgefahr



Geräte mit einer Luftzirkulation (z. B. Öfen, Heizkessel, Warmwasserbereiter, die mit Gas, Öl, Holz oder Kohle betrieben werden) entnehmen die Verbrennungsluft vom Installationsort und entladen die Abgase über das Abgassystem (z. B. Kamin) nach außen. Mit der betätigten Dunstabzugshaube werden von der Küche und den benachbarten Räumen Luft angezogen. Wenn die Luftversorgung nicht ausreichend ist, kann ein Vakuum entstehen. Giftige Gase werden vom Kamin und dem Abgaskanal angesaugt und wieder in den Wohnbereich absorbiert.

- Daher muss immer eine ausreichend saubere Luftzufuhr gewährleistet sein.
- Die Lufteinlass- / Austrittsdüsen können allein nicht ausreichend sein, um die Grenzwerte einzuhalten.

Nur im Raum, wo der Herd installiert ist und der Vakuumwert von 4 Pa (0,04 mbar) nicht überschritten wird, kann das Gerät ohne Gefahr betrieben werden. Dies ist jedoch nur möglich, wenn z.B. zusammen mit den Lufteinlass- / Austrittsdüsen, Luftlöcher in Türen und Fenstern, die nicht geschlossen werden können oder anderen technischen Maßnahmen eine ausreichende Zufuhr von Verbrennungsluft ermöglicht wird.



In jedem Fall ist das gesamte Schornstein- und Lüftungssystem des Gebäudes durch einen autorisierten Schornsteinfegermeister beurteilt werden, der entsprechende Vorschläge zur Belüftung geben kann. Wenn die Dunstabzugshaube nur im Umluftmodus verwendet wird, kann sie ohne jegliche Beschränkung betätigt werden.

1.5 Brand-/Feuergefahr

- Achten Sie auf die in diesem Handbuch beschriebenen Warnungen, Gefahren-, und Sicherheitshinweise.
- Wischen Sie die Oberfläche des Gerätes regelmäßig ab, um Fettrückstände zu beseitigen.
- Reinigen Sie den Metallfettfilter entsprechend der Reinigungsintervalle, um Fettablagerungen im Metallfettfilter zu verhindern.
- Diese können sich entzünden. Falls erforderlich, den Metallfettfilter gegen einen neuen austauschen.
- Vermeiden Sie offenes Feuer und Flammen in der Nähe des Gerätes.
- Betreiben Sie das Gerät nie unbeaufsichtigt. Jeder Kochvorgang sollte immer überwacht werden.
- Überhitztes Gargut kann sich leicht entzünden.
- Unbeaufsichtigtes Erhitzen von Fett oder Öl kann gefährlich sein und einen Brand verursachen.
- Versuchen Sie NIEMALS, Flammen mit Wasser zu löschen.
- Im Falle einer Gefahr, schalten Sie den Herd sofort aus und ersticken Sie die Flammen mit einer feuerfesten Decke oder einer Abdeckung.

1.6 Spannungsversorgung

Das Gerät wird mit elektrischem Strom betrieben, daher besteht grundsätzlich die Gefahr eines Stromschlags. Achten Sie besonders auf Folgendes:

- Wird eine zusätzliche Steckdose für den Anschluss des Gerätes benötigt, müssen Sie eine Elektrofachkraft hinzuziehen.
- Fassen Sie den Netzstecker niemals mit nassen Händen an.

- Achten Sie darauf, dass das Netzkabel nicht geknickt oder eingeklemmt wird.
- Ziehen Sie den Netzstecker, um das Gerät vom Netz zu trennen.
- Betreiben Sie das Gerät nur, wenn die auf dem Typenschild angegebene elektrische Spannung mit der Spannung Ihrer Steckdose übereinstimmt. Eine falsche Spannung kann das Gerät zerstören. Wenden Sie sich bei Fragen an eine Elektrofachkraft.

1.7 Transport

- Verstauen Sie das Gerät während der Fahrt in einem Kfz so, dass die Insassen nicht gefährdet werden.
- Wenn Sie das Gerät transportieren, verstauen Sie es in der Originalverpackung. Bewahren Sie dazu die Verpackung auf.

1.8 Montage

- Lassen Sie sich beim Montieren des Geräts von einer oder zwei weiteren Personen helfen.
- Verwenden Sie nur Montagematerial, welches für die Beschaffenheit Ihrer Wand bzw. Decke geeignet ist. Sollten Sie sich nicht sicher sein, lassen Sie sich durch einen Fachmann beraten.
- Stellen Sie vor dem Bohren sicher, dass keine verlegten Leitungen (Strom, Wasser, Gas etc.) beschädigt werden können.
- Tragen Sie bei der Montage Schutzhandschuhe, da sich scharfkantige Bauteile innerhalb des Geräts befinden können.
- Halten Sie die in dieser Anleitung genannten Mindestabstände zur Kochstelle ein.

1.9 Betrieb

- Stellen Sie keine Gegenstände auf dem Gerät ab, da diese herunterfallen können.
- Berühren Sie während/nach einem längeren Betrieb keine Leuchtmittel. Es besteht Verbrennungsgefahr.
- Schauen Sie nicht direkt in eingeschaltete LED-Leuchten. Diese sind sehr grell und können die Augen schädigen.
- Schalten Sie das Gerät beim Kochen immer ein, um Kondenswasserbildung zu vermeiden. Sonst können Korrosionsschäden entstehen.
- Benutzen Sie das Gerät nie ohne Metallfettfilter. So vermeiden Sie Fett- und Schmutzablagerungen im Gerät.

1.10 Defekt

Sollte das Gerät einmal defekt sein, versuchen Sie nicht, dieses eigenhändig zu reparieren.

- Wenn das Netzkabel und der Netzstecker beschädigt sind, müssen diese ersetzt werden, um Gefahren durch Stromschlag zu vermeiden. Rufen Sie den Kundendienst (☎ „Kundendienst-Hotline (für Deutschland, Österreich, Schweiz, Frankreich, Belgien, Niederlande und Luxemburg)“ auf Seite 3).
- Schalten Sie nie ein defektes Gerät ein, um einen Stromschlag zu vermeiden. Ziehen Sie den Netzstecker oder schalten Sie die Sicherung im Sicherungskasten aus. Rufen Sie den Kundendienst (☎ „Kundendienst-Hotline (für Deutschland, Österreich, Schweiz, Frankreich, Belgien, Niederlande und Luxemburg)“ auf Seite 3).

1.11 Reinigung

- Aggressive Reinigungsmittel dürfen nicht benutzt werden, da die Inhaltsstoffe das Material angreifen können.
- Benutzen Sie keine spitze Gegenstände dürfen, um Kratzer an der Oberfläche zu vermeiden.
- Zur Reinigung keinen Dampfreiniger benutzen. Es besteht Lebensgefahr durch Stromschlag!
- Ein überfetteter Metallfettfilter kann zu Bränden führen. Befolgen Sie daher die periodischen Reinigungshinweise in der Anleitung.

1.12 Entsorgung

Verpackung



Abb. 1: Recycling

Das Symbol in Abb. 1 weist auf umweltfreundliche, wiederverwertbare Materialien der Verpackung hin. Entsorgen Sie diese in dafür vorgesehene Entsorgungsbehälter.

Dunstabzugshaube*Abb. 2: Elektroschrott*

Geräte, die mit dem Symbol in Abb. 2 gekennzeichnet sind, dürfen nicht im Hausmüll entsorgt werden, sondern müssen an einer Annahmestelle für das Recycling von elektrischen und elektrotechnischen Geräten abgegeben werden.

**UMWELT!****Gefahr für die Umwelt durch falsche Entsorgung!**

Durch falsche Entsorgung können Gefahren für die Umwelt entstehen.

- Lassen Sie Elektroschrott und Elektronikkomponenten von zugelassenen Fachbetrieben entsorgen.
- Holen Sie im Zweifelsfall Auskunft zur umweltgerechten Entsorgung bei der örtlichen Kommunalbehörde oder Entsorgungsfachbetrieben ein.

2 Auspacken und Montieren

2.1 Auspacken

Alle Teile der Dunstabzugshaube werden in einem Karton geliefert.

**WARNUNG!****Erstickungsgefahr beim Spielen mit Verpackungsmaterial!**

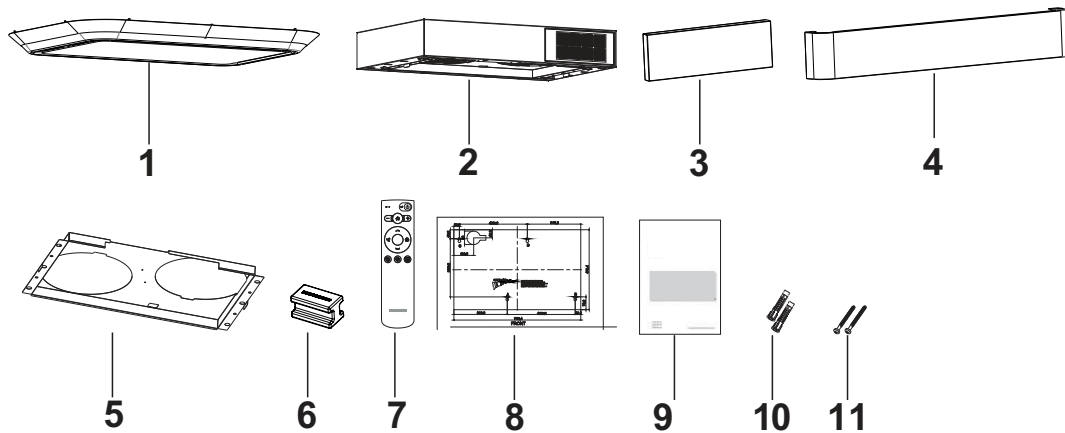
Beim Spielen mit Verpackungsmaterial besteht Erstickungsgefahr.

- Bewahren Sie Verpackungsmaterial für Kinder und Personen, die die Gefahren nicht einschätzen können, unzugänglich auf.

1. ➤ Packen Sie die Dunstabzugshaube und alle im Lieferumfang enthaltenen Teile aus und überprüfen den Inhalt auf Vollständigkeit und Unversehrtheit.
2. ➤ Überprüfen Sie die Funktion von Motor und Licht.



Sollten Sie einen Schaden feststellen, wenden Sie sich umgehend an Ihren Händler oder den Kundendienst (☎ „Kundendienst-Hotline (für Deutschland, Österreich, Schweiz, Frankreich, Belgien, Niederlande und Luxemburg)“ auf Seite 3). Das Gerät darf in diesem Fall nicht montiert werden.

2.2 Lieferumfang*Abb. 3*

- | | |
|--|------------------------|
| 1- Randabsaugungsplatte | 7- Fernbedienung |
| 2- Motorbox | 8- Montageschablone |
| 3- Motorbox Abdeckung kurz 2x | 9- Bedienungsanleitung |
| 4- Motorbox Abdeckung lang 2x | 10- Kunststoffdübel |
| 5- Motorbox Abdeckung Platte | 11- Montageschrauben |
| 6- Magnet zur Entnahme der Kohlefilter | |

3 Vor der Montage beachten

3.1 Umluftbetrieb

Sie können die Dunstabzugshaube im Umluftbetrieb verwenden.

**WARNUNG!****Brandgefahr durch verstopfte Luftschlitze!**

Durch zugebaute oder verstopfte Luftschlitze besteht Brandgefahr.

- Prüfen Sie die Luftschlitze auf Verunreinigungen und entfernen Sie diese, falls erforderlich.
- Bauen Sie keine Hängeschränke vor die Luftschlitze der Dunstabzugshaube.

Im Umluftbetrieb werden die Kochdünste von der Dunstabzugshaube aufgesogen, durch den Metallfettfilter sowie durch den Aktivkohlefilter geleitet und die gefilterte Luft wieder in die Raumluft übertragen.

Vorteile

- Einfache Montage (kein Wanddurchbruch erforderlich)
- Energie sparen

3.2 Stromanschluss

Damit kein störendes Kabel sichtbar ist, sollten Sie den Stromanschluss vor der Montage planen.

**WARNUNG!****Lebensgefahr durch unsachgemäße Installation!**

Durch die unsachgemäße Installation einer zusätzlich benötigten Steckdose besteht Stromschlaggefahr.

- Wenden Sie sich an eine Elektrofachkraft, wenn Sie eine zusätzliche Steckdose benötigen.



Sie müssen das Kabel für die Stromzufuhr für die Dunstabzugshaube so montieren, dass Sie den Stromstecker auch nach der Montage erreichen können.

4 Installation und Montage

4.1 Montage

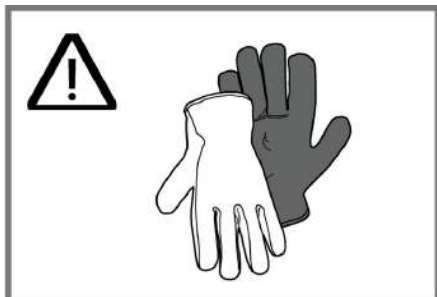


Abb. 4

- Teile im Inneren des Geräts können scharfe Kanten haben. Tragen Sie Schutzhandschuhe (Abb. 4).



VORSICHT!

- Die Oberfläche, auf der das Gerät montiert wird, muss bis zu einer Temperatur von 90°C beständig sein.
- Die Haltbarkeit der Oberfläche, auf der das Gerät montiert wird, muss auch nach Abschluss der Schneid-/Bohrarbeiten gewährleistet sein.
- Besonders bei dünnen Platten muss die Tragfähigkeit und Haltbarkeit durch geeignete Stützteile sichergestellt werden. Berücksichtigen Sie das Gewicht des Geräts, einschließlich zusätzlicher Lasten. Das verwendete Verstärkungsmaterial muss hitze- und feuchtigkeitsbeständig sein. Das Gewicht des Geräts steht auf dem Etikett des Pakets.
- Entfernen Sie Späne nach dem Schneiden/Bohren. Verschließen Sie die Schnittflächen hitzebeständig und wasserdicht.

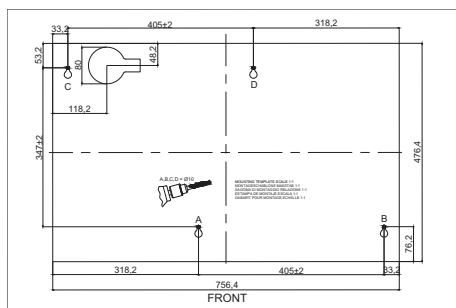


Abb. 5

1. Draufsicht der Montageschablone:

Beachten Sie die Abmessungen der Haube (Abb. 5).

Nehmen Sie alle Teile der Haube aus der Verpackung.

Befestigen Sie die Montageschablone an der Decke, an die die Haube montiert werden soll und bohren Sie die Punkte A, B, C, D mit einem Ø10mm Bohrer (Abb. 6).

Achten Sie auf die richtige Ausrichtung der Schablone, insbesondere der Kabelführung.

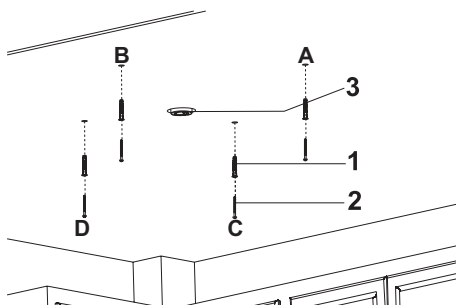


Abb. 6

2. Setzen Sie die Kunststoffdübel in die gebohrten Löcher ein (Abb. 6).

Die Schrauben in die Dübel der Punkte A, B, C, D hinein drehen (Abb. 6).

Die Kabelverbindung nach der Montage durchführen (Abb. 6).



Lassen Sie einen Abstand von 5 mm zwischen dem Schraubenkopf und der Montagefläche.

Montage

- 1- Ø10mm Kunststoff Dübel
- 2- Montageschrauben
- 3- Motorbox-Abdeckung

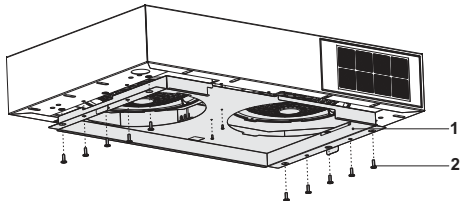


Abb. 7

- 1- Motorbox
- 2- Montageschrauben

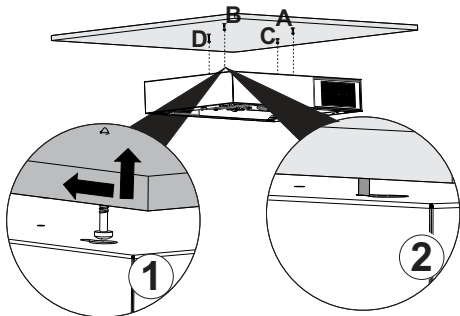


Abb. 8

3. ➔ Entfernen Sie das Abdeckblech der Motorbox (Abb. 7).

4. ➔ Die Motorbox an den Schrauben der Punkte A,B,C,D in die Langlöcher einhängen und in Pfeilrichtung drücken (Abb. 8/1).

Stellen Sie sicher, das die Motorbox an den Langlöchern sitzt.

Drehen Sie die Schrauben an den Punkten A,B,C,D fest (Abb. 8/2).

Montage des Haubenkörpers

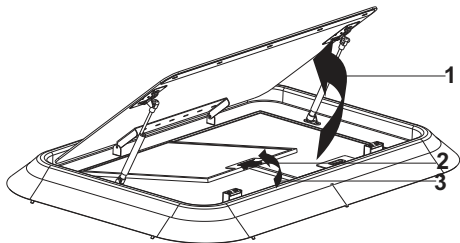


Abb. 9

1. ➔ Öffnen Sie den Haubenkörper durch ziehen an der Randaugungsplatte (Abb. 9/1).

Öffnen Sie die Metallfettfilterverriegelungen (Abb. 9/2) und ziehen den Metallfettfilter nach oben und nehmen ihn heraus (Abb. 9/3).

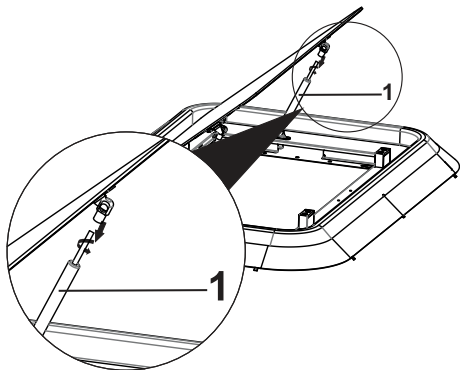


Abb. 10

2. ➔ Den Gasdruckdämpfer in Pfeilrichtung drehen und öffnen (Abb. 10).

1- Gasdruckdämpfer

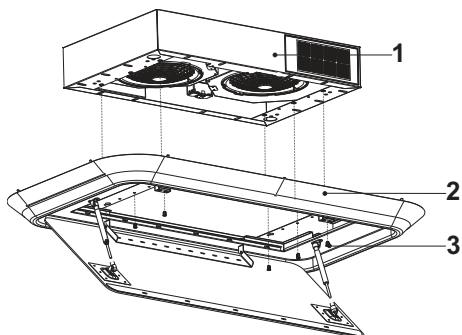


Abb. 11

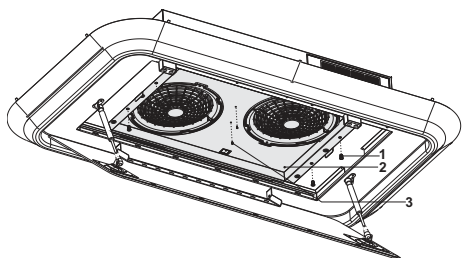


Abb. 12

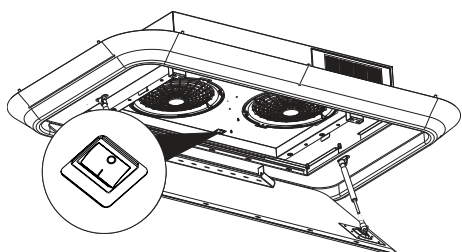


Abb. 13

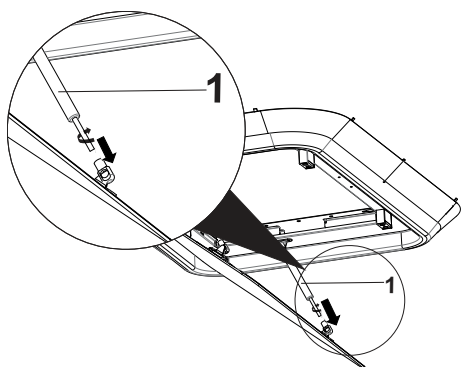


Abb. 14

- 3.** An der Motorbox befinden sich Schrauben zur Verbindung des Haubenkörpers mit der Motorbox (Abb. 11 und Abb. 12).

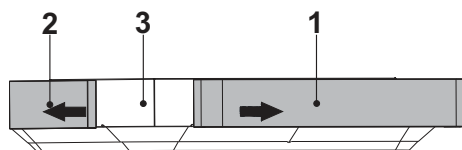
Bringen Sie den Haubenkörper an die Motorbox und ziehen Sie die Schrauben fest, so dass die beiden Teile (Haubenkörper und Motorbox) sicher miteinander verbunden sind.

- 4.** Stecken Sie die Kabelverbindungen von Motorbox und Haubenkörper zusammen.

- 5.** Den Hauptschalter auf Position 1 stellen (Abb. 13).
Setzen Sie die Metallfettfilter wieder in das Gerät ein.

- 6.** Schließen Sie die Gasdruckdämpfer wieder an, indem Sie die in Pfeilrichtung drehen (Abb. 14).

Demontage



7. Montieren Sie die Abdeckungen der langen und kurzen Seite der Motorbox (Abb. 15).

Abb. 15

- 1- Lange Seite Motorboxabdeckung
- 2- Kurze Seite Motorboxabdeckung
- 3- Motorbox

4.2 Demontage

Demontage erfolgt in umgekehrter Reihenfolge der Montage.

5 Bedienung

5.1 Sicherheit bei der Bedienung

**WARNUNG!****Verletzungsgefahr durch unsachgemäße Bedienung!**

Durch eine unsachgemäße Bedienung besteht Verletzungsgefahr und die Gefahr von Sachschäden.

- Prüfen Sie das Gerät vor jeder Benutzung. Ein defektes Gerät darf nicht verwendet werden.
- Stellen Sie keine Gegenstände auf das Gerät, da diese herunterfallen können.
- Benutzen Sie das Gerät nie ohne Metallfettfilter. Es besteht Brandgefahr.
- Schalten Sie das Gerät immer ein, um Korrosionsschäden durch Kondenswasserbildung zu verhindern.

6 Fernbedienung

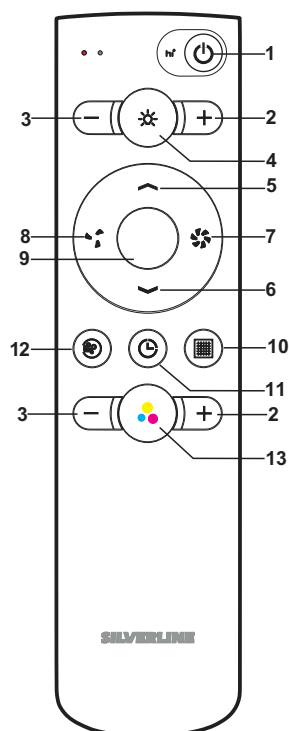


Abb. 16

- | | |
|--|--|
| 1- Taste Motor Ein/Aus | 8- Taste zur Verringern der Leistung |
| 2- Plus-Taste | 9- OK-Taste |
| 3- Minus-Taste | 10- Taste Metallfettfilter (nicht für dieses Gerät verfügbar) |
| 4- Taste für Beleuchtung | 11- Timer |
| 5- Aufwärts-Taste (nicht für dieses Gerät verfügbar) | 12- Taste Luftreinigungsmodus (nicht für dieses Gerät verfügbar) |
| 6- Abwärts-Taste (nicht für dieses Gerät verfügbar) | 13- Taste RGB-Beleuchtung |
| 7- Taste zur Erhöhung der Leistung | |

Aktivieren der Fernbedienung:

Diese Steuerung kann in zwei verschiedenen Modi verwendet werden.

1. ➤ Bluetooth-Modus
2. ➤ IR-Modus

Wenn die Batterie eingelegt sind, wird automatisch ein Bluetooth-Scan durchgeführt. Wenn ein Silverline-Gerät in der Nähe ist, kann es eine automatische Verbindung herstellen. Wenn keine automatische Verbindung hergestellt werden kann, kann man auch manuell eine Verbindung durchführen.

Kopplung des Gerätes mit der Fernbedienung im Bluetooth-Modus

Um in den Bluetooth-Modus zu wechseln;

- Drücken Sie die Taste RGB-Beleuchtung und die Aufwärtstaste gleichzeitig für mehr als 3 Sekunden, dies schaltet Ihre Fernbedienung in den Bluetooth-Modus. (Nach dieser Anwendung leuchtet Ihre LED-Anzeige bei jedem Tastendruck grün) (↪ Tabelle auf Seite 24/4).

So verbinden Sie die Fernbedienung manuell mit einem Gerät mit Bluetooth:

- Drücken Sie die Taste RGB-Beleuchtung und die Taste Beleuchtung gleichzeitig für mehr als 3 Sekunden, um die Fernbedienung mit dem Gerät zu verbinden. (Die Fernbedienung startet den Bluetooth-Scan, die Anzeige-LEDs blinken und die Leistungsanzeige-LEDs des Geräts leuchten konstant) (↪ Tabelle auf Seite 24/1).



Wenn die Leistungsanzeigen des Geräts nicht gleichmäßig aufleuchten, versuchen Sie es erneut, indem Sie die Fernbedienung in eine Entfernung bringen, in der sie den IR-Empfänger des Geräts erkennen kann.

So trennen Sie die Fernbedienung vom Gerät:

Im Bluetooth-Modus (Löschung einer Kopplung):

- Drücken Sie die Tasten Plus (+) und Minus (-) rechts und links der Taste Beleuchtung gleichzeitig länger als 3 Sekunden. (Diese Einstellung löscht das Gerät in der Fernbedienung, Sie müssen die Kopplungsanweisungen wiederholen, um die Verbindung wieder herzustellen).

So löschen Sie die Fernbedienung aus dem Speicher des Geräts:

Im Bluetooth + IR-Modus (Löschen einer Fernbedienungskopplung):

- Drücken Sie die Tasten Plus (+) und Minus (-) rechts und links der Taste Beleuchtung gleichzeitig länger als 3 Sekunden. (Diese Einstellung löscht die Fernbedienung im Gerät, Sie müssen die Kopplungsanweisungen wiederholen, um die Verbindung wieder herzustellen). (↪ Tabelle auf Seite 24/6)

Für die Werkseinstellung:

- Drücken Sie die Taste RGB-Beleuchtung und die Taste für Metallfetfilter gleichzeitig für mehr als 3 Sekunden. (↪ Tabelle auf Seite 24/3).






Wenn Sie die Fernbedienung im IR-Modus verwenden möchten:

Drücken Sie die Taste RGB-Beleuchtung und die Abwärtstaste gleichzeitig für mehr als 3 Sekunden (Wenn Sie das Gerät in diesem Modus verwenden möchten, müssen Sie keine weiteren Einstellungen vornehmen (↪ *Tabelle auf Seite 24/5*):

**HINWEIS!**

Wenn die Fernbedienungsanzeige beim Drücken der Taste grün leuchtet, ist der Bluetooth-Modus aktiv, wenn sie rot leuchtet, ist der IR-Modus aktiv.

Bluetooth-Modus	1	Produkt- und Fernbedienungsabgleich	Gleichzeitiges Drücken der Taste RGB-Beleuchtung und Taste Beleuchtung für mehr als 3 Sekunden
	2	Im Bluetooth-Modus (Löschung einer Kopplung):	Gleichzeitiges Drücken der Plus- (+) und Minustaste (-) rechts und links der Taste Beleuchtung für mehr als 3 Sekunden
	3	Werkseitige Einstellung	Gleichzeitiges Drücken der Taste RGB-Beleuchtung und Taste Metallfettfilter für mehr als 3 Sekunden
	4	Umschalten in den Bluetooth-Modus	Gleichzeitiges Drücken der Taste RGB-Beleuchtung und der Aufwärtstaste für mehr als 3 Sekunden
IR-Modus	5	Umschalten in den IR-Modus	Gleichzeitiges Drücken der Taste RGB-Beleuchtung und der Abwärtstaste für mehr als 3 Sekunden
	6	Im Bluetooth-Modus (Löschung einer Kopplung):	Gleichzeitiges Drücken der Plus- (+) und Minustaste (-) rechts und links an der Taste Beleuchtung für mehr als 3 Sekunden
	7	Aktivieren von Bluetooth	Gleichzeitiges Drücken der Taste RGB-Beleuchtung und Taste Beleuchtung für mehr als 3 Sekunden

	<p>Taste Motor ein/aus:Mit der Taste wird das Gerät ein und ausgeschaltet. Wenn die Taste gedrückt wird schaltet sich das Gerät in der 1 Leistungsstufe ein. Durch erneutes Drücken schalten Sie das Gerät aus.</p>
	<p>Aufwärts-Taste und Abwärts-Taste (nicht für dieses Gerät verfügbar)</p>
	<p>Beleuchtung:Durch Drücken der Taste wird die Beleuchtung ein und ausgeschaltet. Wenn Sie die Taste gedrückt halten, wird die Beleuchtung von warmweiß auf kaltweiß oder umgekehrt umgeschaltet. Die Helligkeit der Beleuchtung wird über die Plus und Minus Tasten eingestellt.</p>
	<p>Showroom Modus: Wird die Taste für ca. 10 Sekunden lang gedrückt, während die Beleuchtung ausgeschaltet ist, wird der Showroom-Modus aktiviert, ist er aktiv, wird er deaktiviert. Wenn eine manuelle Steuerung gewünscht wird, wird der Modus durch Drücken der Ein-/Aus-Taste deaktiviert und das Gerät kann normal verwendet werden.</p>
	<p>RGB-Beleuchtung:Dies ist die RGB-Beleuchtungseinstellungstaste des Produkts. Bei einmaligem Drücken leuchtet die Lichtfarbe und -intensität am linken Sollwert auf. Wird bei eingeschalteter Lampe ein weiteres Mal gedrückt, erlischt die Lampe. Wenn Sie die RGB-Taste gedrückt halten, beginnt die Abtastung der Farbskala. Sie erscheint auf dem Produkt. Wenn Sie die Taste loslassen, wird die Farbe, die Sie sehen, zu Ihrer Referenzfarbe und wird dauerhaft. Die Helligkeit wird auf der rechten und linken Seite eingestellt.</p>
<p>Luftreinigungsmodus</p>	<p>Luftreinigungsmodus (nicht für dieses Gerät verfügbar)</p>

Metallfettfilter	Metallfettfilter (nicht für dieses Gerät verfügbar)
Timer	Wenn bei eingeschaltetem Gerät die Timer-Taste an der Fernbedienung gedrückt wird, wird ein 15-minütiger Abschalttimer eingestellt und die LED der Leistungsstufe am Gerät blinkt. Nach 15 Minuten schaltet sich das Gerät ab. Wenn die Taste zur Erhöhung der Leistungsstufe gedrückt wird, während der Timer aktiv ist, wird der Timer abgebrochen und das Blinken beendet. Durch drücken der Timer Taste für 3 Sekunden wird ebenfalls der Timer deaktiviert.

7 Wartung, Reinigung und Pflege

7.1 Wartung

Elektrischer Strom

**GEFAHR!****Lebensgefahr durch elektrischen Strom!**

Durch Berührung von spannungsführenden Teilen des Geräts besteht unmittelbare Lebensgefahr durch Stromschlag.

- Ziehen Sie vor sämtlichen Wartungs- und Reinigungsarbeiten den Netzstecker oder schalten Sie die Sicherung im Sicherungskasten ab.

Wartungszeiträume

**HINWEIS!****Leistungsbeeinträchtigung bei Nichteinhaltung der Wartungsintervalle!**

Bei zu langem Gebrauch können sich der Metallfettfilter und der Aktivkohlefilter mit Fett- und Schmutzpartikeln zusetzen, wodurch die Leistung des Geräts beeinträchtigt wird.

- Halten Sie alle in dieser Anleitung angegebenen Wartungsintervalle ein.

7.1.1 Wartungsintervalle

7.1.1.1 Wartungsintervalle

Intervall	Wartungsarbeit
Metallfettfilter	je nach Kochintensität, mindestens alle 2 Wochen. in der Spülmaschine bei 55 Grad und ohne Geschirr.
Aktivkohlefilter	je nach Kochintensität, alle 3-6 Monate im Backofen, bei 200 Grad für 1 Stunde regenerierbar. bis zu 10 mal regenerierbar.

7.1.2 Metallfettfilter reinigen



WARNUNG!

Brandgefahr durch Fettablagerungen im Edelstahl-Metallfettfilter!

Durch Fettablagerungen im Edelstahl-Metallfettfilter besteht Brandgefahr.

- Reinigen Sie den Edelstahl-Metallfettfilter mindestens alle 2 Wochen.
- Betreiben Sie die Dunstabzugshaube nie ohne Edelstahl-Metallfettfilter.

Der Metallfettfilter des Gerätes fängt feste Bestandteile des Küchendampfes (z.B. Fett oder Staub) ab und verhindert weitgehend eine Verschmutzung der Haube.

Herausnehmen des Metallfettfilters

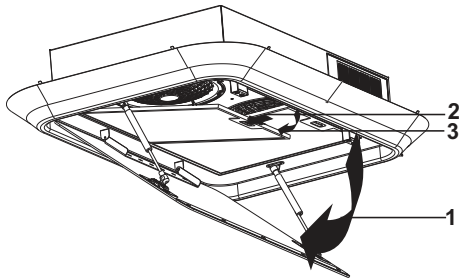


Abb. 17: Herausnehmen des Metallölfilters

Manuelle Reinigung

Reinigung in der Spülmaschine

Nach der Reinigung

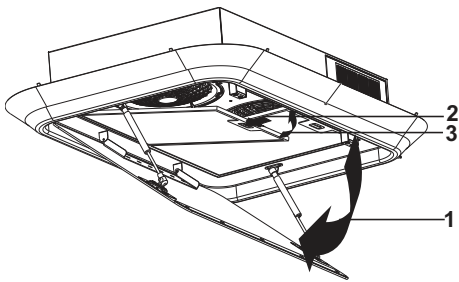
1. ➤ Öffnen Sie die Randabsaugungsplatte (Abb. 17/1).
2. ➤ Entriegeln Sie den Metallfettfilter (Abb. 17/2) und sichern Sie ihn mit der anderen Hand gegen Herunterfallen.
3. ➤ Kippen Sie den Metallfettfilter nach vorne und nehmen Sie ihn heraus (Abb. 17/3).
4. ➤ Reinigen Sie den Metallfettfilter von Hand oder in der Spülmaschine.
5. ➤ Weichen Sie den Metallfettfilter in heißem Spülwasser ein und reinigen Sie ihn mit einer weichen Bürste.
6. ➤ Spülen Sie den Metallfettfilter mit heißem Wasser aus.
7. ➤ Legen Sie den Metallfettfilter lose und aufrecht in den Geschirrspüler, ohne anderes Geschirr.
8. ➤ Starten Sie ein Programm mit einer Höchsttemperatur von 55°C.



Durch die Reinigung in der Spülmaschine können Verfärbungen auftreten. Diese beeinträchtigen die Funktion des Metallölfilters nicht.

9. ➤ Lassen Sie den Metallfettfilter auf einer saugfähigen Unterlage trocknen.

Einsetzen des Metallfettfilters



10. ➔ Setzen Sie den Metallfettfilter in das Gerät ein und öffnen Sie den Filterverschluss (Abb. 18/1)
11. ➔ Montieren Sie den Metallfettfilter (Abb. 18/2)
12. ➔ Schließen Sie die Randabsaugungsplatte (Abb. 18/3).

Abb. 18: Einsetzen des Metallfettfilters

7.1.3 Aktivkohlefilter regenerieren oder austauschen

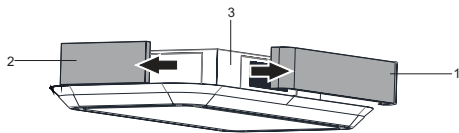
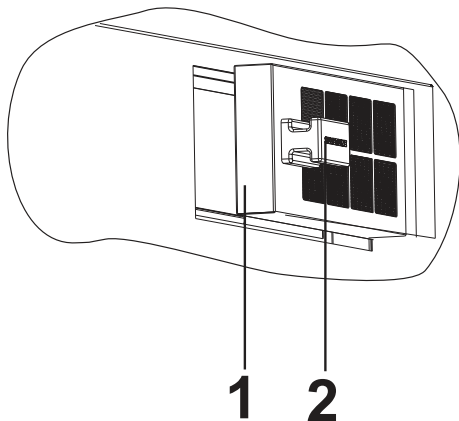


Abb. 19

- 1- Motorkasten lange Seitenabdeckung
- 2- Motorkasten kurze Seitenabdeckung
- 3- Motorkasten

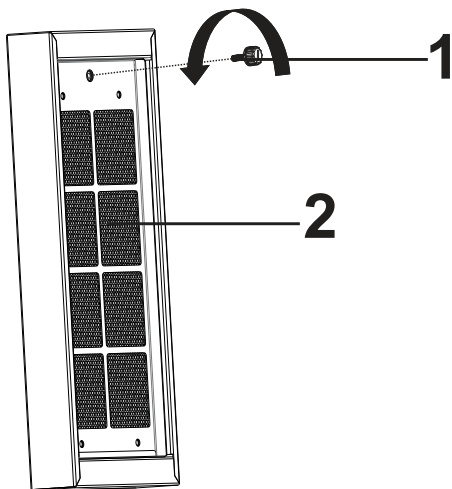
1. ➔ Entfernen Sie die Seitenabdeckungen vom Motorkasten (Abb. 19/1-2).



2. ➔ Entfernen Sie den Aktivkohlefilter mit dem Magneten (Abb. 20).

Abb. 20

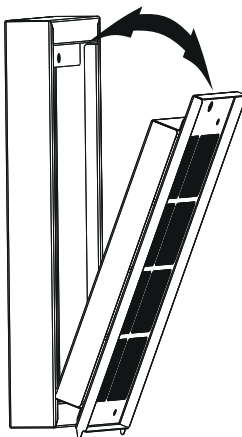
- 1- Aktivkohlefilter
- 2- Halterung Magnet



3. ➔ Aktivkohlefilter Verbindungsschraube (Abb. 21/1) in Pfeilrichtung abschrauben.

Abb. 21

- 1- Aktivkohlefilter-Verbindungsschraube
- 2- Aktivkohlefilter



4. ➔ Entfernen Sie den Aktivkohlefilter (Abb. 22).

Abb. 22

Einbau des Aktivkohlefilters

- 1. ➔ Um den Aktivkohlefilter zu regenerieren, legen Sie ihn für 60-90 Minuten bei 175-200 °C in den Backofen. Der Aktivkohlefilter ist bis zu 10 mal regenerierbar.
- 2. ➔ Der Einbau des Aktivkohlefilters erfolgt in umgekehrter Reihenfolge wie oben beschrieben.

7.1.4 Beleuchtung

Bei einer Störung der Beleuchtung, kontaktieren Sie Ihren Händler oder Kundendienst (Ä „Kundendienst-Hotline (für Deutschland, Österreich, Schweiz, Frankreich, Belgien, Niederlande und Luxemburg)“ auf Seite 3)

7.2 Reinigung und Pflege

7.2.1 Reinigungsmittel/-utensilien

**HINWEIS!****Sachschaden durch unsachgemäße Reinigung!**

Durch unsachgemäße Reinigung können Sachschäden auftreten.

- Verwenden Sie nur die in dieser Anleitung genannten Reinigungsmittel/-utensilien.
- Benutzen Sie keinen Dampf- oder Hochdruckreiniger.
- Verwenden Sie keine aggressiven Reinigungsmittel oder spitze Gegenstände.
- Legen Sie vor der Reinigung Schmuck und ähnliche Gegenstände ab, um die Oberflächen nicht zu zerkratzen.

Verwenden Sie für die unterschiedlichen Oberflächen die hier aufgeführten Reinigungsmittel/-utensilien:

Oberfläche	Reinigungsmittel	Reinigungsutensil
Edelstahl	■ Edelstahl-Reinigungsmittel	■ weiches Tuch ■ weicher Schwamm
Glas	■ Glasreiniger ■ warme Spüllauge	■ weiches Tuch
lackierte Oberflächen	■ warme Spüllauge	■ weiches Tuch ■ weicher Schwamm

7.2.2 Gerät von außen reinigen

- 1.** ➔ Trocknen Sie das Gerät gründlich mit einem weichen Tuch ab.
- 2.** ➔ Führen Sie die Wartung des Gerätes aus.
- 3.** ➔ Eine weitere Pflege auf lackierten Oberflächen ist nicht erforderlich (auf keinen Fall Edelstahlpflegespray sprühen)

8 Störungen und Störungsbehebung

8.1 Störungen



WARNUNG!

Verletzungsgefahr durch ein defektes Gerät!

Ein defektes Gerät kann Verletzungen verursachen.

- Verwenden Sie niemals ein defektes Gerät.
- Ziehen Sie den Netzstecker oder schalten Sie die Sicherung im Sicherungskasten ab, bevor Sie auf Fehlersuche gehen.

Grundsätzlich gilt:

- Führen Sie nur die in dieser Anleitung angegebenen Reparaturen durch.
- Für weitere Reparaturen kontaktieren Sie den Kundendienst .



Bei unsachgemäß ausgeführten Reparaturen erlischt die Herstellergarantie.

8.2 Störungsbehebung

Bei allen technischen Geräten können Störungen auftreten. Dabei muss es sich nicht immer um einen Defekt am Gerät handeln. Prüfen Sie deshalb anhand nachfolgender Tabelle, was zu tun ist.

Fehlerbeschreibung	Ursache	Abhilfe
Gerät ohne Funktion	Spannungsversorgung nicht angeschlossen	Überprüfen und anschließen der Spannungsversorgung durch eine Elektrofachkraft.
	Sicherung defekt	Überprüfen Sie die Sicherung in Ihrem Sicherungskasten.
	Stromausfall	Überprüfen Sie die Funktion anderer elektrischer Geräte.
Leistungsverlust/erhöhtes Betriebsgeräusch	Verschmutzte Metallfettfilter	Reinigen Sie die Metallfettfilter
	Verschmutztes Aktivkohlefilter- Pad (nur bei Umluft)	Reinigen Sie das Aktivkohlefilter- Pad oder tauschen Sie dieses aus.
Beleuchtung funktioniert nicht	Die Leuchtmittel sind defekt	Bei einer Störung der Beleuchtung, kontaktieren Sie Ihren Händler oder Kundendienst.
	Spannungsversorgung nicht angeschlossen	Überprüfen und anschließen der Spannungsversorgung durch eine Elektrofachkraft.



Wenn Sie das Problem mit Hilfe dieser Tabelle nicht beheben konnten, kontaktieren Sie den Kundendienst (☎ „Kundendienst-Hotline (für Deutschland, Österreich, Schweiz, Frankreich, Belgien, Niederlande und Luxemburg)“ auf Seite 3).

Bei allen technischen Geräten können Störungen auftreten. Dabei muss es sich nicht immer um einen Defekt am Gerät handeln. Prüfen Sie deshalb anhand nachfolgender Tabelle, was zu tun ist.

Fehlerbeschreibung	Ursache	Abhilfe
Gerät ohne Funktion	Spannungsversorgung nicht angeschlossen	Überprüfen und anschließen der Spannungsversorgung durch eine Elektrofachkraft.
	Sicherung defekt	Überprüfen Sie die Sicherung in Ihrem Sicherungskasten.
	Stromausfall	Überprüfen Sie die Funktion anderer elektrischer Geräte.
Leistungsverlust/erhöhtes Betriebsgeräusch	Verschmutzte Metallfettfilter	Reinigen Sie die Metallfettfilter
	Verschmutztes Aktivkohlefilter-Pad (nur bei Umluft)	Reinigen Sie das Aktivkohlefilter-Pad oder tauschen Sie dieses aus.
Beleuchtung funktioniert nicht	Die Leuchtmittel sind defekt	Bei einer Störung der Beleuchtung, kontaktieren Sie Ihren Händler oder Kundendienst.
	Spannungsversorgung nicht angeschlossen	Überprüfen und anschließen der Spannungsversorgung durch eine Elektrofachkraft.



Wenn Sie das Problem mit Hilfe dieser Tabelle nicht beheben konnten, kontaktieren Sie den Kundendienst (☎ „Kundendienst-Hotline (für Deutschland, Österreich, Schweiz, Frankreich, Belgien, Niederlande und Luxemburg)“ auf Seite 3).

9 Zubehör und Ersatzteile

9.1 Zubehör- und Ersatzteilbestellung

**WARNUNG!****Verletzungsgefahr durch die Verwendung falschen Zubehörs oder falscher Ersatzteile!**

Durch die Verwendung von falschem, fehlerhaftem oder nicht originalelem Zubehörs oder Ersatzteile können Gefahren für Sie entstehen sowie Beschädigungen, Fehlfunktionen oder Totalausfall des Geräts verursacht werden.

- Verwenden Sie nur Original-Ersatzteile von SILVERLINE oder von SILVERLINE zugelassenes Zubehör.
- Kontaktieren Sie bei Unklarheiten stets den Kundendienst ☎ „Kundendienst-Hotline (für Deutschland, Österreich, Schweiz, Frankreich, Belgien, Niederlande und Luxemburg)“ auf Seite 3.



Bei Verwendung nicht zugelassenen Zubehörs oder nicht zugelassener Ersatzteile erlischt die Herstellergarantie.

Beziehen Sie die Ersatzteile und das Zubehör über den Vertrags-händler oder über die Bestellhotline ☎ „Bestell-Hotline (für Deutschland, Österreich, Schweiz, Frankreich, Belgien, Niederlande und Luxemburg)“ auf Seite 4.



Weiterführende Informationen finden Sie im Internet unter www.silverline24.de.

9.2 Zubehör

Verwenden Sie ausschließlich Original-Zubehör von SILVERLINE. Sollten andere Teile an- oder eingebaut werden, gehen Ansprüche aus Garantie, Gewährleistung und/oder Produkthaftung verloren.

Zubehörbestellung



Für die Bestellung der Ersatzteile bzw. Zubehörteile können Sie uns hier kontaktieren. ☎ „Bestell-Hotline (für Deutschland, Österreich, Schweiz, Frankreich, Belgien, Niederlande und Luxemburg)“ auf Seite 4.

9.2.1 Pflege-Box



Abb. 23: Pflege-Box

Abb. 23

Art.-Nr.: 40-20862

Pflege-Set zur Reinigung und zum Schutz der Edelstahl- und Glasflächen von SILVERLINE Dunstabzugshauben.

Bestehend aus:

1x Edelstahlpflege, 1x Edelstahlreiniger, 1x Glasreiniger, 1x Putzstein, 1x Schwämmchen

9.2.2 Edelstahl-Metalfettfilter, 12-lagig

Edelstahl-Metalfettfilter, 12-lagig

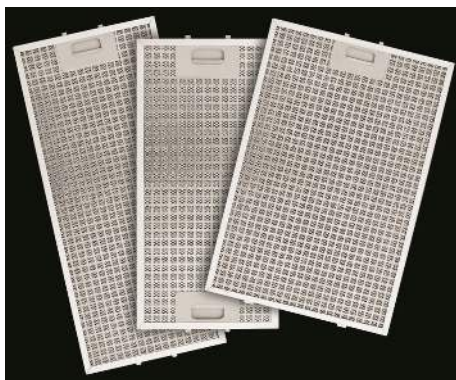


Abb. 24: Edelstahl-Metalfettfilter, 12-lagig

Abb. 24

SLUXD 100 S -
SLUXD 100 W

YT142.4265.02

SLUXD 120 S -
SLUXD 120 W

YT142.4265.01

9.2.3 Zubehör Umluftbetrieb

Aktivkohlefilter

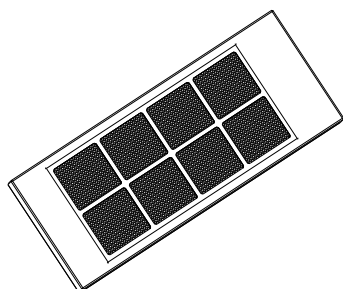


Abb. 25: Aktivkohlefilter

Abb. 25

SLUXD 100 S -
SLUXD 120 S

YM974.4262.06

SLUXD 100 W -
SLUXD 120 W

YM974.4262.07

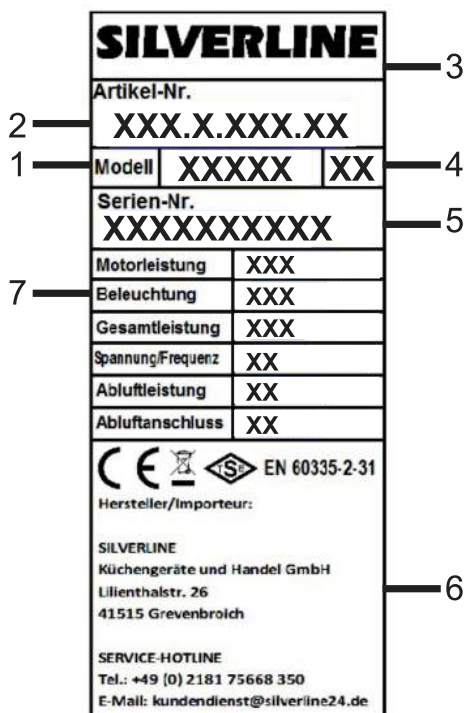
10 Technische Daten

	Side Lighted	
Bestellnummern	SLUXD 100 S SLUXD 100 W	SLUXD 120 S SLUXD 120 W
Modell	Deckenhaube	
Betriebsart	Umluft	
Produktabmessungen (Länge x Breite x Höhe) [mm]	105 x 74,5 x 26,5	125 x 75 x 26
Gewicht [kg]	Netto:34,2 Brutto:44,5	Netto:40,2 Brutto:48
Anschluss an das Stromnetz	220–240 V~/50 Hz	220–240 V~/50 Hz
Motorleistung [W]	2X150	
Lampenleistung [W]	50	
Gesamtleistung [W]	350	
Lärmwerte [dB(A) Leistungspegel 2]	Normaler Betrieb 69 dB(A)* *Gemäß der EU-Verordnung 65/2014 besteht keine Kennzeichnungspflicht für reine Umlufthauben.	Normaler Betrieb 69 dB(A)* *Gemäß der EU-Verordnung 65/2014 besteht keine Kennzeichnungspflicht für reine Umlufthauben.
Metallfettfilter	Spülmaschinengeeignet	
Anzahl der Aktivkohlefilter	2	
Schutzklasse	1	



Technische Änderungen vorbehalten!

11 Typenschild



Das Typenschild befindet sich im Haubenkörper hinter dem Metallfettfilter und beinhaltet die unten genannten Informationen:

Abb. 26: Typenschild (Beispiel)

- 1 Modell
- 2 Artikelnummer
- 3 Marke
- 4 Revisionsnummer
- 5 Seriennummer
- 6 Herstellerinformationen
- 7 Technische Daten

12 Garantie

In Deutschland, Österreich, Schweiz, Frankreich, Belgien, Niederlande und Luxemburg

Wir garantieren dem Endkunden nach Maßgabe der nachfolgenden Bestimmungen, dass das an den Endkunden gelieferte Gerät innerhalb eines Zeitraums von 2 Jahren ab Auslieferung (Garantiefrist) frei von Material- oder Verarbeitungsfehlern sein wird.

Garantieansprüche können nur innerhalb eines Zeitraums von max. 2 Jahren, gerechnet ab Auslieferung, geltend gemacht werden.

Innerhalb dieser Garantiefrist beseitigen wir nach unserer Wahl, durch Reparatur oder Austausch des Geräts, unentgeltlich alle Mängel, die auf Material- oder Herstellungsfehlern beruhen. Sonstige Ansprüche des Endkunden gegen uns, insbesondere auf Schadensersatz sind ausgeschlossen. Die vertraglichen oder gesetzlichen Rechte des Kunden gegenüber dem jeweiligen Verkäufer werden durch diese Garantie nicht berührt.

Ansprüche aus dieser Garantie bestehen nur, wenn

- das Gerät keine Schäden oder Verschleißerscheinungen aufweist, die durch einen von der normalen Bestimmung und den Vorgaben des Herstellers (gemäß Benutzerhandbuch) abweichenden Gebrauch verursacht sind,
- der Wert oder die Gebrauchstauglichkeit des Geräts durch den Mangel nicht nur unerheblich beeinflusst ist,
- das Gerät bei sichtbaren äußeren Beschädigungen vor der Montage beanstandet wird,
- in das Gerät nur vom Hersteller autorisiertes Zubehör eingebaut wurde,
- die Fabrikationsnummer nicht entfernt oder unkenntlich gemacht wurde,
- das Gerät oder die Zubehörteile frei zugänglich sind.

Die Garantie erstreckt sich nicht auf Verschleißteile, verwendete Filter, leicht zerbrechliche Teile wie z. B. Glas oder Kunststoff bzw. Glühlampen mit der Ausnahme, dass bei der Leuchtmittel-Erstaustattung eine Einschaltgarantie von 8 Tagen gewährt wird.

Ansprüche aus dieser Garantie setzen voraus, dass der Endkunde den für ihn örtlich zuständigen (im Benutzerhandbuch genannten) Kundendienst kontaktiert und diesem die Gelegenheit gegeben hat, innerhalb eines Zeitraums von 7 Tagen eine (telefonische) Fehleranalyse durchzuführen. Ansprüche aus der Garantie können anschließend nur durch Übergabe oder Einsendung des Gerätes an das vom Kundendienst genannte Reparatur-Center oder durch einen Vor-Ort-Service des Herstellers geltend gemacht werden, wenn der Kundendienst die Beanstandung zuvor als berechtigt erklärt hat. Voraussetzung des Garantieanspruchs ist weiterhin die Vorlage der Originalrechnung und des Lieferscheins mit Lieferdatum. Die Kosten eines Vor-Ort-Services übernehmen wir. Hat jedoch der zuständige Kundendienst dem Endkunden für die Einsendung ein bestimmtes Frachtunternehmen genannt und nutzt der Kunde ein anderes Frachtunternehmen, kommen wir für die

Kosten der Einsendung nicht auf. Der Endkunde ist nicht berechtigt, das Gerät auf unsere Kosten zurückzusenden, es sei denn wir sagen dem Kunden schriftlich eine Kostenübernahme zu. Andernfalls behalten wir uns das Recht vor, die Transportkosten an den Endkunden weiter zu belasten.

Werden Garantieansprüche geltend gemacht und stellt sich bei der Prüfung des Gerät durch uns oder den zuständigen Kundendienst heraus, dass kein Fehler vorgelegen hat oder der Garantieanspruch aus einem der oben genannten Gründe nicht besteht, sind wir berechtigt, eine Service-Gebühr in Höhe von EUR 75,00 zu erheben. Dies gilt nicht, wenn der Endkunde nachweist, dass er den Umständen nach nicht erkennen konnte, dass der Garantieanspruch nicht bestand.

Diese Garantie gilt in dem vorstehend genannten Umfang und unter den oben genannten Voraussetzungen (einschließlich der Vorlage des Kauf- und Liefernachweises auch im Falle der Weiterveräußerung) für jeden späteren künftigen Eigentümer des Gerät.

Zur Geltendmachung von Garantieansprüchen sind uns darüber hinaus folgende Angaben zu machen:

- Name, Anschrift und Telefonnummer des Endkunden
- Angaben zur Person/Firma, die den Einbau durchgeführt hat
- Angaben auf dem Typenschild im Inneren des Geräts (Artikelnummer, Modellzeichnung, Revisionsnummer, Seriennummer)
- Tag des Einbaus beim Endkunden
- Genaue Mängelbeschreibung

Diese Garantiebedingungen gelten für in Deutschland, Österreich, Schweiz, Frankreich, Belgien, Niederlande und Luxemburg gekaufte Geräte. Für ins Ausland verbrachte Geräte, welche die technischen Voraussetzungen (z. B. Spannung, Frequenz etc.) für das entsprechende Land aufweisen und die für die jeweiligen Klima- und Umweltbedingungen geeignet sind, gelten diese Garantiebedingungen auch, soweit wir in dem entsprechenden Land ein Kundendienstnetz haben.

Diese Garantie unterliegt dem Recht der Bundesrepublik Deutschland.

Tragen Sie Ihre Gerätedaten hier ein:

Artikelnummer	
Modellbezeichnung	
Revisionsnummer	
Seriennummer	
Kaufdatum / Tag des Einbaus	



Bei Reklamationsanfragen wenden Sie sich bitte an den Kundendienst (☎ „Kundendienst-Hotline (für Deutschland, Österreich, Schweiz, Frankreich, Belgien, Niederlande und Luxemburg)“ auf Seite 3).