

*Dunstabzugshauben Vega Intern*



***Bedienungs- und Montageanleitung***

Für die Ausführungen: VGID 103.E (Breite : 100 cm)  
VGID 103.S (Breite : 100 cm)  
VGID 103.W (Breite : 100 cm)  
VGID 123.E (Breite : 120 cm)  
VGID 123.S (Breite : 120 cm)  
VGID 123.W (Breite : 120 cm)  
VGID 124.S (Breite : 120 cm)

**Lesen Sie vor Montage und Inbetriebnahme diese Bedienungs- und Montageanleitung.**

YT610.4225.06.01 / 2018-03

# Inhaltsverzeichnis

Übersicht Dunstabzugshaube .....	4
Technische Daten .....	5
<b>1 Sicherheitshinweise .....</b>	<b>6</b>
1.1 Bedienungsanleitung .....	6
1.2 Verwendete Hinweise .....	6
1.3 Kinder, besondere Personen .....	7
1.4 Bestimmungsgemäße Verwendung .....	7
1.5 Feuergefahr .....	8
1.6 Stromversorgung .....	8
1.7 Defektes Gerät .....	8
<b>2 Auspacken und Montage .....</b>	<b>9</b>
2.1 Auspacken .....	9
2.2 Montage und Elektroanschluss .....	9
2.3.1 Prüfen der Dunstabzugshaubenteile .....	9
2.3.2 Allgemeines zur Montage .....	10
2.3.3 Montageabbildungen .....	11
2.3.4 Vorbereitungen zur Haubenmontage .....	12
2.3.5 Montage der Dunstabzugshaube / Fensterkippschalter .....	13
2.3.6 Verschluss der Frontplatte einstellen .....	14
<b>3 Bedienung der Dunstabzugshaube .....</b>	<b>15</b>
3.0 Fernbedienung .....	15
3.1 Beleuchtung .....	15
3.2.1 Leistungsstufe Gebläse wählen .....	16
3.2.2 Nachlaufautomatik .....	16
3.2.3 Automatische Sicherheitsabschaltung .....	17
3.2.4 Not-Ausschaltung des Geräts .....	17
<b>4 Wartung .....</b>	<b>18</b>
4.1 Allgemeine Wartungshinweise .....	18
4.2 Dunstabzugshaube reinigen .....	18
4.2.1 Reinigungs- und Pflegehinweise .....	18
4.3 Metallfettfilter reinigen .....	19
4.4 Metallfettfilter abnehmen und einsetzen .....	20
4.5 Wartungsintervalle .....	22
4.6 Leuchtmittel wechseln .....	22
<b>5 Störungen/Ursachen/Lösungen .....</b>	<b>24</b>
<b>6 Ersatzteile und Entsorgung .....</b>	<b>25</b>
<b>7 Garantie / Kundendienst .....</b>	<b>26</b>
7.1 Garantiebedingungen .....	26
7.2 Garantiefall .....	26
7.3 Konformitätserklärung im Sinne der EMV-Richtlinie .....	27

## **Vielen Dank!**

### **Sie erreichen unseren Kundendienst unter folgender Nummer:**

Hotline Kundendienst  
Tel.: +49 (0) 2181 - 75668- 350  
Fax: +49 (0) 2181 - 75668- 33

Per E-Mail:  
[kundendienst@silverline24.de](mailto:kundendienst@silverline24.de)

© Jede Vervielfältigung oder auszugsweise Veröffentlichung ist verboten.

Lieber Kunde,

wir bedanken uns für das in uns gesetzte Vertrauen und den Erwerb dieser SILVERLINE- Dunstabzugshaube.

Dieses Gerät ist so konzipiert, dass es den Anforderungen zum privaten Gebrauch im Haushalt entspricht.

Wir bitten Sie, diese Bedienungsanleitung, die die Grundlage allen Handelns an der Haube ist, genau zu beachten.

Das Gerät entspricht den europäischen Sicherheitsbedingungen nach CE.

Für Schäden an Personen und Gegenständen, die auf eine fehlerhafte oder unsachgemäße Installation, Nutzung oder Handhabung des Geräts zurückzuführen sind, übernimmt der Hersteller keinerlei Haftung.

Der Hersteller behält sich das Recht vor, evtl. notwendige Modellmodifizierungen an den Gerätetypen vorzunehmen. Dies betrifft Änderungen hinsichtlich der Bedienerfreundlichkeit, des Schutzes der Benutzer und des Gerätes sowie Anpassungen an den aktuellen technischen Standard.

Sollten Sie trotz unserer eingehenden Qualitätskontrolle etwas zu beanstanden haben, wenden Sie sich bitte an unseren Kundendienst.

Heben Sie diese Bedienungsanleitung an einem leicht zu erreichenden Platz auf.

Ihr SILVERLINE-Team

## Übersicht Dunstabzugshaube

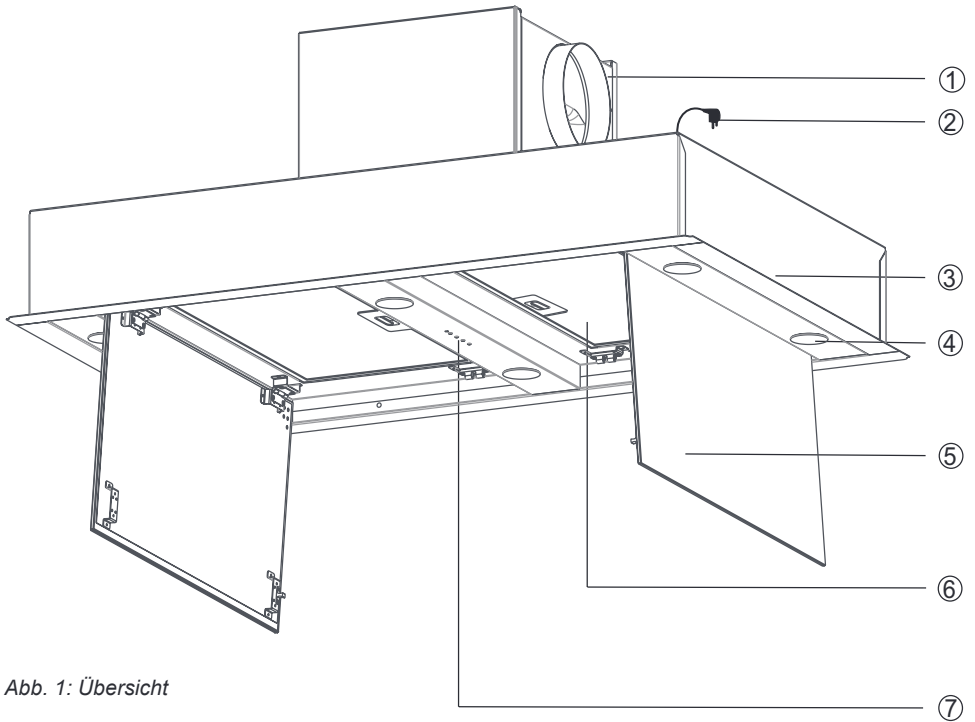


Abb. 1: Übersicht

- 1 Motorbox
- 2 Netzstecker
- 3 Haubengehäuse
- 4 Beleuchtung
- 5 Randabsaugungs-Platten abklappbar.
- 6 Metall-Fettfilter
- 7 Leuchtdioden der Hauben-Fernbedienung

## Technische Daten

<b>Modellname:</b>	<b>VEGA INTERN</b>
Netzanschluss:	220-240 V~50 Hz
Beleuchtung: Halogen	6 x 3 W
Motorleistung:	275 W
Nennleistung:	293 W
Maße (BxT): - 100 cm Variante - 120 cm Variante	1000 x 700 mm 1200 x 700 mm
Höhe unter der Decke:	150 mm
Gewicht: - 100 cm Variante - 120 cm Variante	37,1 kg 42,3 kg
max. Luftdurchsatz bei Abluft m <sup>3</sup> /h:	1200
Schutzklasse:	1

# 1 Sicherheitshinweise

## 1.1 Bedienungsanleitung



Lesen Sie diese Bedienungsanleitung vollständig durch, bevor Sie mit der Dunstabzugshaube arbeiten.

Bewahren Sie diese Bedienungsanleitung sorgfältig auf. Bei Weitergabe des Gerätes an Dritte, Bedienungsanleitung mitgeben.

Hinweise unbedingt beachten, um Verletzungen von Personen und Schäden am Gerät zu vermeiden.

Für Schäden, die durch Nichtbeachtung dieser Bedienungsanleitung entstehen, übernimmt der Hersteller keine Haftung.

## 1.2 Verwendete Hinweise



### **WARNUNG!**

Warnt vor Gefahren für die Gesundheit und zeigt mögliche Verletzungsrisiken an.



### **ACHTUNG!**

Weist auf Gefährdungen für das Gerät oder andere Gegenstände hin.



### **VORSICHT!**

Weist auf eine mögliche Gefährdung hin, die zu Sachschäden führen kann, wenn sie nicht vermieden wird.



### **HINWEIS!**

Zeigt Tipps und Informationen an.



Verweist auf ein anderes Kapitel, einen Absatz oder Hinweis.

# 1 Sicherheitshinweise


## 1.3 Kinder, besondere Personen



Personen (einschließlich Kinder), die wegen geistigen, physischen oder motorischen Fähigkeiten nicht in der Lage sind, das Gerät sicher zu benutzen (besondere Personen), dürfen das Gerät nicht ohne Aufsicht oder nur bei Anweisungen durch eine verantwortliche Person benutzen.

Gerät nicht unbeaufsichtigt lassen. Verwendung nur mit größter Vorsicht, wenn Kinder oder besondere Personen, die die Gefahren nicht richtig einschätzen können, in der Nähe sind.

Verpackungsmaterialien:

- nicht zum Spielen verwenden. Es besteht Erstickungsgefahr.
- Verpackungsmaterial ordnungsgemäß entsorgen (  Ersatzteile und Entsorgung).

## 1.4 Bestimmungsgemäße Verwendung

Die Dunstabzugshaube ist ausschließlich zum Reinigen des von der Kochstelle aufsteigenden Kochdunstes und für den privaten Gebrauch im Haushalt bestimmt.

- Das Gerät nur im Haushalt einsetzen.
- Das Gerät ist nicht für die gewerbliche Nutzung bestimmt.
- Dunstabzugshaube nur für den Einsatz über Elektro- oder Gaskochstellen.
- Jede weitere Verwendung gilt als nicht bestimmungsgemäß und ist untersagt.

**Insbesondere zu unterlassen:**

- Der Betrieb der Dunstabzugshaube ohne Metallfettfilter. Fehlender Metallfettfilter führt zu massiven Fettablagerungen in der Dunstabzugshaube und den Abluftkanälen.
- Flambieren unter der Dunstabzugshaube. Es kann zur Entzündung von Fettablagerungen kommen.
- Der Betrieb der Kochstellen (aller Beheizungsarten: Gas, Elektro, etc.) ohne Kochgeschirr.

# 1 Sicherheitshinweise

- Offene Flamme kann zu Entzündungen in der Dunstabzugshaube führen.
- Reinigen der Dunstabzugshaube mit nicht dafür zugelassenen Mitteln oder Geräten, z. B. mit einem Dampfreiniger (⇔ Wartung).
- Reparaturarbeiten durch nicht autorisiertes Personal (⇔ Kundendienst).

## 1.5 Feuergefahr

### WARNUNG!

Verbrennungsgefahr. Bei falschem Betrieb der Dunstabzugshaube kann es zu Verbrennungen kommen.

-Wartungs- und Reinigungshinweise korrekt einhalten (⇔ 4.6 Wartungsintervalle).

Grundsätzlich zu unterlassen:

- Kochen, Braten und Grillen mit offener Flamme wegen Brandgefahr.

## 1.6 Stromversorgung



### WARNUNG!

Stromschlag. Die Dunstabzugshaube wird mit elektrischem Strom betrieben. Bei falscher Montage, Handhabung und Betrieb kann es zu schweren oder tödlichen Verletzungen kommen. Sicherheitshinweise beachten.

## 1.7 Defektes Gerät



### ACHTUNG!

Defekte Dunstabzugshaube nicht einbauen oder betreiben. Reparaturarbeiten sind durch vom Hersteller autorisiertes Fachpersonal durchzuführen (⇔ Kundendienst).

Bei Eingriffen von nicht autorisiertem Personal erlöschen Garantie- und Gewährleistungsansprüche (⇔ Garantie).



## 2 Auspacken und Montage

### 2.1 Auspacken



Die Verpackungsmaterialien sind recyclebar. Sparen Sie Rohstoffe und verringern Sie das Abfallaufkommen. Verpackungen dem Materialkreislauf wieder zuführen. Ihr Fachhändler nimmt die Verpackung zurück (↔ 6.2 Entsorgung).

### 2.2 Montage und Elektroanschluss



Bei der Montage und dem Elektroanschluss Sicherheitshinweise (↔ Sicherheitshinweise) beachten. Vor der Montage die Montageanleitung vollständig durchlesen.

**Hinweise unbedingt beachten, um Verletzungen von Personen und Schäden am Gerät zu vermeiden.**

Für Schäden, die durch Nichtbeachtung dieser Montageanleitung entstehen, übernimmt der Hersteller keine Haftung.

#### 2.3.1 Prüfen der Dunstabzugshaubenteile

Dazu gehören:

- Dunstabzugshaube mit Motorbox

Zubehör:

- 10 Schrauben und Unterlegscheiben

## 2 Auspacken und Montage

### 2.3.2 Allgemeines zur Montage

Die Dunstabzugshaube wird flächenbündig an der Decke mittig über das Kochfeld angebracht.



#### **WARNUNG!**

Lebensgefahr durch Beschädigung von Versorgungsleitungen. Beim Bohren können Versorgungsleitungen (Strom-, Gas- und/ oder Wasserleitungen) beschädigt werden. Vor dem Bohren über den Verlauf von Versorgungsleitungen informieren (z. B. mit einem Suchgerät für metall- und spannungsführende Leitungen).

## 2 Auspacken und Montage

### 2.3.3 Montageabbildungen

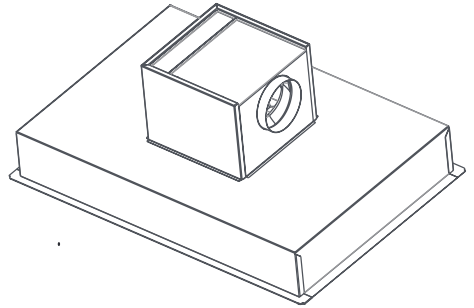


Abb. M1

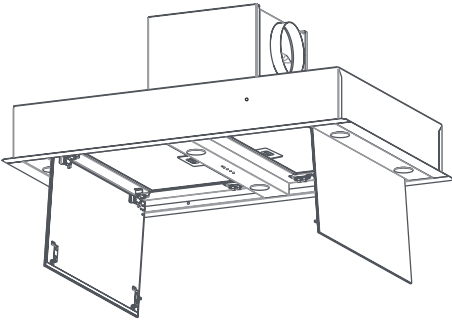


Abb. M2a

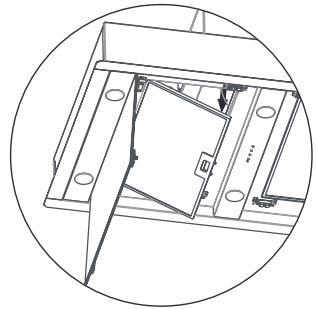


Abb. M2b

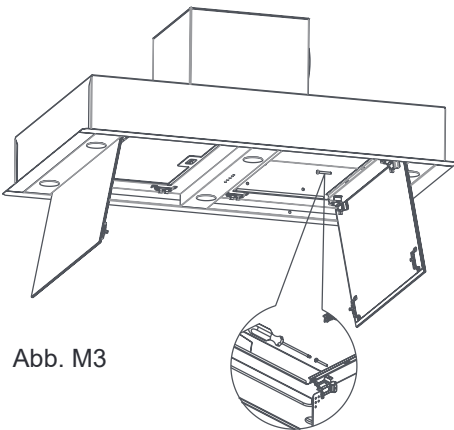


Abb. M3

## 2 Auspacken und Montage

### 2.3.4 Vorbereitungen zur Haubenmontage

#### 1. Deckenausschnitt

- Sie benötigen einen Deckenausschnitt mit einem stabilen Holzrahmen aus Kanthölzern oder ähnlichem.

Die Ausschnittmaße sind:

Vega Intern 1000 mm

(VGID 104) 958 mm x 656 mm

Vega Intern 1200 mm

(VGID 124) 1158 mm x 656 mm

#### 2. Abluftkanal-Anschlussrichtung

- Sie können die Abluft nach allen Richtungen an die Motorbox anschließen (Abb.1). Durch ein Drehen der Motorbox bringen Sie den Abluftstutzen 150 mm Ø in die gewünschte Richtung zum Mauerkasten o.ä.

#### 3. Einbau des Abluftkanals von der Haube zum Mauerkasten o.ä.

- Vor dem Einsetzen der Haube den Abluftkanal mit Durchmesser 150 mm bis zum Mauerkasten o.ä. verlegen und verbinden.

## 2 Auspacken und Montage

### 2.3.5 Montage der Dunstabzugshaube / Fensterkippschalter

#### ACHTUNG!

Defekte Dunstabzugshaube nicht einbauen oder betreiben. Reparaturarbeiten sind durch vom Hersteller autorisiertes Fachpersonal durchzuführen (⇒Kundendienst).

- An der Haube die Randabsaugungsplatten abklappen und die Metall-Fettfilter herausnehmen (Abb.M2a + M2b).

- Für das Einsetzen in die Decke die Haube bis kurz unter die Decke heben, den Abluftkanal fest an den Abluftstutzen der Motorbox anschließen und den Netzstecker an die Stromversorgung anschließen, dann die Haube weiter nach oben in die Decke einschieben. Jetzt diese von Innen (Abb.M3) durch die Seitenbleche an den vorbereiteten Holzrahmen anschrauben.

Not- Ausschalter  
Stromversorgung  
An/Aus

Kabel  
Externer Motor



Elektronik-Box  
mit Feinsicherung

Abb. 2: Elektronik-Box

## 2 Auspacken und Montage

### 2.3.5 Montage der Dunstabzugshaube / Fensterkippschalter

#### Vorbereiteter Anschluss für einen Fensterkippschalter mit Kabelverbindung

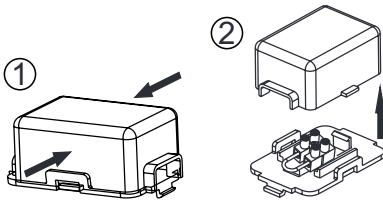


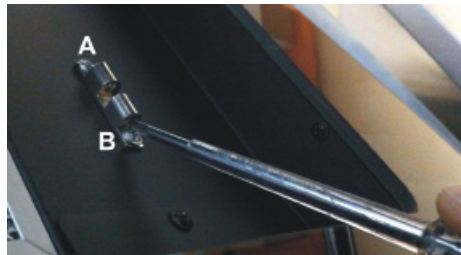
Abb. 3.1: Anschluss  
Fensterkippschalter

#### 2.3.6 Verschluss der Frontplatte einstellen

In dem Haubengehäuse ist in einer kleinen schwarzen Box eine Lüsterklemme mit eingesetzter Kabelbrücke installiert (⇒ Abb. 3.2). Öffnen Sie die Box indem Sie den Deckel an den langen Seiten zusammendrücken ① und abnehmen ②.

Die Kabelbrücke abschrauben und herausnehmen. Die Kabel des Fensterkippschalters durch eines der Justierlöcher führen, in die jetzt leeren Lüsterklemmen einstecken und festschrauben. Den Deckel der Box wieder aufsetzen ①.

Die Frontplatte Ihrer Kopffrei-Dunstabzugshaube wird mit 2 Schnappern, welche am Gerät befestigt sind, gehalten. Ein System mit Kugel und Feder, deren Spannung mit 2 Schrauben je Schnapper eingestellt werden kann.



Sollte die Frontplatte Ihrer Haube nicht, oder nicht ganz beim Zudrücken geschlossen bleiben, regulieren Sie mit einem Schraubendreher die Spannung der Schnapper nach.

Die obere und untere Schlitzschraube (A + B) eines jeden Schnapper, jeweils um eine Umdrehung nachziehen. Sollte die Frontplatte noch nicht richtig geschlossen bleiben, den Vorgang wiederholen.

Wenn die Frontplatte zu straff sich schließen lässt, die Schrauben wieder leicht lösen.

# 3 Bedienung

## 3.0 Fernbedienung

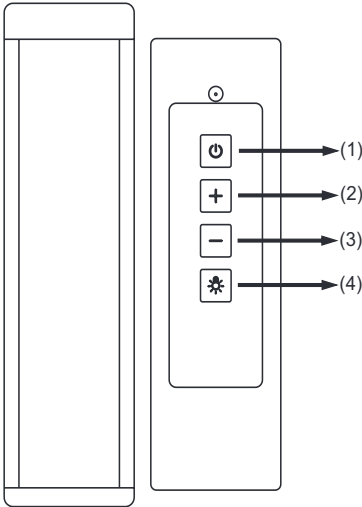


Abb. 3: Fernbedienung

## 3.1 Beleuchtung einschalten, ausschalten und dimmen

Diese Dunstabzugshaube ist mit der beiliegenden Fernbedienung regelbar. Die Symbole entsprechen den Symbolen an der Bedienfläche der Haube

- ① Haube ein- oder ausschalten
- ② oder ③  
Laufstufe mit + oder - verstellen
- ④ Diese Taste ist nicht belegt
- ③ Nachlaufautomatik 15 Minuten einstellen

Dazu:

Taste ③ einige Sekunden lang drücken.

Dazu:

Taste ④ drücken, Licht geht an. Erneut drücken, Licht geht aus.

Licht dimmen:

Taste ④ gedrückt halten bis die gewünschte Lichtstärke erreicht ist.

### HINWEIS!

Die volle Lichtstärke erhalten Sie durch Doppelklick auf die Taste ④ bei ausgeschalteter Beleuchtung.

### HINWEIS!

Bereits bei Inbetriebnahme der Kochstelle das Gebläse der Dunstabzugshaube einschalten. Koch- und Bratdünste werden so optimal abgesaugt. Nach dem Abschalten der Kochstelle Gebläse ca. 10 - 15 Min. nachlaufen lassen (Nachlaufautomatik).

## 3 Bedienung

### 3.2.1 Leistungsstufe Gebläse wählen

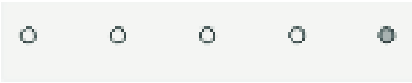


Abb. 4: Leuchtdioden Mittelkonsole

Bei Inbetriebnahme der Dunstabzugshau-  
be Leistungsstufe des Gebläses wählen.  
Leistungsstufe den anfallenden Koch- und  
Bratdünsten anpassen.

Dazu:

- Taste ① der Fernbedienung (Abb.3) drü-  
cken, Gebläsemotor geht an  
(Stufe 2).  
Taste ① erneut drücken, Gebläsemotor geht  
aus.
- Taste ② drücken, die Leistung des  
Gebläsemotors verringert sich.
- Taste ③ drücken, die Leistung des  
Gebläsemotors erhöht sich.
- Sie erkennen die eingestellte Leistungs-  
stufe an den leuchtenden Dioden an der  
Mittelkonsole der Haube  
(=> Abb. 4).

### 3.2.2 Nachlaufautomatik

Die Nachlaufautomatik ermöglicht, dass ver-  
bliebene Gerüche und Restfeuchtigkeit in der  
Küche noch für 15 Minuten nach dem Einstel-  
len abgezogen werden.

- die Taste ② bei laufendem Motor ca. 5  
Sekunden drücken. Die Nachlaufautomatik ist  
eingestellt.
- Das Blinken der Leuchtdiode der eingestell-  
ten Laufstufe zeigt an, daß die Nachlaufauto-  
matik aktiviert ist.

Am Ende der Nachlaufzeit von 15 Minuten  
schaltet sich automatisch der Motor ab.

Die eingestellte Nachlaufautomatik können  
Sie auch vorzeitig manuell beenden. Dazu die  
Taste ② oder ③ drücken.



## 3 Bedienung

### 3.2.3 Automatische Sicherheitsabschaltung

Nach 4 Stunden ununterbrochenem Betrieb der Haube oder/und eingeschalteter Beleuchtung schaltet sich die Haube automatisch ab.

### 3.2.4 Not-Ausschaltung des Geräts

Über dem rechten hinteren Metallfettfilter ist eine schwarze Box mit dem Not-Ausschalter. Um diesen Not-Ausschalter zu betätigen müssen Sie diesen Metallfettfilter abnehmen (⇒ Abb.2). Dann den Schalter auf Stellung 0 kippen und die Haube ist stromlos.

### 3.2.5 Leistungsstufe BOOST

Beim Start der 3. Laufstufe blinkt das Tastensymbol. Das Blinken zeigt die Aktivierung der Boost-Modus an. In diesem Modus funktioniert das Gerät 7 Minuten lang, das Blinken besteht. Nach 7 Minuten verringert sich die Laufstufe automatisch auf die niedrigere Stufe.

# 4 Wartung

## 4.1 Allgemeine Wartungshinweise



### ACHTUNG!

Beschädigung des Haubengehäuses bei falscher Reinigung. An Oberflächen kann es zu Verfärbungen kommen. Zur Reinigung des Haubengehäuses keinen Dampfreiniger benutzen. Aggressive Reinigungsmittel, wie z. B. Essigreiniger, Scheuermittel, Schleifgranulat oder spitze Gegenstände dürfen nicht verwendet werden.



### HINWEIS!

Die Dunstabzugshaube regelmäßig warten und reinigen, um die Sicherheit, Funktion und Leistungsfähigkeit zu gewährleisten.

Die Dunstabzugshaube direkt nach dem Einbau und später bei Verschmutzung reinigen.

## 4.2 Dunstabzugshaube reinigen



### ACHTUNG!

Verbleibende Folienklebereste auf der Edelstahloberfläche können zu Flecken führen. Die Oberfläche der Dunstabzugshaube nach der Montage unbedingt gründlich reinigen (⇔ Hinweis unten).

### 4.2.1 Reinigungs- und Pflegehinweise

Beachten Sie folgende allgemeine Reinigungs- und Pflegehinweise (gilt auch für lackierte Glasoberflächen):

- Vor der Reinigung Ringe, Uhren und Schmuck ablegen, um Lackoberfläche nicht unbeabsichtigt zu zerkratzen.
- Stets großflächig reinigen, um punktuelle Scheuerstellen zu vermeiden.
- Nicht zu stark auf dem Material reiben, damit keine Kratzer und matte Stellen entstehen.
- Keine scheuernden oder scharfen Reinigungsmittel oder Polituren verwenden. Inhaltsstoffe können das Material angreifen.
- Achtung bei der Benutzung von Schwämmen oder Lappen. Durch Rückstände können Kratzer entstehen.

## 4 Wartung

- Frische Tropfen oder Flecken (z.B. von säurehaltigen Flüssigkeiten wie Fruchtsäfte) sofort mit einem Tuch aufsaugen und trocken nachwischen.
- Heiße, schwere und scharfkantige Gegenstände nicht über Lackoberflächen ziehen oder dagegen stoßen.

### Edelstahloberflächen

Für die Pflege von Edelstahloberflächen eignen sich spezielle Edelstahl-Pflegemittel (⇒ Hinweis unten). Es entsteht ein Schutzfilm der Fingerabdrücke reduziert und jede weitere Pflege erleichtert.



#### **HINWEIS!**

Für die Pflege von Edelstahloberflächen empfehlen wir das Edelstahl-Pflege-Spray, **Silverline Art.-Nr. PS 500** (⇒ 6.1).

### 4.3. Metallfettfilter reinigen



#### **ACHTUNG!**

Brandgefahr. Ein überfetteter Metallfettfilter kann zu Bränden führen. Darum Wartungs- und Reinigungshinweise befolgen.

#### **ACHTUNG!**

Durch zu häufiges Reinigen oder bei Verwendung von aggressiven Reinigungsmitteln kann es zur Beschädigung des Gittergewebes vom Metallfettfilter kommen. Zur Reinigung nur dazu geeignete Reinigungsmittel (z.B. Geschirrspülmittel) benutzen.

## 4 Wartung

### 4.4 Metallfettfilter abnehmen und einsetzen

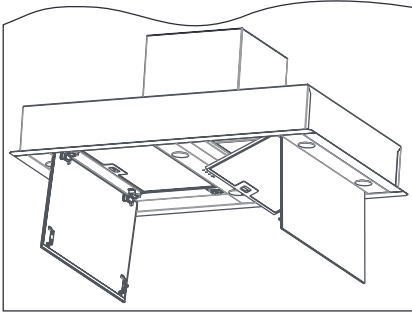


Abb.5: Metallfettfilter entnehmen, bzw. einsetzen

- Randabsaugungsplatte aus der Arretierung lösen und nach unten klappen (rückseitige Scharniere verhindern ein Herausfallen) (⇔ Abb. 5).
- Griffleiste des Metallfettfilters nach hinten drücken.
- Metallfettfilter nach unten entnehmen.
- Zum Wiedereinsetzen den trockenen Metallfettfilter hinten mit den Laschen einsetzen, Griffleiste drücken, Filter nach oben in den Rahmen einsetzen und Griffleiste loslassen, damit der Filter in den Rahmen einrastet. Vor Loslassen der Filter immer prüfen, dass die Clips richtig eingerastet sind.

#### **HINWEIS!**

Die Filter beim Hantieren sicher festhalten, um Beschädigungen der Filter und der Kochstelle zu vermeiden.

#### **Reinigung der Metallfettfilter**

Dazu:

- Metallfettfilter in heißem Spülwasser gut einweichen und mit weicher Bürste reinigen. Vorgang ggf. wiederholen.
- mit heißem Wasser gut abspülen und trocknen lassen.
- Sollte das Ergebnis nicht ausreichend sein, Vorgang wiederholen. Die Metallfettfilter sind spülmaschinengeeignet (⇔ Hinweis s.unten).

#### **HINWEIS!**

Der Metallfettfilter ist spülmaschinengeeignet und kann mit einem Programm bis max. 55°C gereinigt werden. Wegen möglicher Fettablagerungen am Geschirr die Metallfettfilter separat reinigen. Bei starker Verschmutzung zuvor in heißem Spülwasser einweichen. Farbveränderungen am Metallfettfilter beeinträchtigen nicht die Funktion und sind kein Reklamationsgrund.

### **ACHTUNG!**

Durch zu häufiges Reinigen oder bei Verwendung von aggressiven Reinigungsmitteln kann es zur Beschädigung des Gittergewebes vom Metallfettfilter kommen. Zur Reinigung nur dazu geeignete Reinigungsmittel (z.B. Geschirrspülmittel) benutzen.

## 4 Wartung



### VORSICHT!

Leistungsbeeinträchtigung bei Nichteinhaltung der Wartungsintervalle. Durch zu langen Gebrauch können sich der Metallfettfilter und der Aktivkohlefilter mit Fett- und Schmutzpartikeln zusetzen, wodurch die Funktionsfähigkeit der Dunstabzugshaube stark beeinträchtigt wird. Daher Wartungsintervalle einhalten.

### 4.5 Wartungsintervalle

Was	Zeit	Arbeiten
Metallfettfilter reinigen	alle 1 - 2 Wochen oder bei Verfärbungen durch aufgenommenes Fett	Metallfettfilter reinigen(⇒ 4.4)

### 4.6 Leuchtmittel wechseln



### WARNUNG!

Kurzschlussgefahr beim Leuchtmittelwechsel. Die Dunstabzugshaube wird mit elektrischem Strom betrieben. Zum Wechseln der Leuchtmittel Stromzufuhr unterbrechen.

### 4.6 Leuchtmittel wechseln



#### WARNUNG!

Kurzschlussgefahr beim Leuchtmittelwechsel. Die Dunstabzugshaube wird mit elektrischem Strom betrieben. Zum Wechseln der Leuchtmittel Stromzufuhr unterbrechen.

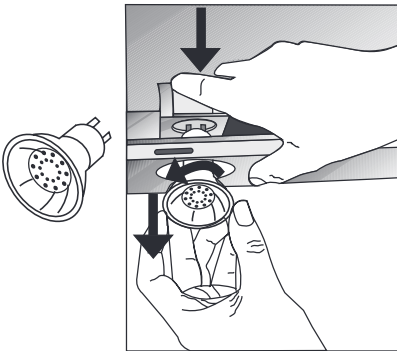


Abb. 11: LED-Leuchte austauschen

#### LED-Leuchte 3W/230V mit Sockel GU10 (Bajonett-Verschluss).

Dazu:

Öffnen Sie die Frontplatte und nehmen den oder die Fettfilter heraus, die über dem defekten Leuchtmittel sind. Jede LED-Leuchte ist in einer Federhalterung eingesetzt (Abb. 11). Drücken Sie mit einer Hand vom Haubeninneren diese Federhalterung soweit herunter, bis Sie den Lampenrand greifen können, drehen dann die defekte Leuchte etwas nach links und können diese herausnehmen.

Zum Einsetzen der neuen Leuchte die Federhalterung runterdrücken, die Leuchte einschieben und leicht nach rechts bis zum Anschlag drehen.

Sollte die neu eingesetzte Leuchte nach dem Austausch nicht mehr ganz in das Gehäuse gezogen werden, dann nehmen Sie diese Leuchte wieder heraus und drücken die federnde Halterung etwas nach oben. Dann die neue Leuchte wieder einsetzen.

## 5 Störungen/Ursachen/Lösungen



### HINWEIS!

Die im Folgenden aufgeführten Arbeiten der Störungstabelle sind vom Benutzer oder durch Ihn beauftragte Servicetechniker durchzuführen.

Störung	mögliche Ursache	Lösung
Dunstabzugshaube funktioniert nicht	<ul style="list-style-type: none"><li>• Stromversorgung nicht angeschlossen</li><li>• Sicherung wurde ausgelöst</li></ul>	Stromversorgung anschließen Sicherung überprüfen
Leistungsverlust / erhöhtes Betriebsgeräusch	<ul style="list-style-type: none"><li>• Verschmutzter Metallfettfilter</li><li>• keine ausreichende Frischluftzufuhr</li></ul>	Metallfettfilter reinigen (⇒ 4.3)
Beleuchtung ausgefallen	<ul style="list-style-type: none"><li>• Leuchtmittel defekt</li></ul>	Leuchtmittel erneuern (⇒ 4.7) Ersatzleuchten (⇒ 6.1)
Leuchtdiode der Laufstufe blinkt	<ul style="list-style-type: none"><li>• Zeigt an : Nachlaufautomatik wurde eingestellt</li></ul>	Nach Ablauf schaltet sich Gebläsemotor und Beleuchtung ab.



# 6 Ersatzteile und Entsorgung

## 6.1 Ersatzteile

Artikel-Nr.	Beschreibung	Bezugsquellen
	Metallfettfilter	Fa. SILVERLINE Küchengeräte und Handel GmbH Lilienthalstraße 26 41515 Grevenbroich <b>Tel.: +49 (0) 2181 - 75668- 350</b> <b>Fax: +49 (0) 2181 - 75668- 33</b>
PS 500	Edelstahl-Pflege-Spray	siehe oben oder Fachhandel
	LED-leuchte 3W/230V, Sockel GU10	siehe oben oder Fachhandel

## 6.2 Entsorgung



Produkt unterliegt der WEEE-Direktive (2002/96/EC) innerhalb der Europäischen Union und den gesetzlichen Bestimmungen zur Entsorgung von elektronischen Geräten. Produkt darf nicht im Hausmüll entsorgt werden. Separate Sammelsysteme erfragen Sie bei Ihrer zuständigen Kommunalbehörde.

# 7 Garantie und Kundendienst

## 7.1 Garantiebedingungen

Wir übernehmen für das von uns vertriebene Gerät eine Garantie von 2 Jahren ab Kaufdatum.

Innerhalb der Garantiezeit beseitigen wir nach unserer Wahl durch Reparatur oder Austausch des Gerätes unentgeltlich alle Mängel, die auf Produktions- oder Materialfehler beruhen. Ausgenommen sind Schäden, die auf unsachgemäßen Gebrauch zurückzuführen sind sowie Fehler und Folgeschäden, die durch falsche oder nicht ausreichend dimensionierte Abluftleitung verursacht wurden. Von der Garantie ausgenommen sind sichtbare äußere Beschädigungen, die erst nach der Montage beanstandet werden. Außerdem sind Verschleißteile, sowie Glas- und Kunststoffteile, Leuchtmittel\*, und alle verwendeten Filter von der Garantie ausgenommen.

\* Bei der Leuchtmittel-Erstausrüstung (Auslieferungszustand) wird eine 8 Tage Einschaltgarantie gewährt. Der Garantieanspruch erlischt bei nicht bestimmungsgemäßer Verwendung und bei gewerblicher Nutzung des Produktes.

Die Garantie tritt nur in Kraft, wenn das Kaufdatum durch eine Rechnungskopie belegt wird. Garantieleistungen bewirken keine Verlängerung der Garantiezeit, es tritt kein Anspruch auf eine neue Garantie ein. Im Garantiefall setzen Sie sich bitte mit unserem Kundendienst in Verbindung. Bitte halten Sie Angaben bereit (Hinweis unten).

## 7.2 Garantiefall

<b>SILVERLINE<sup>®</sup></b> DUNSTABZUGSHAUBEN	
Artikel Nr.	3264.X.XXX.XX
Modell	AYW XXX RXX
Serien-Nr.	XXXX.XXXXXX
Motorleistung	195 W
Beleuchtung	7 W
Gesamtleistung	202 W
Spannung/Frequenz	AC 220 - 240 V - 50 Hz
Abluftleistung	900 m <sup>3</sup> /h
Abluftanschluss	190 mm
   EN 60335-2-31	
<b>SERVICE HOTLINE</b> Tel.: +49 (0) 2181 - 75668- 350 Fax: +49 (0) 2181 - 75668- 33	

- 1
- 2
- 3
- 4

Muster-Typenschild  
 => Hinweis rechts unten.

Tragen Sie Ihre Haubendaten hier ein:

- ① Artikel-Nummer .....
- ② Modellzeichnung .....
- ③ Revisions-Nummer .....
- ④ Serien-Nummer .....

### HOTLINE

(für Deutschland, Österreich und Benelux)

**Tel.: +49 (0) 2181 - 75668- 350**

**Fax: +49 (0) 2181 - 75668- 33**



### HINWEIS!

Das Typenschild befindet sich hinter dem Metallfettfilter rechts im Haubenkörper.

### 7.3 Konformitätserklärung im Sinne der EMV-Richtlinie

**Inverkehrbringer in die EU:** SILVERLINE Küchengeräte und Handel GmbH  
Lilienthalstraße 26  
D-41515 Grevenbroich  
**Tel.: +49 (0) 2181 - 75668- 350**  
**Fax: +49 (0) 2181 - 75668- 33**  
E-Mail: info@silverline24.de

**Hersteller:** SILVERLINE Edüstri A.Ş.  
Yilanli Ayazma Yolu Yesil Plaza No:15 Kat:10  
Topkapi - Istanbul / Türkei

**Produkt:** Dunstabzugshaube Vega Intern  
VGID 103.E  
VGID 103.S  
VGID 103.W  
VGID 123.E  
VGID 123.S  
VGID 123.W  
VGID 124.S

Hiermit erklären wir, dass das oben genannte Produkt allen einschlägigen Bestimmungen der EMV-Richtlinie 2004/108/EG entspricht.

Das oben genannte Produkt erfüllt die Anforderungen der folgenden einschlägigen Richtlinien:

- Niederspannungsrichtlinie 2006/95/EG
- EMV-Richtlinie 2004/108/EG

