



### AEG CombiQuick Backofen mit integrierter Mikrowelle

Der CombiQuick Backofen ist der schnellere Weg zu köstlichen Gerichten. Er kombiniert das Garen mit Heißluft mit der Geschwindigkeit einer Mikrowelle, um dir optimale Ergebnisse und Texturen eines herkömmlichen Backofens auf kompaktem Raum zu bieten – für besten Geschmack in kürzester Zeit.

## Produktvorteile & Ausstattung

### AEG Mikrowellen-Grill-Kombination: Schnelles Garen mit knusprigen Ergebnissen

Die AEG Mikrowellen-Grill-Kombination vereint die Leistung eines Grills und die Effizienz einer Mikrowelle. Schmelze Mozzarella auf Toast oder karamellisiere eine Crème brûlée in der Mikrowelle. Vielseitiges Kochen, gekonnt umgesetzt.



### SmartKitchen: Funktional. Vernetzt

Steuere mit der AEG App deinen Backofen von Überall aus und erhalte eine Vielzahl von Rezepten und Inspirationen direkt auf dein Smartphone oder Tablet.

### Schnellaufheizung: Beschleunigt das Vorheizen

Lass dich vom Aufheizen nicht aufhalten: die Schnellaufheizung ermöglicht es dir den Ofenraum zügig auf die gewünschte Temperatur zu bringen, wenn es einmal schnell gehen muss. Oder schalte die Schnellaufheizung ab zum energieschonenden Aufheizen.



### Großes TFT Full Touch Farbdisplay: Übersichtliche Anzeige aller Funktionen.

Mit unserem TFT-Farbdisplay, das Ihnen mehr Kontrolle über den Garprozess gibt, können Sie schnell köstliche Gerichte zubereiten. Das intuitive Vollfarb-Bedienfeld bietet Ihnen schnellen Zugriff auf die beliebtesten Funktionen. Sie müssen nicht scrollen, um Ihre Favoriten zu finden. Und es ermöglicht Ihnen eine einfache

### Heißluftsystem: Gleichmäßige Wärmeverteilung im gesamten Garraum

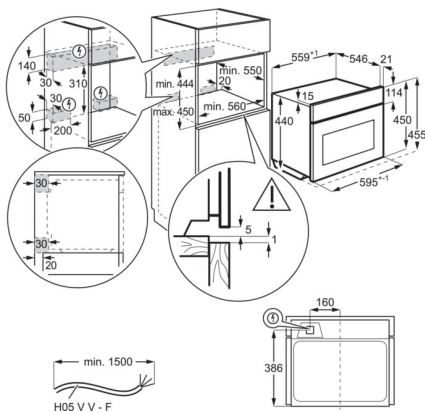
Das Heißluftsystem SurroundCook mit Ringheizkörper verteilt die Hitze besonders gleichmäßig im Garraum. Backe auf bis zu drei Ebenen gleichzeitig und erhalte perfekt gegarte Ofengerichte auf jeder Ebene.

- CombiQuick Backofen mit integrierter Mikrowelle
- Exklusive Design Range MattBlack
- WLAN-fähiger Backofen, steuerbar über die AEG App
- Großes TFT-Farbdisplay (175x35mm)
- Elektronikuhr mit Timerfunktionen
- Elektronische Temperaturregelung
- Temperaturbereich von 30°C - 230°C
- Temperaturvorschlag
- Kochassistent
- Set & Go – Vorprogrammierung
- FinishAssist - schließt den Garvorgang mit erweiternden Optionen ab
- Info Felder und Kurzbeschreibungen von Funktionen
- Restwärmeanzeige und -nutzung
- Automatische Abschaltung für Backofen
- Glatte Innenwände aus Longclean-Emaille
- Einhängegitter mit Einschubhilfe
- Türverglasung: SafeToTouch Plus
- Grillheizstab
- Kindersicherung
- Kühlgebläse
- Schnellaufheizung zuschaltbar
- Beheizungsarten: Ober-/Unterhitze + Mikrowelle, Ober-/Unterhitze, Auftauen + Mikrowelle, Gärstufe, Dörren, Tiefkühlgerichte, Grill + Mikrowelle, Grillstufe 1, Warmhalten, Flüssigkeiten + Mikrowelle, Mikrowelle, Pizzastufe, Teller wärmen, Einkochen, Aufwärmen + Mikrowelle, Niedertemperaturgaren, Heißluft, Heißluft + Mikrowelle, Heißluftgrillen, Heißluftgrillen + Mikrowelle, Überbacken, Unterhitze, Brot backen
- Zubehör: , 1 emailliertes Backblech, 1 Fettpfanne, 1 Glasplatte, 1 Kombirost
- Garraumbeleuchtung 25 W Halogen
- Automatische Ventilatorabschaltung bei Türöffnung
- 25 Sprachen
- Demo-Mode
- Zeitverlängerung
- 43 Liter Garraum
- Türkontaktschalter für Licht

### Technische Daten

PNC	944 004 964	Volt	220-240
EAN-Nummer	7332543873982	Frequenz (Hz)	50
Einbauhöhe (mm)	450	Absicherung (A)	16
Einbaubreite (mm)	560	Beleuchtung (Watt)	25
Einbautiefe (mm)	550	Bruttogewicht (kg)	41
Gerätehöhe (mm)	455	Nettogewicht (kg)	38.5
Gerätebreite (mm)	595	Verpackung, Höhe (mm)	555
Gerätetiefe (mm)	567	Verpackung, Breite (mm)	635
Beheizungsarten	Ober-/Unterhitze + Mikrowelle, Ober-/Unterhitze, Auftauen + Mikrowelle, Gärstufe, Dörren, Tiefkühlgerichte, Grill + Mikrowelle, Grillstufe 1, Warmhalten, Flüssigkeiten + Mikrowelle, Mikrowelle, Pizzastufe, Teller wärmen, Einkochen, Aufwärmen + Mikrowelle, Niedertemperaturgaren, Heißluft, Heißluft + Mikrowelle, Heißluftgrillen, Heißluftgrillen + Mikrowelle, Überbacken, Unterhitze, Brot backen	Verpackung, Tiefe (mm)	670
		Verpackungsgewicht Wellpappe in g	400
		Verpackungsgewicht Papier/Karton in g	0
		Verpackungsgewicht Holz in g	0
		Verpackungsgewicht Polyethylen (PE) in g	200
		Verpackungsgewicht Polypropylen (PP) in g	0
		Verpackungsgewicht Polystyrol (EPS/EPP) in g	1100
		Verpackungsgewicht PU-Schaum in g	0
		Verpackungsgewicht Eisenstahl in g	0
		Verpackungsgewicht Gummi in g	0
Nettovolumen Backraum (L)	43	Herstellungsland	Polen
Farbe	Matt Black		
Netzstecker	Schuko-Stecker		
Kabellänge (m)	1.5		
Anschlusswert (Watt)	3000		

PSGBOV180DE0000H



PSGBOV180DE0000J

