

#### Edelstahlrahmen

- Knebelsteuerung Herd
- Restwärmeanzeige

#### Glaskeramikkochfeld, 4 TopSpeed Kochzonen

- Zweikreis-Zone, Bräter-Zone
- Ø vorne links 180/120 mm, Leistung: 1,7/0,7 kW
- Ø hinten links 250/140 mm, Leistung: 2,0/1,1 kW
- Ø vorne rechts 145 mm, Leistung: 1,2 kW
- Ø hinten rechts 180 mm, Leistung: 1,8 kW

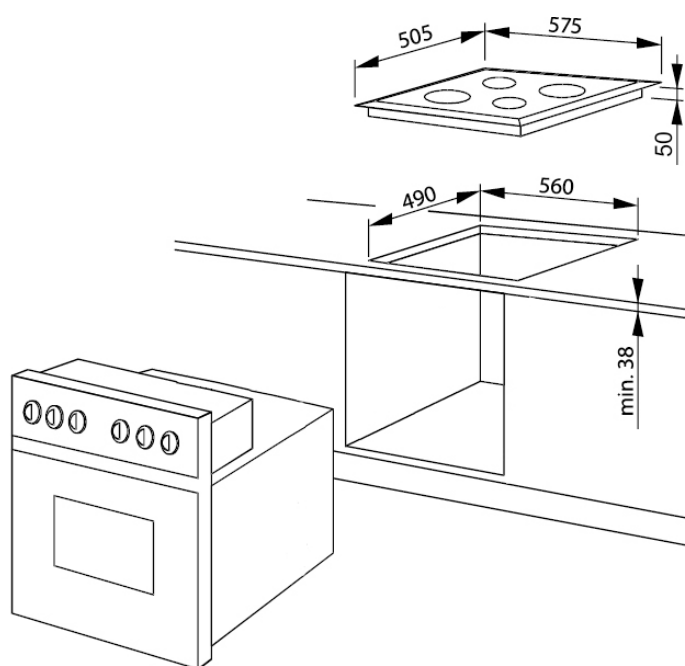
#### Kochfeld kombinierbar mit Herd(en):

- EHX 924 600 E
- EH 923 600 E
- EHX 923 650 Gy
- EH 923 605 E
- EH 923 610 E
- EH 923 620 E
- EH 923 630 E
- EH 923 640 E

#### Technische Daten\*

- Gerätemaß (BxT): 575 x 505 mm
- Ausschnittmaß (BxT): 560 x 490 mm
- Anschlusswert: 6,70 kW
- Spannung/Frequenz: 3N ~ 400 V / 50 Hz
- Gewicht netto/brutto: 7,8 kg / 9,3 kg
- Transportmaße (HxBxT): 125 x 595 x 695 mm

EAN 5906006235994



## Technische Daten

Modell / Art.-Nr.	EC 742 100 E
Kochfeldvariante	Glaskeramik-Kochfeld
Breite in cm	60,0
Farbe	schwarz

### Beheizungsart

Induktion	-
TopSpeed-Kochzonen	•
Normal Kochzonen	-
Kochplatten	-
Gasbrenner	-

### Rahmenvariante Glaskeramik

Facettenschliff	-
Edelstahlrahmen, FlatDesign	•
Aluminiumrahmen, FlatDesign	-
rahmenlos, flächig einbaubar	-

### Bedienung

Slider SensorTouch	-
SensorTouch	-
Knebelsteuerung	-

### Ausstattung

elektronische Anzeigen Heizstufen	-
Kochzonen illuminierend	-
Octazones	-
Topferkennung	-

Booster Funktion	-
Ankochautomatik	-
Bridge-Zones / AutoBridge / Anzahl	- / - / -
3 Gar-Temperaturstufen	-
Hob'n Go = automatische Zonenaktivierung bei Aufsetzen des Topfes	-
Pausenfunktion = Stop-and-Go	-
Warmhaltefunktion	-
digitaler Timer	-
Kurzzeitwecker	-
Restwärmeanzeige	•
Kindersicherung	-
Betriebsanzeigelampe	-
Erdgas (20 mbar), umrüstbar auf Flüssig-Gas (50 mbar), Düsen-Set beiliegend	-
Topfträger, zur Reinigung abnehmbar (Gusseisen / emailliert)	- / -

### Kochzonen

Anzahl Kochzonen/-platten/-Gasbrenner	4
vorne links: Ø mm / kW	180/120 / 1,7/0,7 / -
hinten links: Ø mm / kW	250/140 / 2,0/1,1 / -
vorne rechts: Ø mm / kW	145 / 1,2 / -
hinten rechts: Ø mm / kW	180 / 1,8 / -
mittig: Ø mm / kW	- / - / -
Leistung Brücke / Booster	- / -
Gasbrennertyp: VL / HL / VR / HR / mittig	- / - / - / - / -
Ausstattung Gas-Düsen (beiliegend)	-

### Technische Daten

Gerätemaße B x T (mm)	575 x 505
Ausschnittmaße B x T (mm)	560 x 490
Einbau-Tiefe (mm)	50
Spannung / Frequenz	3N ~ 400 / 50
Kabel mit Schukostecker, Länge (cm)	-
Anschlusswert Strom (kW)	6,70
kombinierbar mit Solo-Herd	EHX 924 600 E / EH 923 600 E / EHX 923 650 Gy / EH 923 605 E / EH 923 610 E / EH 923 620 E / EH 923 630 E
Nennwärmebelastung Gas (kWh)	-
Transportmaße H x B x T in mm	125 x 595 x 695
Gewicht netto / brutto	7,8 / 9,3
<b>EAN</b>	5906006235994