



T-Line Light

- Schwarz matt, Schwarzglasfront
- Farbe Kaminschacht: Schwarz matt
- LED Display Rot
- **GestureControl**
- SensorTouch
- **Lichtwärme 3000-7000 K, einstellbar**
- Abluft-/Umluftbetrieb
- Randabsaugung
- 4 Leistungsstufen 259-577 m³/h, 638 m³/h Intensivstufe mit Rückstellung
- max. 15 Min. Nachlaufautomatik
- Beleuchtung: 1 x LED-Paneel / 10,0 W, dimmbar,
- 3 Aluminium Fettfilter, spülmaschinengeeignet
- **Abluftschlauch (Ø 150 mm) beigelegt**

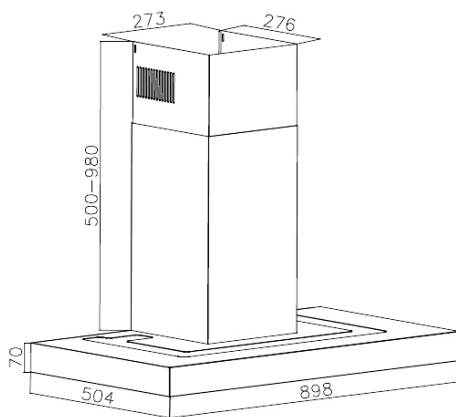
Sonder-Zubehör, nachkaufbar

- Kohlefilter: KF 17192, 1 Stück

Technische Daten*

- Energieeffizienzklasse: A+
- Energieverbrauch: pro Jahr 35,5 kWh/Jahr
- Fluidynamische Effizienzklasse: A
- Beleuchtungseffizienzklasse: C
- Klasse Fettabscheidegrad: C
- Geräusch: min. 45 dB - max. 64 dB, Intensivstufe 66 dB
- Gerätemaß (HxBxT): 570,0-1050,0 x 898 x 504 mm
- Abstand Rückwand/Leuchte: 60 mm
- Abluftstutzen: 150 mm Ø
- Anschlusswert: 0,10 kW
- Spannung/Frequenz: 230 V / 50 Hz
- Kabellänge mit Schuko-Stecker: 120 cm
- Gewicht netto/brutto: 21,1 kg / 23,5 kg
- Transportmaße (HxBxT): 555 x 953 x 425 mm

EAN 5906006936723



Technische Daten

Modell / Art.-Nr.	KH 694 616 SM
Art der Installation	Kaminhauben
Designdetail	T-Line Light
Breite in cm	90,0
Farbe	Schwarz matt, Schwarzglasfront
Steuerung / GestureControl	elektronisch / •
EBM Papst Motor	-
Randabsaugung	•

Bedienkomfort / Anzeige

Bedienung	SensorTouch
Display / Farbe	LED / Rot
elektronische Anzeige Filtersättigung	-
Fettfilter	3

Eigenschaften / Ausstattung

Lichtwärme in K	3000-7000
Abluft-/Umluftbetrieb	Abluft-/Umluftbetrieb
Anzahl Leistungsstufen	4
Art / Anzahl / Leistung der Leuchten	LED-Paneel / 1 / 10,0 (W)
Dimm-Funktion	•
Anzahl Motoren	1
Fettfilter	3
Abluftstutzen	Ø 150 mm

Zubehör im Lieferumfang enthalten

Abluftschlauch Ø 15 cm / Kohlefilter	• / -
--------------------------------------	-------

Technische Daten*

Energieverbrauch kWh/Jahr	35,5
Energieeffizienzklasse / Index	A+ / 43,5
Fluidynamische Effizienz FDEhood	35,4
Beleuchtungseffizienz LEhood (Lux/W)	17,8
Beleuchtungseffizienzklasse	C
Fettabscheidegrad GFEhood	80,2
Klasse für den Fettabscheidegrad	C
Luftstrom bei min. / max. Geschwindigkeit (m³/h)	259 / 577
Leistungswert Intensivstufe (m³/h)	638
Schallleistungspegel min. / max. (dB)	45 / 64
Schallleistungspegel Intensivstufe (dB)	66
Leistungsaufnahme im Aus-Zustand (W) / Stand-By (W)	- / 0,5
Leistung (m³/h) / Schallleistungspegel (dB) - Stufe 1, Abluftbetrieb	259,0 / 45,0
Leistung (m³/h) / Schallleistungspegel (dB) - Stufe 2, Abluftbetrieb	473,0 / 53,0
Leistung (m³/h) / Schallleistungspegel (dB) - Stufe 3, Abluftbetrieb	577,0 / 64,0
Leistung (m³/h) / Schallleistungspegel (dB) - Stufe 4, Abluftbetrieb	638,0 / 66,0
Leistung (m³/h) / Schallleistungspegel (dB) - Stufe 5, Abluftbetrieb	- / -
Zeitverlängerungsfaktor	0,7
Lufstrom gemessen im Bestpunkt - Q BEP (m³/h)	353,4
Luftdruck gemessen im Bestpunkt - P BEP (Pa)	399,3
maximaler Luftstrom - Q max (m³/h)	645,0
Elektrische Eingangsleistung gemessen im Bestpunkt - W BEP (W)	110,7
Nenneingangsleistung des Beleuchtungssystems - WL (W)	10,0
Schallleistungspegel (dB)	64
Eco-Boost (Min.)	-

Technische Daten

Leistung Lampe (W)	1 x 10,0
Anschlusswert (kW)	0,10
Spannung (V) / Frequenz (Hz)	230 / 50
Länge Anschlusskabel (cm) / Schukostecker	120
Gerätemaße H x B x T (mm)	570,0 - 1050,0 x 898 x 504
Gewicht netto / brutto (kg)	21,1 / 23,5
Transportmaße HxBxT (mm)	555 x 953 x 425
Abstand Rückwand/Leuchte (mm)	60
Montageabstand über Kochfeld / Gaskochfeld in (mm)	650 / 750

Sonderzubehör nachkaufbar

Kohlefilter für Umluftbetrieb	KF 17192
Verpackungseinheit Kohlefilter (mm)	1
EAN Haube	5906006936723

***Technische Daten nach EN 61591 / EN 60704-2-13 L WA (dB) / nach delegierter Verordnung (EU) Nr. 65/2014 und Verordnung (EU) Nr. 66/2014**

