

# BBO 3041 PLT

Integrierbarer Geschirrspüler (60 cm)

**Bauknecht**

Für mich und mein Zuhause



## TOP 4

- PowerClean – das intelligente System speziell für Töpfe und Pfannen
- ActiveDry – automatisches Türöffnungssystem für perfekt getrocknetes Geschirr
- Option MultiZone – separates Ober- oder Unterkorbspülen
- Sensor-Programm – perfekte Reinigungsergebnisse bei effizientem Wasser- und Energieverbrauch

EDELSTAHL

**BBO 3041 PLT**

EAN 40 11577 85921 8

## AUSSTATTUNG

- **ActiveDry** – automatisches Türöffnungssystem für perfekt getrocknetes Geschirr (abschaltbar)
- **PowerClean** – das intelligente System speziell für Töpfe und Pfannen
- **LED-Innenbeleuchtung**
- Übersichtliches Display mit Restzeitanzeige und 1 – 24 Std. Startzeitvorwahl
- Akustisches Signal zeigt das Programmende an
- Elektronische Salz- und elektronische Klarspülernachfüllanzeige
- Edelstahl-Innenraum für maximale Hygiene
- Doppelscharnier
- Kindersicherung/Tastensperre
- Vollwasserschutz

## SPÜLPROGRAMME

- **10 Standardprogramme und 1 Sensorprogramm**
- 4 verschiedene Reinigungstemperaturen
- Spülprogramme: ECO, Kalt Vorspülen, Nachspülen, Sensorprogramm, Expressprogramm, Intensivprogramm, Glasprogramm, Hygieneprogramm, Schnelles Spülen&Trocknen, Mix-Programm, Selbstreinigung
- Sensor-Programm – perfekte Reinigungsergebnisse bei effizientem Wasser- und Energieverbrauch
- **Hygieneprogramm** – entfernt mehr als 99,999 %\* der Bakterien in nur 100 Minuten<sup>1</sup>

## BETRIEBSARTEN

- Option MultiZone – separates Ober- oder Unterkorbspülen
- Option für Spültabs

## GESCHIRRKÖRBE

- Oberkorb herausnehmbar und höhenverstellbar, auch beladen
- Flexibel teilbare **ProComfort-Besteckschublade**
- 4 klappbare Segmente im Oberkorb
- 4 klappbare Tassenablagen im Oberkorb
- 8 umklappbare Tellersegmente im Unterkorb

## VERBRAUCHSWERTE

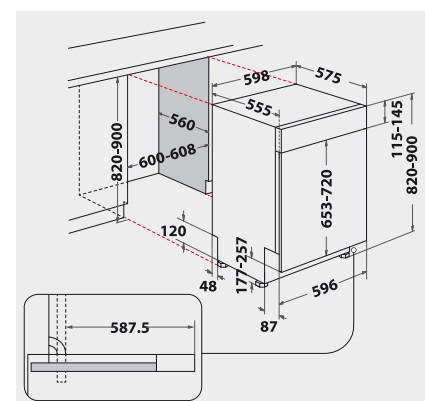
- Energieeffizienzklasse C, Reinigungsleistungsindex 1,13, Trocknungsleistungsindex 1,07<sup>2</sup>
- 14 Maßgedecke
- Energieverbrauch des eco-Programms pro 100 Betriebszyklen: 75 kWh Strom
- 9,5 Liter Wasser, 0,746 kWh Strom im eco-Programm pro Betriebszyklus
- Programmdauer des eco-Programms: 3:10 h
- Nur 41 dB(A) re 1 pW Betriebsgeräusch, Luftschallemissionsklasse B

## TECHNISCHE DATEN

- Warmwasseranschluss bis 60 °C möglich
- Anschlusskabelänge 130 cm
- Gerätehöhe verstellbar von 820 – 900 mm
- Geräte Maße (HxTxB): 820x555x598 mm

## WPRO-ZUBEHÖR (OPTIONAL)

- CALBLOCK+ Antikalk-Filter CAL300, EAN 8015250608076
- 3 in 1 Entkalker für Waschmaschinen und Geschirrspüler, 12er Pack DES124, EAN 8015250583267



<sup>1</sup> Getestet und bestätigt durch VDE Prüf- und Zertifizierungsinstitut GmbH

<sup>2</sup> Energieeffizienzklassen-Spektrum von A bis G