

**Serie 4, Flachschirmhaube, 60 cm,  
Silber  
DFT63AC50**



**Sonderzubehör**

DHZ2600      Standard Geruchsfilter

**Die Flachschirmhaube verschwindet praktisch in Ihrem Oberschrank und sorgt so für eine elegante Küchenfront.**

- **Metallfettfilter:** sorgt für ein stets frisches Raumklima zum Wohlfühlen vor, während und nach dem Kochen.

**Technische Daten**

Bauart: ..... Flachschirmhaube  
 Länge Anschlusskabel: ..... 150.0 cm  
 Min. Nischenmaße für Installation (H x B x T): .. 140mm x 460.0mm x 280mm mm  
 Mindestabstand zur Kochstelle Elektro: ..... 500 mm  
 Mindestabstand zur Kochstelle Gas: ..... 650 mm  
 Nettogewicht: ..... 6.5 kg  
 Steuerung: .....mechanisch  
 Regelung der Leistungsstufen: .....3  
 Lüfterleistung bei höchster Normalstufe Abluft: .....368 m<sup>3</sup>/h  
 Lüfterleistung bei höchster Normalstufe Umluft: .....140 m<sup>3</sup>/h  
 Max. Luftmenge: .....368 m<sup>3</sup>/h  
 Anzahl der Lampen (Stck): ..... 2  
 Schalleistung: .....68 dB(A) re 1 pW  
 Durchmesser des Abluftstutzens: ..... 120 mm  
 Material des Fettfilters: ..... Aluminium waschbar  
 EAN-Nummer: ..... 4242002976525  
 Anschlusswert: .....146 W  
 Absicherung: .....KSA A  
 Spannung: ..... 220-240 V  
 Frequenz: ..... 50; 60 Hz  
 Steckerart: .....Schuko-/Gardy mit Erdung  
 Gerätetyp: ..... Eingebaut



## **Serie 4, Flachschirmhaube, 60 cm, Silber DFT63AC50**

### **Die Flachschirmhaube verschwindet praktisch in Ihrem Oberschrank und sorgt so für eine elegante Küchenfront.**

- Energieeffizienzklasse: D (auf einer Energieeffizienzklassen-Skala von A+++ bis D)
- Durchschnittlicher Energieverbrauch: 68 kWh/Jahr\*
- Lüfter-Effizienzklasse: E\*
- Beleuchtungs-Effizienzklasse: D\*
- Fettfilter-Effizienzklasse: D\*

#### **Bauform**

- Zum Einbau in einen 60 cm breiten Spezial-Oberschrank
- Wahlweise Abluft- oder Umluftbetrieb

#### **Komfort**

- Drucktasten
- 3 Leistungsstufen
- Beleuchtung: 2 x 4 W LED-Strahler 3 W
- Farbtemperatur: 3000 K
- Beleuchtungsstärke: 78 lux
- Metallfettfilter, spülmaschinengeeignet

#### **Leistung**

- Max. Lüfterleistung 368 m<sup>3</sup>/h bei Abluftbetrieb nach EN 61591
- Geräusch min./max. Normalstufe: 62/68 dB
- Geräuschwerte nach EN 60704-3 und EN 60704-2-13 max.  
Normalstufe Abluftbetrieb: 68 dB(A) re 1 pW (54 dB(A) re 20 µPa Schalldruck)

#### **Maße**

- Gerätemaße (HxBxT): 180 x 598 x 280 mm
- Einbaumaße (HxBxT): 140 x 460 x 280 mm

#### **Technische Informationen**

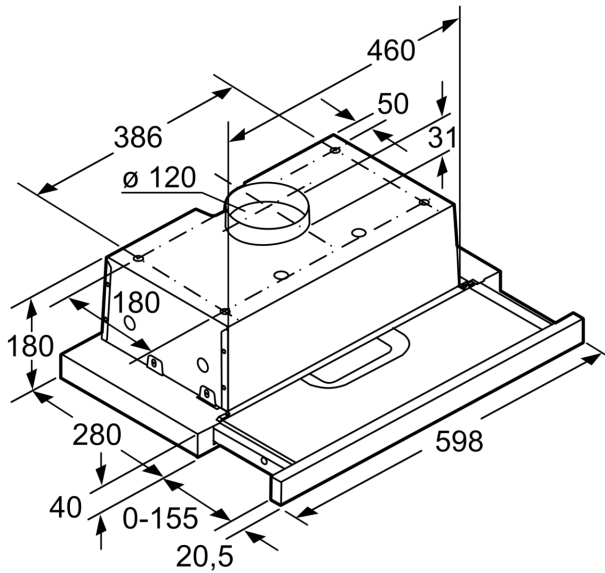
- 1 Motor
- Abluftstutzen Ø 120 mm (Ø 120 mm beiliegend)
- Lieferung mit Rückstauklappe

#### **Umwelt und Sicherheit**

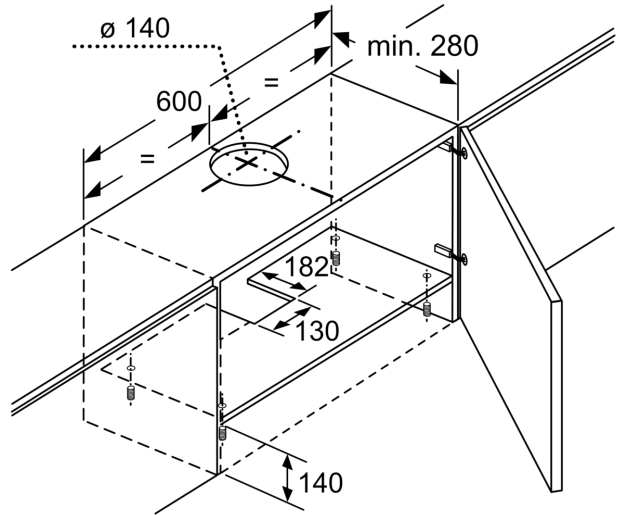
- Gesamtanschlusswert: 146 W

\* Gemäß EU-Regulierung Nr. 65/2014

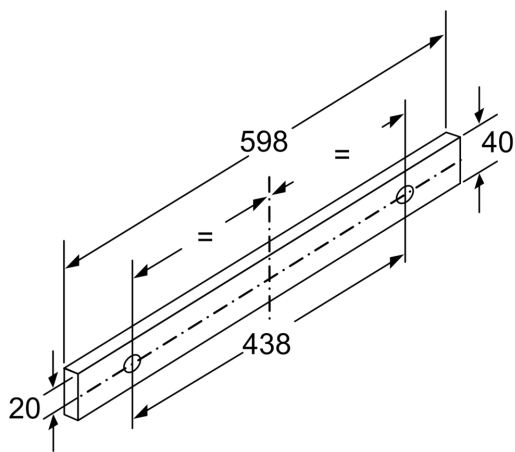
**Serie 4, Flachschildhaube, 60 cm,  
Silber  
DFT63AC50**



Maße in mm



Maße in mm



Maße in mm