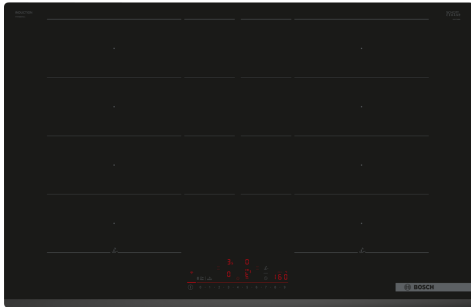


Serie 6, Induktionskochfeld, 80 cm, Schwarz, Rahmenlos aufliegend PXY83KHC1E



Sonderzubehör

HEZ390011 Bräter aus Edelstahl mit Glasdeckel, HEZ390012 Dampfeinsatz für Edelstahlbräter, HEZ390090 Wok-Set 3-teilig, HEZ390210 Systempfanne Ø 15cm, HEZ390220 Systempfanne Ø 19cm, HEZ390230 Systempfanne Ø 21cm, HEZ390250 Systempfanne Ø 28 cm, HEZ390512 Teppan Yaki (groß), HEZ390522 Grillplatte, HEZ9ES100 Espressokocher 4 Tassen, HEZ9FE280 Eisenpfanne Ø 18 / 28 cm, HEZ9FF010 Flex Pfanne, groß, HEZ9FF030 Flex Pfannen-Set, 3-teilig, HEZ9FF040 Flex Pfannen-Set, 4-teilig, HEZ9SE030 3-er Set best aus 2 Töpfen + 1 Pfanne, HEZ9SE040 4 teiliges Topfset, HEZ9SE060 6 teiliges Topfset, HEZ9TY010 Teppan Yaki

Das Direct Select-Kochfeld mit PerfectFry Plus: Direkte und einfache Steuerung mit Temperatursensor, der ein Anbrennen verhindert.

- **DirectSelect:** direkte und einfache Auswahl der gewünschten Kochzone, Leistungsstufe und zusätzlicher Funktionen.
- **Erweiterte Flex Induction-Zone:** noch mehr Flexibilität für große Töpfe und Pfannen.
- **PerfectFry Plus Bratsensor:** lässt nichts anbrennen.
- **Easy Flex Zone:** passt die Kochzonen an deine Bedürfnisse an.
- **Smart Hood Automatic:** Die Dunstabzugshaube passt sich während des Kochens automatisch an die Einstellungen deines Kochfeldes an.

Technische Daten

Produktbezeichnung / -familie:Kochstelle Glaskeramik
 Bauform: Einbau
 Energiequelle: Elektrisch
 Anzahl der Kochzonen:4
 Min. Nischenmaße für Installation (H x B x T):51 x 750-750 x 490-500 mm
 Gerätebreite:802 mm
 Abmessungen des Gerätes:51 x 802 x 522 mm
 Abmessungen des verpackten Gerätes:130 x 950 x 600 mm
 Nettogewicht:14.2 kg
 Bruttogewicht:17.9 kg
 Restwärmeanzeige: Getrennt
 Lage der Steuerung:Vorne
 Hauptoberflächenmaterial: Glaskeramik
 Oberflächenfarbe:Schwarz
 Länge Anschlusskabel:100.0 cm
 EAN-Nummer:4242005394548
 Spannung:220-240 V
 Frequenz:50; 60 Hz



Serie 6, Induktionskochfeld, 80 cm, Schwarz, Rahmenlos aufliegend PXY83KHC1E

Das Direct Select-Kochfeld mit PerfectFry Plus: Direkte und einfache Steuerung mit Temperatursensor, der ein Anbrennen verhindert.

- 80 cm: Platz für 4 Töpfe oder Pfannen

Flexibilität der Kochzonen

- Die erweiterte FlexInduction-Zone: Verwenden Sie die Erweiterung der flexiblen Zone bei besonders großem Kochgeschirr mit einem Durchmesser bis zu 30 cm.
- Kochzone vorne links: 200 mm, 230 mm, 2.2 kW (maximale Leistung 3.7 kW)
- Kochzone hinten links: 200 mm, 230 mm, 2.2 kW (maximale Leistung 3.7 kW)
- Kochzone hinten rechts: 200 mm, 230 mm, 2.2 kW (maximale Leistung 3.7 kW)
- Kochzone vorne rechts: 200 mm, 230 mm, 2.2 kW (maximale Leistung 3.7 kW)

Benutzerfreundlichkeit

- DirectSelect: Steuern Sie die Leistung direkt mit der aufgedruckten Touch-Leiste.
- Favoriten-Taste: Mit einer konfigurierbaren Taste direkt auf Lieblingsfunktionen zugreifen.
- 17 Leistungsstufen: Stellen Sie die Hitze mit 17 Leistungsstufen (9 Hauptstufen und 8 Zwischenstufen) präzise ein.
- Warmhalte-Funktion, wählbar über Favoritentaste/Home Connect App (voraussichtliche Verfügbarkeit in Q4/2024 über Software-Update für mit Home Connect verbundene Geräte): Warmhalten von Speisen bei voreingestellter niedriger Leistungsstufe.
- Switch Off Timer: schaltet die Kochzone am Ende der eingestellten Zeit aus (z. B. für gekochte Eier).
- Wecker (kann anstelle des Abschalttimers ausgewählt werden): Ein Signal ertönt am Ende der eingestellten Zeit (z. B. beim Pastakochen).
- Die Lautstärke der Signaltöne kann an die persönlichen Vorlieben und Bedürfnisse angepasst werden.

Zeitersparnis und Effizienz

- PowerBoost-Funktion für alle Kochzonen: Mit 50 % mehr Leistung z. B. Wasser schneller zum Kochen bringen als auf höchster Leistungsstufe.
- Pan Boost, wählbar über Favoritentaste/Home Connect App (voraussichtliche Verfügbarkeit in Q4/2024 über Software-Update für mit Home Connect verbundene Geräte): Erhitzt Pfannen schneller als auf höchster normaler Leistungsstufe und schützt gleichzeitig die Pfannenbeschichtung.
- Die flexible Kochzone wird automatisch zusammengeschaltet oder getrennt auf Basis der Größe und Form des platzierten Kochgeschirrs.
- Automatische Übernahme beim Wechsel der Kochzone : Wenn Sie einen Topf auf eine andere Kochzone stellen, übertragen Sie alle vorherigen Einstellungen durch einmaliges Bestätigen in die neue Zone.
- Intelligente Flex-Zone: Automatische Auswahl der Zonen. Beim Einschalten wählt das Kochfeld automatisch die Kochzone aus, auf

die ein Kochgeschirr gestellt wurde.

- Die Bedienung der flexiblen Kochzone passt sich der Größe des Kochgeschirrs an. Einstellungen beim Verschieben eines Topfes oder einer Pfanne gleichen sich an.
- QuickStart: Beim Einschalten wählt das Kochfeld automatisch die Kochzone aus, auf dem im ausgeschalteten Zustand Kochgeschirr aufgesetzt wurde.
- ReStart: Im Falle von unbeabsichtigtem Ausschalten des Kochfeldes bleiben alle Einstellungen erhalten, wenn Sie innerhalb von 4 Sekunden wieder einschalten.

Kochunterstützung

- 11 Bratbereiche: Verhindert ein Anbrennen durch die automatische Temperaturregelung des Sensors.
- Kochassistent: Einfach über die Home Connect-App die richtige Temperatureinstellung für ein bestimmtes Gericht finden.

Konnektivität

- Home Connect Funktion (WLAN): Überprüfen Sie, ob das Kochfeld auch dann ausgeschaltet ist, wenn Sie nicht zu Hause sind, und suchen Sie in der Home Connect-App nach Rezepten oder zusätzlichen Funktionen.
- Kochfeldbasierte Haubensteuerung (mit passendem Dunstabzug): Aktiviert den Dunstabzug beim Kochen automatisch, dank der WiFi-Verbindung von Kochfeld und geeignetem Dunstabzug.
- Sensorlose Automatik: Der Dunstabzug passt die Leistungsstufe automatisch an, da das Kochfeld kontinuierlich Kochdaten liefert (mit passendem Dunstabzug und verbundenem Home Connect-Konto).
- Smart Home Trigger (verfügbar mit verbundenem Home Connect-Konto über Favoriten-Taste): Öffnen Sie mit der Favoriten-Taste das intelligente Universum Ihres Kochfelds und steuern Sie andere Smart Home Geräte aus Ihrem Haushalt (Partnerservice erforderlich).
- Aktualisierbares Gerät (verfügbar mit verbundenem Home Connect-Konto): Halten Sie das Gerät immer auf dem neuesten Stand der Software.

Design

- Facette Vorne

Sicherheit

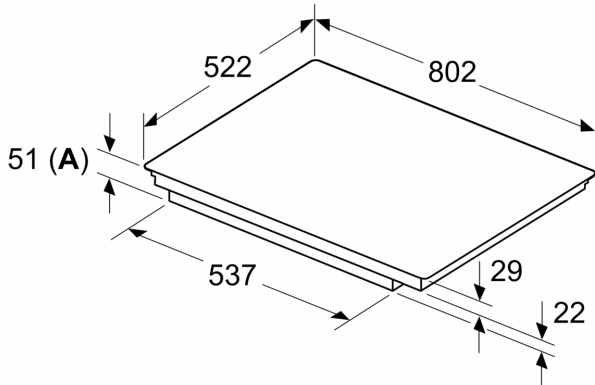
- 2-stufige Restwärmeanzeige je Kochzone: Zeigt an, welche Kochzonen noch heiß oder warm sind.
- Kindersicherung: Verhindert eine unbeabsichtigte Aktivierung des Kochfeldes.
- Pause-Funktion: Unterbrechen Sie das Kochen, z. B. um die Haustür zu öffnen.
- Hauptschalter: Alle Kochzonen auf einmal ausschalten.
- Automatische Sicherheitsabschaltung: Aus Sicherheitsgründen schaltet das Kochfeld nach einer voreingestellten Zeit ohne Interaktion automatisch ab.

Installation

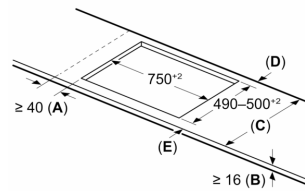
- Maße des Gerätes (HxBxT mm): 51 x 802 x 522
- Erforderliche Nischengröße (HxBxT mm): 51 x 750 x (490 - 500)
- Minimale Arbeitsplattenstärke: 16 mm
- Gesamtanschlusswert: 7400 W
- PowerManagement Funktion: Bei Bedarf die maximale Leistung begrenzen (abhängig von der Absicherung der Elektroinstallation).

**Serie 6, Induktionskochfeld, 80 cm,
Schwarz, Rahmenlos aufliegend
PXY83KHC1E**

Maße in mm



Maße in mm



A: Min. Abstand vom Kochfeldausschnitt bis zur Wand

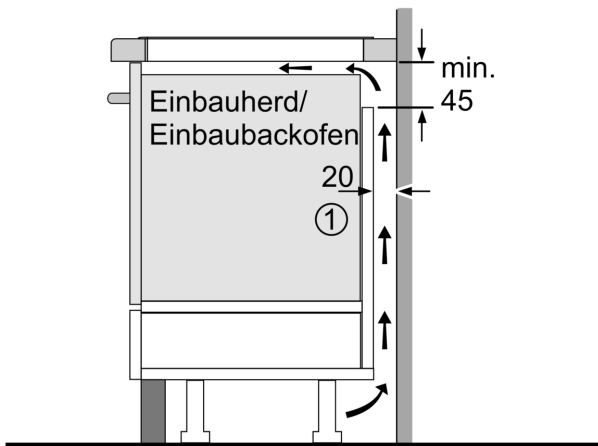
B: Der Abstand zwischen der Oberfläche der Arbeitsplatte und dem oberen Bereich der Backofenfront muss 30 mm betragen

Siehe Platzbedarf für den Backofen

Die Arbeitsplatte, in die das Kochfeld eingebaut wird, muss Belastungen von ca. 60 kg standhalten; gegebenenfalls müssen geeignete Unterkonstruktionen verwendet werden

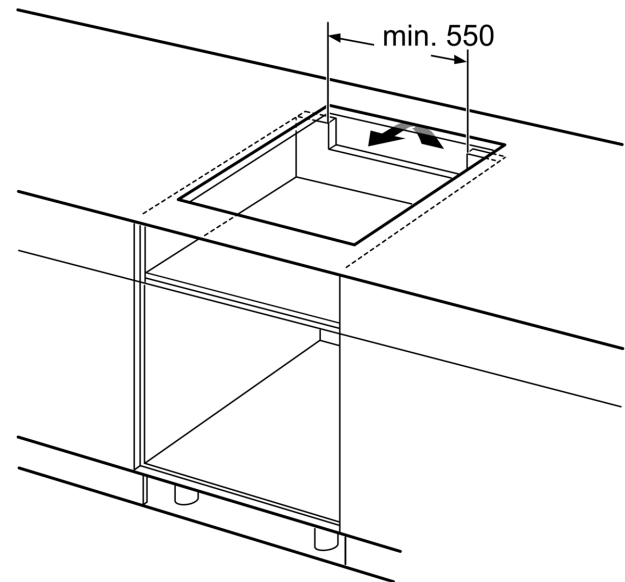
| C | D | E |
|---------|------|------|
| 585-600 | 50 | ≥ 35 |
| > 600 | ≥ 50 | ≥ 50 |

A: Eintauchtiefe

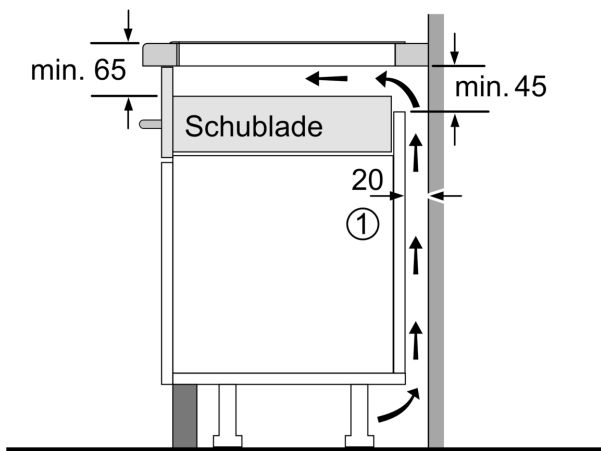


① Lüftungsspalt muß vorgesehen werden.

Maße in mm



Maße in mm



①
Lüftungsspalt muß
vorgesehen werden.

Maße in mm