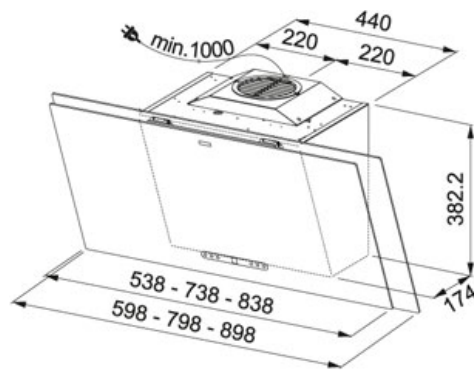


## Glas schwarz | 330.0550.057

PRODUKTFAMILIE : **Dunstabzugshauben** | MATERIAL/ OBERFLAECHE : **Glas schwarz** | EINBAUART/ VARIANTE : **Wandhaube** | PRODUKTSERIE : **Maris 2.0** | MODELL : **FMA 2.0 607 BK**



### TECHNISCHE DATEN

Leistung	270 W
Lüfterleistung Int.	730 m3/h
Schalleistung Intensiv	70 dB(A)
Lüfterleistung Max.	390 m3/h
Schalleistung max.	57 dB(A)
Lüfterleistung Min.	230 m3/h
Schalleistung min.	46 dB(A)
Leistungsstufen	3+Int
Beleuchtung	LEDs 2x 1 W
Breite in cm	60,00 cm
Version	Recycling
Spannung	220-240V 50-60Hz
Sicherheitsabstand zwischen Unterkante Haube und Kochfeld	400 mm
Gesamtanschlusswert	272 W
Aktivkohlefilter	Enthalten

### FEATURES

	Energieeffizienzklasse A+		Fettfilter-Sättigungsanze
	Umluft		Nachlaufautor