



HAILO AS Cargo 450 21/17

3610811

GTIN: 4007126301062

Für Schränke mit 450 mm Breite mit Frontauszug



SLIDE



2 EIMER

38 L

GESAMT

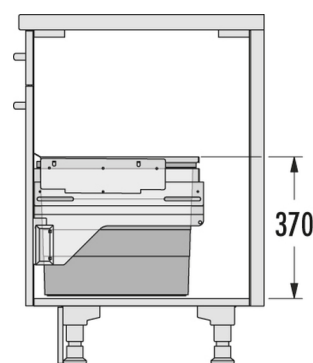
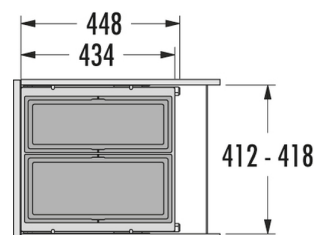
Passend für Schrankbreiten (cm)

45

Produktinformationen

Technische Daten

Einbauvariante Slide	✓
Schrankbreite min. (cm)	45
Schrankbreite max. (cm)	45
Passend für Schrankbreiten (cm)	45
Schranktiefe min. (nutzbar) (mm)	450
Seitenwandmontage	✓
Auszugsschienen	abgedeckter, gedämpfter Selbsteinzug mit synchronisiertem Überauszug
Seitenwandstärke (mm)	16 - 19 (selbstjustierend)
Produktmaße (BxTxH) (mm)	412-418 x 434 x 370
Verpackungsmaße (BxTxH) (mm)	500 x 250 x 410
Systemtiefe (mm)	448
Anzahl Inneneimer	2
Deckel	Metallsystemdeckel
Volumen (l)	1 x 21 + 1 x 17
Gesamtvolumen (l)	38





Farbe Metallteile	dunkelgrau
Farbe Kunststoffteile	dunkelgrau
Gewicht mit Verpackung (kg)	9,9