

# RSBC 3M19 X

Integrierbarer Geschirrspüler (45 cm)



## TOP 4

- 4 verschiedene Reinigungstemperaturen
- Übersichtliches Display mit Restzeitanzeige und 1 – 24 Std. Startzeitvorwahl
- Vollwasserschutz
- Doppelscharnier

Edelstahl

**RSBC 3M19 X**

EAN 80 03437 23377 7

## Ausstattung

- Übersichtliches Display mit Restzeitanzeige und 1 – 24 Std. Startzeitvorwahl
- Akustisches Signal zeigt das Programmende an
- Elektronische Salz- und elektronische Klarspülernachfüllanzeige
- Edelstahl-Innenraum für maximale Hygiene
- Doppelscharnier
- Kindersicherung/Tastensperre
- Vollwasserschutz

- Programmdauer des eco-Programms: 4:00 h
- Nur 49 dB(A) re 1 pW Betriebsgeräusch, Luftschallemissionsklasse C

## Technische Daten

- Warmwasseranschluss bis 60 °C möglich
- Anschlusskabelänge 130 cm
- Gerätehöhe verstellbar von 820 – 900 mm
- Gerätemaße (HxTxB): 820x555x448 mm

## WPRO-Zubehör (optional)

- CALBLOCK+ Antikalk-Filter CAL300, EAN 8015250608076
- 3 in 1 Entkalker für Waschmaschinen und Geschirrspüler, 12er Pack DES124, EAN 8015250583267

## Spülprogramme

- **7 Standardprogramme**
- 4 verschiedene Reinigungstemperaturen
- Spülprogramme: ECO, Kalt Vorspülen, Expressprogramm, Intensivprogramm, Glasprogramm, Schnelles Spülen&Trocknen, Mix-Programm

## Betriebsarten

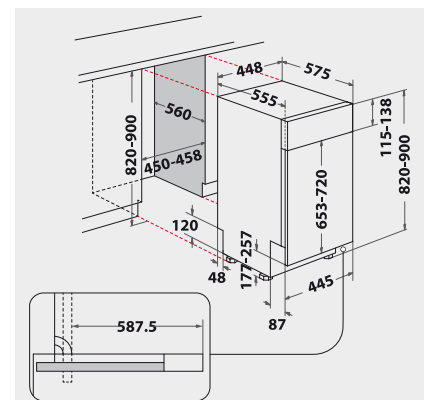
- Halbe Beladung
- Option für Spültabs

## Geschirrkörbe

- Oberkorb herausnehmbar und höhenverstellbar
- 2 klappbare Tassenablagen im Oberkorb
- Herausnehmbarer Besteckkorb
- Graue Geschirrkörbe

## Verbrauchswerte

- Energieeffizienzklasse F, Reinigungsleistungsindex 1,13, Trocknungsleistungsindex 1,07<sup>1</sup>
- 10 Maßgedecke
- Energieverbrauch des eco-Programms pro 100 Betriebszyklen: 84 kWh Strom
- 11,5 Liter Wasser, 0,836 kWh Strom im eco-Programm pro Betriebszyklus



<sup>1</sup> Energieeffizienzklassen-Spektrum von A bis G