

iQ500, Einbau-Gefrierschrank, 71.2 x 55.8 cm GI11VADC0



Einbau-Gefrierschrank mit 3 praktischen transparenten Gefrierfachschubladen und superFreezing für schnelleres Einfrieren.

- ✓ Geringere Eisbildung spart Energie und Arbeit beim Abtauen - lowFrost.
- ✓ Die Tür schließt automatisch und sanft, wenn der Öffnungswinkel maximal 20° beträgt - softClosing-Tür.
- ✓ freshSense: Sensoren sorgen für eine konstante Innentemperatur und deutlich länger frische Lebensmittel

Ausstattung

Technische Daten

Energieeffizienzklasse: C
 Durchschnittlicher Energieverbrauch in Kilowattstunden pro Jahr (kWh/a) (EU 2017/1369): 105
 Summe der Volumen der Tiefkühlfächer (EU 2017/1369): 70
 Luftschallemissionen (EU 2017/1369): 37
 Luftschallemissionsklasse (EU 2017/1369): C
 Thermometer-Gefrierteil: Ohne
 Beleuchtung: Nein
 Produktkategorie: Gefrierschrank
 Bauform: Eingebaut
 Dekorrahmen/ -platte: Nicht möglich
 Frostfree System: Nein
 Gerätehöhe (mm): 712
 Gerätebreite (mm): 558
 Gerätetiefe (mm): 545
 Abmessungen des verpackten Gerätes (mm): 790 x 640 x 620
 Nettogewicht (kg): 33,166
 Bruttogewicht (kg): 35,6
 Anschlusswert (W): 90
 Absicherung (A): 10
 Frequenz (Hz): 50
 Approbationszertifikate: CE, VDE
 Länge Anschlusskabel (cm): 230
 Türanschlag: rechts wechselbar
 Lagerung bei Stromausfall (h): 11
 Abtauvorgang: manuell
 Warnsignal bei Fehlfunktion: Sichtbar und hörbar
 Abschließbare Tür: Nein
 Anzahl Auszüge (Stck): 3
 Anzahl Gefrierfächer mit Klappen (Stck): 0
 EAN-Nummer: 4242003840306
 Marke: Siemens
 Internationale Bestellbezeichnung: GI11VADC0
 Produktkategorie: Gefrierschrank

Sonderzubehör

KU20ZSX0 Vorsatztür, Edelstahl
 KF10ZAX0 Türfront mit Alu-Dekorrahmen



4 242003 840306

iQ500, Einbau-Gefrierschrank, 71.2 x 55.8 cm GI11VADC0

Ausstattung

Leistung und Verbrauch

- Energieeffizienzklasse: C
- Nutzinhalt gesamt: 70 l
- Nutzinhalt Kühlfächer: 0 l
- Nutzinhalt Tiefkühlfächer: 70 l
- Gefriervermögen in 24 Std.: 5.4 kg
- Energieverbrauch / Jahr: 105 kWh/a
- Klimaklasse: SN-T
- SuperGefrieren: ja
- Geräuscheffizienzklasse / Geräusch-Wert: C / 37 dB
- Lagerzeit bei Störung: 11 h

Design

- Flachscharnier-Technik
- Flachscharnier
- softEinzug mit Türdämpfung

Komfort und Sicherheit

- LowFrost - geringere Eisbildung, schnelleres Abtauen
- Super Gefrieren mit Eingefrierautomatik
- Elektronische Temperaturregelung über LED ablesbar
- Akustischer Alarm, Optische Warnanzeige
- freshSense - Konstante Temperatur durch intelligente Sensortechnik

Gefrierteil

- 3 transparente Gefriergut-Schubladen

Technische Informationen

- Türanschlag rechts, wechselbar
- Anschlusswert: Anschlusswert: 90 W
- 220 - 240 V

Maße

- Gerätemaße (H x B x T): 71.2 cm x 55.8 cm x 54.5 cm
- Nischenmaße (H x B x T): 72.0 cm x 56.0 cm x 55.0 cm

Zubehör

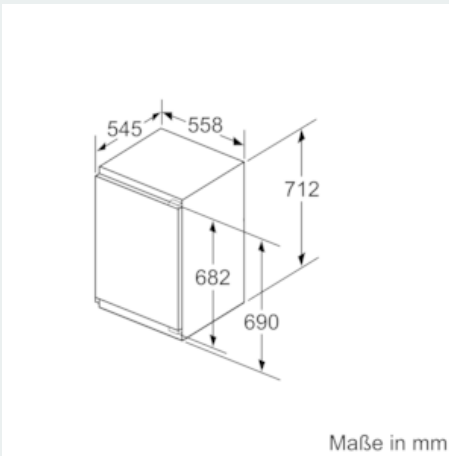
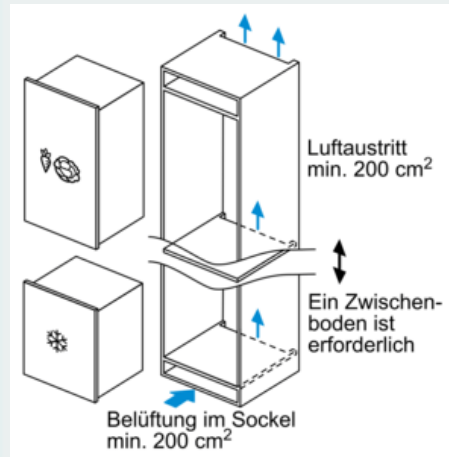
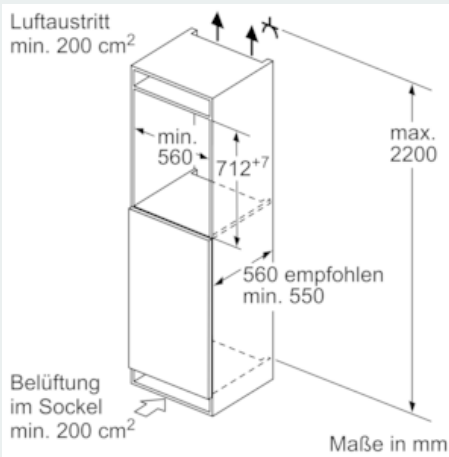
- 1 x Eiskwürfelschale

SONDERZUBEHÖR

- KF10ZAX0, KU20ZSX0

iQ500, Einbau-Gefrierschrank, 71.2 x 55.8 cm GI11VADC0

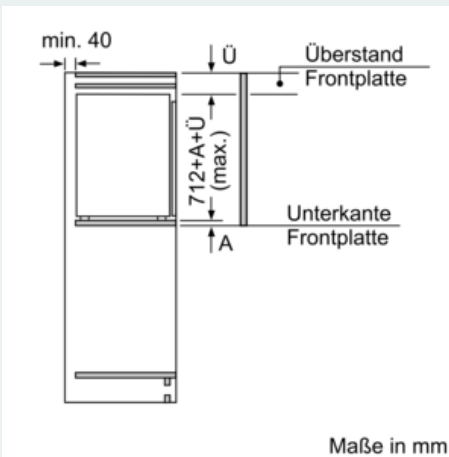
Maßzeichnungen



Maße in mm Empfehlung Spaltmaße für Flachscharnier

	F	R	X
16-19	0-3	2,5	
	2-3	3	
21	0-1	3	
	2-3	2,5	
22	0	4	
	1	3,5	
	2-3	3	

Die in der Tabelle empfohlenen Spaltmaße sind einzuhalten, um eine kollisionsfreie Öffnung der Gerätetüre zu gewährleisten und Beschädigungen am Küchenmöbel zu vermeiden.



Maximal zulässiges Gewicht der Möbelfronten

Montierte Möbelfronten, die das zulässige Gewicht überschreiten, können zu Beschädigungen und zu Funktionsbeeinträchtigung am Scharnier führen.

Δ Gewicht

A Gerätetürhöhe inklusiv Scharniere in mm

B Ungedämpftes Scharnier, Möbelfront in kg

C Gedämpftes Scharnier, Möbelfront in kg

	A	B	C
1500-1750	22	22	22
720-1400	19	19	19
A1	15	19	19
A2	15	19	19