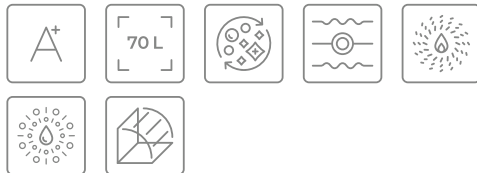


S T E A K  M A S T E R

STEAK IN RESTAURANT QUALITÄT

Weltneuheit: Der erste Backofen,
um das perfekte Steak zu grillen.

TEKA



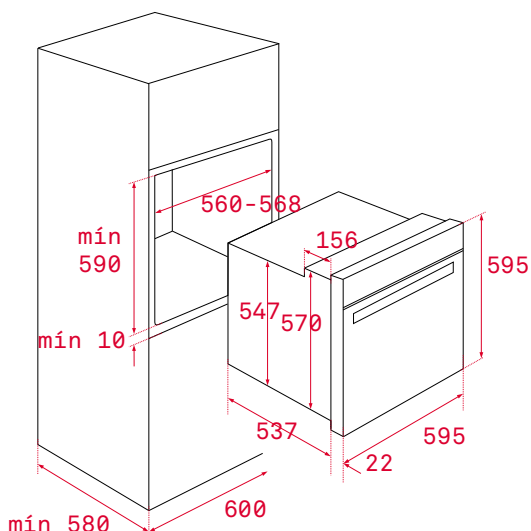
Abmessungen Backofeninnenraum

↑ 367 mm → 475 mm ☒ 402 mm

Gerätemaße

↑ 595 mm → 595 mm ☒ 559 mm

Maßzeichnung



Produkteigenschaften

Einbau-Backofen mit Pyrolyse & STEAKMASTER-Funktion

Funktionen

- Backofenvolumen 70 Liter
- STEAKMASTER-Funktion mit einem Spezial-Grill bis zu 700°C, Autoprogrammen und exklusivem gusseisernen Grillrost
- 12 Beheizungsarten: Ober-/Unterhitze, Grill/Unterhitze, Grill, Großflächengrill, Ober-/Unterhitze mit Umluft, Pizza, Unterhitze, Heißluft, Auftauen, Niedertemperaturgaren, ECO, Fermentieren
- Persönlicher Kochassistent: 20 vorprogrammierte Rezepte
- 4-Scheiben-Verglasung
- Vollglasinnentür, aushängbar
- Einschubleisten verchromt, 5 Ebenen
- Teleskopauszug 2-fach, davon 1 Vollauszug „easy slide“

Pflegekomfort

- Pyrolyse Reinigungssystem (3 Stufen)
- HydroClean® PRO-Reinigungsfunktion
- CrystalClean Email

Bedienkomfort

- TFT Display 4“
- LED-beleuchtete, flache verchromte Drehknebel
- Türkontaktschalter
- Kindersicherung

Zubehör

- 1 Backblech, 1 Fettpfanne
- 21 cm Profi-Küchenmesser
- 150 cm Anschlusskabel + Stecker

Farbe	Art.-Nr.	UPE
▪ Black - S5	111000026	1.999 €

Technische Daten

- Energieeffizienzklasse A
- Spannung (V) 220/240 V
- Frequenz (Hz) 50/60 Hz
- Maximaler Anschlusswert 3552W